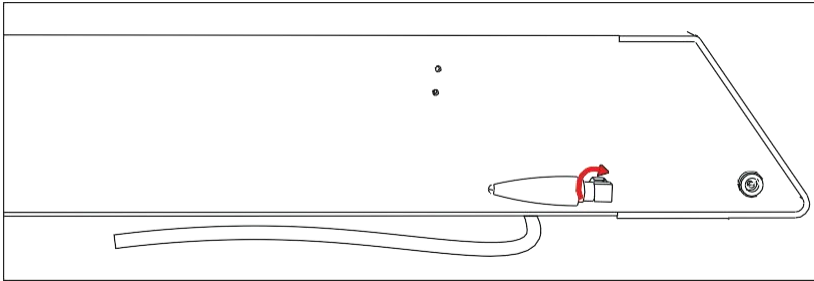


6. Montageanleitung

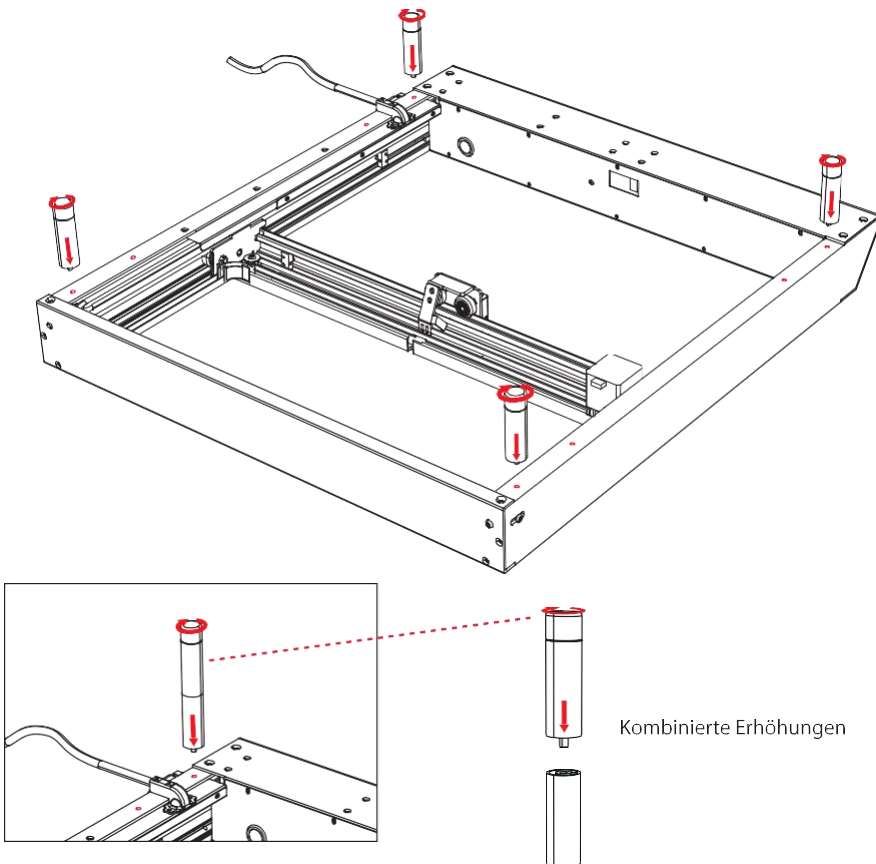
Schritt 1: Installieren der WiFi-Antenne



Schritt 2: Einbau von Hehebühnen

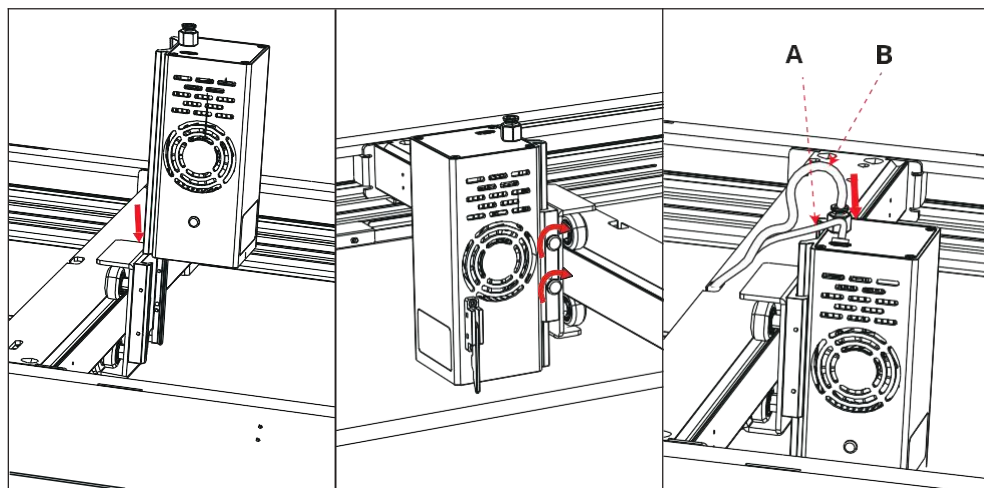
Es gibt 8 Schraublöcher für die Montage der Erhöhungen. Wählen Sie je nach Größe der Tischplatte die entsprechenden Löcher für die Montage der Erhöhungen.

Hinweis: Die anderen 4 Erhöhungen können in Kombination verwendet werden, um die Maschine weiter anzuheben, wie in der zweiten Zeichnung gezeigt.



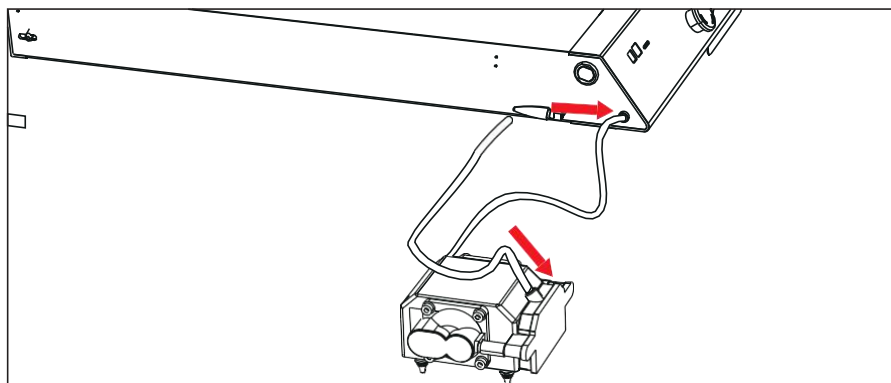
Schritt 3: Installation des Lasermoduls

- (1) Schieben Sie das Lasermodul in die Schiebepatte. Befestigen Sie die Schrauben von Hand, nachdem das Lasermodul auf die richtige Höhe eingestellt ist.
- (2) Schließen Sie das Netzkabel und das Abluftrohr an das Lasermodul an, indem Sie die entsprechenden Löcher anbringen.



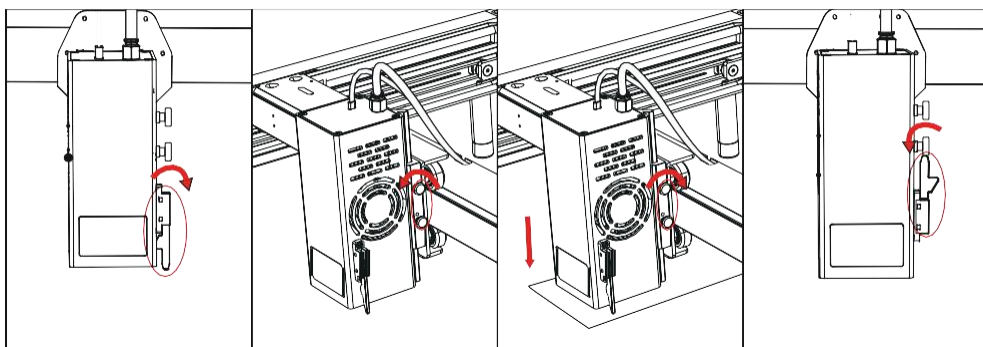
Schritt 4: Installieren der Luftpumpe

- Befestigen Sie die Luftpumpe am Schlauch der Maschine und schließen Sie das Kabel der Luftpumpe an die Schnittstelle der Luftunterstützung an.



Schritt 5: Fokussierung

- (1) Ziehen Sie die Fokussierleiste am Lasermodul nach unten.
- (2) Halten Sie das Lasermodul mit einer Hand und lösen Sie die 2 Schrauben, um den Laserkopf zu bewegen.
- (3) Schieben Sie den Laserkopf leicht nach unten, bis der Fokussierbalken das zu gravierende Objekt berührt.
- (4) Ziehen Sie die Schrauben an, um das Lasermodul zu befestigen, und schieben Sie die Leiste nach oben in ihre Position.

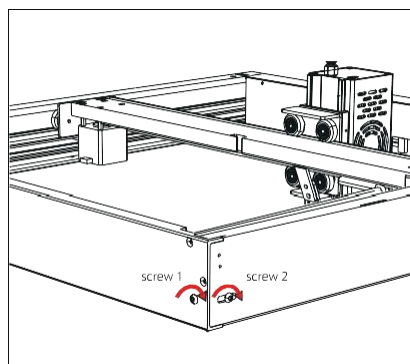
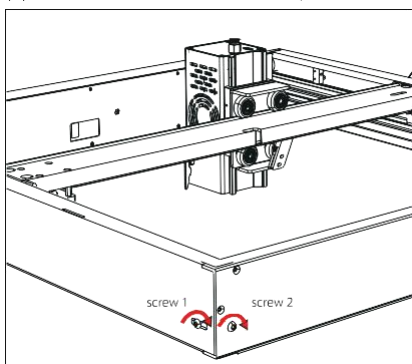


Einstellen der Gurtstraffheit

Die Riemen wurden im Werk eingestellt. Wenn die Gurte nach einer gewissen Nutzungsdauer locker werden, können sie wie folgt auf die richtige Spannung eingestellt werden.

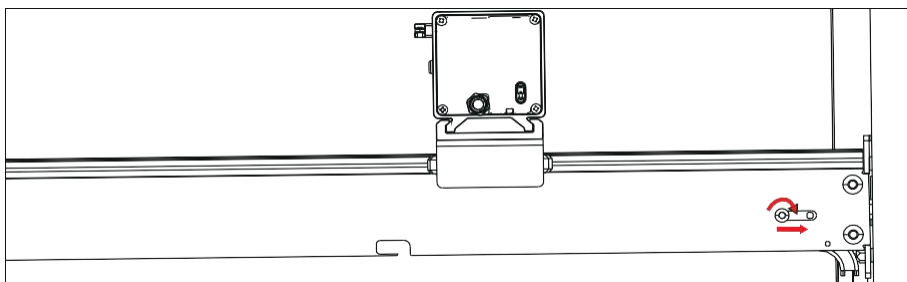
Spannen der Gurte der Y-Achse

- (1) Lösen Sie die in der Zeichnung gezeigte Schraube 1.
- (2) Drehen Sie die Schraube 2, um die Riemen wie in der Zeichnung gezeigt zu spannen.
- (3) Ziehen Sie die Schraube 1 fest, um die Riemen zu sichern.



Spannen des Riemens der X-Achsen-Baugruppe

- (1) Lösen Sie die Schraube der in der Zeichnung gezeigten Vorrichtung und bewegen Sie die Vorrichtung, um den Riemen der X-Achsen-Baugruppe wie in der Zeichnung gezeigt zu spannen.
- (2) Ziehen Sie die Schraube fest, um den Riemen zu sichern.



7.Funktionen & Betrieb

Teile	Funktionen / Störungen	Maßnahmen
Alarm	Der Alarm ertönt, wenn etwas Ungewöhnliches passiert.	<ol style="list-style-type: none"> 1. Bestimmen Sie die Ursache des Alarms 2. Beseitigen Sie die Ursache. 3. Drücken Sie die Not-Aus-Taste für 3 Sekunden, um die Maschine zurückzusetzen. Drehen Sie den Knopf nach dem Drücken wieder in seine ursprüngliche Position. 4. Folgen Sie den Bedienungsanweisungen der Software, um den Betrieb wieder aufzunehmen.
Not-Aus	Das Gerät wird sofort angehalten	Drücken Sie die Taste, um das Gerät auszuschalten, und drehen Sie die Taste im Uhrzeigersinn, um das Gerät wieder in Betrieb zu nehmen.
Flammen-Sensor	Er erkennt, ob in der Maschine oder in ihrer Umgebung ein Feuer ausgebrochen ist, löst den Alarm aus und stoppt im Falle eines Brandes den Betrieb des Geräts. Er wird über einen mechanischen Schalter ein- und ausgeschaltet	<ol style="list-style-type: none"> 1. Überprüfen Sie die Umgebung und vermeiden Sie es, das Gerät in direktem Sonnenlicht aufzustellen. 2. Wenden Sie sich an den Kundendienst, um die Empfindlichkeit des Flammen-Sensors einzustellen.
Luftpumpe	Sie unterstützt die Maschine während des Betriebs. Störung: Das Gerät funktioniert nicht mehr oder weist Abweichungen vom Normalbetrieb auf.	<ol style="list-style-type: none"> 1. Prüfen Sie, ob der Netzadapter an eine Stromquelle angeschlossen ist. 2. Prüfen Sie, ob der Gleichstromanschluss der Luftpumpe richtig eingesteckt ist. 3. Wenden Sie sich an den Kundendienst, wenn das Problem nicht behoben werden kann.
Laser-Modul	Er graviert Gegenstände und Materialien. Störung: Das Lasermodul funktioniert nicht oder weist Betriebsabweichungen auf.	<ol style="list-style-type: none"> 1. Prüfen Sie, ob das Verbindungskabel des Lasermoduls richtig angeschlossen ist. 2. Prüfen Sie, ob die Hauptsteuerungseinheit ordnungsgemäß funktioniert. 3. Überprüfen Sie, ob die Software korrekt installiert oder konfiguriert ist. 4. Wenden Sie sich an den Kundenservice, wenn das Problem nicht behoben werden kann.
Begrenzungsschalter	Er schränkt den Bewegungsspielraum des Motors ein. Störung: Der Motor bewegt sich kontinuierlich in Richtung des Begrenzungsschalters und erzeugt dabei ein deutliches "klack, klack, klack" Geräusch.	<ol style="list-style-type: none"> 1. Prüfen Sie, ob das Kabel des Begrenzungsschalters abgeklemmt ist. 2. Prüfen Sie, ob der Stecker des Begrenzungsschalters an seinem Platz installiert ist. 3. Prüfen Sie, ob der Begrenzungsschalter mit dem entsprechenden Bauteil in Kontakt ist. 4. Wenden Sie sich an den Kundenservice, wenn das Problem nicht behoben werden kann.

Schrittmotor	Er gewährleistet das normale Funktionieren des Lasermoduls	<ol style="list-style-type: none"> 1. Prüfen Sie, ob die Kabel den erforderlichen Spezifikationen entsprechen. 2. Stellen Sie sicher, dass die Kabel richtig angeschlossen sind. 3. Prüfen Sie, ob die Steuerungs-Box ordnungsgemäß funktioniert. 4. Prüfen Sie, ob die Software richtig installiert oder konfiguriert ist. 5. Wenden Sie sich an den Kundenservice, wenn das Problem nicht gelöst werden kann.
Flammensensor Schalter	Es wird verwendet, um die Aktivierung und Deaktivierung von am-Sensoren entsprechend der aktuellen Situation zu steuern.	<p>EIN-Zustand: Der Flammensensor ist in Betrieb, die Maschine schaltet sich nach der Überprüfung der Flamme automatisch ab.</p> <p>AUS-Zustand: Der Flammensensor funktioniert nicht, Sie müssen in Echtzeit auf das Feuerphänomen achten.</p>
Neigungssensor	Wenn der Neigungswinkel der Maschine mehr als 50 ± 5 Grad beträgt, schlägt die Maschine Alarm und stellt den Betrieb ein.	Halten Sie die Maschine in einem Winkel von weniger als 45 Grad
Steuerungsmethoden	<ol style="list-style-type: none"> 1. Steuerung über Computersoftware 2. Steuerung über das Bedienfeld und die TF-Karte 3. Steuerung über mobile App & TF-Karte 	<ol style="list-style-type: none"> 1. Über das USB-Kabel an einen Computer anschließen und über LightBurn oder LaserGRBL steuern. 2. Arbeiten Sie offline über das Bedienfeld und die TF-Karte. 3. Arbeiten Sie offline mit MKSlaser und TF-Karte.

8. Treiber

Download-Methoden

1. Laden Sie den Treiber über den unten stehenden Link herunter.

<https://mecpow.com/pages/driver-files>

2. Wenden Sie sich an den Kundendienst, um die Datei des Treibers zu erhalten.

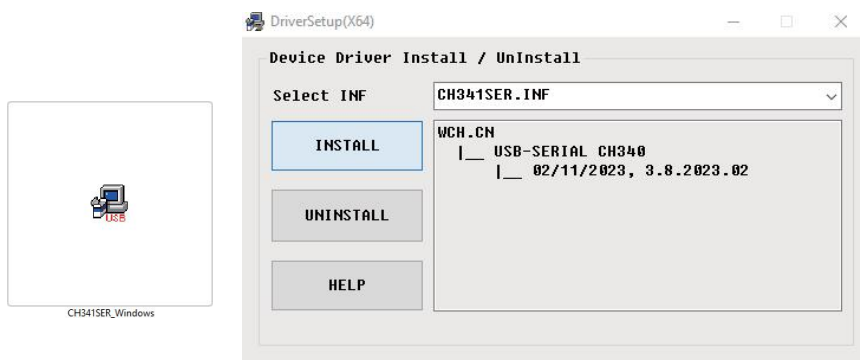
Anmerkung:

- Für Windows-Benutzer: Wenn Sie ein System unter Win10 verwenden, müssen Sie den Treiber manuell installieren. Wenn Sie ein Win10-System oder höher verwenden, müssen Sie den Treiber nicht installieren.
- Der Treiber für Mac-Benutzer unterstützt OS X 10.9 bis OS X 10.15 und OS X 11.0 (Big Sur) und höher.
- Der Treiber für Linux-Benutzer unterstützt 32-Bit- und 64-Bit-Systeme.
- Bitte schalten Sie das Gerät ein und verbinden Sie es über das USB-Kabel mit Ihrem Computer, bevor Sie den Treiber starten!

Installation

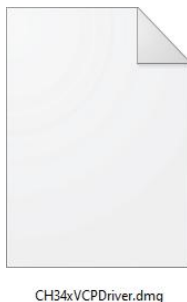
Für Windows-Benutzer:

1. Öffnen Sie den heruntergeladenen Treiber.
2. Klicken Sie auf "INSTALL".
3. Klicken Sie auf "OK", wenn der Treiber erfolgreich installiert wurde.



Für Mac-Benutzer:

1. Öffnen Sie die Anleitung.
2. Öffnen Sie den heruntergeladenen Treiber und folgen Sie den Anweisungen, um ihn zu installieren.



Für Linux-Benutzer:

1. Öffnen Sie die Datei - README.
2. Öffnen Sie die Datei - Treiber, und folgen Sie den Anweisungen in "README", um ihn zu installieren.



README



driver

9. Steuerung über Computersoftware

Verbinden Sie die Graviermaschine in Echtzeit über das USB-Kabel mit der Software. Während des Betriebs können Sie die Graviermaschine über das Bedienfeld starten oder anhalten.

LaserGRBL

IES handelt sich um eine kostenlose Open-Source-Software, die Windows-Computer unterstützt.

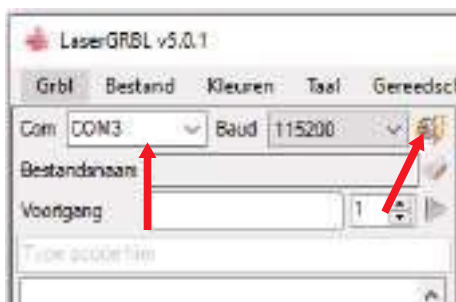
Laden Sie es herunter von: <http://lasergbl.com/download/>

1. Installieren Sie es.



instal

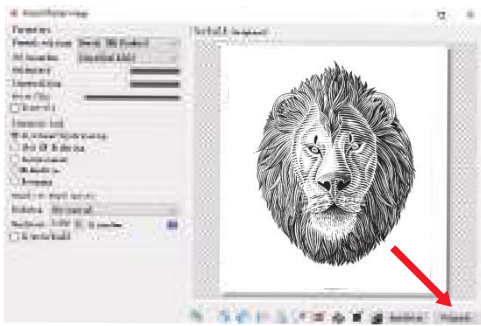
2. Öffnen Sie die Software. Klicken Sie auf „Verbinden“ und wählen Sie „COM3“.



3. Klicken Sie auf „Open Bestand“, um die Gravurdatei auszuwählen



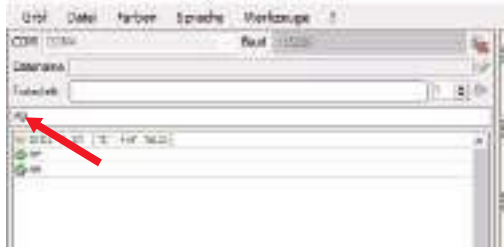
4. Wählen Sie den Gravurmodus und klicken Sie auf „Vollgende“.



5. Wählen Sie die Betriebsparameter für die Lasergravur oder das Laserschneiden aus. (M3 ist für das Schneiden mit konstanter Leistung und M4 für das Schneiden mit variabler Leistung. Die empfohlenen Betriebsparameter zum Gravieren oder Schneiden verschiedener Materialien finden Sie in Abschnitt 10.)



6. Geben Sie "M7" in das Befehlsfeld ein und drücken Sie Enter, um die Luftpumpe zu starten. Um die Luftpumpe zu stoppen, geben Sie "M9" in das gleiche Feld ein und drücken Sie die Eingabetaste.



7. Klicken Sie auf „Framing“, um eine Vorschau des Gravurbereichs anzuzeigen und die Gravurposition anzupassen.



8. Klicken Sie auf „Start Programma“, um mit der Gravur zu beginnen.



LightBurn

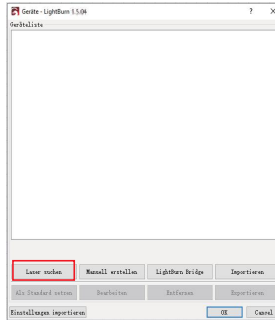
Es handelt sich um eine kostenpflichtige professionelle Software, die MAC-, Linux- und Windows-Computer unterstützt. Laden Sie es herunter von:

<https://lightburnsoftware.com/pages/trial-version-try-before-you-buy>

1. Installieren Sie es.



2. Öffnen Sie die Software und klicken Sie auf „Laser suchen“.



3. Wählen Sie Ihr Gerät aus und klicken Sie auf „Gerät hinzufügen“.



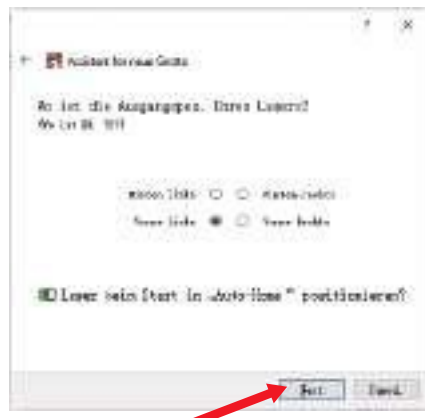
4. Benennen Sie Ihr Gerät, geben Sie die Längen der X- und Y-Achse ein und klicken Sie dann auf „Next“.

Name: Mecpow X4

Länge der X-Achse: 410 mm

Y-Achsenlänge: 400 mm

5. Wählen Sie „Vorne Links“ als Ursprung Ihres Lasers und klicken Sie auf „Next“.



6. Klicken Sie auf „Finish“



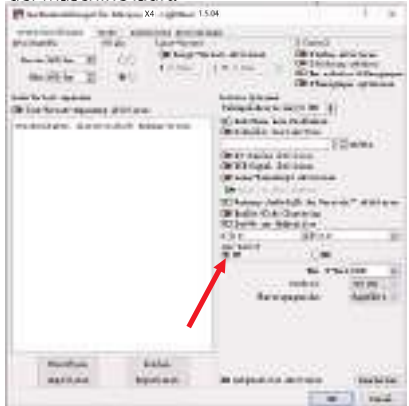
7. Wählen Sie Mecpow X4 und klicken Sie auf „OK“.



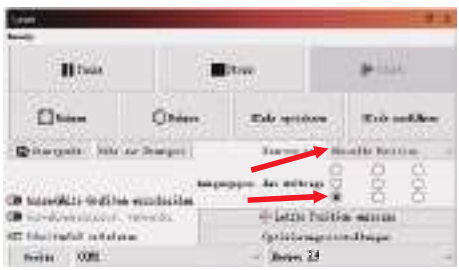
8. Klicken Sie auf „Bearbeiten“ – „Einstellungen“, stellen Sie die Einheit auf „mm/min“ ein und klicken Sie dann auf „OK“.



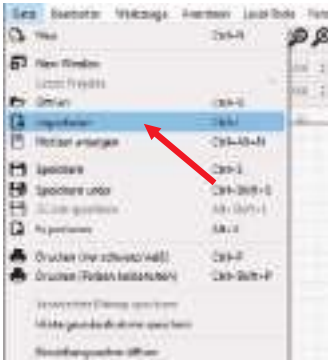
9. Klicken Sie auf "Bearbeiten" - "Geräteeinstellungen" und wählen Sie "M7" unter "Luftunterstützung", damit die Luftpumpe synchron mit der Maschine läuft.



10. Wählen Sie „Aktuelle Position“ im Abschnitt „Starten von“ und dann den Kreis in der unteren linken Ecke im Abschnitt „Ausgangspos. des Auftrages“.



11. Klicken Sie auf „Datei“ – „Importieren“, um die Gravurdatei zu importieren.



12. Nach dem Importieren der Datei können Sie die Gravurgröße oben auf der Benutzeroberfläche ändern.



13. Wählen Sie den Gravurmodus und stellen Sie die Betriebsparameter für die Lasergravur oder das Laserschneiden ein. (Empfohlene Betriebsparameter zum Gravieren oder Schneiden verschiedener Materialien sind im nächsten Abschnitt aufgeführt.)



14. Klicken Sie auf „Rahmen“, um eine Vorschau des Gravurbereichs anzuzeigen und die Gravurposition anzupassen. Klicken Sie dann auf „Start“, um mit der Gravur zu beginnen.



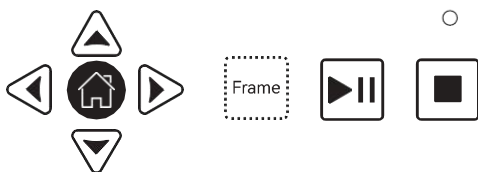
10. Steuerung über Bedienfeld und TF-Karte

1. Bereiten Sie eine LightBurn G-Code-Datei zum Gravieren oder Schneiden vor und speichern Sie sie im Stammverzeichnis der TF-Karte. Setzen Sie die TF-Karte in das Graviergerät ein. Die Anzeige auf dem Bedienfeld leuchtet auf und zeigt an, dass die Datei erfolgreich geladen wurde.

Hinweis:

- Die TF-Karte unterstützt nur das FAT32-Format.
- Die Graviermaschine liest standardmäßig die zuletzt geänderte Datei im Stammverzeichnis der TF-Karte, wenn sich mehr als eine Datei darauf befindet.
- Der Graveur kann nur NC- und GC-Dateien mit englischen Namen erkennen.
- Der Graveur kann NC- und GC-Dateien erkennen, die mit LightBurn gespeichert wurden. NC- und GC-Dateien, die mit LaserGRBL gespeichert wurden, kann der Gravierer jedoch nur erkennen, nachdem sie mit MKSLaser konvertiert wurden. MKSLaser kann von der beigefügten TF-Karte oder von Mecpow.com bezogen werden.

2. Drücken Sie die Taste "Frame", und das Gerät wechselt in den Vorschaumodus. Das Lasermodul bewegt sich entlang der X/Y-Achse, um den Zielarbeitsbereich einzurahmen. Sie können dann das gravierte Objekt manuell in die richtige Position bringen oder die Pfeiltasten auf dem Bedienfeld verwenden, um das Lasermodul in die richtige Position zu bringen.



3. Drücken Sie die Taste "Start/Pause", um mit dem Gravieren/Schneiden zu beginnen. Wenn Sie die Arbeit des Gravierers unterbrechen müssen, drücken Sie die Taste "Start/Pause" und dann erneut, um mit dem Gravieren/Schneiden fortzufahren. Wenn Sie den Vorgang beenden möchten, drücken Sie die Taste "Stop". Wenn der Gravier-/Schneidevorgang abgeschlossen ist, fährt das Lasermodul in die Ausgangsposition zurück. Wenn das Gerät nicht in Betrieb ist, drücken Sie die Taste "Start/Pause", und der Gravierer wiederholt den letzten Gravier-/Schneidevorgang, der für die Massenproduktion geeignet ist.

Hinweis:

- Die Tasten "Start/Pause" und "Stop" haben einen höheren Steuerungszugriff auf den Gravierer als die Computersoftware und die mobile App, d. h. Gravur-/Schneideaufgaben, die von Ihrem Computer oder Mobiltelefon ausgegeben werden, können direkt über das Bedienfeld gestartet, angehalten und beendet werden.
- Wird eine vom Computer oder Mobiltelefon ausgegebene Gravur-/Schneideaufgabe beendet, kann sie nur über den Computer oder das Mobiltelefon neu gestartet werden.
- Die "Rahmen"- und Pfeiltasten funktionieren während des Gravier-/Schneidevorgangs nicht.

11. Steuerung über Mobile App & TF-Karte

MKSLaser ist eine kostenlose mobile Anwendung, die Android- und iOS-Geräte unterstützt.

App herunterladen

Scannen Sie den QR-Code und laden Sie die App herunter.



iOS



Android

Wi-Fi-Verbindung

1. Aktivieren Sie die Wi-Fi Funktion Ihres Telefons und verbinden Sie das Wi-Fi "Mecpow_*****".

Wi-Fi Name: Mecpow_*****


Wi-Fi Kennwort: 12345678

Hinweis:

- Das „*****“ im WLAN-Namen ist eine zufällige Zahlenkombination. Es variiert je nach Maschine.
- Um die Stabilität des WLAN-Signals zu gewährleisten, wird empfohlen, Ihr Telefon vor dem Einsetzen der TF-Karte mit dem WLAN der Graviermaschine zu verbinden.
- Die App muss mit der TF-Karte verwendet werden. Das Hochladen der Gravurdatei schlägt fehl, wenn die TF-Karte nicht eingelegt ist.

2. Öffnen Sie die MKSLaser-App.



3. Klicken Sie auf das -Symbol.



4. Geben Sie die IP-Adresse ein: 192.168.4.1



5. Klicken Sie auf „Verbinden“.



6. Wenn „Verbinden“ zu „Trennen“ wird, bedeutet dies, dass die Wi-Fi-Verbindung erfolgreich ist.



Für die detaillierte Verwendung der MKSLaser-App lesen Sie bitte die Informationen auf der TF-Karte oder laden Sie das Benutzerhandbuch herunter, indem Sie den untenstehenden Link aufrufen oder den QR-Code scannen.

<https://mecpow.com/pages/download-center>



12. Recommended Operating Parameters

Mecpow X4 (22W)				
Modus	Materialien	Leistung(%)	Geschwindigkeit(mm/min)	Hinweis
Gravur	Holzbrett	20	3000	
	Bambus	50	3000	
	Kunstharz	13	1000	
	Leder	20	3000	
	Glas	50	1000	Die Oberfläche muss gestrichen werden.
	Keramik	80	1000	Die Oberfläche muss mit Wärmeübertragungspapier aufgetragen werden.
	Acryl	50	3000	Die Oberfläche muss gestrichen werden.
	Edelstahl	80	600	
	Gummi	50	3000	
	Karton	15	3000	
Schneiden	8mm dicker Karton	100	200	
	9mm dicker Karton	100	130	
	10 mm dicker Karton	100	75	
	0,2 mm Papier	80	3000	
	2mm Leder	80	300	
	5mm Acrylglas	100	100	

13. Problembewältigung

1. Das Gerät reagiert nicht, wenn es eingeschaltet wird.

A. Überprüfen Sie, ob das Gerät richtig an die Steckdose angeschlossen und eingeschaltet ist.

2. Das Gerät kann keine Verbindung mit dem Computer herstellen.

A. Überprüfen Sie, ob das USB-Kabel richtig an den Computer und das Gerät angeschlossen ist.

B. Installieren Sie den Treiber wie angegeben und stellen Sie sicher, dass der Computer das Gerät als seriellen Anschluss erkennt.

C. Trennen Sie das USB-Kabel und die Stromversorgung, warten Sie 5 Sekunden und schließen Sie es dann wieder an.

3. Die Gravur ist zu schwach oder nicht vorhanden.

A. Vergewissern Sie sich, dass das Gerät gemäß der Bedienungsanleitung genau fokussiert ist.

B. Stellen Sie die Graviergeschwindigkeit ein. Wenn es zu schnell graviert, hat es möglicherweise nicht genug Zeit, das Objekt zu brennen.

C. Das Bild ist zu unscharf. Importierte Bilder müssen klar, mit feinen Linien und nicht zu hell sein, da sich dies direkt auf den Gravureffekt auswirkt.

D. Stellen Sie sicher, dass das zu gravierende Objekt flach und parallel zur Maschine liegt, um Fokussierungsprobleme zu vermeiden.

4. Der Offline-Graviervorgang wird unerwartet abgebrochen.

A. Prüfen Sie, ob der Notausschalter versehentlich gedrückt wurde. Wenn er gedrückt wurde, drehen Sie ihn nach rechts, um ihn zu lösen.

B. Prüfen Sie, ob der Schalter versehentlich ausgeschaltet wurde. Wenn ja, schalten Sie ihn wieder ein.

C. Wenn alle oben genannten Punkte normal erscheinen, wenden Sie sich bitte an den Kundenservice.

5. Die Software hört während der Gravur abrupt auf zu laufen.

A. Prüfen Sie, ob das USB-Kabel locker ist.

B. Vergewissern Sie sich, dass die Software korrekt installiert ist und die Konfigurationsdateien korrekt sind.

C. Vergewissern Sie sich, dass die Gravurdatei ordnungsgemäß funktioniert.

D. Wenn alle oben genannten Punkte normal zu sein scheinen, wenden Sie sich bitte an den Kundenservice.

6. Das Gerät bewegt sich korrekt, aber der Laser bleibt inaktiv.

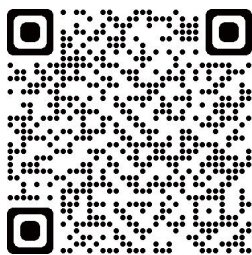
A. Prüfen Sie, ob das Lasermodulkabel richtig angeschlossen ist.

B. Überprüfen Sie, ob der Lüfter des Lasermoduls ein leichtes Geräusch von sich gibt.

C. Wenn alle oben genannten Punkte normal zu sein scheinen, wenden Sie sich bitte an den Kundenservice.

Weitere Fragen und Antworten finden Sie unter dem nachstehenden Link oder scannen Sie den nachstehenden QR-Code.

<https://mecpow.com/pages/faq>



14. Konformitätserklärung



Dieses Produkt entspricht den Normen der Europäischen Gemeinschaft.



Dieses Produkt erfüllt die Anforderungen der Beschränkung gefährlicher Stoffe in Elektro- und Elektronikgeräten (RoHS) EU-Vorschriften zur Beschränkung der Verwendung von gefährlichen Stoffen in Elektro- und Elektronikgeräten zum Schutz der Umwelt und Der öffentlichen Gesundheit.



Dieses Gerät entspricht Teil 15 der FCC-Bestimmungen Der Betrieb unterliegt den folgenden zwei Bedingungen: (1) dieses Gerät darf keine schädlichen Störungen verursachen und (2) dieses Gerät muss die empfangenen Störungen, einschließlich Störungen, die einen unerwünschten Betrieb verursachen können, akzeptieren.



Das Laserwarnsymbol wird verwendet, um Benutzer und Besucher zu warnen, wenn das Risiko besteht, einem ungeschirmten Laserstrahl ausgesetzt zu werden. Der Kontakt mit bestimmten Lasern kann zu Augen- oder Sehschäden und Hautverbrennungen führen.



Dieses Symbol zeigt an, dass das Produkt recycelt werden kann.

CONTENIDO

1. Introducción.....	43
2. Declaración de seguridad.....	43
3. Diagrama.....	44
4. Especificaciones.....	46
5. Contenido del paquete.....	46
6. Guía de montaje.....	47
7. Funciones y operaciones.....	50
8. Controlador.....	52
9. Control a través del software del ordenador.....	53
10. Control mediante panel de control y tarjeta TF.....	58
11. Control mediante aplicación móvil y tarjeta TF.....	59
12. Parámetros de funcionamiento recomendados.....	61
13. Solución de problemas.....	61
14. Declaración de cumplimiento.....	62

1. Introducción

Estimado/a cliente:

Agradecemos su adquisición de nuestra máquina de grabado láser. Este aparato representa un producto avanzado que combina luz, maquinaria y electricidad. Para aprovechar al máximo el equipo y asegurar su correcto mantenimiento, le recomendamos leer detenidamente el manual del usuario y seguir sus instrucciones paso a paso.

Descargo de responsabilidad

La responsabilidad de cualquier pérdida derivada de un uso inadecuado o el no seguimiento de las instrucciones del manual del usuario recae en el individuo. La interpretación final del manual de usuario pertenece a nuestra empresa, y nos reservamos el derecho de modificar cualquier información, datos, detalles técnicos, etc. en el manual.

2. Declaración de seguridad

Precauciones de seguridad

- * Es importante tener en cuenta que el procesamiento láser puede implicar riesgos, por lo tanto, se recomienda a los usuarios evaluar cuidadosamente si el objeto a procesar es adecuado para trabajar con láser.
- * Es imprescindible cumplir con las leyes y regulaciones locales respecto al objeto que se procesa y las emisiones generadas.
- * Esta máquina está equipada con un láser de clase IV, el cual emite radiación láser de alta potencia y puede dar lugar a las siguientes situaciones:
 - (1) Ignición de materiales inflamables circundantes;
 - (2) Durante el procesamiento láser, se pueden producir otras radiaciones y gases tóxicos y nocivos, dependiendo del objeto que se procesa;
 - (3) La exposición directa a la radiación láser puede causar daños al cuerpo humano. Es necesario contar con equipos contra incendios en el área de trabajo y se debe evitar apilar materiales inflamables y explosivos cerca del banco de trabajo o la máquina. Asimismo, es importante mantener una adecuada ventilación.
- * Además, el entorno en el que se ubica la máquina debe estar seco, sin contaminantes, vibraciones, corrientes eléctricas fuertes, campos magnéticos intensos y otras interferencias. La temperatura ambiente de trabajo debe oscilar entre 5-30 °C, y la humedad relativa del ambiente de trabajo debe situarse entre 35-65%.
- * El voltaje de funcionamiento de la máquina es AC100-240V.
- * Es fundamental mantener una supervisión constante durante el funcionamiento de la máquina. Antes de iniciar cualquier actividad, es necesario apagar completamente la energía para evitar cualquier problema imprevisto. En caso de que se presente una situación anormal, se debe interrumpir de inmediato la energía y abordar la situación de manera adecuada.
- * Se prohíbe de manera estricta colocar objetos reflectantes o difusos en la máquina que no sean necesarios para su funcionamiento. Esto se hace con el objetivo de evitar la reflexión del láser en el cuerpo humano o en materiales inflamables.
- * Es necesario mantener la máquina alejada de equipos eléctricos que sean sensibles a interferencias electromagnéticas, ya que esto puede ocasionar interferencias electromagnéticas en dichos equipos.
- * Está totalmente prohibido que personas no profesionales desmonten el grabador láser debido a los posibles peligros, como la presencia de alto voltaje, dentro de la máquina.



Advertencia

1. Queda estrictamente prohibido exponer organismos vivos a la emisión del láser producida por la máquina de grabado láser. Esto se indica claramente con una señal de advertencia amarilla en el puerto correspondiente.
2. Las personas que sean fotosensibles tienen prohibido utilizar o acercarse al grabador láser debido a los posibles efectos adversos que esto puede tener en su salud.
3. Durante el uso de la máquina de grabado láser, tanto el operador como cualquier persona en las proximidades deben utilizar gafas de seguridad láser. Es imprescindible no operar la máquina láser sin el uso de dichas gafas. Nuestra máquina incluye un par de gafas de seguridad láser. Si desea adquirir gafas adicionales, estas deben ofrecer protección para longitudes de onda entre 400-445 nm (+5 nm), tener un diámetro exterior de +5 y cumplir con un nivel mínimo de clasificación L5.
4. Durante el funcionamiento de la máquina de grabado láser, es crucial que el usuario esté atento y no la deje desatendida para evitar cualquier riesgo de ignición del material que se está grabando. Es recomendable ubicar la máquina en un área que sea resistente al fuego y garantizar una adecuada ventilación. Se sugiere tener un extintor de incendios cercano en caso de situaciones de emergencia.
5. Es importante garantizar que no haya materiales inflamables en las proximidades de la máquina de grabado láser. Se recomienda colocar una mesa de trabajo en forma de panel debajo de la máquina como medida

adicional de seguridad.

6. Al utilizar el grabador láser, es fundamental contar con suficiente espacio alrededor de la máquina. El proceso de grabado de ciertos materiales puede generar humo, por lo que se recomienda contar con un sistema de escape especializado para garantizar una adecuada ventilación y eliminación del humo.

7. Es crucial no tocar ni el rayo láser ni el objeto en proceso mientras la máquina de grabado láser esté en funcionamiento, ya que esto podría resultar en lesiones graves o la reflexión del rayo. Asimismo, se debe evitar tocar el radiador, ya que puede estar caliente debido al funcionamiento continuo o reciente detención de la máquina de grabado láser. 8. Es necesario que los niños o adolescentes, especialmente aquellos menores de 14 años, no utilicen la máquina de grabado láser de forma individual. Siempre deben ser supervisados por un adulto responsable durante su uso.

9. La temperatura de funcionamiento de la máquina es de 41°F a 86°F (5°C a 30°C).

10. Desconecte la máquina cuando no esté en uso para evitar el uso indebido por parte de terceros.

11. Durante el proceso de grabado con láser, existe un riesgo potencial de incendio. Por lo tanto, es esencial que la máquina de grabado láser esté bajo la supervisión de un operador experto mientras está en funcionamiento para controlar cualquier accidente que pueda ocurrir.

12. Nuestra máquina de grabado láser cuenta con un sensor de llama integrado para proporcionar un nivel adicional de seguridad. Sin embargo, es importante tener en cuenta que no ofrecemos ninguna garantía, ya sea explícita o implícita, en cuanto a la disponibilidad o funcionalidad del sensor de llama.

Mantenimiento

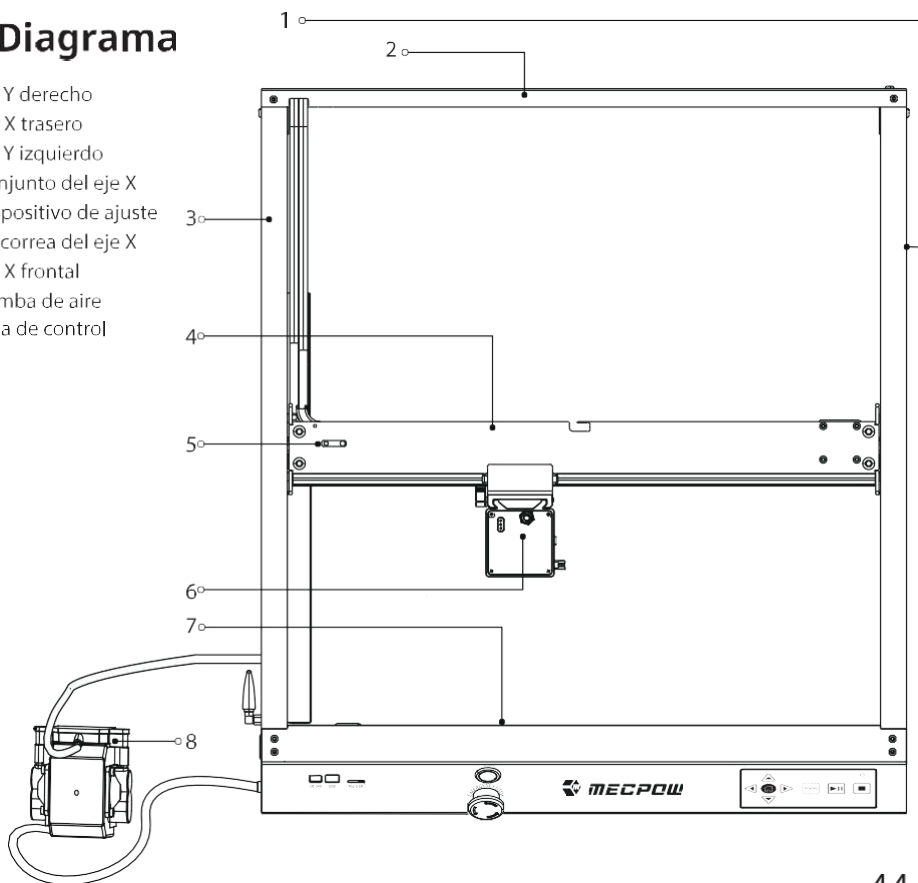
Recomendaciones:

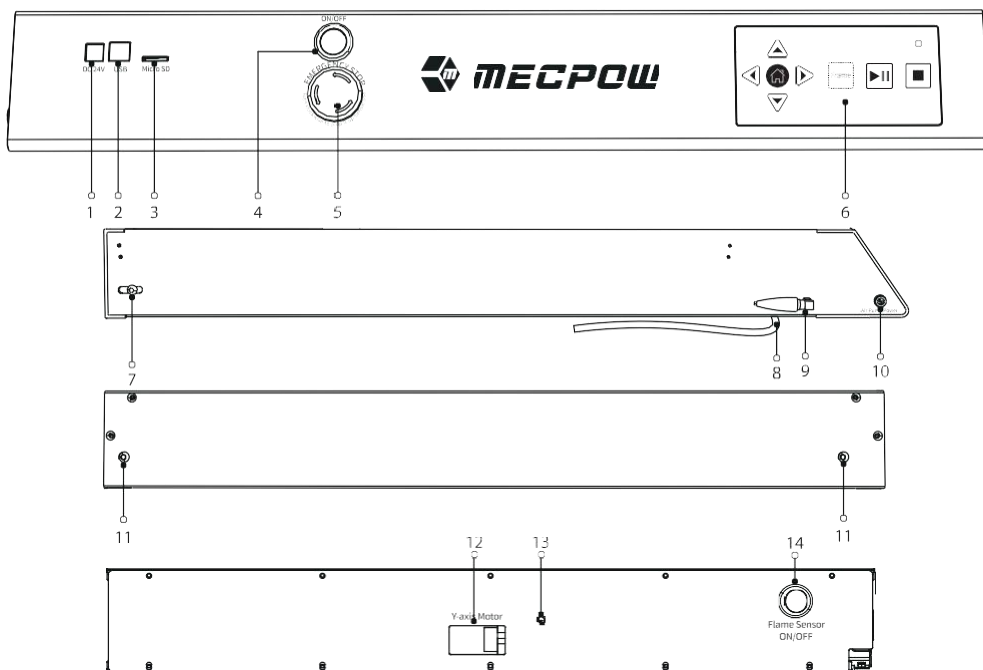
Apague la máquina durante 10 minutos después de 4 horas de grabado y 10 minutos después de 1 hora de corte.

El módulo láser es consumible.

3. Diagrama

1. Eje Y derecho
2. Eje X trasero
3. Eje Y izquierdo
4. Conjunto del eje X
5. Dispositivo de ajuste de la correa del eje X
6. Eje X frontal
7. Bomba de aire
8. Caja de control





- | | | |
|----------------------------------|------------------------------------------------|------------------------------------------------|
| 1. Puerto de Entrada de CC | 6. Panel de control | 10. Interfaz de asistencia de aire |
| 2. Puerto USB | 7. Tornillo de fijación de la correa del eje Y | 11. Tornillos para ajustar la correa del eje Y |
| 3. Puerto de Micro SD | 8. Manguera para bomba de aire | 12. Motor del eje Y |
| 4. Interruptor de apagado | 9. Antena WiFi | 13. Sensor de llama |
| 5. Botón de parada de emergencia | | 14. Interruptor del sensor de llama |

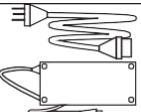
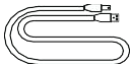


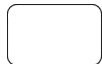
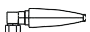
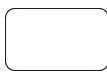


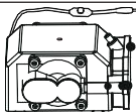
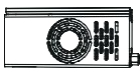
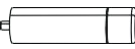
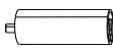
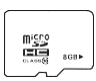
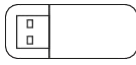
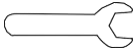
Introducción al panel de control

Iconos de las teclas	Nombre de la tecla	Función de la tecla
	Teclas de flecha	Pulse brevemente una de las teclas y el módulo láser se moverá 1 mm en la dirección correspondiente. Presione prolongadamente la tecla durante 3 segundos o más, y el módulo láser seguirá moviéndose hasta que suelte la tecla o el módulo láser golpee el interruptor de límite.
	Inicio	Pulse esta tecla para devolver el módulo láser a la posición original.
	Tecla Patrulla	Pulse esta tecla y el módulo láser patrullará el área de trabajo del primer archivo de código G de la tarjeta TF.
	Tecla Inicio/Pausa	Pulse esta tecla para iniciar/pausar el grabado.
	Tecla Stop	Pulse esta tecla para finalizar el grabado.
	Indicador de tarjeta TF	Se enciende cuando se detecta y lee la tarjeta TF.

4. Especificaciones

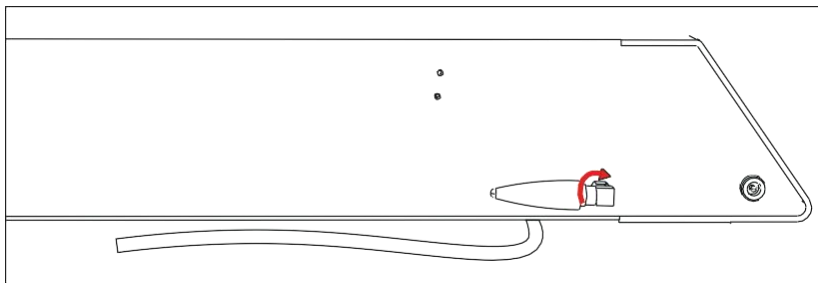
Modelo		X4
Especificaciones básicas	Tamaño del producto	685x620x190mm
	Tamaño del paquete	715x645x145mm
	Peso	10.6kg
	Tensión de entrada	DC 24V
	Potencia nominal	144W
	Área de grabado máx.	410x400mm
	Velocidad de grabado máx.	22000mm/min
	Tamaño del punto del rayo láser	0,08x0,1mm
	Alarma de inclinación	50°±5
	Soporte de software	MKSLaser APP, LaserGRBL, LightBurn
	Soporte del sistema	Windows, Mac, Linux
	Soporte de formato de archivo	JPEG, BMP, GIF, PLT, PNG, DXF
	Material del marco	Aluminio
	Materiales para grabado láser	Madera, acrílico, porcelana, tela, bambú, tablero de plástico, cuero, fruta, pan, etc
Módulo láser	Potencia nominal	77W
	Entrada	24V 6A
	Potencia láser	22W
Bomba de aire	Voltaje de entrada	24V
	Corriente de entrada	1.5A
	Potencia de entrada	36W
	Velocidad del aire	30L/min
Cargador	Voltaje de entrada	AC 100-240V
	Corriente de entrada	2.5A
	Voltaje de salida	24V
	Corriente de salida	6A

5. Contenido del paquete

					
Adaptador de corriente *1	Cable USB *1				Antena WiFi *1
					
Placa metálica *1	Gafas *1	Destornillador *1	Bomba de aire *1	Módulo Láser *1	
					
Elevador*4	Elevador para combinación*4	Tarjeta TF *1	Lector de tarjetas TF *1	Llave inglesa *1	

6. Guía de montaje

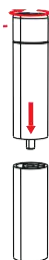
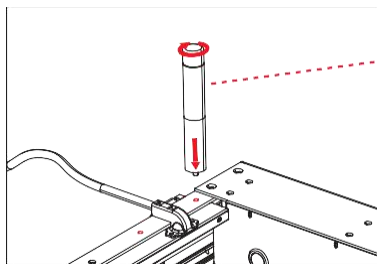
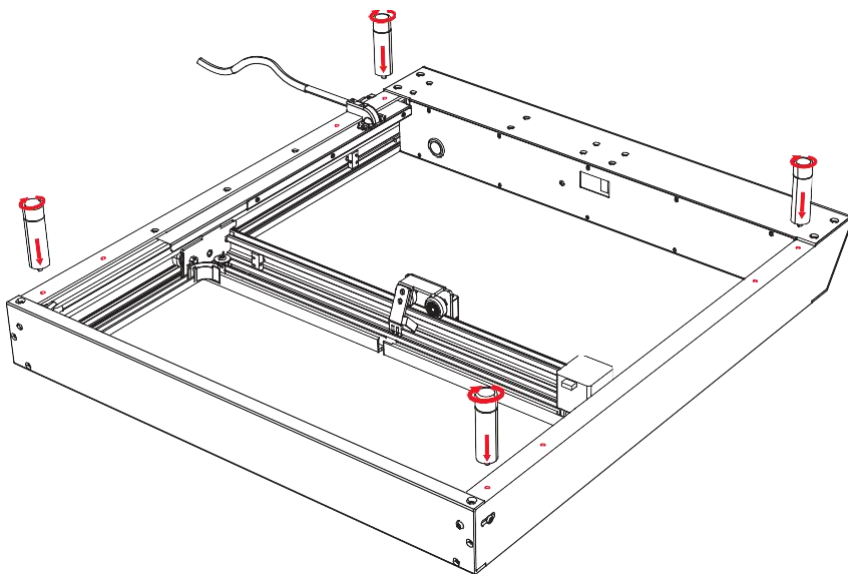
Paso 1: Instalación de la antena WiFi



Paso 2: Instalación de los elevadores

Hay 8 agujeros para tornillos para el montaje de los elevadores. Elija los orificios adecuados para montar los elevadores en función del tamaño del tablero.

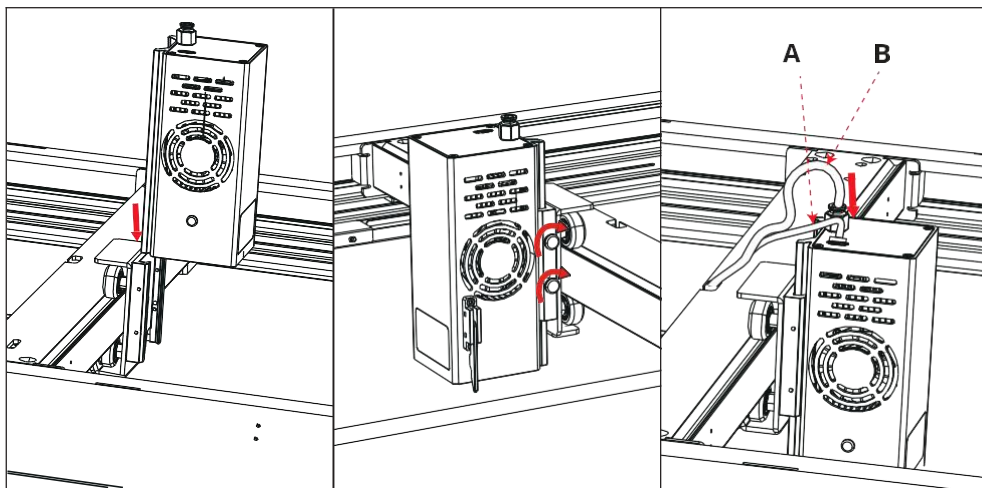
Nota: Los otros 4 elevadores se pueden utilizar en combinación para elevar aún más la máquina como se muestra en el segundo dibujo.



Elevadoras combinadas

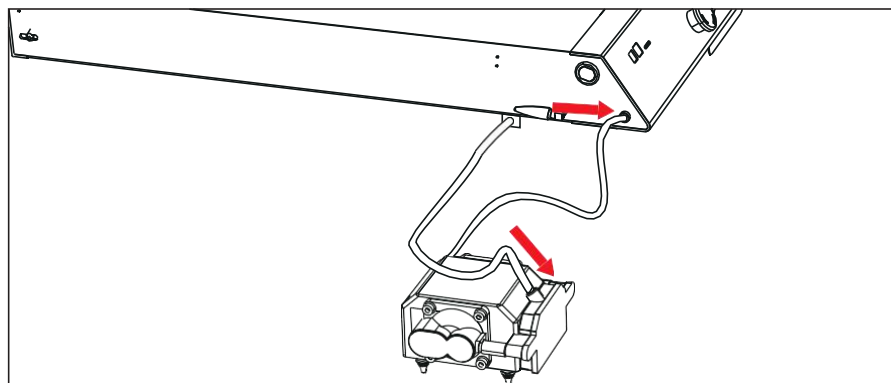
Paso 3: Instalación del módulo láser

- (1) Deslice el módulo láser en la placa deslizante. Fije los tornillos a mano una vez que el módulo láser esté ajustado a la altura correcta.
- (2) Conecte el cable de alimentación y el tubo de escape al módulo láser según los orificios correspondientes.



Paso 4: Instalación de la bomba de aire

Acople la bomba de aire al tubo de la máquina y conecte el cable de la bomba de aire a la interfaz de asistencia neumática.



Paso 5: Enfoque

- (1) Tire hacia abajo de la barra de enfoque del módulo láser.
- (2) Sujete el módulo láser con una mano y afloje los 2 tornillos para mover el cabezal láser.
- (3) Deslice el cabezal láser ligeramente hacia abajo hasta que la barra de enfoque toque el objeto grabado.
- (4) Apriete los tornillos para fijar el módulo láser y, a continuación, empuje la barra hacia arriba hasta su posición.