

承 认 书

SPECIFICATION FOR APPROVAL

客户名称

CUSTOMER NAME:

产品名称

PRODUCT NAME: 2.4+5 G PCB 内置天线 L=36mm+端子 wifi

客户料号

CUSTOMER P/N:

优比电子料号

UB P/N: UB01C36P3D1815A REV: A

	MANUFACTURER SIGNATURE	CUSTOMER SIGNATURE
CHECKED BY:		
APPROVED BY:	熊文强	
DATE:	2020/12/30	

Contents

<i>Item</i>	<i>Description</i>
1.-----	规格表
2.-----	成品图
3.-----	测试报告
4.-----	天线安装位置

1. 规格表:

产品主要技术参数

主要技术指标		Main technical specifications	
频率范围 (MHZ)	2400~2500 5150-5850	Frequency Range (MHZ)	2400~2500 5150-5850
特性阻抗(Ω)	50	Impedance(Ω)	50
平均增益(dBi)	2.7	AVG Gain(dBi)	2.7
输出电压 驻波比	≤ 1.92	VSWR	≤ 1.92
最大功率	1W	Admitted Power	1W
极化方式	线极化	Polarization	Line
连接方式	同轴线+端子	Connector Type	RF Cable+ Terminal
物理性能		Physical Properties	
天线本体材料	PCB	Antenna Base	PCB
工作温度	-20 $^{\circ}$ C~+70 $^{\circ}$ C	Operating Temp	-20 $^{\circ}$ C~+70 $^{\circ}$ C
保存温度	-20 $^{\circ}$ C~+70 $^{\circ}$ C	Storage Temp	-20 $^{\circ}$ C~+70 $^{\circ}$ C

地址: 东莞市塘厦镇林村社区新太阳工业城 79 栋 (东莞地址)

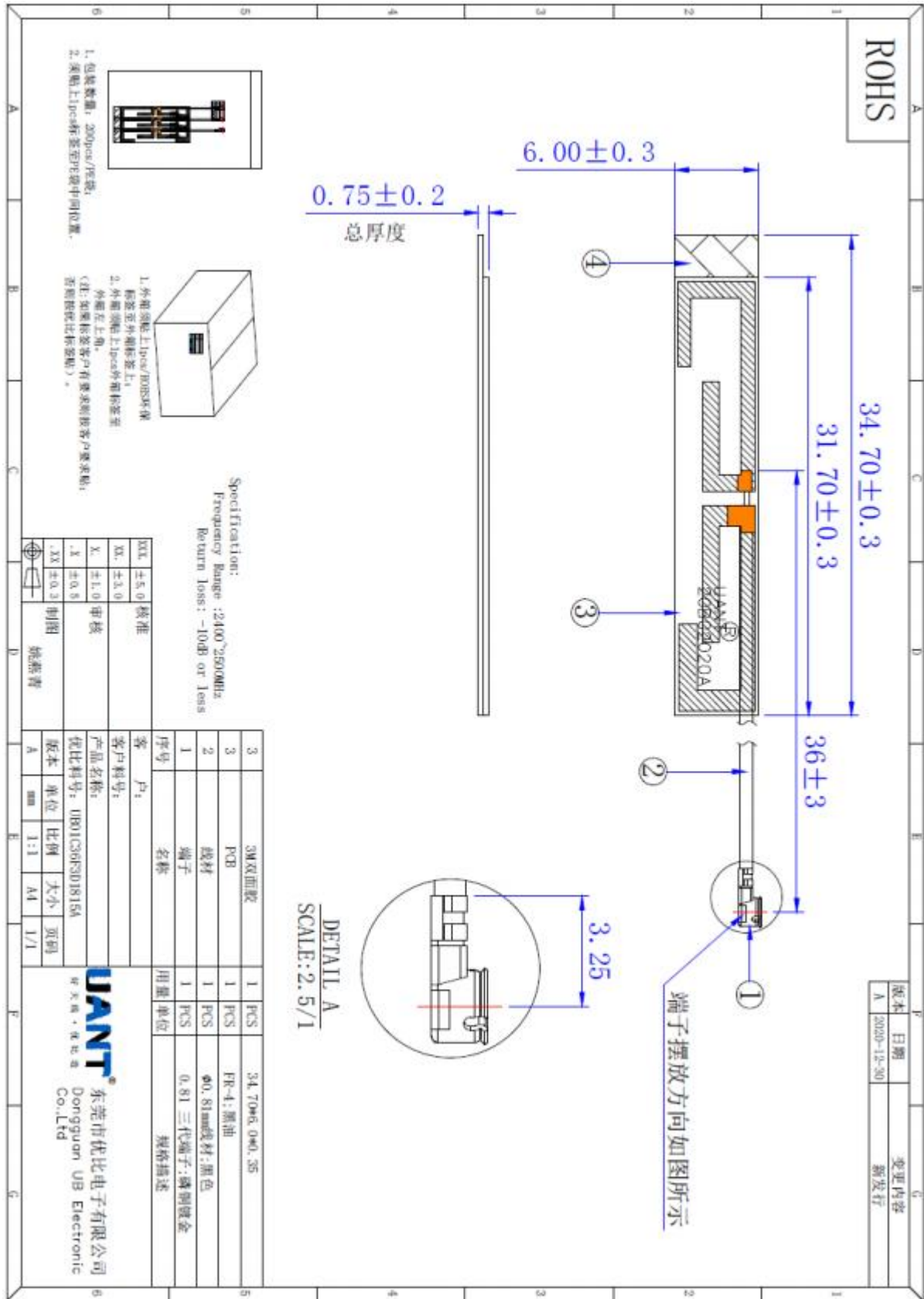
杭州市滨江区秋溢路 500 号乐通科技园 3 栋 106 室 (杭州地址)

电话: 0769-81777126

传真: 0769-81777126

网址: www.ubuant.com

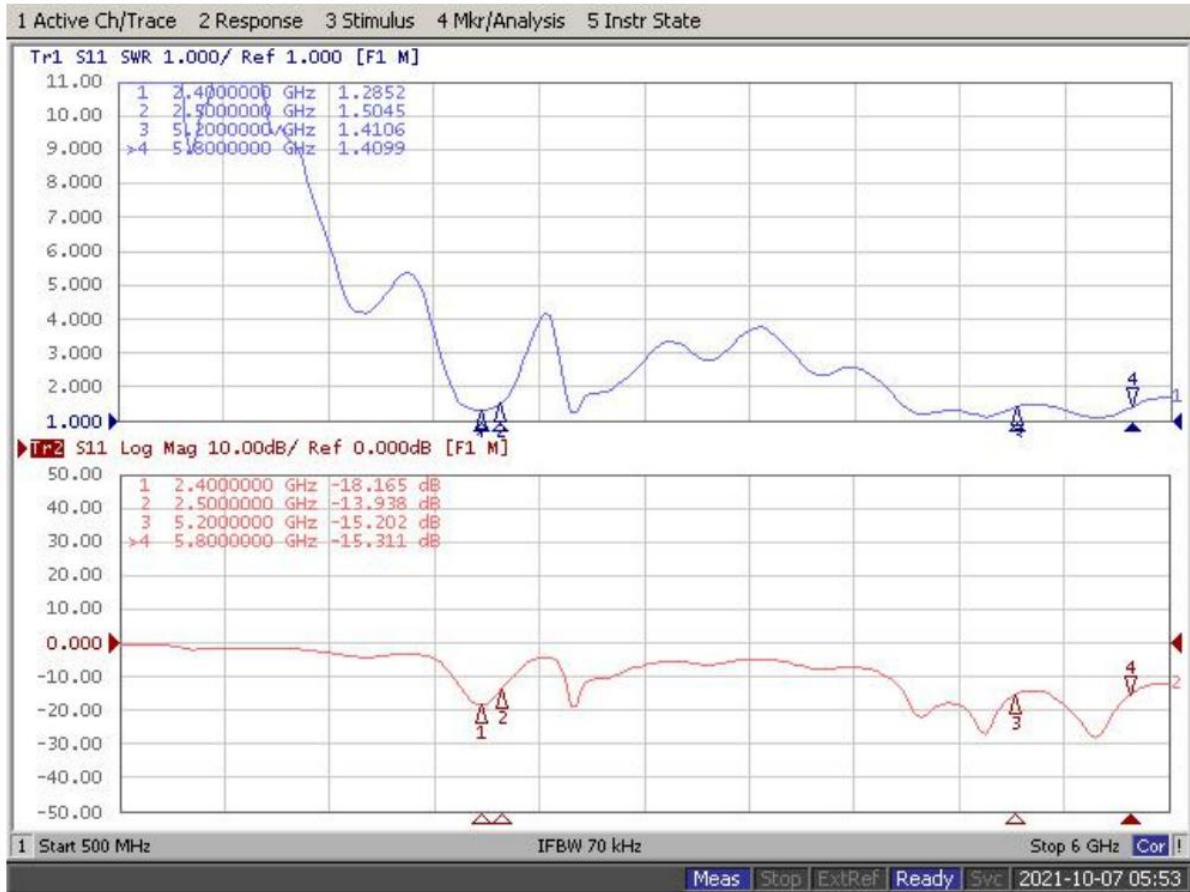
2. 成品图:



地址: 东莞市塘厦镇林村社区新太阳工业城 79 栋 (东莞地址)
杭州市滨江区秋溢路 500 号乐通科技园 3 栋 106 室 (杭州地址)
电话: 0769-81777126
传真: 0769-81777126
网址: www.ubuant.com

3. 测试报告

3.1: 网络分析仪测试报告



地址：东莞市塘厦镇林村社区新太阳工业城 79 栋
杭州市滨江区秋溢路 500 号乐通科技园 3 栋 106 室

(东莞地址)

(杭州地址)

电话：0769-81777126

传真：0769-81777126

网址：www.ubuant.com

3.2: 暗室 2D、3DRaditation Pattern

3.2.1 效率及增益

Frequency (MHz)	Efficiency (%)	Peak Gain / dB
2400	45.88	2.82
2410	45.76	2.91
2420	46.64	2.98
2430	46.4	2.79
2440	49.89	2.85
2450	47.32	2.69
2460	48.1	2.79
2470	47.75	2.09
2480	46.36	2.52
2490	47.46	2.85
2500	49.23	2.53
5150	40.15	1.55
5230	40.52	1.63
5310	40.56	1.58
5290	41.15	1.69
5370	41.02	1.72
5450	41.22	1.74
5530	41.58	1.69
5610	41.44	1.67
5690	41.47	1.65
5770	41.56	1.61
5850	40.58	1.59

地址：东莞市塘厦镇林村社区新太阳工业城 79 栋 (东莞地址)

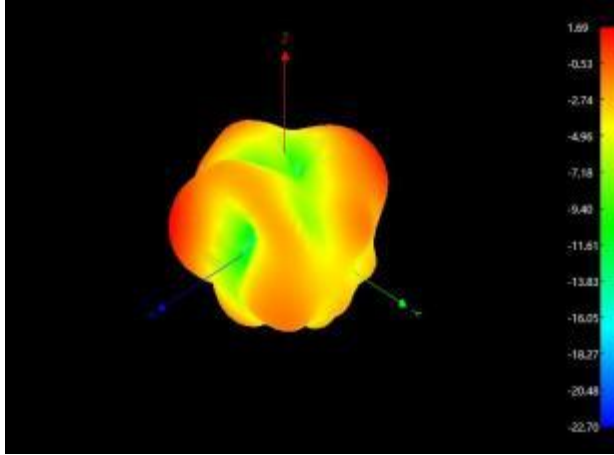
杭州市滨江区秋溢路 500 号乐通科技园 3 栋 106 室 (杭州地址)

电话：0769-81777126

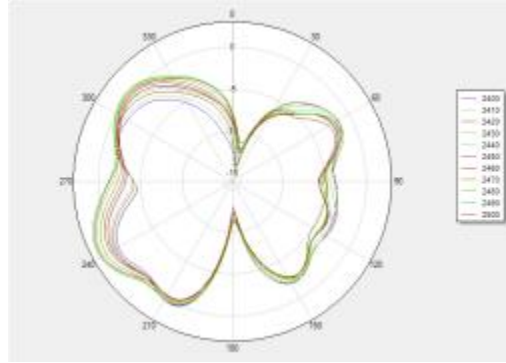
传真：0769-81777126

网址：www.ubuant.com

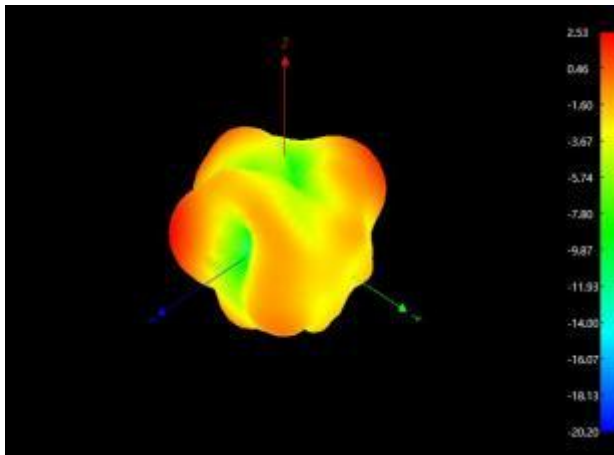
3.2.2.1 2D、3DRaditation Pattern



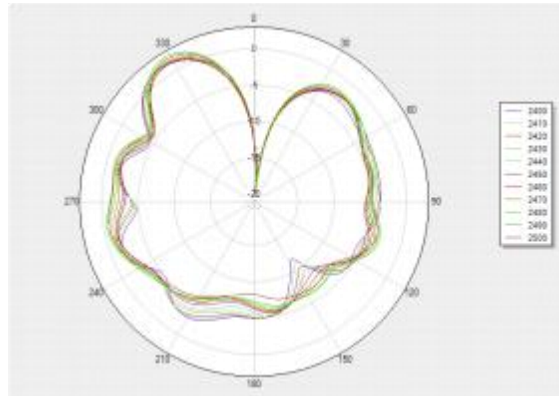
2450MHz



Phi 90 2D



5500MHz



Theta 90 2D

4:天线安装位置

