

L'ENCEINTE MUSIC BOX



L'ENCEINTE MUSIC BOX	3	FR ■
MUSIC BOX SPEAKER	19	EN ■
スピーカー《ミュージック・ボックス》	37	日本語 ■
MUSIC BOX扬声器	53	簡中 ■
MUSIC BOX揚聲器	67	繁中 ■
DER LAUTSPRECHER MUSIC BOX	81	DE ■
에르메스 뮤직 박스	99	한국어 ■
MUSIC BOX مكبر الصوت	115	عربي ■

Vous venez d'acquérir une Music Box Hermès et nous vous en remercions. Fruit d'une approche créative singulière, ce bel objet associe des savoir-faire technologiques et artisanaux à des matériaux d'exception.

Dotée d'une architecture innovante deux en un dans un format compact, la Music Box Hermès répondra à vos besoins d'écoute variés. Utilisez-la partout où vous allez grâce à sa mini enceinte portative Satellite, ou profitez d'un son immersif haute-fidélité doublement amplifié en la combinant à son Dock d'accueil. Conçu pour vous offrir une expérience sonore exceptionnelle, le Dock du Music Box Hermès dissimule quatre hauts-parleurs actifs. Un woofer à longue excursion et un medium woofer permettent une restitution et un volume de graves optimal, tandis que deux tweeters à dôme garantissent une restitution stéréo des aigus et des médiums pour une qualité audio haute-fidélité. Le Satellite intègre quant à lui deux haut-parleurs actifs full range ainsi qu'un haut-parleur passif de basses. Votre Music Box Hermès est également équipée de la technologie Bluetooth qui vous permettra d'écouter sans fil les musiques depuis vos appareils mobiles ou votre ordinateur.

La maison a déployé des savoir-faire d'exception dans la réalisation de cette enceinte, comme la couture main, l'astiquage et la perforation H cube sur la face avant du Satellite. Ce dernier peut être transporté de multiples façons – à la main grâce à sa poignée ou en fixant à l'attache une dragonne ou une bandoulière de la collection maroquinerie.

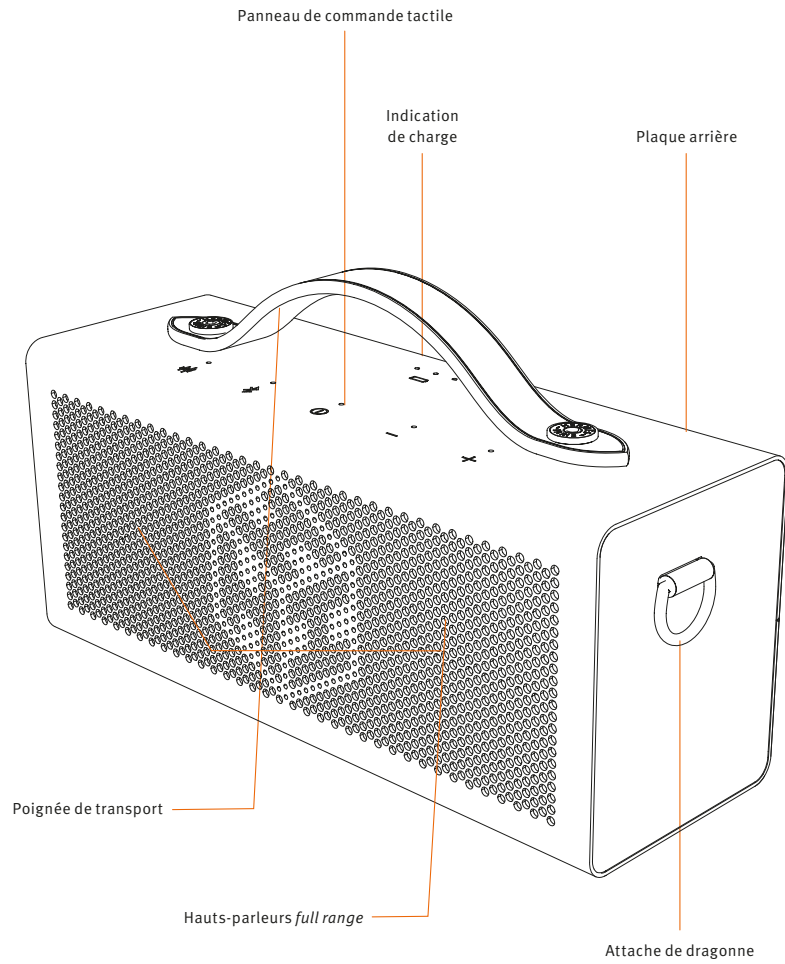
Hermès a également apporté une attention toute particulière au choix des matériaux. La structure en bois ultra-rigide est gainée de cuir de veau. Ce cuir souple et raffiné au toucher doux présente une fine brillance ainsi qu'un grain quasiment imperceptible.

SOMMAIRE

1. Présentation de l'enceinte	4
2. Utilisation de la Music Box Hermès	6
3. Entretien et aide	8
4. Résumé technique	10
5. Consignes de sécurité	11
6. Réparation et garantie Hermès	15

1. PRÉSENTATION DE L'ENCEINTE

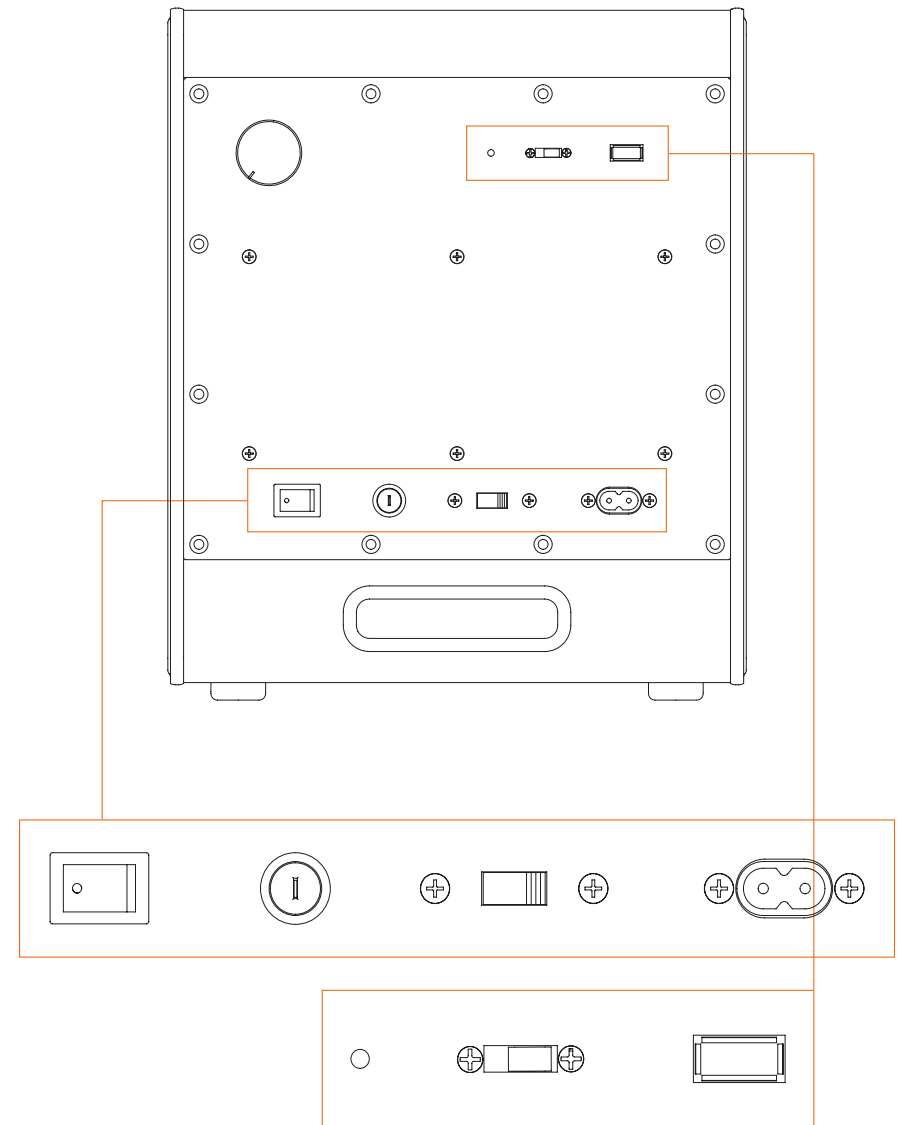
Contenu du coffret Description générale



4

Panneau et boutons de commande

FR ■



5

2. UTILISATION DE LA MUSIC BOX HERMÈS

2.1 Mise en marche /arrêt

1. Avant tout, placez le sélecteur situé sur la plaque arrière du Dock de votre Music Box Hermès sur 110 V ou 220 V en fonction de votre installation électrique et de votre zone géographique, et assurez-vous de la bonne installation du fusible (voir paragraphe 2.3). Insérez le cordon d'alimentation dans la fiche située à l'arrière du Dock. Placez le sélecteur Standby sur Auto On (1).
2. Branchez le cordon d'alimentation à la prise murale.
3. Dans un premier temps, pour préallumer la Music Box Hermès, actionnez l'interrupteur Master général situé à l'arrière de l'enceinte (2).
4. Dans un second temps, allumez le Satellite de votre Music Box Hermès en appuyant sur le bouton MARCHE/ARRÊT situé à l'arrière de l'enceinte.
5. La Music Box Hermès (Dock et Satellite) se mettra automatiquement en veille si vous laissez votre appareil inactif pendant 30 minutes. Pour réveiller l'appareil, lancez de la musique par le mode Bluetooth ou appuyez sur le bouton central du Satellite.
6. Pour mettre votre Music Box Hermès en veille, appuyez durant 3 secondes sur le bouton central ON/OFF du Satellite. Pour sortir du mode veille, cliquez une fois sur le bouton ON/OFF.
7. Pour éteindre complètement la Music Box Hermès et sopper toute consommation électrique, placez l'interrupteur Master général situé à l'arrière du Dock sur ARRÊT et appuyez une fois sur le bouton ON/OFF situé à l'arrière du Satellite. Tous les voyants LED s'éteignent sur le Dock et sur le Satellite.

2.2 Fonctionnement du Satellite et du Dock

Le Dock et le Satellite composant votre Music Box Hermès sont faits pour fonctionner ensemble. Les deux enceintes s'appaireront automatiquement lors de leur allumage. Veuillez noter que le Dock ne peut pas fonctionner indépendamment du Satellite.

Pour un usage optimisé de la Music Box Hermès, insérez le Satellite dans l'emplacement prévu sur le Dock : l'enceinte Satellite placée face aux déflecteurs crée alors un effet immersif (système breveté Wide Sound 3.0®). Lorsqu'il est placé dans le Dock, le Satellite se met automatiquement en charge grâce au chargeur à induction intégré à celui-ci. Les LED placées sur le dessus du Satellite indiquent la progression de la charge jusqu'à ce qu'il soit intégralement rechargé. Lorsque la batterie est faible (moins de 10 %), la LED de charge s'allume en rouge.

Votre Music Box Hermès a été conçue pour assurer une haute qualité sonore dans de nombreuses configurations d'installation. Dotée d'une stéréophonie élargie dans une construction monobloc, elle produit un son immersif permettant une restitution sonore optimale quel que soit son emplacement et la position relative de l'auditeur dans la pièce. Pour en tirer davantage parti, nous vous conseillons de la placer directement au sol et à une quinzaine de centimètres d'un mur pour une meilleure réflexion des basses.

Un mode *loudness* peut également être activé afin d'amplifier l'effet Wide sound 3.0® lorsque le satellite est inséré dans le Dock, ou d'obtenir un effet plus démonstratif lorsqu'il est utilisé seul (cf. paragraphe 2.5).

Si votre Satellite et votre Dock ne semblent pas s'appairer automatiquement, appuyez 3 secondes sur les boutons PAIR situés à l'arrière des deux enceintes. Cette manipulation permettra aux appareils de se réappairer automatiquement.

Remarque : votre Music Box Hermès a été conçue comme un système indépendant; la présence d'une autre Music Box dans le même environnement pourrait générer des interférences intempestives. Si vous êtes propriétaire de plusieurs Music Box Hermès, nous vous conseillons donc de les séparer de 25 mètres au minimum et de les installer dans des pièces différentes afin d'assurer un fonctionnement optimal.

2.3 Sélection de la tension du Dock et du fusible

Afin de protéger votre Music Box Hermès et de l'utiliser au mieux en fonction de votre installation électrique, veuillez vous assurer que le sélecteur 110/220 V placé à l'arrière du Dock est positionné sur le voltage correspondant à votre résidence.

Le fusible initialement présent dans le Dock correspond à la tension du pays dans lequel vous avez acquis votre Music Box Hermès. Par exemple, si vous l'avez achetée en France, le fusible installé fonctionnera sur une installation électrique en 220 volts.

En cas de voyage ou de déménagement dans un pays utilisant une tension électrique différente de celle du pays dans lequel vous avez fait l'acquisition de votre Music Box Hermès, vous devrez remplacer le fusible par un modèle adapté. Pour effectuer ce changement, assurez-vous que le Dock est débranché de toute prise électrique et que son interrupteur général est positionné sur OFF. Le porte-fusible est situé à côté de l'interrupteur. Retirez son capot à l'aide d'un tournevis plat, changez le fusible et refermez le capot.

2.4 Fonctionnement et charge du Satellite

Le Satellite peut être utilisé seul en tant qu'enceinte portable. Sa poignée permet un transport simple et pratique. Son autonomie est d'environ 10 heures à pleine puissance (volume maximum) et d'environ 15 heures à puissance moyenne (50 % du volume). Lorsque la batterie du Satellite est faible ou vide, placez le Satellite directement dans le Dock, qui intègre un chargeur à induction. Les LED indicatrices de charge positionnées sur le dessus du Satellite se mettront en marche. Le temps nécessaire pour une charge complète est d'environ 5 heures lorsque le Satellite est éteint.

Votre Satellite peut également être rechargé sur un chargeur à induction de 15 watts minimum.

Le Satellite peut aussi être rechargé sur le chargeur à induction fourni avec votre Music Box Hermès en veillant à le positionner de façon parfaitement centrée. La LED du chargeur à induction ainsi que les LED indicatrices de charge placées sur le Satellite indiquent le bon fonctionnement de la charge. **Dans le cas où le satellite aurait été complètement déchargé après une longue période d'inactivité, ces LED ne s'allumeront néanmoins qu'après une courte durée de chargement initiale et une fois atteint un niveau de charge minimal.** Le chargeur à induction fourni avec votre Music Box Hermès doit être exclusivement utilisé avec un transformateur de 15 watts minimum et 20 watts maximum (par exemple 5V 3A) afin d'assurer le bon rechargement du Satellite. Un transformateur de moindre puissance ne pourra pas faire fonctionner le chargeur à induction, dont la LED clignotera de manière irrégulière ou affichera un témoin rouge. Au-delà de 20 watts, le Satellite et sa batterie pourraient être endommagés.

2.5 Réglage du volume, des basses et mode *loudness*

Réglage du volume

POUR AUGMENTER LE VOLUME

Appuyez à plusieurs reprises ou de façon prolongée sur le bouton + du Satellite.

POUR DIMINUER LE VOLUME

Appuyez à plusieurs reprises ou de façon prolongée sur le bouton – du Satellite.

Réglage des basses

Faites pivoter le curseur de basses situé à l'arrière du Dock : vers le – pour émettre moins de basses et vers le + pour émettre plus de basses. Le réglage à 12 heures (0) correspond à la position neutre.

Nous vous conseillons de renforcer les basses lorsque la Music Box Hermès est situé loin d'un mur (plus d'un mètre).

Activer le mode *loudness* du Satellite

Appuyez sur le bouton *loudness* situé sur le Satellite, jusqu'à entendre le clic. La LED correspondant à la fonction *loudness* s'allume.

Le mode *loudness* permet un renfort des basses et des aigus pour une écoute confortable à bas niveau. Pour désactiver le mode *loudness*, appuyez à nouveau une fois sur le bouton *loudness* jusqu'à entendre le clic. La LED correspondant à la fonction *loudness* s'éteint.

2.6 Utilisation de la Music Box Hermès avec vos appareils

Connexion Bluetooth

Votre Music Box Hermès est équipée du Bluetooth aptX : cette technologie vous permet d'écouter de la musique en haute définition sur votre enceinte, sans fil, depuis un ordinateur, une tablette ou un smartphone. Le Bluetooth est l'unique source de votre Music Box Hermès et se déclenche automatiquement. Pour utiliser cette connexion, vous devez simplement :

1. Allumer votre Music Box Hermès.
 2. Le voyant LED situé sur le Satellite commence à clignoter en blanc.
 3. Activer la fonctionnalité Bluetooth sur l'appareil source (ordinateur, tablette ou smartphone).
 4. Presser durant 3 secondes le bouton Bluetooth situé sur le Satellite, afin de lancer la fonction appairage. Le voyant LED clignote plus rapidement.
 5. Sur l'appareil source, sélectionner « Music Box Hermès » dans la liste des appareils détectés en Bluetooth.
 6. Lorsque votre appareil est connecté, la Music Box Hermès émet un court signal sonore et le voyant LED reste allumé continuellement.
 7. Vous pouvez maintenant profiter pleinement de l'écoute sans fil et contrôler vos listes de lecture à partir de votre appareil source dans un rayon d'environ 10 mètres autour de votre Music Box Hermès.
- Remarque : la portée du Bluetooth est variable en fonction de l'environnement d'utilisation et de la présence éventuelle d'obstacles.

Remarque : vous ne devez appairer qu'une seule fois votre ordinateur, tablette ou smartphone avec votre Music Box Hermès, cette dernière reste ensuite enregistrée dans la liste de vos appareils Bluetooth.

Lorsque vous appairez un nouvel appareil, répétez les étapes ci-dessus.

En cas de problème, nous vous conseillons de désappairer de la Music Box Hermès tous vos appareils domestiques à l'aide de leur fonction « oublier cet appareil » ou « dissocier », puis de renouveler l'opération depuis le début.

3. ENTRETIEN ET AIDE

3.1 Comment nettoyer la Music Box Hermès

Avant de les nettoyer, débranchez la prise de courant du Dock et éteignez le Satellite en appuyant sur le bouton ON/OFF situé à l'arrière. Assurez-vous que toutes les LED sont bien éteintes.

Nettoyez uniquement la surface des appareils avec un linge sec. N'utilisez ni alcool de nettoyage ni solvant car ces produits pourraient endommager le cuir, voire provoquer des pannes électriques et un risque d'incendie s'ils pénétraient dans l'électronique des appareils.

3.2 En cas de problème d'alimentation

Pour le Dock : assurez-vous que le câble secteur est solidement connecté, que la fiche est entièrement insérée dans la prise murale et qu'il y a du courant. Vérifiez que le bouton MARCHE / ARRÊT situé à l'arrière du Dock de l'enceinte est bien en position MARCHE. Vérifiez la mise en marche de l'appareil grâce au voyant LED blanc situé à l'arrière du panneau de contrôle.

Si le Satellite ne se met pas en marche, assurez-vous que sa batterie est chargée. Mettez-le en charge pendant au moins 20 minutes avant de mettre le bouton MARCHE / ARRÊT situé à l'arrière du Satellite en position MARCHE.

3.3 En cas d'absence de son

Vérifiez que le volume de votre appareil source est réglé à un niveau suffisamment élevé. Vérifiez l'appairage de votre source : la LED Bluetooth située sur le Satellite doit être allumée, fixe et blanche. Si vous n'entendez toujours pas de son, augmentez le volume sur le Satellite en appuyant sur le bouton +.

3.4 Bruit de fond et interférences

Un léger bruit de fond (souffle) est normal et certains enregistrements renforcent ce phénomène. Si un fort bruit de fond ou d'importantes distorsions se font entendre, éloignez votre Music Box Hermès des appareils électriques susceptibles de provoquer des interférences. Si cette action ne remédie pas à votre problème, ou pour toute réparation pendant ou après la garantie, veuillez contacter votre magasin Hermès.

3.5 Protection thermique de l'amplificateur

Dans le cas d'une utilisation prolongée à un fort niveau d'écoute, une hausse importante de température risque d'altérer les performances de l'amplificateur. C'est pourquoi celui-ci abaisse automatiquement le volume lorsque ses composants atteignent une température supérieure à 110 °C, pour permettre le retour à une température de fonctionnement optimale.

3.6 Problème de connexion Bluetooth

Pour connecter un nouvel appareil, suivez les instructions indiquées au paragraphe 2.6.

Si votre Music Box Hermès ne s'affiche pas sur votre appareil source (ordinateur, tablette ou smartphone), rafraîchissez sur celui-ci la liste des appareils Bluetooth détectés. Si vous ne parvenez pas à établir la connexion, vérifiez que la Music Box Hermès n'est pas en mode veille et augmentez son volume afin d'entendre le signal sonore émis lors de l'appairage.

Il est possible que votre appareil source perde la connexion si vous quittez la page Bluetooth ou si vous

le mettez en veille. Dans ce cas, la connexion Bluetooth pourra se réactiver facilement depuis la page de configuration Bluetooth de votre appareil, sans que vous ayez besoin d'appuyer à nouveau sur le bouton Bluetooth de la Music Box Hermès.

En cas de problème, nous vous conseillons de désappairer de la Music Box Hermès vos appareils domestiques à l'aide de leur fonction « oublier cet appareil » ou « dissocier », puis de renouveler l'opération depuis le début.

Veillez noter que la portée du Bluetooth dépend de votre installation et du modèle de votre appareil source, elle peut notamment se trouver diminuée si des murs ou des meubles entravent le signal.

3.7 Déformation du son et bourdonnements

En cas de déformation du son ou de bourdonnements, vérifiez les branchements de vos lecteurs de musique. Assurez-vous que tous les câbles de connexion sont en bon état et bien connectés. Éteignez et rallumez l'appareil.

Si le problème persiste, merci de contacter votre magasin Hermès.

4. RÉSUMÉ TECHNIQUE

Dimensions

Satellite : 240 mm × 83 mm × 103 mm

Dock : 254 mm × 263 mm × 306 mm

Poids

Satellite : 2 kg

Dock : 13 kg

Électronique

Bluetooth 5.0 : aptX low latency

Le Satellite

- Coffret en charge close bois multiplis rigide
- Bois gainé de cuir de veau
- 2 haut-parleurs full range en pulpe de cellulose et néodyme
- 1 haut-parleur radiateur passif de basses
- 1 amplificateur stéréo 2.0 et DSP intégré
- 1 batterie lithium-ion 2 600 mAh
- 1 émetteur sans-fil haut débit 4,8 GHz
- 1 récepteur par induction 15 W intégré

Le Dock

- Coffret en charge close bois multiplis rigide
- Bois gainé de cuir de veau
- 2 tweeters à dôme de soie

- 1 medium woofer en fibre d'aramide
- 1 woofer en fibre d'aramide
- 4 amplificateurs multicanaux 2.2
- 1 transformateur torique largement dimensionné
- 1 récepteur sans-fil haut débit 5,8 GHz
- 1 chargeur à induction 15 W intégré

Alimentation Dock

- 110 v AC - 220 v AC 50 Hz - 60 Hz
- 100-120 v AC 60 Hz
- 220-240 v AC 50 Hz

Consommation électrique max : 150 W

Consommation en mode veille < 0,5 W

5. CONSIGNES DE SÉCURITÉ

1. Lisez attentivement cette notice avant utilisation.
2. Conservez et suivez les instructions.
3. Respectez les avertissements.
4. N'utilisez pas cet appareil à côté d'un point d'eau.
5. Nettoyez l'appareil uniquement avec un linge sec.
6. Ne bloquez jamais les ouvertures, grilles et orifices d'aération. Procédez à l'installation en respectant les instructions. (cf. paragraphe 2.1).
7. N'installez jamais l'appareil près d'une source de chaleur comme un radiateur, une bouche d'air chaud, une cuisinière ou tout autre appareil (y compris un amplificateur audio) qui génère de la chaleur.
8. Respectez le principe de sécurité de la fiche polarisée, équipée de deux broches de longueur différente. Si la fiche fournie n'est pas adaptée à votre prise murale, faites appel à un électricien pour remplacer la prise obsolète.
9. Protégez le cordon d'alimentation pour empêcher que l'on marche dessus ou qu'il soit pincé, en particulier au niveau des fiches, des prises de courant et du point de sortie de l'appareil.
10. Débranchez l'appareil en cas d'orage ou si vous ne l'utilisez pas pendant une longue période.
11. Confiez tous les travaux de maintenance à votre distributeur Hermès ou à du personnel spécialisé et qualifié recommandé par Hermès. Des réparations sont nécessaires lorsque l'appareil a été endommagé : en cas de dégât sur le cordon d'alimentation ou sur la prise, si du liquide ou un objet a pénétré à l'intérieur de l'appareil, si l'appareil a été exposé à la pluie ou à l'humidité, si l'appareil ne fonctionne pas normalement ou s'il est tombé.
12. Cet équipement doit être utilisé à une température ambiante maximale de 45 °C.
13. Pour éviter tout risque d'électrocution, n'ouvrez pas les appareils vous-même. N'autorisez que du personnel de sécurité qualifié par Hermès à intervenir.
14. La prise secteur ou l'entrée secteur située à l'arrière du Dock doivent rester accessibles afin que l'on puisse le déconnecter facilement du courant.

15. Veuillez manipuler et déplacer le Satellite uniquement par sa poignée supérieure ou sa dragonne, et le Dock en le saisissant à l'avant et l'arrière. Ne manipulez pas le Dock en le tenant par ses joues latérales.
16. Veuillez positionner ces équipements uniquement à la verticale (poignée vers le haut pour le Satellite).
17. Rechargez le Satellite uniquement en le posant dans le Dock ou sur le chargeur à induction fourni avec votre Music Box Hermès.
18. Assurez-vous d'utiliser une alimentation comprise entre 15 et 20 watts pour le chargeur à induction fourni avec votre Music Box Hermès.

AVERTISSEMENT : pour réduire le risque d'incendie ou de décharge électrique, n'exposez pas l'unité à la pluie ou à des sources humides. L'unité est une construction de classe 1 et elle doit être raccordée à une prise électrique. L'unité doit être installée de manière à pouvoir être facilement déconnectée du réseau électrique. Si la prise de courant est utilisée en tant que dispositif de déconnexion, elle doit alors rester à portée de main. Utilisez uniquement le cordon d'alimentation fourni avec l'unité. Nous vous recommandons de ne pas placer l'appareil dans un espace confiné. Ne posez pas l'unité sur un tapis et ne bouchez pas les orifices d'aération, le radiateur de l'amplificateur, ni les grilles de sortie. L'unité ne doit pas être utilisée près de l'eau, elle ne doit pas être exposée à une source d'écoulement, ni à des éclaboussures ni aucun type de liquide ou source de chaleur.

Cet appareil est conforme à la section 15 de la réglementation de la Federal Communications Commission (FCC). Son fonctionnement est soumis aux deux conditions suivantes : (1) cet appareil ne doit pas causer d'interférences nuisibles, et (2) cet appareil doit accepter toutes les interférences reçues, y compris celles pouvant entraîner un fonctionnement indésirable.

Les équipements ont été créés et testés pour être conformes aux limites des appareils numériques de classe B, conformément à la section 15 de la réglementation de la FCC. Ces limites ont été définies pour fournir une protection raisonnable contre les interférences dangereuses au sein d'une installation résidentielle. Ces équipements génèrent, utilisent et peuvent émettre des ondes radioélectriques, s'ils ne sont pas installés ni utilisés conformément aux instructions, et cela peut engendrer des interférences dangereuses pour les communications radio.

Si ces appareils génèrent des interférences gênantes au sein d'une installation spécifique ou perturbent la réception des émissions télévisuelles ou radiophoniques, ce qui peut être remarqué en activant ou en désactivant les appareils, nous invitons l'utilisateur à adopter l'une des mesures suivantes :

- Réorienter ou déplacer l'antenne de réception des autres appareils de l'installation.
- Augmenter la distance qui sépare l'équipement du récepteur radio ou TV.
- Raccorder l'appareil à une prise secteur différente de celle à laquelle le récepteur radio ou TV est relié.

IMPORTANT : le fabricant décline toute responsabilité en cas d'interférences avec la radio ou la TV générées par des modifications non autorisées apportées à cet appareil. Ces modifications pourraient annuler la garantie du fabricant et annuler l'autorisation d'utilisation par l'utilisateur.

Ces équipements ont été conçus pour être installés et utilisés à une distance minimum de 20 cm du ou des utilisateurs. Ces équipements sont conformes aux normes d'exposition agréées par la FCC dans le cadre d'un environnement non contrôlé. Méthode de gestion de moteur rayonnant à ondes radio de faible puissance.

Article 12

Un moteur RF de faible puissance ayant passé l'homologation de type ne doit pas changer la fréquence, augmenter la puissance ou modifier les caractéristiques et les fonctions de la conception d'origine sans autorisation.

Article 14

L'utilisation de moteurs RF de faible puissance ne doit pas affecter la sécurité du vol ni interférer avec les communications légales; si des interférences sont détectées, elles seront améliorées jusqu'à ce qu'aucune interférence ne soit nécessaire. Dans le paragraphe précédent, le terme "communication légale" désigne les communications radio qui fonctionnent conformément aux dispositions de la loi sur les télécommunications. Les moteurs RF de faible puissance doivent résister aux interférences de communications légitimes ou d'équipements électriques radiologiques à usage industriel, scientifique et médical.

FCC : prudence

Toute modification apportée à cet appareil non expressément approuvée par la partie responsable de la conformité pourrait annuler l'autorité de l'utilisateur à utiliser l'équipement.

Emplacement

Choisissez avec précaution l'endroit adapté pour installer votre équipement. Évitez de le placer directement face aux rayons du soleil ou près d'une source de chaleur. Aucune source de feu, telle que des bougies allumées, ne doit être placée sur l'appareil. Évitez également toutes les sources qui pourraient occasionner des vibrations, de la poussière, de la fraîcheur ou de l'humidité. Votre Music Box Hermès est conçue pour être utilisée à des températures moyennes. L'unité doit obligatoirement être installée sur une surface stable ou au sol. Ne placez pas l'équipement dans un espace confiné ou un casier ne disposant pas d'une aération suffisante. Ne placez pas l'unité sur une surface instable ou sur une étagère. Si l'enceinte est positionnée sur un meuble, vérifiez qu'elle est correctement placée. En effet, dans le cas contraire, l'unité pourrait tomber et blesser un enfant ou un adulte, sans oublier les dommages causés au produit lui-même.

Source d'alimentation

L'unité doit être uniquement utilisée avec le type de source électrique compatible indiquée sur le panneau arrière du Dock. Si vous n'êtes pas certain du type d'alimentation disponible chez vous, merci de contacter votre magasin Hermès ou l'entreprise chargée de l'alimentation électrique dans votre région. L'unité a été conçue pour être laissée en mode veille lorsqu'elle n'est pas utilisée, cela permet d'augmenter la durée de vie de l'amplificateur (cette information est valable pour tous les appareils électriques). Pour éteindre l'unité, utilisez le bouton ON/OFF situé sur la partie arrière de l'appareil. Si vous n'avez pas l'intention d'utiliser l'unité pendant une longue période, il vous suffit de débrancher sa prise électrique du mur.

Surcharge électrique

Évitez de surcharger les installations électriques murales ou les rallonges, car cela pourrait provoquer un risque d'incendie ou de décharge électrique. Les installations en courant continu surchargées, les

rallonges, les câbles d'alimentation abîmés, une isolation endommagée ou craquelée, des prises cassées, constituent des dangers. Assurez-vous que chaque câble est correctement inséré. Pour éviter des ronflements ou des bruits de fond, évitez de mêler le cordon d'alimentation aux câbles d'équipements voisins.

Nettoyage

Pour nettoyer l'unité, passez dessus un chiffon non pelucheux et sec. N'utilisez pas de produits liquides nettoyants comprenant de l'alcool, de l'ammoniaque ou des abrasifs. N'utilisez pas de spray sur ou près de l'unité.

Réparations

L'unité ne peut pas être réparée par l'utilisateur, n'essayez pas de réparer, de défaire, ou même d'assembler l'unité si un problème survient. Une décharge électrique importante pourrait alors survenir. En cas de problème ou de panne, merci de consulter le magasin Hermès de votre pays pour obtenir des informations détaillées.

Aération /Important

L'unité risque de chauffer lors de l'utilisation. Ne placez pas l'équipement dans un espace confiné ou dans un casier ne disposant pas d'une aération suffisante.

Veillez à ce qu'aucun petit objet ne glisse à l'intérieur de la Music Box Hermès. Si cela se produit, éteignez immédiatement l'appareil, débranchez la prise électrique et contactez votre revendeur pour obtenir de l'aide et des conseils.

Attention

Le point d'exclamation dans un triangle jaune a pour but d'avertir l'utilisateur d'instructions relatives aux opérations de maintenance et au fonctionnement de cet appareil.

Symbole DEEE

La poubelle sur roues est le symbole de l'Union européenne pour le recyclage séparé des appareils électriques et électroniques. Ce produit contient des équipements électriques et électroniques qui peuvent être réutilisés, recyclés ou récupérés et ils ne doivent donc pas être mis au rebut dans votre poubelle habituelle qui ne fait pas l'objet du tri sélectif. Merci de retourner l'unité ou de contacter le revendeur autorisé qui vous a fourni ce produit pour obtenir davantage d'informations.

Normes FCC

L'enceinte Music Box Hermès est une enceinte acoustique composée de deux enceintes qui intègrent toutes deux des amplificateurs.

Tension dangereuse

Le symbole figurant un éclair situé dans un triangle jaune a pour but d'avertir l'utilisateur d'un « courant dangereux » non isolé au sein du produit, et ce dernier pourrait être suffisamment fort pour provoquer une décharge électrique sur des personnes.

Marque CE

Ce produit est conforme aux directives européennes relatives à la basse tension (2006/95/EC) et à la compatibilité électromagnétique (89/336/EEC) lorsque l'unité est installée et utilisée selon les instructions du manuel de l'utilisateur. Pour garantir une conformité prolongée, seuls les accessoires Hermès doivent être utilisés avec ce produit et les opérations de maintenance doivent être confiées à du personnel spécialisé et qualifié.

Industrie Canada (IC)

Le présent appareil est conforme aux CNR d'Industrie Canada applicables aux appareils radio exempts de licence. L'exploitation est autorisée aux deux conditions suivantes : (1) l'appareil ne doit pas produire de brouillage, et (2) l'utilisateur de l'appareil doit accepter tout brouillage radioélectrique subi, même si le brouillage est susceptible d'en compromettre le fonctionnement.

Avis relatifs à l'exposition RF

Cet équipement est conforme aux limites d'exposition au rayonnement ISED établies pour un environnement non contrôlé. Cet équipement doit être installé et utilisé à une distance minimale de 20 cm entre le radiateur et votre corps.

6. RÉPARATION ET GARANTIE HERMÈS

La garantie Hermès (la « garantie ») est soumise aux conditions suivantes (les « Conditions ») qui régissent les relations entre vous (le « client ») et Hermès (« Hermès », « Nous », « notre » ou « nos »). Sous réserve des présentes Conditions générales, la garantie couvre les dommages causés à un produit Music Box Hermès, ci-après désigné, collectivement, par le « produit ».

La garantie permettra au client de bénéficier du service client Hermès. La durée de la garantie est de vingt-quatre (24) mois et débute à la date de facturation du produit en magasin Hermès ou sur le site hermes.com.

6.1 Cadre de la garantie

6.1.1 Cadre général

La garantie n'est disponible que sur les territoires sur lesquels Hermès réalise des ventes via ses magasins. La liste des pays éligibles est soumise à modification par Hermès.

Un produit échangé ou réparé disposera de la même garantie que le produit précédent pour le reste de la validité de la garantie. Les produits échangés ou réparés appartiendront à Hermès à compter du jour de l'envoi du produit échangé ou réparé.

La garantie ne peut pas être appliquée à un produit qui est réparé. La garantie ne peut pas être appliquée à un produit qui a été démonté ou modifié par le client ou un tiers.

6.2 Modalités de mise en œuvre

6.2.1 Assistance

Un produit endommagé ne peut être échangé ou réparé que pendant la période de validité de la garantie. Le processus de réclamation inclut le processus de prise de contact par le client avec Hermès qui diagnostiquera les dommages indiqués par le client.

6.2.2 Échange de produit

Un produit endommagé ne peut être échangé ou réparé que pendant la période de validité de la garantie. Le processus de réclamation inclut le processus de prise de contact par le client avec Hermès qui diagnostiquera les dommages indiqués par le client. La décision d'accorder un échange ou une réparation est prise à la seule discrétion d'Hermès. Dans le cas où Hermès approuverait un échange, le client organisera le retour du produit à Hermès.

À réception du produit, Hermès identifiera la cause du dommage et, selon sa décision, procédera à l'échange du produit sous réserve que les dommages indiqués n'entrent pas dans l'une des exceptions prévues par l'article 6. Hermès se réserve le droit d'échanger un produit par un produit reconditionné.

6.3 Exclusions de la garantie

Toute garantie est exclue en cas de mauvaise utilisation, négligence ou défaut d'entretien de la part du client final, comme en cas d'usure normale du produit.

La garantie n'est pas applicable lorsque :

- Les dommages ont été causés au produit suite à un acte du client ou d'un tiers ayant endommagé le produit et/ou ses composants.
- Il est constaté que le produit a été démonté.
- Des dommages sont liés à l'esthétique du produit, tels que l'état de propreté du produit, les éraflures et les coups.
- Il y a vol ou perte du produit.
- Le produit est retourné incomplet : absence d'un composant, hors câble d'alimentation.
- Le produit a été manipulé en dehors de ses positions de mobilité et de fonctionnement nominales.
- Il y a signe de dégradation résultant de conditions d'utilisation non adaptées : humidité, température excessive (au-dessus de 45 °C et en dessous de 0 °C.)
- Une dégradation résultant d'un survoltage montrant que la Music Box Hermès n'a pas été utilisée dans le cadre des conditions d'alimentation habituelles (110 V - 220 V).
- Une dégradation non décelable extérieurement est constatée après démontage du produit (ex. : traces d'humidité, d'usure excessive, de choc...).
- Il y a un signe de corrosion, rouille, résultant de l'usage de substances (ex. : produit d'entretien corrosifs) déconseillées dans cette notice.
- Il y a un signe d'une utilisation contraire au manuel d'utilisation.

6.4 Information au client

Pour qu'une réclamation soit prise en compte conformément à la garantie, le client doit communiquer les informations suivantes à Hermès :

- le numéro de série du produit ;
- la preuve d'achat du produit indiqué comme endommagé ;
- les dommages constatés sur le produit et la cause des dommages.

Si le problème n'est pas résolu, Hermès procédera à l'échange ou la réparation du produit endommagé après réception de ce produit, sous réserve que la réclamation ne concerne pas l'une des exceptions sus-mentionnées à l'article §. 6.3.

6.5 Transfert de la garantie

La garantie et ses droits associés ne peuvent être transférés qu'une seule fois. Un transfert des droits attachés à la garantie est irrévocable et permanent. Un transfert de la garantie et de ses droits attachés est soumis au respect de ce qui suit :

- (i) le client doit fournir l'intégralité de la documentation liée à la garantie (preuve de l'achat initial, numéro de série du produit, descriptif des dommages constatés) ;
- (ii) le client doit contacter sa boutique Hermès qui prendra en charge ou non le dossier à son entière discrétion ;
- (iii) le destinataire de la garantie doit accepter les Conditions générales de la garantie avant que n'ait lieu le transfert. En cas de validité du transfert, la garantie transférée couvrira le produit pour le restant de la validité de la garantie.

6.6 Résiliation

Hermès se réserve le droit de résilier la garantie si l'échange du produit est considéré comme impossible, par exemple si Hermès ne fabrique plus le produit ou si les composants ne sont plus disponibles. Hermès enverra dans ce cas une notification écrite au client dans les trente (30) jours suivant la réception d'une réclamation.

6.7 Limitation de responsabilité

Hermès ne sera pas tenu pour responsable de tout(e) perte ou dommage causé(e) au client ou à des tiers en raison de la mauvaise utilisation du produit.

Les droits du client en vertu de la loi applicable ne sont pas annulés et remplacés par toute limite des présentes Conditions générales.

Le plafond de responsabilité d'Hermès n'excédera pas le prix d'achat des composants du produit. Conformément au paragraphe précédent, Hermès ne sera pas responsable des dommages indirects supportés par le client.

Hermès ne sera en aucun cas responsable des dommages dépassant son contrôle, comme les services rendus à des tiers au titre de l'exécution d'un ordre (comme le transporteur ou la société chargée des paiements en ligne).

6.8 Garantie légale

Les droits afférents à la garantie n'affectent aucun droit du client en vertu du droit local applicable et ne limiteront pas les droits du consommateur en vertu du droit local applicable.

6.9 Stipulations générales

6.9.1 Obligations d'Hermès

Hermès se réserve le droit de sous-traiter les services liés à la garantie à des tiers sans préjudice des obligations d'Hermès en vertu de la garantie.

Hermès ne sera pas tenu pour responsable à l'égard du client et ne sera pas réputé avoir manqué ou porté atteinte aux présentes Conditions générales, au titre de tout manquement ou retard dans son exécution en vertu des présentes Conditions générales quand et dans la mesure où ce manquement ou retard est causé par des actions ou circonstances dépassant le contrôle raisonnable d'Hermès ou découle de celles-ci, y compris les catastrophes naturelles, la guerre, l'invasion, l'insurrection, les

émeutes, la décision de toute autorité civile ou militaire, l'inondation, l'incendie, l'explosion, les actions gouvernementales, les menaces ou actes terroristes, l'urgence nationale, la révolution, l'épidémie, les blocages, les grèves, ou tout autre litige lié au droit du travail (afférent ou non à notre main-d'œuvre) ou les restrictions ou retards affectant les transporteurs ou l'incapacité à obtenir, ou le retard dans l'obtention, des fournitures de matériel adéquat ou approprié, la panne des télécommunications ou des matériels ou la panne d'alimentation. L'acceptation de la livraison d'un produit échangé ou réparé par le client sera considérée comme une renonciation à toutes les plaintes à l'encontre d'Hermès au titre de la perte ou des dommages en raison de tout retard.

6.9.2 Confidentialité et données personnelles

(i) Aux fins d'amélioration de la qualité de nos services, Hermès se réserve le droit d'enregistrer tout ou partie des conversations ayant lieu entre le client et Hermès.

(ii) Le client reconnaît et accepte qu'Hermès puisse recueillir et traiter des données au titre de l'exécution des services rendus en vertu de la garantie.

(iii) Le client reconnaît et accepte qu'Hermès puisse transférer des données recueillies à des prestataires de services ou à l'une de ses sociétés affiliées au titre de l'exécution des services rendus en vertu de la garantie.

(iv) Les données recueillies seront traitées conformément à la politique de confidentialité d'Hermès.

MUSIC BOX SPEAKER



Thank you for purchasing an Hermès Music Box. The result of a singular creative approach, this beautiful object combines technological and artisanal know-how with exceptional materials.

Featuring an innovative two-in-one structure in a compact format, the Hermès Music Box meets all your listening needs. Thanks to its portable satellite you can use it wherever you go, or pair it with its Dock for twice the immersive hi-fi sound.

Designed to provide an exceptional sound experience, the Hermès Music Box's Dock has four active speakers. A long-excursion woofer and midwoofer allow for quality sound and optimum bass. Two dome tweeters guarantee stereo highs and mids for quality hi-fi audio. The Satellite has two integrated full-range active speakers and a passive bass speaker. Your Hermès Music Box also features wireless Bluetooth technology, making it possible to listen to music from your mobile devices or computer.

To craft this speaker, the house has drawn on exceptional know-how, evidenced by in the hand stitching, burnishing work, and perforated H cube on the front of the Satellite. The Satellite can be carried in multiple different ways - by hand using the handle or by clipping on a wrist or shoulder strap from the leather goods collection.

Hermès has chosen the materials with the utmost care. The structure, made of rigid wood, is wrapped in calfskin leather. This supple and refined leather has a soft hand, a fine sheen and a nearly imperceptible grain.

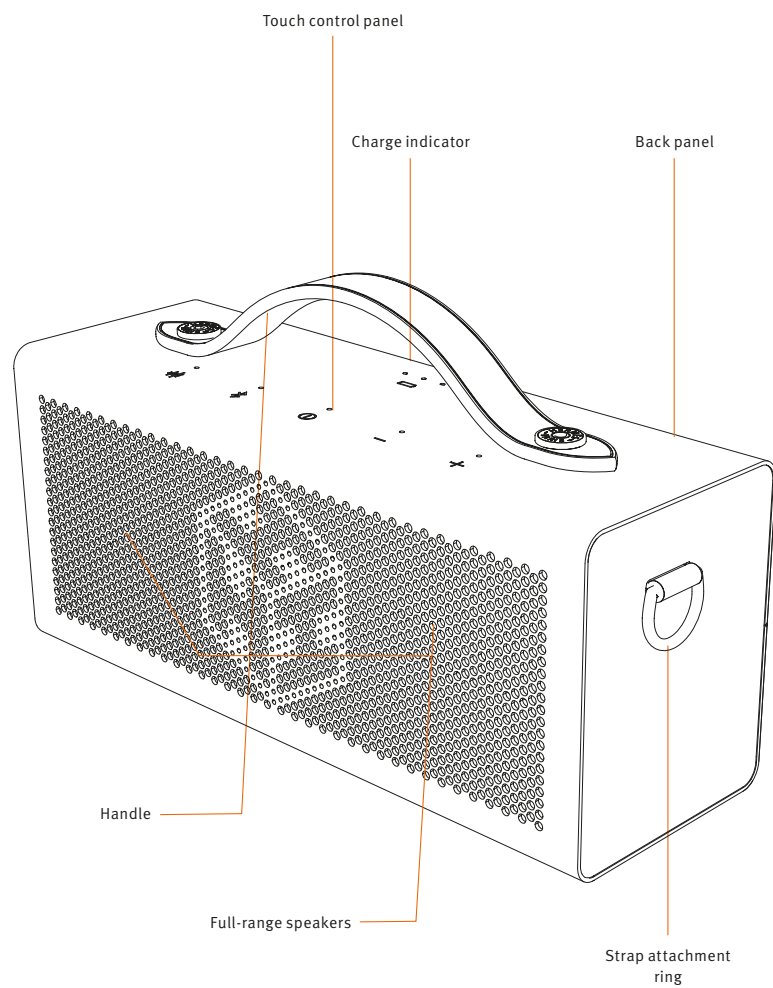
EN ■

CONTENTS

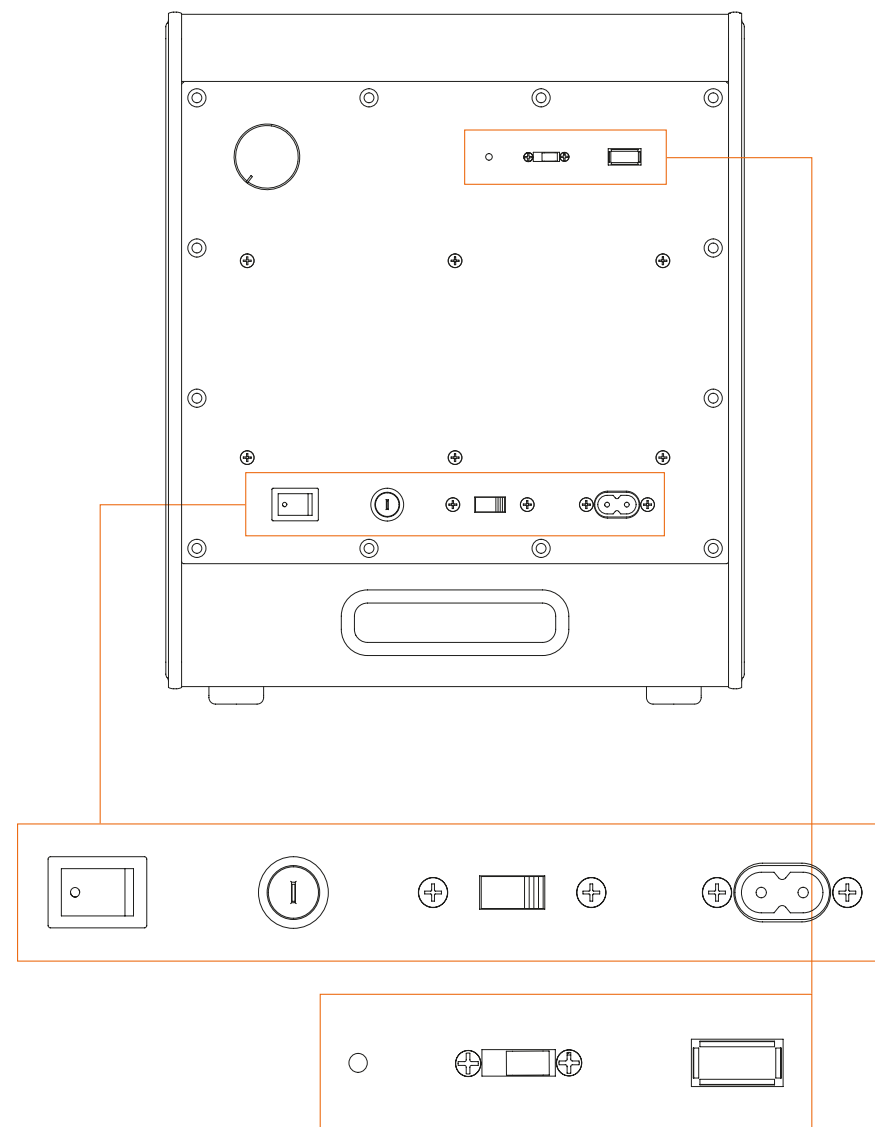
1. Presentation of the speaker	22
2. How to use the Hermès Music Box	24
3. Care and troubleshooting	26
4. Technical specifications	28
5. Safety instructions	29
1. Repairs and Hermès warranty	32

1. PRESENTATION OF THE SPEAKER

What's in the box General description



Control panel and switches



2. HOW TO USE THE HERMÈS MUSIC BOX

2.1 Start/stop

1. Before anything else, set the switch on the back of your Hermès Music Box Dock to 110 V or 220 V according to your electrical installation and geographic location, and verify that the fuse is installed properly (see paragraph 2.3). Insert the power cord into the socket on the back of the Dock. Move the Standby switch to Auto On (1).
2. Plug the power cord into the wall socket.
3. Before you turn on your Hermès Music Box, flick the Master switch on the back of the speaker (2).
4. Then press the START/STOP button on the back of the speaker to turn on the Satellite of your Hermès Music Box.
5. The Hermès Music Box (Dock and Satellite) will automatically go into standby mode if your device remains inactive for 30 minutes. To wake up the device, use the Bluetooth mode to play music or press the central button on the Satellite.
6. To put your Hermès Music Box on standby, press the Satellite's central ON/OFF button for 3 seconds. To exit sleep mode, press the ON/OFF button once.
7. To turn off the Hermès Music Box completely and fully stop the power supply, flick the Master switch on the back of the Dock to STOP and press the ON/OFF button on the back of the Satellite once. All the LED lights turn off on the Dock and on the Satellite.

2.2 How to use the Satellite and the Dock

The Dock and the Satellite make up your Hermès Music Box and are designed to work together. The two speakers will automatically pair when they are turned on. Please note that the Dock does not function independently of the Satellite.

To get the best performance from your Hermès Music Box, insert the Satellite into the cradle on the Dock: set facing the deflectors, the Satellite speaker creates an immersive effect (Wide sound 3.0[®] patented system). When it is placed in the Dock, the Satellite automatically starts charging thanks to its integrated induction charger. When the battery is low (less than 10%), the LED charging light turns red.

Your Hermès Music Box is designed to ensure high-quality sound in numerous installation configurations. Featuring an extended stereo soundstage in a monoblock construction, it produces immersive sound of exceptional clarity no matter where it or the listener is in the room. To take full advantage of what your speaker has to offer, we recommend that you set it directly on the floor approximately 15 centimetres from a wall for optimum bass reflex.

You can also activate loudness mode to amplify the Wide sound 3.0[®] effect when the Satellite is inserted in the Dock, or to achieve a more demonstrative effect when used alone (see paragraph 2.5).

If your Satellite and your Dock do not pair automatically, press the PAIR button on the back of both speakers for 3 seconds. The devices will automatically pair.

Important: your Hermès Music Box was designed as an independent system. The presence of another Music Box in the same environment can cause unwanted interference. If you own several Hermès Music Boxes, be sure there is at least 25 metres between them and instal them in different rooms to ensure optimum performance.

2.3 Voltage selection for the Dock and the fuse

To protect your Hermès Music Box and get the best performance according to your electrical installation, verify that the 110/220 V switch on the back of the Dock is set to the correct voltage for your location.

The Dock's fuse is appropriate for the voltage of the country where you purchased your Hermès Music Box. For example, if you purchased it in France, the fuse will operate on a 220 V electrical installation.

If you travel or relocate to a country with an electrical voltage that is different from the country where you purchased your Hermès Music Box, you must replace the fuse with a suitable model. To change the fuse, verify that the Dock is disconnected from all electrical sockets and that the main switch is in the OFF position. The fuse holder is located next to the switch. Remove its cover using a flat-head screwdriver, change the fuse, and replace the cover.

2.4 How to use and charge the Satellite

The Satellite can be used on its own as a portable speaker. Its handle makes carrying easy and practical. Its battery life is approximately 10 hours on full power (maximum volume) and approximately 15 hours on medium power (50% volume). When the Satellite battery runs low or shows 0% charge, place the Satellite directly in the Dock, which has an integrated induction charger. The LED charge indicator lights on the top of the Satellite will light up. It takes approximately 5 hours to fully charge the Satellite when it is powered down.

Your Satellite can also be charged using a 15-watt minimum induction charger.

Additionally, the Satellite can be charged on the induction charger that comes with your Hermès Music Box if it is placed perfectly centred. The LED induction charger light as well as the LED charge indicator lights on the Satellite indicate if it is charging. If the Satellite is completely drained after a long period of inactivity, these LEDs will turn on only after a brief initial charging time and once a minimum charge level has been reached. The induction charger included with your Hermès Music Box can only be used with a 15-watt minimum and 20-watt maximum transformer (e.g. 5V 3A) in order to ensure your Satellite charges properly. The induction charger will not function with a lower power transformer; its LED light will flash irregularly or turn red. More than 20 watts may cause damage to the Satellite and its battery.

2.5 How to adjust the volume, bass and loudness mode

Adjusting the volume

INCREASE VOLUME

On the Satellite, press the + button several times or press and hold.

DECREASE VOLUME

On the Satellite, press the – button several times or press and hold.

Adjusting the bass

Rotate the bass knob on the back of the Dock: towards the – sign to emit less bass and towards the + sign to emit more bass. The 12 o'clock (0) setting is the neutral position.

We recommend that you turn up the bass when your Hermès Music Box is placed far from a wall (more than one metre).

Activate loudness mode on the Satellite

Press the Loudness button on the Satellite until you hear a click. The LED loudness light will turn on.

Loudness mode reinforces the bass and treble for comfortable low-level listening.

To turn off loudness mode, press the loudness button again once until you hear a click. The LED loudness light will turn off.

2.6 How to use the Hermès Music Box with your devices

Bluetooth connection

Your Hermès Music Box is equipped with aptX Bluetooth: this wireless technology allows you to use your speaker to listen to high definition music from a computer, a tablet, or a smartphone. Bluetooth is your Hermès Music Box's only source and launches automatically.

To use this connection, simply:

1. Power-up your Hermès Music Box.
2. The LED light on the Satellite flashes white.
3. Enable Bluetooth on the source device (computer, tablet, smartphone).
4. Press and hold the Bluetooth button on the Satellite for 3 seconds to launch pairing. The LED light flashes more quickly.
5. On the source device, select "Hermès Music Box" from the list of Bluetooth devices.
6. When your device is connected, the Hermès Music Box emits a short audio signal and the LED light remains steady.
7. You can now fully enjoy your wireless listening experience and manage your playlists on your source device within a range of approximately 10 metres around your Hermès Music Box.

Important: Bluetooth range may vary depending on the use environment and the presence of obstacles.

Important: Pair your computer, tablet, or smartphone with your Hermès Music Box only once, as your Hermès Music Box will be saved in your list of Bluetooth devices.

When you pair a new device, repeat the steps above.

If you encounter problems, disconnect all your household devices from the Hermès Music Box using their "Forget" or "Unpair" function, then start over from the beginning.

3. CARE AND TROUBLESHOOTING

3.1 How to clean the Hermès Music Box

Before cleaning, disconnect the Dock from the socket and power-down the Satellite by pressing the ON/OFF button on the back. Check to be sure all the LED lights are off.

Clean only the surface of the components with a dry cloth. Do not use surgical spirit or solvent, as they can damage the leather, cause power cuts, and/or create fire hazards if they come into contact with the electronic components.

3.2 Power supply problem

For the Dock: verify that the power cable is firmly connected, that the plug is firmly inserted into the wall socket, and that there is electricity coming from the wall socket. Verify that the START/STOP button on the back of the speaker's Dock is in the START position. Verify that the device is on by checking the LED light on the back of the control panel.

If the Satellite does not turn on, verify that the battery is charged. Charge it for at least 20 minutes before switching the START/STOP button on the back of the Satellite to the START position.

3.3 No sound

Verify that the volume of your source device is set at a sufficiently high level. Verify the pairing of your source: the Bluetooth LED on the Satellite should be lit up, steady, and white. If you still do not hear any sound, turn up the volume on the Satellite by pressing the + button.

EN ■

3.4 Background noise and interference

A slight background noise (wind noise) is normal and certain recordings amplify it. If you hear a loud background noise or significant audio distortion, move your Hermès Music Box away from electronic devices which might cause interference. If this does not resolve the problem, or should you need repairs during or after the warranty period, please contact your Hermès store.

3.5 Thermal protection of the amplifier

In the case of prolonged use at a high volume, a significant rise in temperature may alter the amplifier's performance. For this reason, it automatically lowers the volume when its components reach a temperature higher than 110°C. This allows it to return to an optimum operating temperature.

3.6 Bluetooth connection problem

To connect to a new device, follow the instructions in paragraph 2.6.

If you do not see your Hermès Music Box on your source device (computer, tablet, smartphone), refresh the list of found Bluetooth devices. If you cannot establish a connection, verify that the Hermès Music Box is not in standby mode and turn up the volume to be sure you can hear the audio signal emitted when pairing.

Your source device may drop the connection if you leave the Bluetooth page or if you put your device in standby mode. In this instance, the Bluetooth connection can be easily reactivated on your device's Bluetooth settings page without having to press the Bluetooth button on the Hermès Music Box again.

If you encounter problems, disconnect your household devices from the Hermès Music Box using their "Forget" or "Unpair" function, then start over from the beginning.

Please note that the range of the Bluetooth connection depends on your installation and on the model of your source device. Walls or furniture can obstruct the signal and reduce signal strength.

3.7 Sound distortion and humming

In the case of sound distortion or humming, check the connection of your music players. Verify that all the connection cables are in good condition and properly connected. Turn off the device, then turn it back on. If the problem persists, please contact your Hermès store.

4. TECHNICAL SPECIFICATIONS

Dimensions

Satellite: 240 mm × 83 mm × 103 mm

Dock: 254 mm × 263 mm × 306 mm

Weight

Satellite: 2 kg

Dock: 13 kg

Electronics

Bluetooth 5.0: aptX low latency

Satellite

- Enclosed charging case in rigid plywood
- Wood wrapped in calfskin leather
- 2 full-range speakers in cellulose pulp and neodymium
- 1 passive subwoofer bass speaker
- 1 2.0 stereo amplifier with integrated DSP
- 1 2600 mAh lithium ion battery
- 1 4.8 GHz high-speed wireless transmitter
- 1 integrated 15 W induction receiver

Dock

- Enclosed charging case in rigid plywood
- Wood wrapped in calfskin leather
- 2 silk-dome tweeters
- 1 midwoofer with aramid fibre
- 1 woofer with aramid fibre
- 4 2.2 multichannel amplifiers
- 1 oversized toroidal transformer
- 1 15.8 GHz high-speed wireless receiver
- 1 integrated 15 W induction charger

Dock power

- 110 v AC - 220 v AC 50 Hz - 60 Hz
- 100-120 v AC 60 Hz
- 220-240 v AC 50 Hz

Max power consumption: 150 W

Consumption in standby mode < 0.5 W

5. SAFETY INSTRUCTIONS

1. Read this insert carefully before use.
2. Follow these instructions and keep them in a safe place.
3. Observe all safety precautions.
4. Do not use this device near water.
5. Only use a dry cloth to clean this device.
6. Do not block ventilation openings. Follow the instructions to set up the device (see paragraph 2.1).
7. Do not place the device near heat sources such as a radiator, heat registers, stoves or any other appliances or devices (including audio amplifiers) that produce heat.
8. Observe biased-plug safety precautions. A biased plug is equipped with two pins, one longer than the other. If the plug is not compatible with your wall socket, call an electrician to replace the obsolete socket.
9. Protect the power cord from being stepped on or pinched, in particular at the plug, at electrical sockets, and at the device's exit point.
10. Unplug the device during storms and when not in use for a long period of time.
11. Have all maintenance work done by your Hermès distributor or by specialised and qualified service providers approved by Hermès. The device must be repaired if it has been damaged, for example a damaged power cord or plug; if liquid penetrates the device or an object crushes it; if the device is exposed to rain or humidity; if the device is not functioning properly; or if it falls.
12. This equipment should be used at a maximum ambient temperature of 45°C.
13. To avoid the risk of electric shock, do not open devices. For safety reasons, only qualified service providers approved by Hermès can work on your device.
14. The electrical socket or input socket on the back of the Dock should remain readily accessible to make it easy to disconnect it from the power source.
15. Lift and move the Satellite only by using the handle on top or a wrist or shoulder strap, and the Dock by holding it front and back. Do not hold the Dock by its side panels to lift or move it.
16. This equipment is made to be positioned vertically only (with the handle at the top for the Satellite).
17. Only charge the Satellite by setting it in the Dock or in the induction charger that comes with your Hermès Music Box.
18. Be sure to use a power supply between 15 and 20 watts for the induction charger that comes with your Hermès Music Box.

WARNING: to reduce the risk of fire or electric shock, do not expose the unit to rain or liquid. The unit is class 1 classified and must be connected to an electrical wall power socket. The unit must be installed so that it can be easily disconnected from the electrical power source. If the power plug is used as the means to disconnect from the power source, it must always be within reach. Use only the power cord provided with the unit. Do not place the device in a confined space. Do not set the unit on a rug and do not block the ventilation openings, the amplifier heat sink, or the air output screens. Do not use the unit near water; it must not be exposed to a flow source, splashing, or any type of liquid or heat source. This device complies with part 15 of the Federal Communications Commission (FCC) Rules. Operation is subject to the following two conditions: (1) This device may not cause harmful interference, and (2) this device must accept any interference received, including interference that may cause undesired operation.

This device has been designed and tested to comply with the limits of a Class B digital device, pursuant to part 15 of the FCC Rules. These limits are designed to provide reasonable protection against harmful interference in a residential installation. This device generates, uses, and can radiate radio frequency energy and, if not installed and used in accordance with the instructions, may cause harmful interference to radio communications.

If this device does cause harmful interference to television or radio programmes, which can be determined by turning the device off and on, the user is encouraged to try one of the following:

- Reorient or relocate the other equipment's receiving antenna.
- Increase the distance between the device and the radio or TV receiver.
- Connect the device to an outlet on a circuit different from that to which the radio or TV receiver is connected.

IMPORTANT: the manufacturer assumes no responsibility for radio or TV interference produced by unauthorised changes or modifications to this device. Such changes or modifications may void the manufacturer's warranty and void the user's authority to operate the device.

This device has been designed to be installed and operated at a minimum distance of 20 cm from the user(s). This device complies with the FCC radiation exposure limits set forth for an uncontrolled environment. Low-power radio-wave radiating motor management method.

Article 12

Low-power RF motors that have passed the type certification are not allowed to change the frequency, increase the power, or change the characteristics and functions of the original design without permission.

Article 14

The use of low-power RF motors must not affect aircraft safety or interfere with legal communications; if interference is found, it shall be immediately deactivated and improved until there is no interference. "Legal communications" in the previous paragraph refers to radio communications operating in accordance with the provisions of the Telecommunications Act. Low-power RF motors must resist interference from legitimate communications or radiological electrical equipment for industrial, scientific, and medical use.

FCC: Caution

Any changes or modifications not expressly approved by the party responsible for compliance could void the user's authority to operate the equipment.

Placement

Carefully select a suitable place for your equipment. Avoid placing it in direct sunlight or near a heat source. Do not set burning items, like lit candles, on the device. Avoid all sources of vibration, dust, wind, or moisture. Your Hermès Music Box is designed to be used at moderate temperatures. It is mandatory that the unit be placed on a stable surface or on the floor. Do not place the device in a confined space or compartment that does not have sufficient ventilation. Do not place the unit on an unstable surface or on a shelf. If the speaker is set on a piece of furniture, verify that it is stable. If it is not, the unit could fall and injure a child or an adult, and also damage the product.

Power supply

The unit must only be used with the compatible power supply indicated on the Dock's back panel. If you are unsure of the type of power you have, please contact your Hermès store or the company responsible for supplying electrical power in your area.

The unit is designed to be left in standby mode when not in use. This will extend the amplifier's life (this is true for all electronic devices). To switch off the unit, use the ON/OFF button on the back of the device. If you do not intend to use your device for a long period of time, simply disconnect it from the wall socket.

Power surge

Avoid overloading wall sockets and extension cords, as this can be a cause of fire or electric shock. Overloaded DC installations, extension cords, damaged power cables, damaged or cracked insulation, and broken sockets are dangerous. Verify that each cable is properly inserted. To prevent buzzing or background noise, keep the power cord separate from the cables of nearby devices.

Cleaning

To clean the unit, wipe it with a lint-free, dry cloth. Do not use liquid cleaning products containing alcohol, ammonia, or abrasive agents. Do not use a spray on or near the unit.

Repairs

The unit cannot be repaired by the user. Do not try to repair, disassemble, or assemble the unit if a problem occurs, as these actions could lead to a dangerous electric shock. If you encounter a problem or failure, please contact the Hermès store in your country for more information.

Ventilation / Important

The unit may heat up when in use. Do not place the device in a confined space or in a compartment that does not have sufficient ventilation. Be sure no small object slips into the Hermès Music Box. If this happens, turn off the device immediately, unplug it from the wall socket and contact your distributor for help and suggestions.

Attention

The exclamation mark in a yellow triangle is intended to alert the user of instructions related to maintaining and operating the device.

DEEE symbol

The wheeled waste bin is the European Union symbol for the separate recycling of electric and electronic devices. This product contains electrical and electronic components that can be reused, recycled or salvaged. It must not be discarded with household waste that has not been sorted. Please return the unit or contact the authorised retailer where you purchased the product for more information.

FCC norms

The Hermès Music Box speaker is an acoustic speaker composed of two speakers, both of which have integrated amplifiers.

Dangerous voltage

The lightning symbol in a yellow triangle is intended to alert the user of uninsulated dangerous voltage within the product's enclosure that may be of sufficient magnitude to constitute a risk of electric shock to persons.

CE marking

This product conforms with the European directives covering low voltage (2006/95/EC) and electromagnetic compatibility (89/336/EEC) when the unit is installed and used according to the instructions contained in the user manual. To ensure extended conformity, only Hermès accessories should be used with this product and maintenance operations must be performed by a specialised and qualified service provider.

IC warning

This radio transmitter has been approved by Industry Canada.

This Class B digital apparatus complies with Canadian standard ICES-003. This device complies with Industry Canada License exempt RSS standard(s). Operation is subject to the following two conditions. (1) This device may not cause interference, and (2) this device must accept any interference, including interference that may cause undesired operation of the device.

This equipment complies with ISED radiation exposure limits set forth for an uncontrolled environment. This equipment should be installed and operated with a minimum distance 20cm between the radiator & your body.

6. REPAIRS AND HERMÈS WARRANTY

The Hermès warranty ("warranty") is subject to the following conditions ("Conditions") which govern the relations between you (the "customer") and Hermès ("Hermès", "We", "our"). Subject to these terms and conditions, the warranty covers damages caused to an Hermès Music Box product, hereinafter collectively referred to as the "product".

The warranty will allow the customer to benefit from Hermès customer service. The duration of the warranty is twenty-four (24) months and starts on the date of sale of the product in an Hermès store or on the hermes.com website.

6.1 Terms of warranty

6.1.1 General terms

The warranty is available only in regions where Hermès makes sales via its stores. The list of eligible countries is subject to change by Hermès.

An exchanged or repaired product will have the same warranty as the previous product for the remainder of the valid warranty period. Products exchanged or repaired will belong to Hermès as of the day the exchanged or repaired product is shipped.

The warranty cannot be applied to a product that has been repaired. The warranty cannot be applied to a product that has been disassembled or modified by the customer or a third party.

6.2 How to make a warranty claim

6.2.1 Assistance

A damaged product can only be exchanged or repaired during the valid warranty period. To make a claim, the customer must contact Hermès, which will then perform a diagnostic of the damages indicated by the customer.

6.2.2 Product exchange

A damaged product can only be exchanged or repaired during the valid warranty period. To make a claim, the customer must contact Hermès, which will then perform a diagnostic of the damages indicated by the customer. The decision to grant an exchange or a repair is made at the sole discretion of Hermès. Should Hermès approve an exchange, the customer will organise the return of the product to Hermès. On receipt of the product, Hermès will identify the cause of damage and, according to its decision, will proceed with the exchange of the product provided that the damage indicated does not fall within one of the exceptions mentioned in article 6. Hermès reserves the right to exchange a product with a refurbished product.

6.3 Warranty exclusions

Warranties are not applicable in the event of improper usage, negligence, or maintenance failure on the part of the end customer, nor shall they apply to normal wear and tear on the product.

The warranty is not applicable when:

- Damage has been caused to the product following an act by the customer or a third party having damaged the product and/or its components.
- It is determined that the product was disassembled.
- Damage is related to the aesthetic of the product, such as the state of cleanliness of the product, scratches, and dents.
- The product has been stolen or lost.
- The product is returned incomplete: absence of a component, excluding the power cable.
- The product has been handled outside its nominal mobility and operating positions.
- There are signs of deterioration resulting from unsuitable conditions of use: humidity, excessive temperatures (above 45°C and below 0°C).
- Deterioration resulting from an overload showing that the Hermès Music Box was not used under normal power supply conditions (110 V - 220 V).
- Externally imperceptible damage is discovered after the product has been disassembled (e.g. traces of moisture, excessive wear and tear, impact, etc.).
- There is a sign of corrosion or rust resulting from the use of substances (e.g. a corrosive care product) contraindicated in this insert.
- There is a sign of use contrary to the instructions in the user manual.

6.4 Information for the customer

For a claim to be considered in accordance with the warranty, the customer must submit the following to Hermès:

- Product serial number;
- Proof of purchase of the product said to be damaged;
- Description of damage to the product and cause of damage.

If the issue cannot be resolved, Hermès will exchange or repair the damaged product after receiving the damaged product, provided that the claim does not fall under one of the exceptions mentioned in article 6.3 above.

6.5 Warranty transfer

The warranty and its rights can be transferred only once. A transfer of the rights under the warranty is irrevocable and permanent. A transfer of the warranty and its rights is subject to the following:

- (i) the customer must provide all documentation relevant to the warranty (proof of initial purchase, product serial number, description of damage);
- (ii) the customer must contact their Hermès store, which, at its sole discretion, will either accept or refuse to accommodate the request;
- (iii) the recipient of the warranty must accept the terms and conditions of the warranty before the transfer occurs. If the transfer is valid, the transferred warranty will cover the product for the remainder of the valid warranty period.

6.6 Termination

Hermès reserves the right to terminate the warranty if the product cannot be exchanged; for example, if Hermès no longer manufactures the product or if the components are no longer available. If this is the case, Hermès will send a written notification to the customer within thirty (30) days following receipt of a claim.

6.7 Limitation of liability

Hermès will not be held responsible for any loss or damage caused to the customer or third parties due to improper use of the product.

The rights of the customer by applicable law are not nullified and replaced by any limitation of these terms and conditions.

The liability limit of Hermès will not exceed the purchase price of the product's components. In accordance with the previous paragraph, Hermès will not be held responsible for indirect damages assumed by the customer.

Hermès will not under any circumstance be held responsible for damages beyond its control, such as services provided by third parties for the fulfilment of an order (such as the haulier or the company responsible for online payments).

6.8 Legal warranty

Rights relevant to the warranty do not affect any right of the customer under applicable local law and will not limit the rights of the consumer under applicable local law.

6.9 General conditions

6.9.1 Obligations of Hermès

Hermès reserves the right to subcontract the services related to the warranty to third parties without prejudice to the obligations of Hermès under the warranty.

Hermès will not be held liable to the customer and will not be deemed to have breached or violated these terms and conditions, for failure or delay in its execution under these terms and conditions when and to the extent that this failure or delay is caused by actions or circumstances beyond the reasonable control of Hermès or is a result of said actions or circumstances, including natural disasters, war, invasion, insurrection, riots, the decision of any civil or military authority, flooding, fire, explosions, government actions, terrorist threats or acts, national emergencies, revolutions, epidemics, blockades, strikes, or any other labour law disputes (whether associated with our workforce or not) or restrictions or delays affecting hauliers or the inability to obtain, or delays in obtaining, adequate or appropriate material supplies, a telecommunications or equipment failure or power failure. Acceptance of the delivery of an exchanged or repaired product by the customer will be considered as a withdrawal of all complaints against Hermès for loss or damage due to any delay.

6.9.2 Privacy and personal data

- (i) For the purpose of improving the quality of our services, Hermès reserves the right to record all or part of the conversations between the customer and Hermès.
- (ii) The customer acknowledges and accepts that Hermès can collect and process data for the execution of services rendered under the warranty.
- (iii) The customer acknowledges and accepts that Hermès can transfer the data collected to service providers or to one of its affiliates for the execution of services rendered under the warranty.
- (iv) The data collected will be processed in accordance with the Hermès privacy policy.

スピーカー《ミュージック・ボックス》



エルメス《ミュージック・ボックス》をお買い上げいただき、誠にありがとうございます。独創的なアプローチで考案されたこの美しいオブジェは、優れた素材、テクノロジー、職人のノウハウが融合して生まれたオブジェです。

エルメス《ミュージック・ボックス》はコンパクトなサイズに革新的な「2 in 1」構造を備え、さまざまなニーズに対応した楽しみ方が可能です。ミニスピーカー《サテライト》は持ち運び可能です。またステーション《ドック》に《サテライト》を組み合わせることで、没入型ハイファイサウンドを思う存分楽しむことができます。高品質なサウンド体験ができるエルメス《ミュージック・ボックス》の《ドック》には、アクティブスピーカーが4つ組み込まれています。ロングエクスクーションウーファーとミディアムウーファーは低音を最適な音量で再生します。ドームを備えたツイーター2つは高音域と中音域のステレオ再生を行い、ハイファイオーディオの音質を実現します。《サテライト》は、アクティブ フルレンジスピーカー2つとパッシブベース スピーカー1つが内蔵されています。エルメス《ミュージック・ボックス》にはBluetoothテクノロジーにより、モバイルデバイスやコンピュータからワイヤレスで音楽を聴くことができます。

スピーカー《サテライト》の製作には、前面のハンドステッチ、アスティカージュによる仕上げ、《Hキューブ》を象ったパンチング加工など、エルメスの卓越したノウハウが用いられています。《サテライト》はハンドルを使用して手に持ったり、皮革製品コレクションのリストラップやバンドリエールを取り付けたりすることもでき、さまざまな持ち運び方が可能です。

エルメスは素材の選択にもこだわっています。超剛性を備える硬質木材の構造に、カーフスキンの革張りが施されています。しなやかで洗練されたソフトな手触りのレザーは、繊細な光沢と、目に見えないほど細かなグレインを備えます。

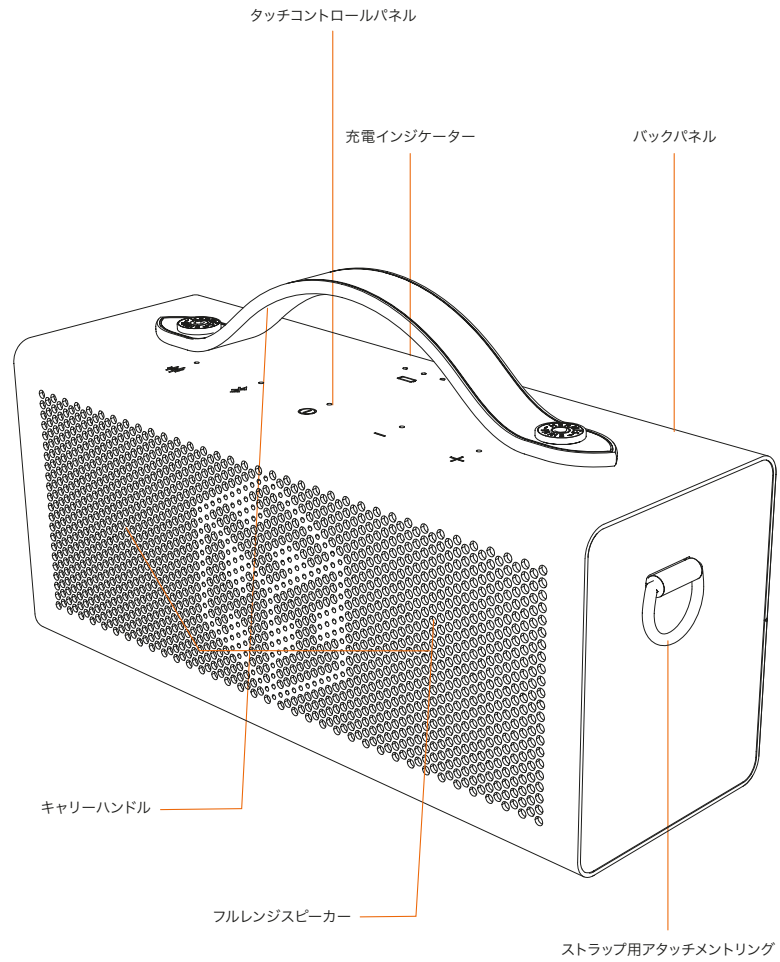
日本語 ■

目次

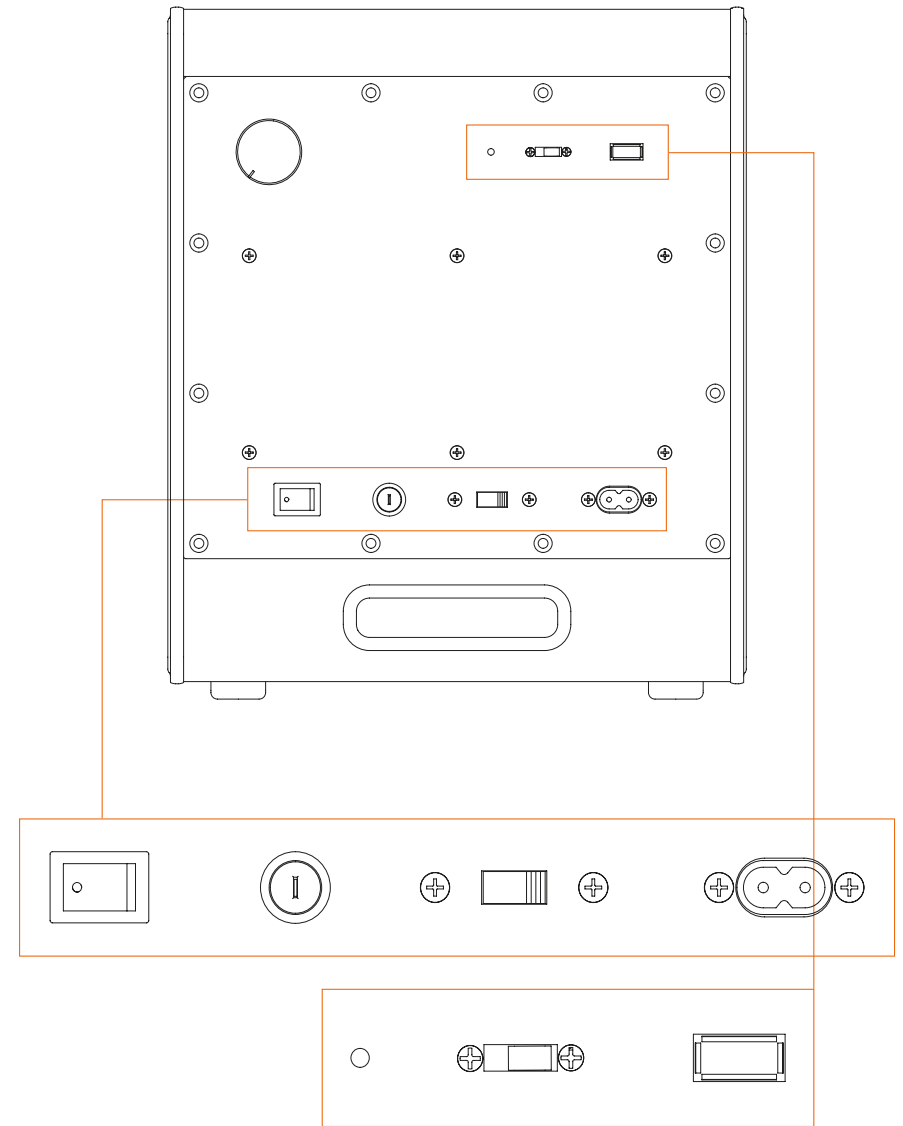
1.	スピーカーの概要	40
2.	エルメス《ミュージック・ボックス》の使用方法	42
3.	お手入れとサポート	44
4.	技術概要	46
5.	安全のための注意事項	47
6.	エルメスによる修理と保証	50

1. スピーカーの概要

ボックスの内容物 概要



コントロールパネルとスイッチ



2. エルメス《ミュージック・ボックス》の使用方法

2.1 電源のオン/オフ

1. まず、エルメス《ミュージック・ボックス》の《ドック》の背面にあるスイッチを、電気設備とご使用地域に応じて100Vまたは240Vに設定し、以下を確認します。ヒューズが正しく取り付けられていることを確認してください(第2.3項を参照)。《ドック》の背面にあるソケットに電源コードを差し込み、スタンバイセクターを「自動オン(Auto On)」(1)に設定します。
2. 電源コードを壁のコンセントに接続します。
3. 《ミュージック・ボックス》をオンにするには、スピーカーの後面にある、《マスター》スイッチをオンにします(2)。
4. 次に、スピーカーの後面にあるオン/オフボタンを押して、《ミュージック・ボックス》の《サテライト》をオンにします。
5. デバイスを30分間使用しないと、《ミュージック・ボックス》(《ドック》および《サテライト》)は自動的にスリープ状態に切り替わります。デバイスを再度オンにするには、Bluetoothモードで音楽を再生するか、《サテライト》センターボタンを押します。
6. 《ミュージック・ボックス》をスタンバイ状態にするには、《サテライト》センターのオン/オフボタンを3秒間長押しします。スタンバイモードを終了するには、オン/オフボタンを1回押しします。
7. エルメス《ミュージック・ボックス》の電源を完全に切って消費電力を抑えるには、《ドック》後面にある全体の《マスター》スイッチをオフにし、《サテライト》後面のオン/オフボタンを1回押しします。《ドック》と《サテライト》のすべてのLEDランプが消えます。

2.2 《サテライト》と《ドック》の機能

《ミュージック・ボックス》を構成する《ドック》と《サテライト》は、連動して機能するよう設計されています。電源をオンにすると、2つのスピーカーは自動的にペアリングされます。《ドック》は、《サテライト》単体では作動しないことにご留意ください。

《ミュージック・ボックス》は、《サテライト》を《ドック》に備わる専用位置に差し込むことで最適な使用方法が可能になります。スピーカー《サテライト》をデフレクターに向けて配置することで、立体音響効果が得られます(特許取得済み「ワイドサウンド」システム3.0[®])。《サテライト》は《ドック》に配置されると、内蔵の誘導充電器で自動的に充電を開始します。《サテライト》上部にあるLEDランプは、充電状況を表示します。バッテリー残量が少なくなると(10%未満)、充電LEDランプが赤色に点灯します。

《ミュージック・ボックス》は、さまざまな構成の設置方法で高品質の音響が体験できるよう設計されています。拡張ステレオ機能を搭載した一体構造で臨場感あふれるサウンドを生み出し、設置場所やリスナーとの位置関係にかかわらず、最適なサウンド再生が可能になります。効果を最大限に引き出すためには、壁から約15 cm離して床に直接置くことで、低音がよく響きます。

ラウドネスモードをオンにすると、《サテライト》を《ドック》に挿入したときに「ワイドサウンド」3.0[®]効果を増幅させることや、《サテライト》を単独で使用したときにさらに迫力のある効果を得ることが可能です(第2.5項を参照)。

《サテライト》と《ドック》が自動的にペアリングされないようであれば、2つのスピーカーの後面にあるペアボタンを3秒間長押しします。この操作を行うことにより、デバイスは再び自動的にペアリングされます。

注:エルメス《ミュージック・ボックス》は独立したシステムとして設計されていますので、同じ環境に別の《ミュージック・ボックス》があると、不要な干渉を引き起こす可能性があります。エルメス《ミュージック・ボックス》を複数台お持ちの場合は、製品を快適にご使用いただくため、25m以上離して、別々の部屋に設置することをお勧めします。

2.3 《ドック》とヒューズの電圧選択

《ミュージック・ボックス》を保護し、ご使用になる電気設備に応じて最大限に活用するために、《ドック》の背面にあるセクター100/240Vスイッチがご使用場所に適した電圧に設定されていることを確認してください。

《ドック》にあらかじめ備わっているヒューズは、エルメス《ミュージック・ボックス》をご購入された国の電圧に対応しています。たとえば、フランスでご購入になった場合、取り付けられているヒューズは240Vの設備で機能します。

ご旅行やお引越しなど、エルメス《ミュージック・ボックス》を購入した国と異なる電圧でご使用になる場合は、ヒューズを適切なヒューズと交換してください。交換を行う場合は《ドック》のコンセントを抜き、マスタースイッチがオフになっていることを確認してください。ヒューズケースは、スイッチの横にあります。マイナスドライバーを使用してカバーを取り外し、ヒューズを交換してカバーを閉じます。

2.4 《サテライト》の機能と充電

《サテライト》は、ポータブルスピーカーとして単体での使用できます。ハンドルを使用して簡単に持ち運ぶことができます。バッテリー寿命は、フルパワー(最大ボリューム)で約10時間、中程度のパワー(50%ボリューム)で約15時間の使用が可能です。《サテライト》のバッテリーが少ないかゼロの場合は、《ドック》に直接置き充電をしてください。《ドック》は誘導充電器を内蔵しています。《サテライト》上部にある充電インジケータのLEDランプが点灯します。《サテライト》がオフになっている場合、フル充電するには約5時間を要します。

《サテライト》は15W以上の誘導充電器で充電することもできます。

《サテライト》は、《ミュージック・ボックス》付属の誘導充電器を使用して充電することもできます。完全に中央に置くようにしてください。誘導充電器のLEDランプと《サテライト》上の充電インジケータのLEDランプは、充電が正しく機能していることを示します。サテライトが長期間使用されずに完全に放電した場合、これらのLEDは短い初期充電期間の後、最低充電量に達した後にのみ点灯します。《サテライト》を適切に充電するには、エルメス《ミュージック・ボックス》付属の誘導充電器は必ず15W~20Wの変圧器(例:5V 3A)でご使用ください。低電力変圧器を使用すると、誘導充電器が機能しなくなり、LEDランプが不規則に点滅したり赤色に点灯したりします。20Wを超えると、《サテライト》とバッテリーが損傷する可能性があります。

2.5 音量、低音、ラウドネスモードの調整

音量の調節

音量を上げるには

《サテライト》の+ボタンを繰り返し押すか、長押しします。

音量を下げるには

《サテライト》の-ボタンを繰り返し押すか、長押しします。

低音の調節

《ドック》の背面にあるノブを使って低音を調節します。-にすると低音を抑え、+にすると低音が増強されます。12時間(0)設定がニュートラルポジションとなっています。

エルメス《ミュージック・ボックス》が壁から離れている(1m以上)場合は、低音を強めに設定することをお勧めします。

《サテライト》のラウドネスモードをオンにする

カチッという音がするまで、《サテライト》のラウドネスボタンを押します。ラウドネス機能に対応するLEDランプが点灯します。

ラウドネスモードは、低音量で快適に聴くために低音と高音を強調します。

ラウドネスモードをオフにするには、カチッという音がするまでラウドネスボタンをもう一度押します。ラウドネス機能に対応するLEDランプが消えます。

2.6 デバイスと組み合わせてエルメス《ミュージック・ボックス》を使用する

Bluetooth接続

エルメス《ミュージック・ボックス》には、BluetoothコーデックaptXが搭載されています。このテクノロジーにより、コンピュータ、タブレット、スマートフォンを使って、スピーカーから出力される高音質の音楽をワイヤレスで聴くことができます。エルメス《ミュージック・ボックス》はBluetoothが自動的にペアリングされます。

この接続を使用するには、以下を行います。

1. エルメス《ミュージック・ボックス》のスイッチを入れます。
2. 《サテライト》のLEDインジケータが白色で点滅し始めます。
3. デバイス(コンピュータ、タブレット、スマートフォン)のBluetooth機能をオンにします。
4. 《サテライト》のBluetoothボタンを3秒間長押しして、ペアリング機能を起動します。LEDインジケータが速く点滅します。
5. Bluetooth経由で検出されたデバイスのリストから「エルメス《ミュージック・ボックス》」を選択します。
6. デバイスが接続されると、エルメス《ミュージック・ボックス》が短いシグナル音を鳴らし、LEDインジケータが点灯します。
7. ワイヤレスリスニングの利点を最大限に活用し、エルメス《ミュージック・ボックス》から半径約10m以内のソースデバイスからプレイリストをコントロールすることができます。

注: Bluetoothの通信距離は、使用する環境や障害物の有無によって異なります。

注: コンピュータ、タブレット、またはスマートフォンをエルメス《ミュージック・ボックス》とペアリングするのは1回のみです。ペアリングしたデバイスは、Bluetoothのデバイスリストに保存されます。

新しいデバイスをペアリングするときは、上記の手順を繰り返します。

問題が発生した場合は、「このデバイスを切断する」または「解除する」機能を使用して、エルメス《ミュージック・ボックス》からすべての家庭用デバイスのペアリングを解除し、最初から操作をやり直してください。

3. お手入れとサポート

3.1 エルメス《ミュージック・ボックス》のお手入れ

クリーニングを行う前に、電源から《ドック》を外し、背面のオン/オフボタンを押して《サテライト》の電源を切ります。すべてのLEDランプが消えていることを確認してください。

デバイスは、表面を乾いた布で軽く拭いてください。アルコールや溶剤は絶対に使用しないでください。これらの製品はレーザーにダメージを与え、デバイスの電子部品内に溶剤が入ると電気障害を引き起こしたり、火災が発生するおそれがあります。

3.2 電源の問題が発生した場合

《ドック》: 電源ケーブルがしっかりと接続され、プラグが壁のコンセントに完全に差し込まれて電源が入っていることを確認します。スピーカーの《ドック》背面にあるオン/オフボタンが、オンのポジションになっていることを確認します。コントロールパネル背面にある白色LEDインジケータで、デバイスがオンになっていることを確認します。

《サテライト》の電源が入らない場合は、バッテリーの充電状況を確認してください。20分以上、充電してから《サテライト》背面にあるオン/オフボタンをオンのポジションにしてください。

3.3 音が出ない場合

デバイスの音量が十分に設定されていることを確認してください。ソースのペアリングを確認します。《サテライト》上のBluetoothのLEDランプは白色に点灯したままです。依然として音が出ない場合は、+ボタンを押して《サテライト》の音量を上げてください。

3.4 バックグラウンドノイズと電波干渉

わずかなバックグラウンドノイズ(雑音)は正常です。この現象は録音によっても増幅されます。強いバックグラウンドノイズや音が大きく歪む場合は、電波干渉を引き起こす可能性のある電気機器からエルメス《ミュージック・ボックス》を遠ざけてください。以上の操作を行っても問題が解決しない場合や、保証期間中や保証期間終了後の修理については、エルメスブティックにお問い合わせください。

3.5 アンプの発熱防止

高い頻度で長時間使用する場合に温度が上がりすぎると、アンプの性能に影響を与える可能性があります。このため、コンポーネントが110°Cを超える温度に達すると自動的に音量が下がり、最適な動作温度に戻します。

3.6 Bluetooth接続の問題

新しいデバイスを接続するには、第2.6項の説明に従ってください。

エルメス《ミュージック・ボックス》がソースデバイス(コンピュータ、タブレット、スマートフォン)に表示されない場合は、検出されたBluetoothデバイスのリストを更新します。接続できない場合は、エルメス《ミュージック・ボックス》のBluetooth設定が有効になっていることを確認し、音量を上げてペアリング中に鳴るシグナル音で確認してください。

Bluetoothページから離れたたり、スリープ状態にしたりすると、ソースデバイスの接続が解除されることがあります。この場合、エルメス《ミュージック・ボックス》のBluetoothボタンを再度押す必要はありません。デバイスのBluetooth設定ページから、簡単にBluetooth接続を再び有効にできます。

問題が発生した場合は「このデバイスを切断する」または「解除する」機能を使用して、エルメス《ミュージック・ボックス》から家庭用デバイスのペアリングを解除し、その後に操作を最初からやり直してください。Bluetoothの範囲は、設備やソースデバイスのモデルによって異なることにご注意ください。特に、壁や家具が信号を遮る場合は、Bluetoothの範囲は狭くなる可能性があります。

3.7 音の歪みと雑音

音が歪んだり雑音が多くなる場合は、プレイヤーの接続を確認してください。すべての接続ケーブルが良好な状態で、しっかりと接続されていることを確認してください。デバイスの電源をオフにしてから再度オンにします。

依然として問題が解決しない場合は、エルメスブティックにお問い合わせください。

4. 技術概要

サイズ

《サテライト》: 240mm×83mm×103mm

《ドック》: 254mm×263mm×306mm

重量

《サテライト》: 2kg

《ドック》: 13kg

電子機器

Bluetooth 5.0 : 低遅延 aptX

《サテライト》

- 硬質合板製充電ケース
- カーフ素材のレザー張り木材
- セルロースパルプとネオジウム製フルレンジスピーカー 2つ
- パッシブベアスラジエータスピーカー 1つ
- ステレオアンプ2.0 1つ、および内蔵DSP
- 600 mAhリチウムイオンバッテリー 21つ
- 4.8 GHzブロードバンド無線送信器 1つ
- 15 W内蔵誘導式受信機 1つ

《ドック》

- 硬質合板製充電ケース
- カーフ素材のレザー張り木材
- シルク製のドームを備えるツイーター 2つ
- アラミドファイバー製ミディアムウーファー 1つ
- アラミドファイバー製ウーファー 1つ
- マルチチャンネルアンプ2.2 4つ
- 大容量トイダルトランス 1つ
- 5.8 GHzブロードバンド無線受信機 1つ
- 15 W内蔵誘導充電器 1つ

《ドック》の電源

- 100 v AC - 240 v AC 50 HZ - 60 Hz
- 100-120 v AC 60 Hz
- 220-240 v AC 50 Hz

最大消費電力: 150 W

スタンバイモードでの消費電力< 0.5 W

5. 安全のための注意事項

1. ご使用前に本説明書をよくお読みください。
2. 必要な時に参照できるよう、本書を大切に保管してください。
3. 警告事項にご注意ください。
4. 本製品は、水に触れる場所で使用しないようにしてください。
5. 本製品のお手入れは乾いた布で拭くのに留めてください。
6. 開口部、格子部分、通気口をふさがらないでください。設置は本説明書に従って行ってください(第2.1項を参照)。
7. ラジエーター、通気孔、ストーブ、発熱するその他の機器(オーディオアンプを含む)など、熱を発する機器の近くに本製品を設置しないようにしてください。
8. 長さの異なる2本のピンを備える極性付きプラグの安全規則を守ってください。付属のプラグが壁のコンセントに合わない場合は、電気技師に古いコンセントの交換を依頼してください。
9. 電源コードは、踏まれたり挟まれたりしないよう、特にプラグ、コンセント、デバイスに接する部分を保護してください。
10. 雷雨の際や、長期ご使用にならない場合は電源プラグを抜いてください。
11. メンテナンス作業はすべて、エルメスプティックまたはエルメスが推奨する専門店にご相談ください。デバイスが損傷した場合(電源コードやプラグが損傷した場合、中に液体や異物が入った場合、デバイスが雨や湿気で濡れた場合、デバイス動作の異常の場合、落下した場合)には修理が必要です。
12. この設備は、45°C以下の環境で使用してください。
13. ご自身でデバイスを開けないでください。感電のおそれがあります。安全のために、エルメスが指定する事業者にお任せください。
14. 簡単に電源を切ることができるよう、ACコンセントや《ドック》背面のACインレットは手の届くところに配してください。
15. 《サテライト》の取り扱いや移動の際には、必ず上部のハンドルやリストストラップをご使用ください。《ドック》は側面部分を持たず、前面と後面を持って移動してください。
16. この機器は必ず縦に設置ください(《サテライト》のハンドルは必ず上側にしてください)。
17. 《サテライト》は、必ず《ドック》内またはエルメス《ミュージック・ボックス》付属の誘導充電器に置いて充電してください。
18. エルメス《ミュージック・ボックス》付属の誘導充電器には、必ず15~20Wの電源をご使用ください。

警告: 火災や感電の危険を避けるために、ユニットは雨や湿気で濡れないようにしてください。このユニットは感電保護クラスIの構造であり、コンセントに接続します。このユニットは、電気系統から簡単に切断できるように設置する必要があります。コンセントが切断装置となる場合は、簡単に手の届くところにしなければなりません。必ずユニット付属の電気コードを使用してください。閉鎖された場所にデバイスを置かないようにしてください。ユニットをカーペットの上に設置したり、通気孔、アンプ用ヒートシンク、排気口の格子をふさがないようにしてください。水の近くでユニットを使用しないようにしてください。水が出たり飛び散る場所を避け、いかなる種類の液体や熱源にも触れないようにしてください。

このデバイスは、米国の連邦通信委員会(FCC)規則の第15部に適合しています。デバイスの機能は次の2条件に準拠しています。(1)このデバイスでは有害な電波干渉を引き起こさず、(2)望ましくない動作を引き起こす可能性のあるものも含めた被干渉をこのデバイスは受け入れます。

この機器は、米国の連邦通信委員会(FCC)規則の第15部に従って、クラスBデジタルデバイスの規制に基づいて設計と試験が行われています。これらは住宅設備での有害な電波干渉に対して合理的な保護となるよ



うに、制限が設定されています。説明に従って設置および使用しない場合、この機器は無線周波エネルギーを生成、使用、放射する可能性があります。無線通信に有害な干渉を引き起こす可能性があります。これらのデバイスが特定の設備内で有害な電波干渉を引き起こしたり、テレビやラジオ放送の受信を妨害したりする場合、デバイスをオン/オフにすることでわかります。ユーザーは次のいずれかの方法で対処できます。

- 施設内の他のデバイスの受信アンテナの向きを変えるか、移動させる。
 - 機器とラジオまたはテレビ受信機との距離を広げる。
 - ラジオやテレビの受信機を接続しているコンセントとは別のコンセントにデバイスを接続する。
- 重要:** このデバイスに認められていない変更が加えられたことにより、ラジオやテレビに電波干渉が引き起こされた場合、メーカーは責任を負いません。このような変更を行うとメーカーの保証は無効となり、ユーザーの使用許可も無効になる可能性があります。

この機器は、ユーザーから20cm以上離れた距離に設置して使用するよう設計されています。この機器は、米国の連邦通信委員会 (FCC) が規定する、管理されていない環境における被曝制限に適合しています。低出力電波放射エンジン管理方式。

第12条

型式承認に合格した低消費電力RFモーターは、許可なく周波数を変更したり、電力を引き上げたり、元の設計の特徴や機能を変更することはできません。

第14条

低消費電力RFモーターの使用は、飛行の安全性に影響を与えたり、合法的な通信を妨害しません。電波干渉が検出された場合、なくなるまで改善されます。前項でいう「合法的な通信」とは、電気通信法の規定に従って機能する無線通信を指します。低消費電力RFモーターは、産業、科学、医療に用いられる合法的な通信または放射性電気機器による電波干渉に耐えるものでなければなりません。

米国連邦通信委員会 (FCC) : 留意事項

このデバイスに、適合性担当責任者によって明示的に承認されていない変更が加えられた場合、機器を使用するユーザーの権限が無効となる可能性があります。

設置する位置

適切な場所を慎重に選択し、機器を設置してください。直射日光の当たる場所や熱源の近くは避けてください。機器の上には、火を点けたろうそくなどの発火源を置かないでください。また、振動、ほこり、低音、湿気の原因となりうるものを選んでください。エルメス《ミュージック・ボックス》は、常温で使用するよう設計されています。ユニットは、安定した場所または床に設置してください。十分に換気できない閉鎖された場所やロッカーに機器を置かないでください。不安定な場所や棚の上には置かないでください。スピーカーを家具の上に置く場合は、適切に設置されていることを確認してください。適切に設置されていない場合、製品自体の損傷はもちろん、ユニットが落下して子どもや大人が怪我をするおそれがあります。

電源

ユニットは必ず《ドック》背面のパネルに示された、適合する電源でご使用ください。ご自宅の電源の種類がわからない場合は、エルメスプティックまたはお住まいの地域の電力会社にお問い合わせください。

ユニットは使用しないとスタンバイモードになり、アンプの寿命が延びるよう設計されています。ユニットの電源を切るには、デバイスの背面にあるオン/オフボタンを使用します。長期間使用しない場合は、電源をオフにし、コンセントを抜いてください。

電氣的過負荷

壁のコンセントや延長コードに過負荷をかけないでください。火災や感電のおそれがあります。過負荷のかかった電気設備、延長コード、損傷した電気ケーブル、損傷やひびの入った絶縁体、破損したプラグは危険であり、これを接続して使用しないでください。すべてのケーブルが、適切に差し込まれていることを確認してください。ハムノイズやバックグラウンドノイズを避けるため、電気コードが近くの機器のケーブルに絡まないようにしてください。

お手入れ

ユニットをお手入れするには、糸くずの出ない乾いた布で拭きます。アルコール、アンモニア、研磨剤を含む液体クリーナーは使用しないようにしてください。ユニットの上や近くでスプレーを使用しないでください。

修理

ユーザーがユニットを修理することはできません。問題が発生しても、ユニットの修理、分解、組み立てをようとししないでください。重大な感電につながるおそれがあります。問題や故障が発生した場合、お近くのエルメスプティックに詳細についてお問い合わせください。

換気/重要

使用中にユニットが熱くなることがあります。十分に換気できない、閉鎖された場所やロッカーに機器を置かないでください。エルメス《ミュージック・ボックス》の中に、小さな異物が入り込まないようにご注意ください。異物が混入した場合には、すぐにデバイスの電源を切ってプラグを抜き、販売店に連絡してサポートとアドバイスを求めてください。

ご注意

黄色の三角形の警告マークはユーザー向け警告で、このデバイスのメンテナンスと取り扱いに関する説明を目的としています。

WEEE (廃電気・電子製品) 指令適用表示マーク

ホイール付きゴミ箱のマークは、欧州連合 (EU) が定める電気・電子製品を対象としたリサイクルのためのマークです。ここでいう製品には再利用、リサイクル、回収できる電気・電子機器が含まれます。分別が行われない通常のゴミ箱に廃棄しないようにしてください。ユニットを返品するか、この製品をご購入になった正規販売店に詳細についてお問い合わせください。

米国の連邦通信委員会 (FCC) による規格

エルメス《ミュージック・ボックス》スピーカーは、両側にアンプを内蔵したスピーカー2つで構成される音響スピーカーです。



電氣的危険

黄色の三角形の稲妻マークは、製品内で絶縁されていない「電氣的危険」をユーザーに警告することを目的としています。

CEマーク

この製品は、ユーザーマニュアルの説明に従ってユニットが設置・使用された場合、欧州連合 (EU) の低電圧指令 (2006/95/EC) および電磁両立性指令 (89/336/EEC) に適合しています。長期にわたって適合性を保証するために、本製品には必ずエルメスの付属品をご使用ください。メンテナンスは資格ある専門事業者に委ねてください。

6. エルメスによる修理と保証

エルメスによる保証（「保証」という）は、あなた（「お客様」という）とエルメス（「エルメス」または「当社」という）の関係を支配する以下の条件（「条件」という）に基づくものとします。保証は、本一般条件に基づいてエルメス《ミュージック・ボックス》製品（以下、総称して「製品」という）に生じた損傷を対象とします。本保証により、お客様はエルメスのカスタマーサービスを利用できます。保証期間は24か月で、エルメスブティックまたはウェブサイト hermes.com における購入日から開始されます。

6.1 保証制度

6.1.1 一般的な制度

本保証は、エルメスが店舗で販売を行う地域でのみ利用できます。対象国のリストは、エルメスによって変更される場合があります。

交換または修理された製品には、保証の残りの期間、前の製品と同じ保証が付与されます。交換または修理された製品は、交換または修理された製品が発送された日からエルメスの所有物となります。

修理された製品には本保証は適用されません。お客様または第三者が分解または改造した製品は保証の対象外となります。

6.2 請求の手順

6.2.1 サポート

破損した製品は、本保証の有効期間中のみ交換または修理できます。請求プロセスは、お客様がエルメスに連絡し、お客様が申告する損傷についてエルメスが診断するプロセスも含まれます。

6.2.2 製品の交換

破損した製品は、本保証の有効期間中のみ交換または修理できます。請求プロセスは、お客様がエルメスに連絡し、お客様が申告する損傷についてエルメスが診断するプロセスも含まれます。交換・修理の決定は、エルメスの判断で行われます。エルメスが交換を承認した場合、お客様はエルメスに製品を返品するよう手配します。

製品を受け取ったエルメスは、損傷の原因を特定し、その決定に従って、その損傷が第6条に規定される例外のいずれにも該当しない場合に製品を交換します。エルメスは、製品を再調整品と交換する権利を有します。

6.3 保証の除外

エンドカスタマー側の誤用、過失、お手入れの欠如の場合や、製品の通常の摩耗の場合は、いかなる保証も適用対象外となります。

以下の場合、本保証は適用されません。

- お客様または第三者による製品および/またはそのコンポーネント損傷行為の結果、製品が損傷した
- 製品が分解されたことが認められる
- クリーニング状態、傷、凹みなど、製品の美的外観に関わる損傷である
- 製品が盗難または紛失に遭った
- 電気ケーブル以外のコンポーネントが足りない不完全な状態で製品が返品されている
- 製品が通常の設置・操作位置以外の場所で操作された
- 不適切な使用に起因する劣化が認められる：湿度、極端な温度（45°C以上、0°C以下）
- エルメス《ミュージック・ボックス》が通常の電源（100V～240V）とは異なる条件下で使用されたことに起因する過電圧による劣化
- 製品を分解すると、外部からは検出できない劣化が認められる（湿気の痕跡、過度の摩耗、衝撃など）
- 本マニュアルで推奨されていない物質（腐食性洗剤など）の使用に起因する腐食、錆の兆候がある
- ユーザーマニュアルに反する使用の兆候がある

6.4 お客様の情報提供

本保証に基づいて請求を行うために、お客様は次の情報をエルメスに通知します。

- 製品のシリアル番号
- 損傷を申告する製品のご購入を証明する書類
- 製品に認められる損傷と、損傷の原因

問題が解決しない場合、請求が上記の第6.3項に記載される例外のいずれにも該当しないことを条件に、エルメスは損傷した製品を受理した後に交換または修理を行います。

6.5 保証の譲渡

本保証とそれに付随する権利は、一回に限って譲渡できます。保証権の譲渡は取消不能で永続的です。本保証とそれに付随する権利の譲渡は、以下に準拠します。

(i) お客様は、本保証に関連するすべての文書（最初にご購入になった証明、製品のシリアル番号、申告する損傷の説明）を提出します。

(ii) お客様はエルメスブティックに連絡します。エルメスブティックが独自の判断で本件を受理するかどうかを決定します。

(iii) 本保証の受益者は、譲渡が行われる前に本保証の条件に同意する必要があります。譲渡が有効である場合、譲渡された保証は、本保証が有効な残りの期間、製品に適用されます。

6.6 保証の終了

エルメスが製品の製造を打ち切った場合やコンポーネントが入手できない場合など、製品の交換が不可能と見なされる場合、エルメスは保証を終了する権利を有します。この場合、エルメスは請求を受理してから30日以内に書面でお客様に通知します。

6.7 責任の制限

製品の誤用によりお客様または第三者に生じたいかなる損失または損害についても、エルメスは責任を負いません。

適用法に基づくお客様の権利は、本利用規約による制限で失われたり差し替えられるものではありません。

エルメスの責任限度額は、製品のパーツの購入価格を超えることはありません。前項に基づいて、エルメスはお客様が被った間接的損害については責任を負わないものとします。

エルメスは、注文の実行のために第三者に提供されるサービス（運送業者やオンライン支払い担当会社など）、エルメスの管理が及ばない損害については一切責任を負いません。

6.8 法的保証

本保証に関する権利は、適用される現地法に基づく顧客の権利に影響を与えることなく、適用される現地法に基づく消費者の権利を制限するものでもありません。

6.9 一般規定

6.9.1 エルメスの義務

エルメスは、本保証のためのエルメスの義務を損なうことなく、本保証に関するサービスを第三者に委託する権利を有します。

エルメスは、本一般条件の下での実行の不履行または遅延に関して、そのような不履行または遅延がエルメスの合理的な管理を超える行為または状況により発生あるいはこれらに起因する場合（自然災害、戦争、侵略、暴動、紛争、市民または軍の当局による決定、洪水、火事、爆発、政府の行動、テロの脅威または行為、国家の緊急事態、革命、疫病の流行、封鎖、ストライキ、または労働法に関連するその他の紛争（当社の労働力に関わるかどうかに関係なく）、または運送業者に影響を与える制限または遅延、適切または適合する材料の供給不能または遅延、電気通信または機器または停電による不具合を含みます）に限り、お客様に対して責任を負わず、本一般条件の不履行または違反したとは見なされないものとします。交換または修理された製品の納入をお客様が受諾した場合、あらゆる遅延による損失または損害に関して、エルメスに対していかなる請求も放棄したと見なされるものとします。

6.9.2 守秘義務と個人情報

(i) 当社のサービスの質を向上させる目的で、エルメスはお客様とエルメスの間で交わされた会話の全部または一部を記録する権利を有します。

(ii) お客様は、本保証に基づいて提供されるサービスの実行に関するデータをエルメスが収集および処理する場合があることを認め、これに同意します。

(iii) お客様は、収集されたデータは、本保証に基づいて提供されるサービスの実行のためにエルメスがサービスプロバイダーまたはその関連会社の1つに転送する場合があることを認め、これに同意します。

(iv) 収集されたデータは、エルメスのプライバシーポリシーに基づいて処理されます。

MUSIC BOX 揚声機

感谢您购买爱马仕Music Box。这款优美物件是独特创意的结晶，结合了高科技精湛工艺、手工技艺及卓越材质。

爱马仕Music Box小巧的尺寸与创新的二合一结构，可满足您不同的收听需求。无论您走到哪里，都可使用其迷你便携式扬声器Satellite；您同样可以将其与主机座Dock配对使用，享受身临其境的高保真音质与双倍放大效果。

爱马仕Music Box主机座Dock包含四个隐藏音箱，此设计为您提供卓越的音质体验。长冲程低音喇叭与中音喇叭可提供最佳的低音再现与音量，而两个圆顶高音喇叭可确保立体中高音，以获得高保真音频质量。便携式扬声器Satellite有两个主动式全音域喇叭与一个被动式低音喇叭。爱马仕Music Box同时配备了蓝牙技术，使您能够从移动设备或电脑上以无线方式收听音乐。

品牌在生产此款扬声器时采用独特工艺，如手工缝制、抛光整饰，以及对Satellite正面的H立方体进行的穿孔处理等。扬声器可通过多种方式携带，如手提，或使用与皮具系列材质相同的腕带或肩背带携带。爱马仕也特别注重材质的选择。采用极为坚固的木质框架并以小牛皮包裹：柔软精致的皮革触感光滑、光泽细腻，并带有不易察觉的纹理。

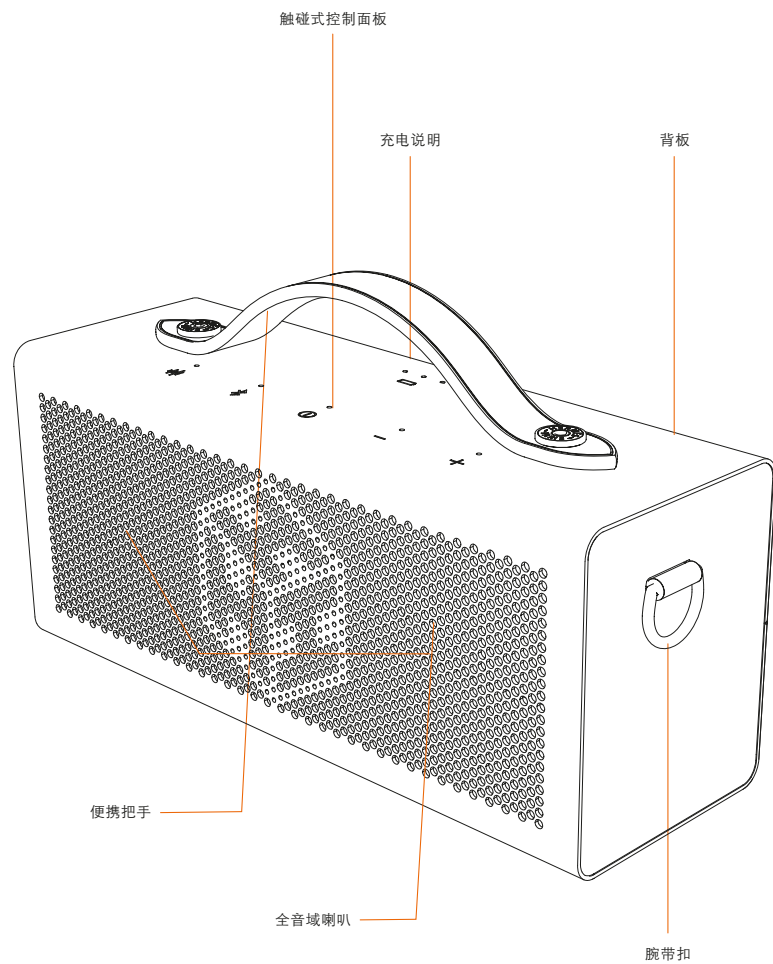
简中 ■

目录

1. 扬声器介绍	56
2. 爱马仕Music Box的使用方式	58
3. 保养与帮助	60
4. 技术概要	61
5. 安全说明	62
6. 爱马仕维修与保修服务	64

1. 扬声器介绍

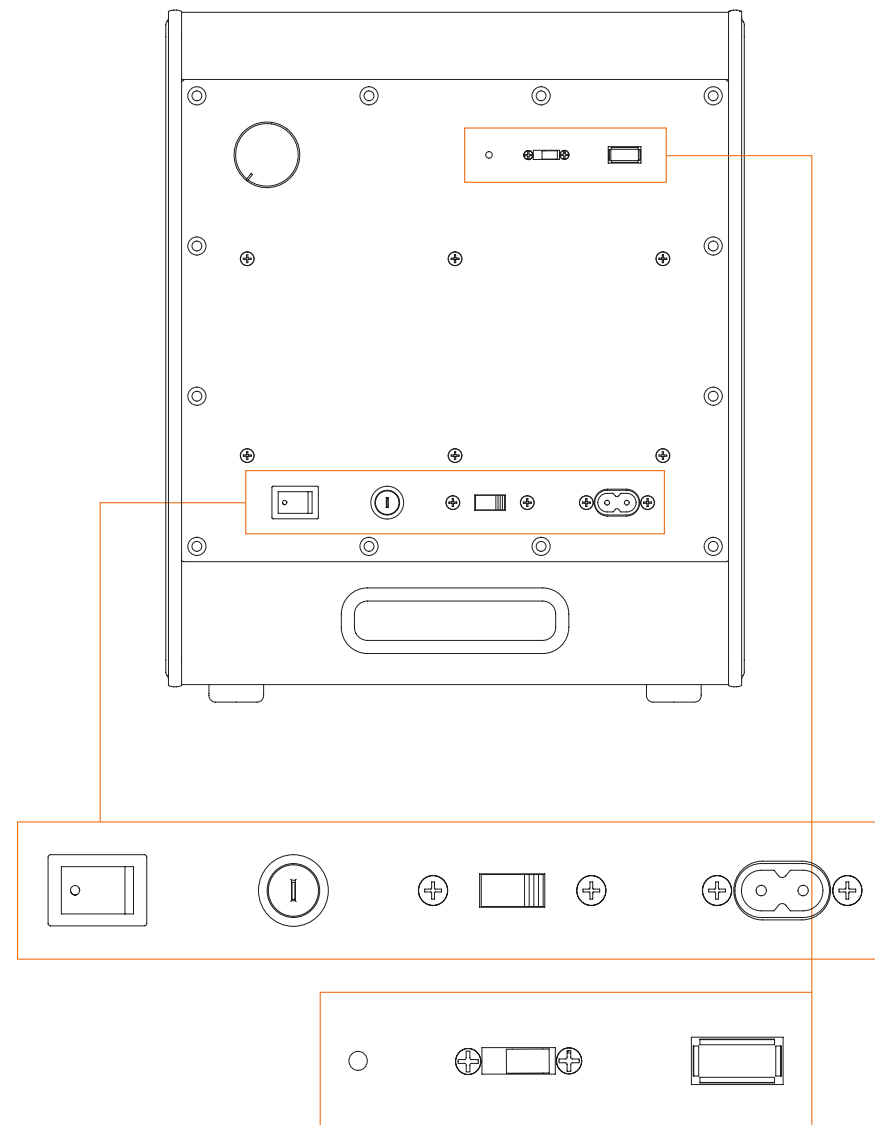
内容物
一般说明



56

控制面板与按钮

筒中



57

2. 爱马仕MUSIC BOX的使用方式

2.1 开/关

1. 首先，根据您的电力装置与地理位置，将位于爱马仕Music Box背板上的Dock开关设定为110V或220V，并确认保险丝安装正确（请参阅2.3节）。将电源线插入Dock后方的插头。将Standby（待机开关）转至Auto On（自动开启）(1)。
2. 将电源线连接到壁式插座。
3. 若要预先开启爱马仕Music Box，请先开启位于扬声器后方的总开关(2)。
4. 然后按下扬声器后方的开/关按钮，开启爱马仕Music Box的Satellite。
5. 若30分钟内未使用，爱马仕Music Box（Dock与Satellite）将自动进入待机状态。若要激活设备，请通过蓝牙模式播放音乐，或按下Satellite中间按钮。
6. 若要将爱马仕Music Box置于待机状态，请按住Satellite中间的On/OFF（开/关）按钮3秒钟。要退出待机模式，请按On/Off（开/关）按钮一次。
7. 若要关闭爱马仕Music Box并避免电力耗损，请将Dock后方的主开关置于“关”的位置，然后单击Satellite背面的ON/OFF（开/关）按钮。此时Dock与Satellite上的LED灯都会熄灭。

2.2 Satellite与Dock的操作方式

爱马仕MusicBox的Dock与Satellite需要同时运作。开启电源后，两个扬声器会自动配对。请注意，Dock若不与Satellite配对无法单独运作。

为了优化爱马仕Music Box的使用方式，请将Satellite插入设定在Dock的插槽：Satellite喇叭面向偏转器，创造身临其境的效果（Wide Sound 3.0®专利系统）。当Satellite放置在Dock中时，内置感应充电器会自动开始充电。Satellite顶部的LED指示灯会显示充电进度，直至充满电为止。当电池电量不足（小于10%）时，充电LED灯会亮起红灯。

爱马仕MusicBox的设计是为了在各种安装设定中提供高质量的音效。其一体式结构的放大立体声，可产生身临其境的音效，无论该设备与聆听者的相对位置如何，都可提供最佳的声音再现。为达最佳效果，我们建议您将扬声器直接放在地面上，离墙约十五厘米，以便更好反射低音。

亦可开启响度模式，如此一来，当Satellite插入Dock后，可放大Wide Sound 3.0®的效果，或在单独使用时获得更明显的效果（请参阅第2.5节）。

若您的Satellite与Dock没有自动配对，请按两个扬声器后方的PAIR（配对）按钮3秒钟。此操作可使设备自动重新配对。

注意：您的爱马仕Music Box采用独立系统设计，若在同一环境中存在另一个Music Box，可能会造成不必要的干扰。如果您拥有一个以上的爱马仕Music Box，我们建议您将它们分开至少25米，并分别摆放在不同的房间里，以确保最佳的收听效果。

2.3 Dock电压与保险丝的选择

为了保护您的爱马仕Music Box，并依据电力装置最佳使用本设备，请确认Dock后方的110/220V选取器设定为符合您住所的电压。

Dock的原始保险丝与您购买爱马仕Music Box的国家的电压相符。例如：若您于法国购买本设备，原始保险丝则适用于220伏特的电力装置。

若您前往或搬迁到一个与您的爱马仕Music Box购买地电压不同的国家，您必须更换合适的保险丝。要进行此更改，请确认已从所有电源插座拔下Dock插头，且其主电源开关置于OFF（关）的位置。保险丝座位于开关旁边。使用平头螺丝起子卸下上盖，更换保险丝，并关闭上盖。

2.4 Satellite的操作方式与充电

Satellite可做为便携式扬声器单独使用。其把手便于携带。其电池续航力在全功率（最大音量）下约为10小时，在中等功率（50%音量）下约为15小时。当Satellite的电池电量不足或耗尽时，请将其直接放入内置感应式充电器的Dock内。Satellite顶部的LED指示灯将亮起。当Satellite关机时，充满电所需的时间约为5小时。

您的Satellite也可使用最小15瓦特的感应式充电器进行充电。

Satellite也可在爱马仕Music Box配套的感应式充电器上充电，需确保其放置于充电器中央。感应式充电器上的LED灯与Satellite上充电指示灯可显示充电状态是否正常。如果Satellite在长期待机后失去电力，这些LED灯将只会在初次充电时和达到最低电量后亮起。爱马仕Music Box配套的感应式充电器必须用于最小15瓦特、最大20瓦特的变压器（例如：5V 3A），以确保Satellite可正确充电。功率过小的变压器将无法用于感应式充电器，其LED灯将不稳定地闪烁或显示红灯。超过20瓦特，可能会损坏Satellite及其电池。

2.5 音量、低音及响度模式调整

音量调整

调高音量

反复或长按Satellite上的 + 按钮。

调低音量

反复或长按Satellite上的 - 按钮。

低音调整

转动Dock后方的低音滑杆：转到 - 的位置可以减少低音，转到 + 的位置可增加低音。调整至12点钟的位置（0）则为平衡整体声音。

当爱马仕Music Box离墙（超过一米）时，我们建议您强化低音。

启用Satellite的响度模式

按下Satellite的响度按钮，直到听见咔哒声。与响度对应的LED灯亮起。

响度模式可增强低音与高音，以便在低音量时提供舒适的聆听体验。

若要停用响度模式，请再次按下响度按钮，直到听见咔哒声。与响度对应的LED灯熄灭。

2.6 在您的设备中使用爱马仕Music Box

蓝牙连接

爱马仕MusicBox配备蓝牙aptX：您可从电脑、平板电脑或智能手机无线收听高音质的音乐。蓝牙是使用爱马仕Music Box收听音乐的唯一方式，且会自动启用。

连接蓝牙，您只需：

1. 开启您的爱马仕Music Box。
2. Satellite上的LED闪烁白灯。
3. 在源装置（电脑、平板电脑或智能手机）上启用蓝牙功能。
4. 按下Satellite上的蓝牙按钮3秒钟，以启动配对功能。LED指示灯快速闪烁。
5. 在源装置上，从检测到的蓝牙装置列表中，选择“Music Box Hermès”。
6. 当您的装置成功连接时，爱马仕Music Box会发出短促的提示音，LED灯会持续亮起。
- 7 现在您可以充分利用无线收听的优势，在爱马仕Music Box半径约10米的范围内，透过音源设备来控制您的音乐播放列表。

注意：蓝牙的发送范围会根据使用环境和可能存在的障碍物而有所不同。

注意：您只需将电脑、平板电脑或智能手机与爱马仕Music Box配对一次，Music Box就会储存在您的蓝牙装置列表中。

配对新装置时，请重复上述步骤。

若出现问题，我们建议您使用“忘记此装置”或“取消配对”功能取消所有家庭装置与爱马仕Music Box的配对，然后重新开始重复上述操作。

3. 保养与帮助

3.1 如何清洁爱马仕MUSIC BOX

在清洁之前，请拔下Dock上的电源插头，然后按下Satellite背面的ON/OFF（开/关）按钮，将其关闭。确认所有LED灯均已关闭。

只能使用干燥的布料清洁装置表面。请勿使用任何清洁酒精或溶剂，因为此类产品可能会损坏皮革，倘若渗入电子设备，可能造成电力故障与火灾风险。

3.2 若电源故障

对于Dock：请确认电源线牢固连接，插头完全插入壁式插座，并有电源供电。请检查扬声器的Dock后方的开/关按钮是否处于“开”的位置。通过控制面板后方的白色LED灯检查装置是否开启。

若Satellite未开启，请确认电池已充电。充电至少20分钟之后，再将Satellite后方的开/关按钮转到“开”的位置。

3.3 若无声音

检查源装置的音量是否够大。检查您的源装置配对情况：Satellite上的蓝牙LED灯必须亮起，且闪烁稳定白灯。若您仍无法听见任何声音，请按+按钮以增加Satellite上的音量。

3.4 背景噪音与干扰

稍微有一点背景噪音（气流声）是正常的，有些录音会强化此现象。若听见强烈的背景噪音或严重失真，请将爱马仕Music Box远离可能导致干扰的电器。若此方法无法解决您的问题，或是您要在保修期间或之后进行任何维修，请联系爱马仕专卖店。

3.5 放大器高温防护

在长时间高音量使用的情况下，温度过热可能会影响放大器的效能。因此，当其零件温度达到110°C以上，放大器会自动降低音量，让其降回到最佳运作温度。

3.6 蓝牙连接问题

若要连接新装置，请依照第2.6节中的说明操作。

若您的源装置（电脑、平板电脑或智能手机）上没有显示爱马仕Music Box，请重新整理源装置上检测到的蓝牙装置列表。若无法建立连接，请检查爱马仕Music Box是否处于待机状态，并加大音量以便听到配对过程中发出的信号声。

若您离开蓝牙页面或将其置于待机状态，则源装置可能会失去连接。这种情况下，蓝牙连接可在装置的蓝牙设定页面上轻松重启，无需再次按下爱马仕Music Box的蓝牙按钮。

若出现问题，我们建议您使用“忘记此装置”或“取消配对”功能取消家庭装置与爱马仕Music Box的配对，然后重新开始重复上述操作。

请注意，蓝牙接收范围取决于您的装置与源装置型号，若遇墙壁或家具阻碍信号，蓝牙接收范围可能会缩小。

3.7 声音失真与发出杂音

若声音失真或发出杂音，请检查音乐播放器的插头。请确认所有电源线状况及连接是否良好。关闭并重启设备。

若问题仍存在，请联系爱马仕专卖店。

4. 技术概要

规格

Satellite: 240毫米 × 83毫米 × 103毫米

Dock: 254毫米 × 263毫米 × 306毫米

重量

Satellite: 2千克

Dock: 13千克

电子技术

蓝牙5.0: aptX低延迟技术

Satellite:

- 封闭式多层木箱
- 外箱包覆小牛皮
- 2个全音域纤维素与钹浆喇叭
- 1个被动式低音辐射喇叭
- 1个2.0立体声放大器与整合式DSP
- 1个锂电池（2600mAh）
- 1个4.8GHz高速无线发射装置
- 1个整合式15W感应接收器

Dock（主机座）

- 封闭式多层木箱
- 外箱包覆小牛皮
- 2个丝质圆顶高音喇叭
- 1个芳纶纤维中低音喇叭
- 1个芳纶纤维低音喇叭
- 4个2.2多声道放大器
- 1个大型环形变压器
- 1个5.8GHz高速无线发射装置
- 1个整合式15W感应充电器



Dock电源

- 110v AC (交流电) - 220v AC (交流电) 50Hz-60Hz
- 100-120v AC (交流电) 60Hz
- 220-240v AC (交流电) 50Hz

最大功率消耗：150W

待机模式功率消耗 < 0.5W

5. 安全说明

1. 使用前请仔细阅读本说明书。
2. 保存并依照说明操作。
3. 遵守警告规定。
4. 请勿在靠近水源的地方使用本设备。
5. 仅使用干燥布料进行清洁。
6. 切勿堵塞开口、网状物及通风口。依照说明进行安装（请参阅第2.1节）。
7. 切勿将装置安装于热源附近，例如：散热器、热气通风口、炉灶或任何其他产生热能的设备（包括声音放大器）。
8. 遵循偏振插头的安全规则，配备两个不同长度的引针。若提供的插头不适合您的壁式插座，请通知电工更换合适的插座。
9. 保护电源线，防止电源线被踩踏或挤压，尤其是电器插头、插座及插孔。
10. 雷雨天气或长时间不使用时，请拔下本设备的电源插头。
11. 所有维护工作应交由爱马仕经销商或爱马仕推荐的合格专业人员进行。当设备损坏时，必须进行维修：如电源线或插座损坏、液体或物体进入设备内部、设备暴露在雨水或潮湿环境中、设备无法正常运行或摔坏。
12. 本设备最高可在45°C环境温度下使用。
13. 为避免触电危险，请勿自行打开设备。仅交由爱马仕推荐的合格专业人员进行维修。
14. Dock后方的电源插座及电源插口应保持随时可触及，以便轻松断开电源。
15. 若要操作或移动Satellite，请使用其上方的把手或腕带，且在移动Dock时需前后将其扶住。请勿从Dock侧面移动该设备。
16. 请将此设备垂直放置（Satellite的把手向上）。
17. 请将Satellite放置在Dock上或爱马仕Music Box配套的感应充电器上为其充电。
18. 请务必为爱马仕Music Box配套的感应式充电器使用15至20瓦特之间的电源。

警告：为了减少火灾或触电风险，请勿将设备暴露于雨水或潮湿环境中。该设备为1类电器结构，必须连接到电源插座。该设备应放置在能轻松断开电源的地方。若插头被用做断开装置，那么应保持在可触及的范围内。请仅使用设备随附的电源线。我们建议您不要将设备放置在密闭空间内。请勿将设备放置在地毯上，亦勿堵塞通风口、放大器散热器或散热栅栏。本设备不得靠近水源使用，不得暴露于任何流动水源、飞溅物或任何类型的液体或热源中。

本设备符合美国联邦通讯委员会（FCC）法规第15部分规定。其运作应符合以下两个条件：（1）该设备不得造成有害干扰，且（2）本设备需接受所有收到的干扰，包含可能导致不良功能的干扰。



依据美国联邦通讯委员会（FCC）法规第15部分规定，本设备的制造与测试符合B类数码设备的限制。这些限制旨在提供合理的保护，防止住宅设施内的危险干扰。本设备会产生、使用及发射无线电波，若不依照说明安装或使用，可能会干扰无线电通讯。

若此设备确实对广播或电视接收造成干扰（可通过关闭与开启设备确定），建议用户采取以下措施排除干扰：

- 重新调整接收天线的方向与位置。
- 增加设备与广播或电视接收器之间的距离。
- 将设备连接到与广播或电视接收器不同电路的电源插座。

重要提示：制造商对因未经授权修改本设备而干扰广播或电视的行为概不负责。擅自修改可能会导致制造商的保修失效，并取消用户的使用授权。

本设备需在距离使用者至少20厘米的地方安装与使用。本设备符合美国联邦通讯委员会（FCC）批准的在不受控环境中的暴露标准。本设备采用低功率射频电动机的管理方法。

第12章

已通过定型认证的低功率射频电动机，未经批准，不得擅自更改频率、加大功率或改变原设计的特点与功能。

第14章

使用低功率射频电动机不得影响飞行安全或干扰合法通讯；若检测到干扰，则需要进行改进，直到无干扰为止。上述所称的合法通讯，是指依照《电信法》规定运作的无线电通讯。低功率射频电动机应能抵抗合法通讯或工业、科学及医疗用途的放射性电力设备的干扰。

美国联邦通讯委员会（FCC）：注意事项

未经责任方明确准许的设备变更可能会导致取消用户使用该设备的权限。

位置

请谨慎选择安装设备的正确位置。请避免将其置于阳光直射处或靠近热源处。请勿将火源放置在设备上，例如：点燃的蜡烛。同时需避免所有可能引起震动、灰尘、冷风或潮湿的来源。爱马仕Music Box可在中等温度下使用。本设备必须安装于稳定的表面或地面上。请勿将设备放在通风不足的密闭空间或储物柜中。请勿将设备放置在不稳定的表面或架子上。若扬声器放置在家具上，请确保其正确放置。否则，设备可能会坠落并伤及儿童或成人，也可能对产品本身造成损坏。

电源

本设备只能与Dock后面板上指示的兼容电源类型一起使用。若不确定您所在地的电力类型，请联系当地的马仕专卖店或电力公司。

本设备在不使用时处于待机模式，可延长放大器的使用寿命（此信息适用于所有电子设备）。若要关闭设备，请使用设备后方的ON/OFF（开/关）按钮。若您不打算长时间使用此设备，仅需将电源插头从墙上拔下即可。

电力超载

避免壁式电力设备或延长线超载，否则可能会导致火灾或触电风险。直流电装置超载、延长线、损坏的电源线、损坏或破裂的绝缘材料、损坏的电源插座都会造成危险。请确认每条电源线都正确插入。为避免杂音或噪音干扰，请避免将电源线与附近设备的电线混在一起。

清洁

若要清洁设备，请使用无绒干布擦拭。请勿使用含有酒精、氨或抛光剂的液体清洁产品。请勿在设备上或附近使用喷雾。

维修

本设备无法由用户自行维修，若发生问题，请勿试图维修、拆卸甚至组设备。这可能会导致严重触电。若发生任何问题或故障，请咨询您所在国家和地区的爱马仕专卖店，以获取详细信息。

通风/重要提示

设备在使用过程中可能会出现发热现象。请勿将设备放在通风不足的密闭空间或储物柜中。请确认没有任何小物件滑入爱马仕Music Box内。若发生这种情况，请立即关闭设备，拔下电源插头，并联系您的经销商，以获得协助与建议。

注意事项

黄色三角形中的惊叹号是为了警告用户关于此设备的维护与操作说明。

电子废弃物 (DEEE) 标志

带轮垃圾桶是欧盟电器与电子产品分类回收的标志。本产品所含的电子仪器与电子设备可以重复使用、回收或再利用，因此不应该将其丢弃在没有回收分类的普通垃圾桶中。请退回该设备，或联系为您提供此产品的授权经销商，以获得更多信息。

美国联邦通讯委员会 (FCC) 标准

爱马仕Music Box扬声器是一个由两个喇叭组成的扬声器，两个喇叭都包含扩音器。

危险电压

黄色三角形中的闪电符号是为了警告用户产品内有未绝缘的“危险电流”，且该电流可能导致触电。

欧洲合格认证 (CE) 标志

在遵循使用手册规定下对本产品进行的安装和使用，符合低电压 (2006/95/EC) 与电磁兼容性 (89/336/EEC) 的欧洲标准。为确保长期合规性，本产品仅能与爱马仕配件一起使用，维护操作必须由合格专业人员进行。

6. 爱马仕的维修与保修服务

爱马仕保修服务 (“保修”) 受以下条款 (“条款”) 的约束，这些条款适用于您 (“客户”) 与爱马仕 (“爱马仕”、“我们”、“品牌的”或“我们的”) 之间的关系。依据此“一般条款”，保修范围包含爱马仕Music Box产品的损坏 (以下统称为“产品”)。该保修将使客户能够享受爱马仕的售后服务。保修期为二十四 (24) 个月，自爱马仕专卖店或爱马仕网站购物发票所写日期算起。

6.1 保修范围

6.1.1 一般范围

保修仅适用于爱马仕经由其专卖店进行销售的地区。爱马仕有权修改符合条件的国家名单。更换或维修后的产品在保修期剩余期间内，享有与先前产品相同的保修条件。被更换或维修的产品自更换或维修的产品出货之日当天起归爱马仕所有。保修服务不适用于正在维修的产品。本保修条款不适用于已被客户或第三方拆卸或改装过的产品。

6.2 执行方式

6.2.1 支持服务

损坏的产品仅可于保修期内进行更换或维修。申请流程包含客户与爱马仕的联系过程，爱马仕将针对客户所述的损坏情况进行诊断。

6.2.2 换货

损坏的产品仅可于保修期内进行更换或维修。申请流程包含客户与爱马仕的联系过程，爱马仕将针对客户所述的损坏情况进行诊断。是否给予换货或维修由爱马仕全权决定。在爱马仕同意更换的情况下，客户需将产品退回爱马仕。收到产品后，爱马仕将确定损坏的原因从而决定是否更换产品，而产品更换的前提是该损坏情况不在第6.3节规定的情况内。爱马仕保留将产品更换为翻新产品的权利。

6.3 保修不适用范围

最终客户的使用不当、疏忽或缺乏维护，以及产品正常磨损，均不包含于保修范围内。

本保修不适用于以下情况：

- 由于客户或第三方的行为损坏产品与/或其配件，导致产品受到损坏。
- 产品曾被拆解。
- 损坏与产品的外观有关，如：产品的清洁状态、刮伤及凹痕。
- 产品遭窃或遗失。
- 退回产品不完整：缺少零件，但不包含电源线。
- 产品曾在未符合建议的移动方式与操作位置下运作。
- 有迹象显示该产品是由于不当使用条件而损坏：如潮湿、温度过高 (高于45°C与低于0°C)。
- 未在正常的电源条件下使用爱马仕Music Box所导致的过电压损坏 (110V - 220V)。
- 在产品拆卸后，发现外部无法检测到的损坏 (例如：湿气痕迹、过度磨损、撞击等)。
- 使用本说明书中不建议使用的物质 (如：腐蚀性清洁产品)，而导致有腐蚀、生锈的迹象。
- 有违反操作手册的使用痕迹。

6.4 致客户信息

为依据保修条款进行保修申请，客户须向爱马仕提供以下信息：

- 产品序列号；
- 损坏产品的购买证明；
- 产品上发现的损坏及其原因。

对于出现问题的产品，爱马仕将在收到产品后进行更换或维修，前提是该产品保修申请不涉及第6.3节所述的情况。

6.5 保修转让

保修及其相关权利仅能转让一次。保修所附权利转让后不可收回，且具永久性。保修及其附带权利的转让须遵守以下规定：

- (i) 客户必须提供与保修相关的所有文件（原始购买证明、产品序列号、损坏说明）；
- (ii) 客户应联系其爱马仕专卖店，该专卖店将自行决定是否受理保修申请；
- (iii) 接受保修转让者必须在转让前接受保修“一般条款”。若转让生效，则经转让的保修服务将涵盖仍在保修期内的产品。

6.6 取消保修

若产品被认为无法更换，例如爱马仕不再生产该产品，或不再提供相关零件，爱马仕保留终止保修的权利。在此情况下，爱马仕将在收到保修申请后三十（30）日内向客户发送书面通知。

6.7 赔偿责任限制

爱马仕对任何因错误使用产品而对客户或第三方造成的任何损失或损害概不负责。客户依据适用法律享有的权利不会因此“一般条款”的任何限制而被取消或替代。爱马仕的责任限额不超过产品零件的购买价格。依据前款规定，爱马仕不对客户承担的间接损害负责。在任何情况下，爱马仕对超出其控制范围的损害概不负责，例如向与执行订单相关的第三方（如：承运人或在线付款的公司）所提供的服务。

6.8 法律保障

保修权利不会影响客户依据适用的当地法律所享有的任何权利，亦不会限制消费者依据适用当地法律所享有的权利。

6.9 一般规定

6.9.1 爱马仕的义务

爱马仕保留将保修服务分包给第三方的权利，但不影响爱马仕于保修中的义务。对于超出爱马仕合理控制范围的行为或情况导致未能或延迟履行本“一般条款”的情况，爱马仕对客户概不负责，亦不得视为爱马仕违反或损害本“一般条款”，其中包含自然灾害、战争、入侵、叛乱、暴动、任何民事或军事当局的决定、洪水、火灾、爆炸、政府行动、恐怖主义威胁或行为、国家紧急情况、革命、疫情、封锁、罢工或与劳动法相关的任何其他争议（无论是否与我们的劳动力相关），或影响承运人的限制或延迟，或延迟获得足够或适当的设备，以及电信或设备故障或电源故障。客户接受换货或维修而交付产品，即代表其放弃对爱马仕因任何延误而遭受的损失或损害的所有索赔。

6.9.2 隐私权与个人信息

- (i) 为提高我们的服务质量，爱马仕保留记录客户与爱马仕间全部或部分对话的权利。
- (ii) 客户确认并同意，爱马仕可收集和处理用于执行保修服务的相关数据。
- (iii) 客户确认并同意，爱马仕可将所收集的数据转让给服务供应商或其相关的一个公司，以协助其执行保修服务。
- (iv) 所收集的数据将依据爱马仕的隐私政策进行处理。

MUSIC BOX揚聲器

感謝您購買愛馬仕Music Box。這款優美物件是獨特創意的結晶，結合了高科技精湛工藝、手工工藝及非凡材質。

愛馬仕Music Box尺寸小巧並具有創新的二合一結構，可滿足不同的收聽需求。無論何處，皆可使用其迷你可攜式揚聲器Satellite，或透過將其與主機座Dock配對使用，享受身歷其境的高傳真音質與雙倍放大效果。

愛馬仕Music Box主機座Dock的四個音箱採用了隱藏設計，旨在提供卓越的音質體驗。長衝程低音喇叭與中音喇叭可提供最佳的低音再現與音量，而兩個圓頂高音喇叭可確保立體中高音，以獲得高傳真音訊品質。可攜式揚聲器Satellite有兩個主動式全音域喇叭與一個被動式低音喇叭。您的愛馬仕Music Box亦配備了藍牙技術，便於從行動裝置或電腦上以無線方式收聽音樂。

本款揚聲器採用手工縫製、拋光整飾等精湛工藝製作而成，而且Satellite正面的H立方體也經過了穿孔處理。後者可透過多種方式攜帶，如握住手把，或使用皮具系列中的腕帶或肩背帶攜帶。

愛馬仕亦特別注重材質的選擇。因此在極為堅固的木質框架覆飾小牛皮：柔軟精緻的皮革觸感光滑、光澤細膩，並帶有幾乎難以察覺的紋理。

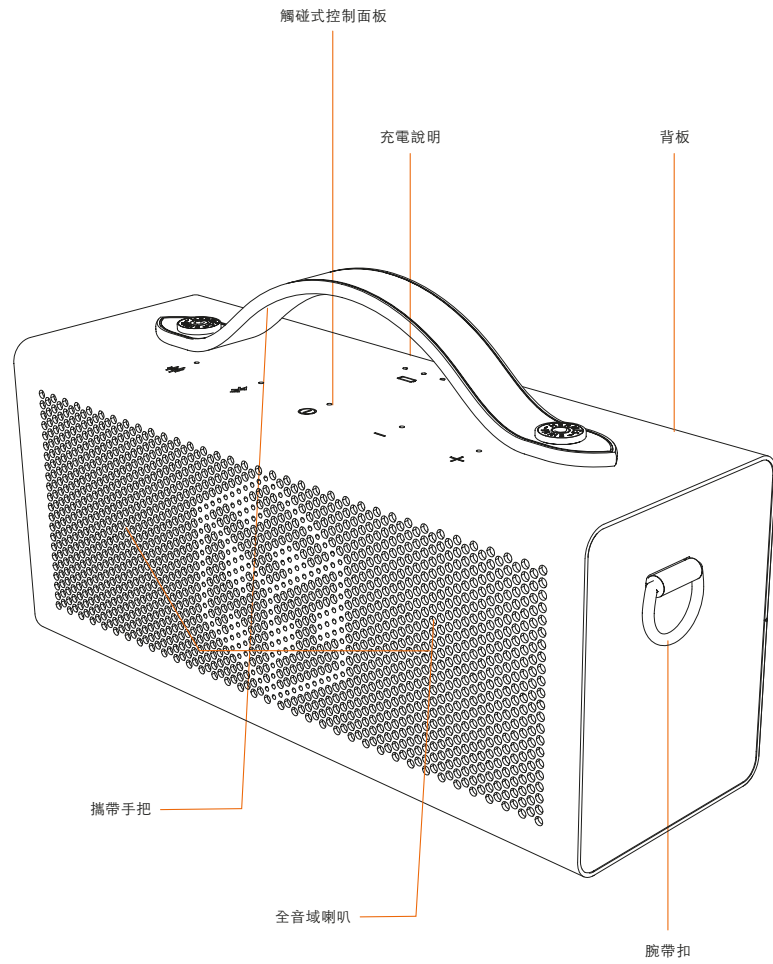
繁中 ■

目錄

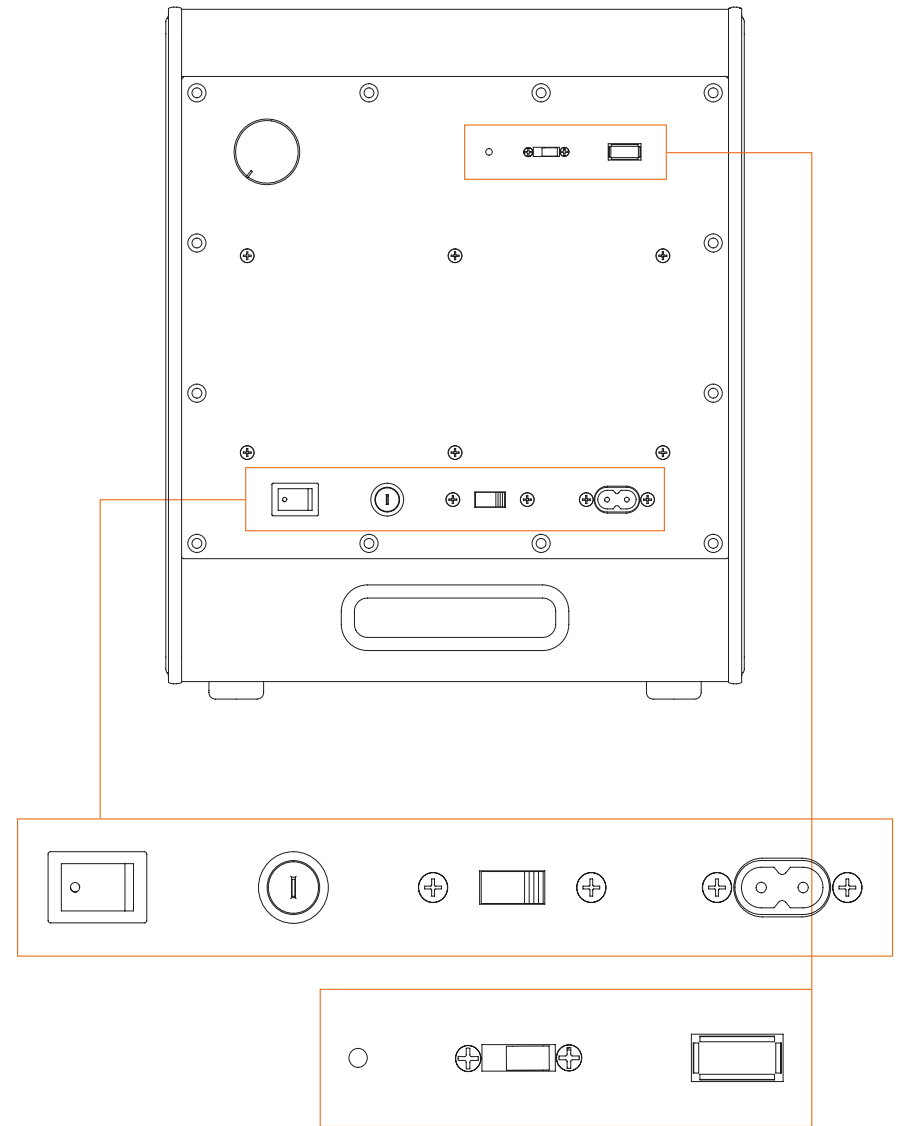
1. 揚聲器介紹	70
2. 愛馬仕Music Box使用說明	72
3. 保養與幫助	74
4. 技術總結	75
5. 安全說明	76
6. 愛馬仕的維修與保修	78

1. 揚聲器介紹

包裝內容物
一般說明



控制面板與按鈕



2. 愛馬仕MUSIC BOX使用說明

2.1 開／關

1. 首先，依據您的電力安裝與地理位置，將位於愛馬仕Music Box背板上的Dock開關設定為110V或220V，並確認保險絲安裝正確（請參閱2.3節）。將電源線插入Dock後方的插頭。將待機開關Standby轉至自動開啟Auto On (1)。
2. 將電源線連接到壁上插座。
3. 若要預先開啟愛馬仕Music Box，請先開啟位於揚聲器後方的總開關 (2)。
4. 然後按下揚聲器後方的開／關按鈕，開啟愛馬仕Music Box的Satellite。
5. 若裝置閒置30分鐘，愛馬仕Music Box (Dock與Satellite) 將自動進入待機狀態。若要重啟設備，請透過藍牙模式播放音樂，或按下Satellite中間按鈕。
6. 若要將愛馬仕Music Box置於待機狀態，請按住Satellite中央的ON/OFF (開／關) 按鈕3秒鐘。要退出待機模式，請按ON/OFF按鈕一次。
7. 若要關閉愛馬仕Music Box並節省電力耗損，請將Dock後方的主開關置於「關」的位置，然後按一下Satellite背面的ON/OFF按鈕。這時Dock與Satellite上的LED燈都會熄滅。

2.2 Satellite與Dock的操作方式

愛馬仕Music Box的Dock與Satellite共同運作。開啟電源後，兩個揚聲器會自動配對。請注意，Dock若不與Satellite配對無法單獨運作。

為了優化愛馬仕Music Box的使用方式，請將Satellite插入設定在Dock的插槽：Satellite喇叭面向偏轉器，帶來身歷其境的效果（Wide Sound 3.0®專利系統）。當Satellite放置在Dock中時，內建感應充電器會自動開始充電。Satellite頂部的LED指示燈會顯示充電進度，直至完全充電為止。當電池電量不足（小於10%）時，充電LED燈會亮起紅燈。

愛馬仕Music Box的設計是為了在各種安裝設定中提供高品質音效。其一體式結構的放大立體聲可產生身歷其境的音效，無論該設備與聆聽者在空間中的相對位置如何，皆可提供最佳的聲音再現。為達最佳效果，我們建議您將揚聲器直接放在地面上，離牆約十五公分，以便更加能夠反射低音。

亦可開啟響度模式，如此一來，當Satellite插入Dock後，可放大Wide sound 3.0®的效果；或在單獨使用時獲得更明顯的效果（請參閱第2.5節）。

若您的Satellite與Dock沒有自動配對，請按下兩個揚聲器後方的PAIR（配對）按鈕3秒鐘。此操作可使設備自動重新配對。

注意：您的愛馬仕Music Box採用獨立系統設計，若在同一環境中存在另一個Music Box，可能會造成不必要的干擾。如果您擁有一個以上的愛馬仕Music Box，我們建議您將它們分開至少25公尺，並分別擺放在不同的房間裡，以確保最佳的收聽效果。

2.3 Dock電壓與保險絲的選擇

為保護您的愛馬仕Music Box，並依據電力安裝最佳使用本設備，請確認Dock後方的110/220V選取器設定為符合您住所的電壓。

Dock的原始保險絲與您購買愛馬仕Music Box的國家相符。例如：若您於法國購買本設備，原始保險絲則適合於在220伏特的電力裝置下運作。

若您前往或搬遷到一個與您的愛馬仕Music Box購買地不同電壓的國家，您必須更換合適的保險絲。要進行此更改，請確認已從所有電源插座拔下Dock插頭，且其主電源開關置於OFF（關）的位置。保險絲座位於開關旁邊。使用平頭螺絲起子卸下上蓋，更換保險絲，並關閉上蓋。

2.4 Satellite的操作方式與充電

Satellite可做為可攜式揚聲器單獨使用，其手把便於攜帶。其電池續航力在全功率（最大音量）下約達10小時，在中等功率（50%音量）下約達15小時。當Satellite的電池電量不足或耗盡時，請將其直接放入內建感應式充電器的Dock內。此時Satellite頂部的LED指示燈將亮起。當Satellite開機時，充滿電所需的時間約為5小時。

您的Satellite亦可使用最小15瓦特的感應式充電器進行充電。

Satellite亦可在愛馬仕Music Box所附之感應式充電器上充電，但需要確保其位置放置於充電器中央。感應式充電器上的LED燈與Satellite上充電指示燈可顯示充電狀態是否正常。如果Satellite在長期待機後失去電力，這些LED燈將只會在初次充電時和達到最低電量後亮起。愛馬仕Music Box所附的感應式充電器必須用於最小15瓦特、最大20瓦特的變壓器（例如：5V 3A），以確保Satellite可正確充電。功率過小的變壓器將無法用於感應式充電器，其LED將不穩定地閃爍或顯示紅燈。超過20瓦特，則可能會損壞Satellite及其電池。

2.5 音量、低音及響度模式調整

音量調整

調高音量

反覆或長按Satellite上的 + 按鈕。

調低音量

反覆或長按Satellite上的 - 按鈕。

低音調整

轉動Dock後方的低音滑桿：轉到 - 的位置可以減少低音，轉道 + 的位置則可增加低音。調整至12點鐘的位置 (0) 則為平衡整體聲音。

當愛馬仕Music Box離牆（超過一公尺）時，我們建議您強化低音。

啟用Satellite的響度模式

按下Satellite的響度按鈕，直到聽見喀擦聲。此時與響度對應的LED亮起。

響度模式可增強低音與高音，以便在低音量時提供舒適的聆聽體驗。

若要停用響度模式，請再次按下響度按鈕，直到聽見喀擦聲。此時與響度對應的LED熄滅。

2.6 在您的設備中使用愛馬仕Music Box

藍牙連接

您的愛馬仕Music Box配備藍牙aptX：此技術使您可從電腦、平板電腦或智慧型手機無線聽取高清晰度的音樂。藍牙是您要使用愛馬仕Music Box聆聽音樂的唯一方式，且會自動啟用。

要使用此連接，您只需：

1. 開啟您的愛馬仕Music Box。
2. Satellite上的LED閃爍白燈。
3. 在源裝置（電腦、平板電腦或智慧型手機）上啟用藍牙功能。
4. 按下Satellite上的藍牙按鈕3秒鐘，以啟動配對功能。LED指示燈快速閃爍。
5. 在源裝置上，從裝置檢測到的裝置列表中選擇「Music Box Hermès」。
6. 當您的裝置成功連接時，愛馬仕Music Box會發出短促的提示音，LED燈會持續亮起。
7. 現在您可以充分利用無線收聽的優勢，在愛馬仕Music Box半徑約10公尺的範圍內，透過音源設備來控制您的音樂播放列表。

注意：藍牙的發送範圍會根據使用環境和可能存在的障礙物而有所不同。

注意：您只需將電腦、平板電腦或智慧型手機與愛馬仕Music Box配對一次，Music Box會將其儲存於您的藍牙裝置列表。

配對新裝置時，請重複上述步驟。

若出現問題，我們建議您使用愛馬仕Music Box中的「忘記此裝置」或「取消配對」功能取消所有家庭裝置的配對，然後從新開始重複操作。

3. 保養與幫助

3.1 如何清潔愛馬仕Music Box

在清潔之前，請拔下Dock上的電源插座，然後按下Satellite背面的ON/OFF（開／關）按鈕將其關閉。確認所有LED均已關閉。

僅能使用乾燥的布料清潔裝置表面。請勿使用任何清潔酒精或溶劑，因為此類產品可能會損壞皮革，倘若滲入電子設備，甚至會造成電力故障與火災風險。

3.2 若電源故障

針對Dock：請確認電源線牢固連接，插頭完全插入壁上插座，並有電源供電。請檢查揚聲器的Dock後方的開／關按鈕是否處於「開」的位置。透過控制面板後方的白色LED燈檢查裝置是否開啟。

若Satellite未開啟，請確認電池已充電。充電至少20分鐘之後，再將Satellite後方的開／關按鈕轉到「開」的位置。

3.3 若無聲音

檢查源裝置的音量是否設定為夠大的音量。檢查您的訊號源配對情況：Satellite上的藍牙LED必須點亮、穩定且閃爍白燈。若您仍無法聽見任何聲音，請按+按鈕以增加Satellite上的音量。

3.4 背景噪音與干擾

稍微有一點背景噪音（嘶嘶聲）是正常的，有些錄音亦會強化此現象。若聽見強烈的背景噪音或嚴重失真，請將愛馬仕Music Box遠離可能導致干擾的電器。若此方法無法解決您的問題，或者您想在保修期間或之後進行任何維修，請聯繫您的愛馬仕專門店。

3.5 放大器高溫防護

在長時間高聆聽度使用的情況下，溫度過熱可能會影響放大器的效能。因此，當其零件溫度達110°C以上，放大器會自動降低音量，以讓其返回到最佳運作溫度。

3.6 藍牙連接問題

若要連接新裝置，請依照第2.6節中的說明操作。

若您的源裝置（電腦、平板電腦或智慧型手機）上沒有顯示愛馬仕Music Box，請重新整理源裝置上偵測到的藍牙裝置列表。若無法建立連接，請檢查愛馬仕Music Box是否處於待機狀態，並加大音量以聽到配對過程中發出的聲音訊號。

若您離開藍牙頁面或將其置於待機狀態，則源裝置可能會失去連接。在此情況下，藍牙連接可在裝置的藍牙設定頁面上輕鬆重新啟用，無需再次按下愛馬仕Music Box的藍牙按鈕。

若出現問題，我們建議您使用愛馬仕Music Box中的「忘記此裝置」或「取消配對」功能取消家庭裝置的配對，然後從新開始重複操作。

請注意，藍牙接收範圍取決於您的安裝與源裝置型號，若牆壁或傢俱阻礙訊號，藍牙接收範圍可能會縮小。

3.7 聲音失真與雜音

若聲音失真或發出雜音，請檢查音樂播放器的插頭。請確認所有電源線狀況及連接是否良好。關閉並重新開啟設備。

若問題仍存在，請聯繫愛馬仕專門店。

4. 技術總結

尺寸

Satellite: 240毫米×83毫米×103毫米

Dock: 254毫米×263毫米×306毫米

重量

Satellite: 2公斤

Dock: 13公斤

電子技術

藍牙5.0：aptX低延遲技術

Satellite：

- 封閉式多層木箱
- 小牛皮革覆飾外箱
- 2個全音域纖維素與鈹漿喇叭
- 1個被動式低音輻射喇叭
- 1個2.0立體聲放大器與整合式DSP
- 1個鋰電池（2600mAh）
- 1個4.8GHz高速無線發射裝置
- 1個整合式15W感應接收器

Dock主機座

- 封閉式多層木箱
- 小牛皮革覆飾外箱
- 2個絲質圓頂高音喇叭
- 1個醃胺中低音喇叭
- 1個醃胺低音喇叭
- 4個2.2多聲道放大器
- 1個大型環形變壓器
- 1個5.8GHz高速無線感應接收器
- 1個整合式15W感應充電器

Dock電源

- 110v AC (交流電) -220v AC (交流電) 50Hz-60Hz
- 100-120v AC (交流電) 60Hz
- 220-240v AC (交流電) 50Hz

最大功率消耗：150W

待機模式功率消耗 < 0.5W

5. 安全說明

1. 使用前請仔細閱讀本說明書。
2. 保存並依照說明操作。
3. 遵守警告規定。
4. 請勿在靠近水源的地方使用本設備。
5. 僅使用乾燥布料進行清潔。
6. 切勿堵塞開口、柵欄及通風口。依照說明進行安裝（請參閱第2.1節）。
7. 切勿將裝置安裝於熱源附近，例如：散熱器、熱氣通風口、爐灶或任何其他產生熱能的設備（包含音訊放大器）。
8. 遵循偏振插頭的安全規則，配備兩個不同長度的引針。若提供的插頭不適合您的壁上插座，請通知電工更換合適的插座。
9. 保護電源線，防止電源線被踩踏或擠壓，尤其是電器插頭、插座及插座點。
10. 雷雨天氣或長時間不使用時，請拔下本設備的電源插頭。
11. 所有維護工作應交由愛馬仕經銷商或愛馬仕推薦之合格專業人員進行操作。當設備損壞時必須進行維修：如電源線或插座損壞、液體或物體進入設備內部、設備暴露在雨水或濕氣中、設備無法正常運作或摔壞。
12. 本設備可在最高環境溫度45°C以內的條件下使用。
13. 為避免觸電危險，請勿自行打開設備。僅愛馬仕推薦之合格專業人員可進行維修。
14. Dock後方的電源插座或電源輸入應保持方便拿取，以便能夠輕鬆斷開電源。
15. 若要操作或移動Satellite，請使用其上方的把手或腕帶：移動Dock時，請將其前後扶住。請勿從Dock的側面移動該設備。
16. 請僅將此設備垂直放置（Satellite的手把向上）。
17. 只有將Satellite放置在Dock上或放置在愛馬仕Music Box提供的感應充電器上，才能為其充電。
18. 請務必為愛馬仕Music Box所附的感應式充電器使用15至20瓦特之間的電源。

警告：為了減少火災或觸電風險，請勿將設備暴露於雨水或潮濕環境中。該設備為1類結構類型，必須連接到電源插座。該設備的安裝應使其能夠便於跟電源斷開連接。若插座被用做斷開裝置，那麼應保持在可觸及的範圍內。請僅使用設備隨附的電源線。我們建議您不要將設備放置在密閉空間內。請勿將設備放置在地毯上，亦勿堵塞通風口、放大器散熱器或散熱柵欄。本設備不得靠近水源使用，不得暴露於任何流動水源、飛濺物或任何類型的液體或熱源中。

本設備符合美國聯邦通訊委員會（FCC）法規第15部分規定。其運作應符合以下兩個條件：1 該設備不得造成有害干擾，且（2）本設備需接受所收到的干擾，包含可能導致不良功能作的干擾。

依據美國聯邦通訊委員會（FCC）法規第15部分規定，本設備的製造與測試符合B類數位設備限制規範。

這些限制旨在提供合理的保護，防止住宅設施內的危險干擾。本設備會產生、使用及發射無線電波，若不依照說明安裝或使用，則可能會干擾無線電通訊。若此設備確實對廣播或電視接收造成干擾（可透過關閉與開啟設備確定），建議使用者採取以下措施排除干擾：

- 重新調整接收天線的方向與位置。
 - 增加設備與廣播或電視接收器之間的距離。
 - 將設備連接到與廣播或電視接收器不同電路的電源插座。
- 重要提示：製造商對因未經授權修改本設備而干擾廣播或電視的行為概不負責。擅自變更可能會使製造商的保修失效，並取消使用者的使用授權。
- 本設備需在距離使用者至少20公分之處安裝與使用。本設備符合美國聯邦通訊委員會（FCC）於不受控環境中暴露的允許標準。本設備採用低功率射頻電機管理方法。

第12章

已透過定型認證的低功率射頻電機，未經批准則不得擅自更改頻率、新增功率或改變原設計的特性與功能。

第14章

使用低功率射頻電機不得影響飛行安全或干擾合法通訊；若檢測到干擾，則需進行改進，直到無干擾為止。上述所稱的合法通訊，係指依照《電信法》規定運作的無線電通訊。低功率射頻電機應能抵抗合法通訊或工業、科學及醫療用途之放射性電力設備的干擾。

美國聯邦通訊委員會（FCC）：注意事項

未經合規方明確准許之設備變更可能會導致取消使用者使用該設備的許可權。

位置

請謹慎選擇安裝設備的正確位置。請避免將其置於陽光直射處或靠近熱源處。請勿將火源放置在設備上，例如：點燃的蠟燭。同時亦須避免所有可能引起震動、灰塵、冷風或潮濕的來源。您的愛馬仕Music Box適用於中等溫度。本設備必須安裝於穩定的表面或地面上。請勿將設備放在通風不足的密閉空間或儲物櫃中。請勿將設備放置在不穩定的表面或層架上。若揚聲器放置在傢俱上，請確認其放置位置是否正確。否則，設備可能會墜落並傷及兒童或成人，甚至對產品本身造成損壞。

電源

本設備應僅與Dock後方面板上指示兼容的電源類型一起使用。若不確定您所在地的電力類型，請聯繫當地的愛馬仕專門店或電力公司。

本設備在不使用時會處於待機模式，從而可延長放大器的使用壽命（此資訊適用於所有電子設備）。若要關閉設備，請使用設備後方的ON/OFF（開/關）按鈕。若您不打算長時間使用此設備，只需將電源插座從牆上拔下即可。

電力超載

請避免壁上電力設備或延長線超載，否則可能會導致火災或觸電風險。直流電裝置超載、延長線、損壞的電源線、損壞或破裂的絕緣材料、損壞的電源插座皆會造成危險。請確認每條電源線皆正確插入。為避免雜音或噪音干擾，請避免將電源線與附近設備的電線混在一起。

清潔

若要清潔設備，請使用無絨乾布擦拭。請勿使用含有酒精、氨或拋光劑的液體清潔產品。請勿在設備上或附近使用噴霧。

維修

本設備無法由使用者自行維修，若發生問題，請勿試圖維修、拆卸甚至組裝設備。此舉可能會導致嚴重觸電。若發生任何問題或故障，請諮詢您所在國家和地區的愛馬仕專門店，以取得詳細資訊。

通風／重要提示

設備在使用過程中可能會出現發熱的現象。請勿將設備放在通風不足的密閉空間或儲物櫃中。請確認沒有任何小物件滑入愛馬仕Music Box內。若發生這種情況，請立即關閉設備，拔下電源插座，並聯繫您的經銷商以獲得協助與建議。

注意事項

黃色三角形中的驚嘆號旨在警告使用者關於此設備的維護與操作說明。

電子廢棄物 (DEEE) 標誌

附輪垃圾桶是歐盟電器與電子產品分類回收的標誌。本產品所含的電力與電子設備可以重複使用、回收或再利用，因此不應該將其丟棄在為分類的普通垃圾桶中。請退回該設備，或聯繫為您提供此產品的授權經銷商，以獲得更多資訊。

美國聯邦通訊委員會 (FCC) 標準

愛馬仕Music Box揚聲器是一個由兩個喇叭組成的揚聲器，且兩個喇叭都包含放大器。

危險電壓

黃色三角形中的閃電符號是為了警告使用者產品內有未絕緣的「危險電流」，且該電流可能足以導致觸電。

歐洲合格認證 (CE) 標誌

在遵循使用手冊規定下對本產品進行的安裝和使用，符合低電壓 (2006/95/EC) 與電磁兼容性 (89/336/EEC) 的歐盟指令。為確保長期耐用性，本產品僅能與愛馬仕配件一起使用，且維護操作必須由專業及合格的人員進行。

6. 愛馬仕的維修與保修

愛馬仕保修服務（「保修」）受以下條款（「條款」）之約束，這些條款適用於您（「客戶」）與愛馬仕（「愛馬仕」、「我們」、「品牌的」或「我們的」）之間的關係。依據此「一般條款」，保修條款適用於愛馬仕Music Box產品的損壞（以下統稱為「產品」）。

該保修將使客戶能夠享受愛馬仕的售後服務。保修期為二十四 (24) 個月，自愛馬仕專門店或愛馬仕網站購買發票之日算起。

6.1 保修範圍

6.1.1 通用範圍

保修僅適用於愛馬仕經由其專門店進行銷售的地區。愛馬仕有權修改符合保修條件的國家名單。更換或維修後的產品在保修有效期剩餘期間內，享有與先前產品相同的保修條件。被更換或維修的產品自更換或維修的產品出貨之日當天起歸愛馬仕所有。保修不適用於正在維修的產品。本保修不適用於已被客戶或第三方拆卸或改裝之產品。

6.2 執行方式

6.2.1 支援服務

損壞之產品僅能於有效保修期內進行更換或維修。申請流程包含客戶與愛馬仕的聯繫過程，愛馬仕將針對客戶所述的損壞情況進行診斷。

6.2.2 換貨

損壞的產品僅能於有效保修期內進行更換或維修。申請流程包含客戶與愛馬仕的聯繫過程，愛馬仕將針對客戶所述的損壞情況進行診斷。是否給予換貨或維修由愛馬仕全權決定。在愛馬仕同意更換的情況下，客戶需將產品退回愛馬仕。收到產品後，愛馬仕將確定損壞的原因從而決定是否更換產品，而產品更換的前提是該損壞情況不在第6.3 規定的情況內。愛馬仕保留將產品更換為翻新產品的權利。

6.3 保修不適用範圍

最終客戶的使用不當、疏忽或缺乏維護，以及產品的正常磨損，均不包含於保修範圍內。

本保修不適用於以下情況：

- 由於客戶或第三方的行為損壞產品與／或其配件，導致產品受到的損壞。
- 產品曾被拆解。
- 損壞與產品的外觀有關，如：產品的清潔狀態、刮傷及凹痕。
- 產品遭竊或遺失。
- 退回產品不完整：缺少零件，但不包含電源線。- 產品曾在未符合建議的移動方式與操作位置下運作。
- 有跡象顯示該產品是由於不適當的使用條件而損壞：如潮濕、過高的溫度（高於45°C與低於0°C）。
- 未在正常的電源條件下使用愛馬仕Music Box所導致的過電壓損壞（110V-220V）。
- 在產品拆卸後，發現外部無法檢測到的損壞（例如：濕氣痕跡、過度磨損、撞擊等）。
- 使用本說明書中不建議使用的物質（如：腐蝕性清潔產品）而導致有腐蝕、生鏽的跡象。
- 違反操作手冊的使用痕跡。

6.4 致客戶資訊

為依據保修條款進行保修申請，客戶須向愛馬仕提供以下資訊：

- 產品序號；
- 損壞產品的購買憑據；
- 產品上發現的損壞及其原因。

對於出現問題的產品，愛馬仕將在收到產品後進行更換或維修，前提是該產品保修申請不涉及第6.3節所述的情況。

6.5 保修轉讓

保修及其相關權利僅能轉讓一次。保修所附權利的轉讓不可收回，且具永久性。保修及其附帶權利的轉讓須遵守以下規定：

- (i) 客戶必須提供與保修相關的所有文件（原始購買憑據、產品序號、損壞說明）；
- (ii) 客戶應聯繫其愛馬仕專門店，該專門店將自行決定是否受理保修申請；
- (iii) 接受保修轉讓者必須在轉讓前接受保修「一般條款」。若轉讓生效，則轉讓的保修服務將涵蓋仍在保修有效期內的产品。

6.6 取消保修

若產品被認為無法更換，例如愛馬仕不再製造該產品，或不再提供相關零件，則愛馬仕保留終止保修的權利。在此情況下，愛馬仕將在收到保修申請後三十（30）日內向客戶發送書面通知。

6.7 賠償責任限制

愛馬仕對任何因濫用產品而對客戶或第三方造成的任何損失或損害概不負責。

客戶依據適用法律享有的權利不會因此「一般條款」的任何限制而被取消與取代。

愛馬仕的責任限額不超過產品零件的購買價格。依據前款規定，愛馬仕不對客戶承擔的間接損害負責。在任何情況下，愛馬仕對超出其控制範圍的損害概不負責，例如向與執行訂單相關的第三方（如：承運人或線上付款的公司）所提供的服務。

6.8 法律保障

保修權利不會影響客戶依據適用的當地法律所享有的任何權利，亦不會限制消費者依據適用當地法律所享有的權利。

6.9 一般規定

6.9.1 愛馬仕的義務

愛馬仕保留將保修服務分包給第三方的權利，但不影響愛馬仕於保修條款中的義務。

對於超出愛馬仕合理控制範圍的行為或情況而導致未能或延遲履行本「一般條款」的情況，愛馬仕對客戶概不負責，亦不得視為愛馬仕違反或損害本「一般條款」，其中包含自然災害、戰爭、入侵、叛亂、暴動、任何民事或軍事當局的決策、洪水、火災、爆炸、政府行動、恐怖主義威脅或行為、國家緊急情況、革命、疫情、封鎖、罷工或與勞動法相關之任何其他爭議（無論是否與我們的勞動力相關），或影響承運人的限制或延遲，或延遲獲得足夠或適當的設備，以及電信或設備故障或電源故障。客戶接受換貨或維修而交付產品，即代表其放棄對愛馬仕因任何延誤而遭受的損失或損害的任何索賠。

6.9.2 隱私權與個人資訊

- (i) 為提高我們的服務品質，愛馬仕保留紀錄客戶與愛馬仕間全部或部分對話的權利。
- (ii) 客戶確認並同意，愛馬仕可收集和處理用於執行保修服務的相關數據。
- (iii) 客戶確認並同意，愛馬仕可將所收集的數據轉讓給服務供應商或其相關的一個公司，以協助其執行保修服務。
- (iv) 所收集的數據將依據愛馬仕的隱私權政策進行處理。

DER LAUTSPRECHER MUSIC BOX

Wir bedanken uns für Ihren Kauf einer Music Box aus dem Hause Hermès. Dieser formschöne Gegenstand ist das Ergebnis einzigartiger Kreativität und vereint technisches und handwerkliches Savoir-faire mit außergewöhnlichen Materialien.

Mit ihrer innovativen Zwei-in-eins-Architektur im kompakten Format erfüllt die Hermès Music Box Ihre unterschiedlichen Hörwünsche. Dank ihres Mini-Lautsprechers Satellit ermöglicht eine Nutzung überall. Andererseits können Sie ihn auch gemeinsam mit dem Dock nutzen und einen räumlichen doppelt verstärkten HiFi-Klang genießen.

Das Dock der Hermès Music Box wurde für ein außergewöhnliches Klangerlebnis konzipiert und besitzt vier Aktivlautsprechern. Ein langhubiger Tieftöner und ein Mitteltöner gestatten eine optimale Wiedergabe und Lautstärke der tiefen Töne, während zwei Kalotten-Hochtöner für eine Stereowiedergabe der hohen und mittleren Töne in HiFi-Qualität sorgen. Der Satellit weist zwei Fullrange-Aktivlautsprecher auf sowie einen Passivlautsprecher für die Bässe. Ihre Hermès Music Box ist außerdem mit Bluetooth-Technologie ausgestattet, so dass Sie Musik kabellos von Ihren Mobilgeräten oder Ihrem Computer hören können.

Bei der Realisierung dieses Geräts haben wir höchste Handwerkskunst walten lassen, wie etwa von Hand ausgeführte Nähte, die aufwendige Behandlung der Kanten und die Glättung und Perforierung des H-Würfels auf der Vorderseite des Satelliten. Er kann in unterschiedlicher Weise getragen werden – mit der Hand am Tragegriff oder indem man eine Trageschlaufe oder einen Schulterriemen der Lederwaren-Kollektion daran befestigt.

Außerdem hat Hermès eine besondere Sorgfalt bei der Materialwahl gezeigt. Das äußerst steife Holzgehäuse ist mit Kalbsleder bezogen. Das edle und geschmeidige Leder mit weicher Haptik besitzt einen feinen Glanz und eine kaum merkliche Körnung.

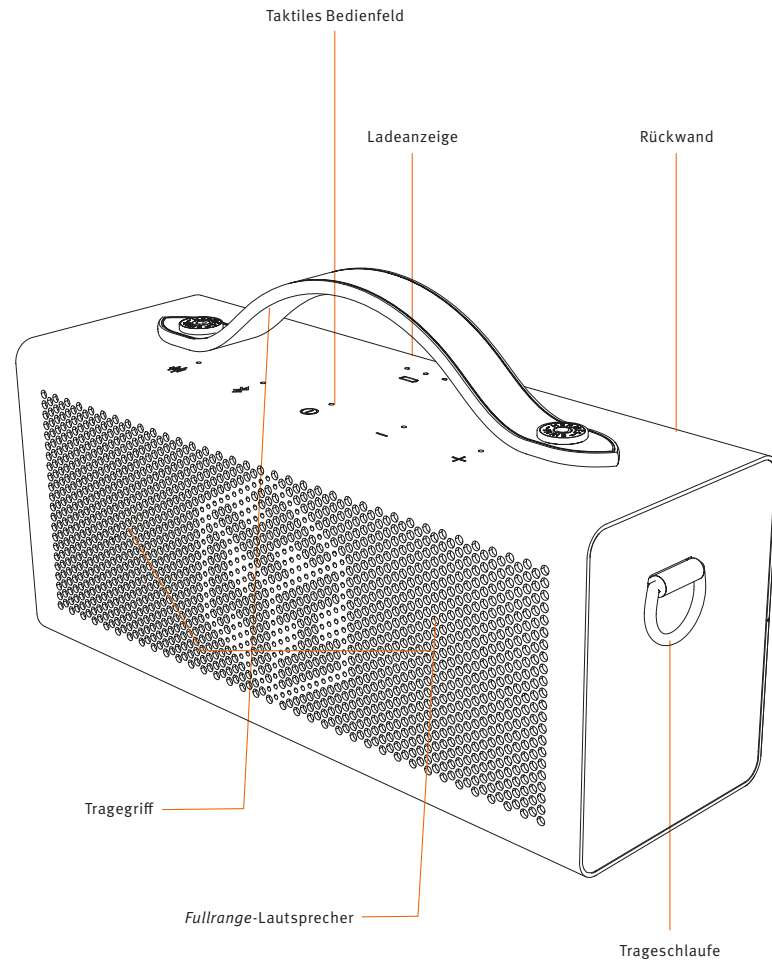
DE ■

INHALT

1. Vorstellung des Geräts	84
2. Benutzung der Hermès Music Box	86
3. Wartung und Hilfe	88
4. Technischer Überblick	90
5. Sicherheitshinweise	91
6. Reparatur und Hermès-Garantie	99

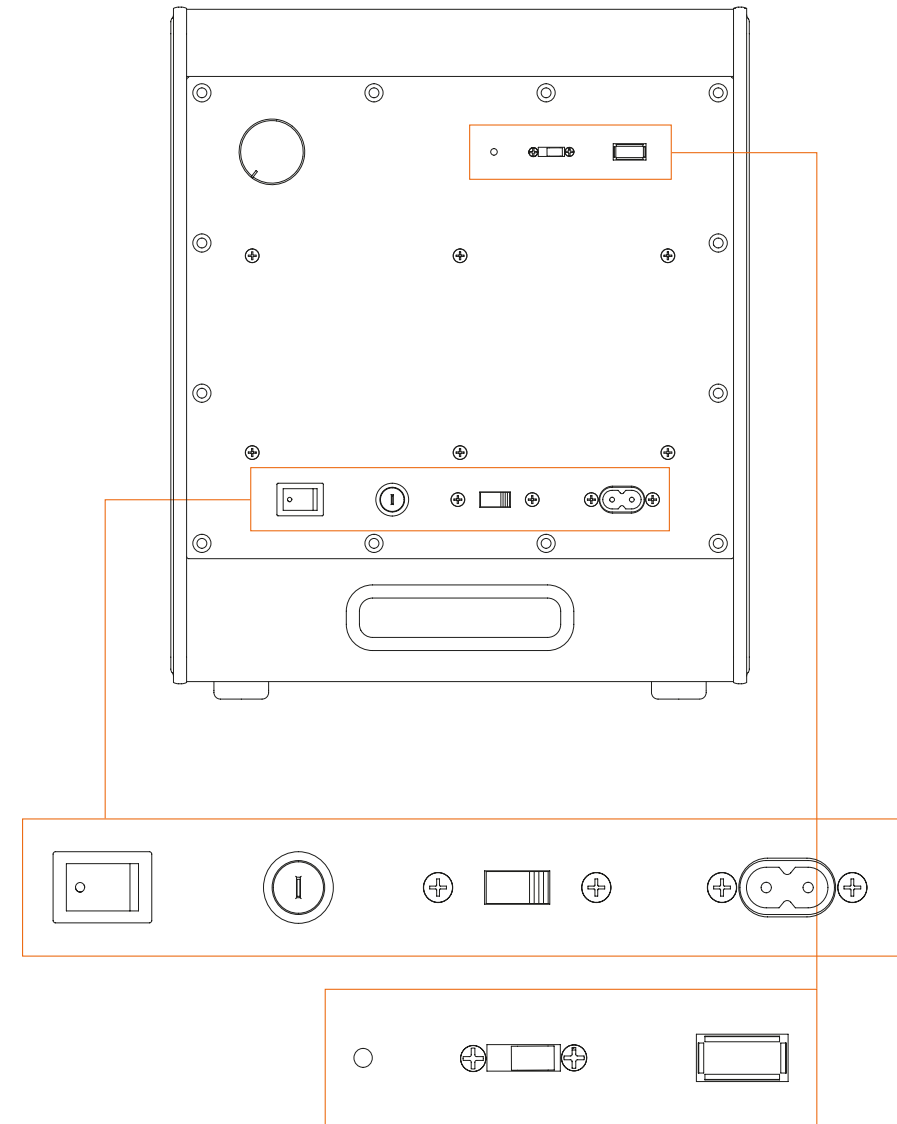
1. VORSTELLUNG DES GERÄTS

Verpackungsinhalt Allgemeine Beschreibung



84

Bedienfeld und -tasten



85

2. BENUTZUNG DER HERMÈS MUSIC BOX

2.1 Einschalten /Ausschalten

1. Stellen Sie zunächst den Schalter auf der Hinterwand des Docks Ihrer Hermès Music Box auf 110 V oder 220 V, je nach Funktionsweise Ihrer Elektroinstallation und Ihres Aufenthaltsortes. Vergewissern Sie sich, dass die Sicherung korrekt installiert ist (siehe Abschnitt 2.3). Stecken Sie das Netzkabel in den Anschluss auf der Rückseite des Docks. Stellen Sie den Standby-Wahlschalter auf Auto On (1).
2. Schließen Sie das Netzkabel an die Steckdose an.
3. Betätigen Sie als erstes den Hauptschalter auf der Rückseite des Geräts (2), um die Hermès Music Box einzuschalten.
4. Im zweiten Schritt schalten Sie den Satelliten Ihrer Hermès Music Box ein, indem Sie den EIN-/AUS-Schalter auf der Rückseite des Lautsprechers betätigen.
5. Die Hermès Music Box (Dock und Satellit) wechselt nach 30 Minuten Inaktivität des Geräts automatisch in den Ruhemodus. Um das Gerät zu aktivieren, können Sie Musik im Bluetooth-Modus abspielen oder Sie die mittlere Taste des Satelliten drücken.
6. Um Ihre Hermès Music Box in den Ruhemodus zu versetzen, drücken Sie 3 Sekunden auf die mittlere ON/OFF-Taste des Satelliten. Um den Ruhemodus zu verlassen, klicken Sie einmal auf die ON/OFF-Taste.
7. Um die Hermès Music Box vollständig auszuschalten und den Stromverbrauch ganz zu unterbrechen, stellen Sie den Hauptschalter auf der Rückseite des Docks auf AUS und drücken einmal auf die ON/OFF-Taste auf der Rückseite des Satelliten. Alle LEDs an Dock und Satellit gehen aus.

2.2 Funktionsweise von Satellit und Dock

Die Dock- und Satelliten-Komponenten Ihrer Hermès Music Box sind dafür gedacht, gemeinsam zu funktionieren. Beide Geräte werden beim Einschalten automatisch gekoppelt. Bitte beachten Sie, dass das Dock nicht unabhängig vom Satelliten funktioniert.

Um die Hermès Music Box optimal zu nutzen, setzen Sie den Satelliten in die auf dem Dock dafür vorgesehene Aufnahme – der gegenüber von den Schalldeflektoren positionierte Satellit produziert dann einen räumlichen Effekt (patentiertes Wide Sound System 3.0®). Wenn der Satellit in das Dock gesetzt ist, beginnt das eingebaute Induktionsladegerät automatisch mit dem Laden. Die LEDs auf der Oberseite des Satelliten geben den Ladefortschritt bis zur vollständigen Aufladung an. Bei entladener Batterie (weniger als 10 %) leuchtet die Ladeanzeige-LED rot.

Ihre Hermès Music Box wurde so konzipiert, dass sie in vielen Installationskonfigurationen eine hohe Klangqualität gewährleistet. Die Monoblock-Konstruktion bietet einen erweiterten Stereoklang. Das Gerät produziert einen räumlichen Klang mit optimaler Tonwiedergabe, unabhängig davon, wo es aufgestellt ist und wo sich der Hörer im Zimmer befindet. Damit dieser Effekt voll zur Geltung kommt, empfehlen wir Ihnen, das Gerät direkt auf den Boden zu stellen. Halten Sie einen Wandabstand von etwa 15 cm ein, damit die Bässe besser reflektiert werden.

Wenn der Satellit in das Dock eingesetzt ist, kann auch ein *Loudness*-Modus eingeschaltet werden, um den Wide Sound 3.0®-Effekt zu verstärken oder um einen effektvolleren Klang zu erzielen, wenn er allein benutzt wird (siehe Abschnitt 2.5).

Wenn Ihr Satellit und Ihr Dock nicht automatisch koppeln, drücken Sie 3 Sekunden auf die PAIR-Tasten auf der Rückseite der beiden Geräte. Durch dieses Vorgehen werden die Geräte automatisch wieder gekoppelt.

Hinweis: Ihre Hermès Music Box wurde als unabhängiges System konzipiert. Das Vorhandensein einer anderen Music Box in der unmittelbaren Umgebung könnte zu unerwünschten Interferenzen führen. Wenn Sie mehrere Hermès Music Boxen besitzen, empfehlen wir Ihnen daher, diese mindestens 25 Meter voneinander entfernt und in verschiedenen Räumen aufzustellen, um einen optimalen Betrieb zu gewährleisten.

2.3 Auswahl der Netzspannung des Docks und der Sicherung

Um Ihre Hermès Music Box zu schützen und im Rahmen Ihrer Stromversorgung optimal zu nutzen, vergewissern Sie sich bitte, dass der 110/220-V-Wahlschalter auf der Rückseite des Docks auf die in Ihrer Wohnung vorhandene Netzspannung gestellt ist.

Die werkseitig im Dock eingesetzte Sicherung entspricht der Netzspannung des Landes, in dem Sie Ihre Hermès Music Box gekauft haben. Wenn Sie sie beispielsweise in Frankreich gekauft haben, ist die installierte Sicherung für einen Betrieb bei 220 Volt ausgelegt.

Bei einer Reise oder einem Umzug in ein Land mit anderer Netzspannung als in dem Land, wo Sie Ihre Hermès Music Box erworben haben, müssen Sie die Sicherung entsprechend anpassen. Vergewissern Sie sich vor dem Wechsel, dass das Dock an keine Steckdose angeschlossen ist, und dass sein Hauptschalter auf OFF steht. Der Steckplatz für die Sicherung befindet sich neben dem Netzschalter. Entfernen Sie die Abdeckung mit einem flachen Schraubendreher, tauschen Sie die Sicherung aus und schließen Sie die Abdeckung wieder.

2.4 Funktionsweise und Laden des Satelliten

Der Satellit allein kann als tragbarer Lautsprecher verwendet werden. An seinem Handgriff ist er einfach und praktisch zu tragen. Seine Batterielaufzeit beträgt bei voller Lautstärke (Volume max.) 10 Stunden und etwa 15 Stunden bei mittlerer Lautstärke (Volume 50 %). Wenn die Batterie des Satelliten weitgehend oder ganz entladen ist, platzieren Sie den Satelliten direkt im Dock, in das ein Induktionsladegerät eingebaut ist. Die Ladeanzeige-LEDs oben auf dem Satelliten leuchten auf. Wenn der Satellit ausgeschaltet ist, beträgt die Zeit für eine vollständige Aufladung etwa 5 Stunden.

Ihr Satellit kann auch mit einem Induktionsladegerät von mindestens 15 Watt aufgeladen werden.

Der Satellit kann ebenso mit dem mit Ihrer Hermès Music Box gelieferten Induktionsladegerät aufgeladen werden, wobei auf eine genau mittige Positionierung zu achten ist. Die LED des Induktionsladegeräts sowie die Ladeanzeige-LEDs oben auf dem Satelliten zeigen das ordnungsgemäße Laden an. Wenn der Satellit nach einer langen Zeit der Inaktivität vollständig entladen ist, leuchten diese LEDs erst nach einer kurzen anfänglichen Ladezeit und nach Erreichen eines Mindestladestands auf. Damit der Satellit ordnungsgemäß aufgeladen wird, darf das mit Ihrer Hermès Music Box mitgelieferte Induktionsladegerät ausschließlich mit einem Trafo von mindestens 15 Watt und maximal 20 Watt (beispielsweise 5V 3A) betrieben werden. Mit einem Trafo geringerer Leistung funktioniert das Induktionsladegerät nicht. Seine LED blinkt dann unregelmäßig oder leuchtet rot. Bei über 20 Watt können der Satellit und seine Batterie beschädigt werden.

2.5 Einstellung von Lautstärke, Bässen und Loudness-Modus

Lautstärkeeinstellung

LAUTSTÄRKE ERHÖHEN

Drücken Sie mehrmals oder anhaltend auf die Taste + des Satelliten.

LAUTSTÄRKE SENKEN

Drücken Sie mehrmals oder anhaltend auf die Taste – des Satelliten.

Basseinstellung

Drehen Sie den Bassregler an der Rückseite des Docks: Richtung – für weniger Bass und Richtung + für mehr Bass. Die Einstellung auf 12 Uhr (0) entspricht der Neutralstellung.

Wenn sich die Hermès Music Box in einem gewissen Abstand von einer Wand befindet (mehr als 1 Meter), empfehlen wir Ihnen, die Bässe zu verstärken.

Den Loudness-Modus des Satelliten aktivieren

Drücken Sie auf die Loudness-Taste auf dem Satelliten, bis Sie einen Klick hören. Die zur Loudness-Funktion gehörende LED leuchtet.

Durch den Loudness-Modus kann man Bässe und Höhen verstärken, um bei niedriger Lautstärke ein gutes Klangergebnis zu erzielen.

Um den Loudness-Modus auszuschalten, drücken Sie erneut auf die Loudness-Taste, bis Sie einen Klick hören. Die zur Loudness-Funktion gehörende LED geht aus.

2.6 Benutzung der Hermès Music Box mit Ihren Geräten

Bluetooth-Verbindung

Ihre Hermès Music Box ist mit Bluetooth aptX ausgestattet: Mithilfe dieser Technologie können Sie auf Ihrem Gerät Musik von einem Computer, einem Tablet oder einem Smartphone kabellos in HiFi-Qualität hören. Bluetooth ist die einzige Quelle für Ihre Hermès Music Box und schaltet sich automatisch ein.

Um diese Verbindung zu nutzen, müssen Sie folgendermaßen vorgehen. Es ist ganz einfach:

1. Die Hermès Music Box einschalten.
2. Die auf dem Satelliten befindliche LED beginnt weiß zu blinken.
3. Auf dem Ausgangsgerät (Computer, Tablet oder Smartphone) die Bluetooth-Funktion einschalten.
4. 3 Sekunden lang die Bluetooth-Taste auf dem Satelliten drücken, um die Kopplungsfunktion auszulösen. Die LED beginnt, schneller zu blinken.
5. Auf dem Ausgangsgerät in der Liste der erkannten Bluetooth-Geräte „Hermès Music Box“ auswählen.
6. Wenn Ihr Gerät verbunden ist, gibt die Hermès Music Box ein kurzes akustisches Signal ab und die LED leuchtet ununterbrochen weiter.
7. Jetzt können Sie in den vollen Genuss kabellosen Musikhörens. Ihre Playlists können Sie auf Ihrem Ausgangsgerät in einem Umkreis von etwa 10 Metern rund um Ihre Hermès Music Box bedienen.

Hinweis: Die Bluetooth-Reichweite ist je nach Nutzungsumgebung und Vorhandensein möglicher Hindernisse unterschiedlich.

Hinweise: Sie müssen Ihren Computer, Ihr Tablet oder Smartphone nur einmal mit Ihrer Hermès Music Box koppeln, denn sie bleibt in der Liste Ihrer Bluetooth-Geräte gespeichert.

Wenn Sie ein neues Gerät koppeln, wiederholen Sie die obenstehenden Schritte.

Falls es ein Problem gibt, empfehlen wir Ihnen, Ihre Geräte im Haus mithilfe ihrer Funktion „dieses Gerät vergessen/ignorieren“ oder „trennen“ von der Hermès Music Box zu entkoppeln und dann den Vorgang von Anfang zu wiederholen.

3. WARTUNG UND HILFE

3.1 Reinigung der Hermès Music Box

Trennen Sie vor dem Reinigen das Netzkabel des Docks von der Steckdose und schalten Sie den Satelliten aus, indem Sie auf die ON/OFF-Taste an der Rückseite drücken. Vergewissern Sie sich, dass alle LEDs aus sind.

Die Oberfläche der Geräte reinigen Sie mit einem trockenen Tuch. Benutzen Sie weder Reinigungsalkohol noch Lösungsmittel, denn diese Produkte können das Leder beschädigen oder einen elektrischen Defekt und einen Brand verursachen, wenn sie in die Elektronik des Geräts gelangen.

3.2 Bei Problemen mit der Stromversorgung

Für das Dock: Vergewissern Sie sich, dass das Netzkabel fest sitzt, dass der Stecker ganz in der Steckdose ist und dass der Strom eingeschaltet ist. Vergewissern Sie sich, dass der EIN-/AUS-Schalter an der Rückseite des Docks auf die Position EIN gestellt ist. Vergewissern Sie sich anhand der weißen LED an der Rückseite des Bedienfelds, dass das Gerät eingeschaltet ist.

Wenn sich der Satellit nicht einschaltet, vergewissern Sie sich, dass seine Batterie aufgeladen ist. Lassen Sie sie mindestens 20 Minuten laden, bevor Sie den EIN-/AUS-Schalter an der Rückseite des Satelliten auf die Position EIN stellen.

3.3 Wenn kein Ton zu hören ist

Vergewissern Sie sich, dass die Lautstärke an Ihrem Ausgangsgerät hoch genug eingestellt ist. Überprüfen Sie die Kopplung Ihres Ausgangsgeräts: Die Bluetooth-LED auf dem Satelliten muss dauerhaft weiß leuchten. Wenn Sie noch immer keinen Ton hören, erhöhen Sie die Lautstärke des Satelliten, indem Sie auf die Taste + drücken.

3.4 Hintergrund- und Störgeräusche

Ein leichtes Hintergrundgeräusch (Rauschen) ist normal und bestimmte Aufnahmen verstärken dieses Phänomen. Wenn ein starkes Hintergrundgeräusch oder beträchtliche Verzerrungen zu hören sind, entfernen Sie Ihre Hermès Music Box von den Geräten, die wahrscheinlich die Störgeräusche verursachen. Wenn Ihr Problem hierdurch nicht gelöst wird oder wenn während oder nach der Gewährleistungsdauer eine Reparatur erforderlich wird, nehmen Sie bitte mit Ihrer Hermès-Boutique Kontakt auf.

3.5 Überhitzungsschutz des Verstärkers

Bei längerer Nutzung mit hoher Lautstärke kann es passieren, dass die Leistung des Verstärkers durch einen beträchtlichen Temperaturanstieg beeinträchtigt wird. Aus diesem Grund verringert er automatisch die Lautstärke, wenn seine Bestandteile eine Temperatur von über 110 °C erreichen, damit wieder eine normale Betriebstemperatur erreicht werden kann.

3.6 Bluetooth-Verbindungsproblem

Um ein neues Gerät zu verbinden, befolgen Sie die Anweisungen in Abschnitt 2.6.

Wenn Ihre Hermès Music Box nicht auf Ihrem Ausgangsgerät angezeigt wird (Computer, Tablet oder Smartphone), aktualisieren Sie darauf die Liste der erkannten Bluetooth-Geräte. Wenn es Ihnen nicht gelingt, die Verbindung herzustellen, vergewissern Sie sich, dass die Hermès Music Box nicht im Ruhemodus ist,

und erhöhen Sie ihre Lautstärke, damit Sie das bei der Koppelung ertönende akustische Signal hören. Es ist möglich, dass es bei Ihrem Ausgangsgerät zu einem Verbindungsabbruch kommt, wenn Sie die Bluetooth-Seite verlassen oder es in den Ruhemodus versetzen. In diesem Fall lässt sich die Bluetooth-Verbindung ganz einfach auf der Seite für die Bluetooth-Konfiguration Ihres Geräts wiederherstellen, ohne dass Sie erneut die Bluetooth-Taste der Hermès Music Box drücken müssen.

Falls es ein Problem gibt, empfehlen wir Ihnen, Ihre Geräte im Haus mithilfe ihrer Funktion „dieses Gerät vergessen“ oder „trennen“ von der Hermès Music Box zu entkoppeln und dann den Vorgang von Anfang zu wiederholen.

Bitte beachten Sie, dass die Bluetooth-Reichweite von Ihrer Installation und vom Modell Ihres Ausgangsgeräts abhängt. Sie kann insbesondere dann geringer ausfallen, wenn das Signal durch Wände oder Möbel geschwächt wird.

3.7 Klangverzerrung und Brummen

Bei Klangverzerrung oder Brummen überprüfen Sie die Anschlüsse Ihrer Musikabspielgeräte. Vergewissern Sie sich, dass alle Verbindungskabel in gutem Zustand und ordnungsgemäß verbunden sind. Schalten Sie das Gerät aus und wieder ein.

Wenn das Problem weiterbesteht, nehmen Sie bitte mit Ihrer Hermès-Boutique Kontakt auf.

4. TECHNISCHER ÜBERBLICK

Maße

Satellit: 240 mm × 83 mm × 103 mm

Dock: 254 mm × 263 mm × 306 mm

Gewicht

Satellit: 2 kg

Dock: 13 kg

Elektronik

Bluetooth 5.0: aptX low latency

Der Satellit

- geschlossene Lautsprecherbox aus steifem mehrschichtigen Holz
- Holz mit Kalbsleder bezogen
- 2 Fullrange-Lautsprecher aus Zellstoff und Neodym
- 1 Lautsprecher mit passivem Bassstrahler
- 1 2.0 STEREO Verstärker mit DSP
- 1 Lithium-Ionen-Batterie 2 600 mAh
- 1 Sender für drahtlose Breitbandkommunikation 4,8 GHz
- 1 eingebauter Induktionsempfänger 15 W

Das Dock

- geschlossene Lautsprecherbox aus steifem mehrschichtigen Holz
- Holz mit Kalbsleder bezogen
- 2 Hochtöner mit Seidenkalotten
- 1 Mitteltöner aus Aramidfaser
- 1 Tieftöner aus Aramidfaser
- 4 Mehrkanal-Verstärker 2.2
- 1 großdimensionierter torischer Trafo
- 1 Empfänger für drahtlose Breitbandkommunikation 5,8 GHz
- 1 eingebautes 15 W Induktionsladegerät

Stromversorgung des Docks

- 110 V AC – 220 V AC 50 Hz – 60 Hz
- 100–120 V AC 60 Hz
- 220–240 V AC 50 Hz

Max. Stromverbrauch 150 W

Stromverbrauch im Ruhezustand < 0,5 W

5. SICHERHEITSHINWEISE

1. Lesen Sie diese Gebrauchsanweisung vor Benutzung aufmerksam.
2. Bewahren Sie die Anweisungen auf und befolgen Sie sie.
3. Beachten Sie die Warnhinweise.
4. Benutzen Sie dieses Gerät nicht in der Nähe von Wasser.
5. Reinigen Sie das Gerät ausschließlich mit einem trockenen Tuch.
6. Blockieren Sie niemals Öffnungen, Gitter und Lüftungsschlitze. Beachten Sie beim Aufstellen die Anweisungen. (siehe Abschnitt 2.1).
7. Stellen Sie das Gerät niemals in der Nähe einer Wärmequelle wie einer Heizung, eines Warmluftauslasses, eines Küchenherds oder sonstigen Wärme erzeugenden Geräten (einschließlich Audioverstärker) auf.
8. Beachten Sie das Sicherheitsprinzip des polarisierten Steckers, der mit zwei Polen unterschiedlicher Länge versehen ist. Wenn der mitgelieferte Stecker nicht in Ihre Steckdose passt, beauftragen Sie einen Elektriker, den nutzlosen Stecker auszutauschen.
9. Schützen Sie das Netzkabel, um zu verhindern, dass man darauf tritt oder dass es eingeklemmt wird, insbesondere an Steckern, Steckdosen und dem Austritt aus dem Gerät.
10. Ziehen Sie den Stecker des Geräts bei Gewitter oder wenn Sie es längere Zeit nicht benutzen.
11. Lassen Sie alle Wartungsarbeiten von Ihrem Hermès-Fachhändler oder durch von Hermès empfohlenes spezialisiertes und qualifiziertes Personal durchführen. Wenn das Gerät beschädigt ist, ist eine Reparatur erforderlich: bei einer Beschädigung von Netzkabel oder Stecker, wenn Flüssigkeit oder ein Gegenstand in das Geräteinnere gelangt ist, wenn das Gerät Regen oder Feuchtigkeit ausgesetzt war, wenn das Gerät nicht normal funktioniert oder heruntergefallen ist.
12. Dieses Gerät ist bei einer Umgebungstemperatur von maximal 45 °C zu nutzen.

13. Öffnen Sie die Geräte niemals selbst – es besteht Stromschlaggefahr. Erlauben Sie dies nur von Hermès autorisiertem Personal.
14. Die Steckdose beziehungsweise der Eingang des Netzkabels an der Rückseite des Geräts müssen zugänglich bleiben, damit man leicht die Stromversorgung unterbrechen kann.
15. Bitte halten und tragen Sie den Satelliten nur an seinem oberen Handgriff oder seiner Trageschleife und das Dock, indem Sie es vorne und hinten festhalten. Handhaben Sie das Dock nicht, indem Sie es seitlich festhalten.
16. Bitte stellen Sie diese Geräte immer senkrecht auf (Satellit: Handgriff oben).
17. Laden Sie den Satelliten nur auf, indem Sie ihn auf das Dock setzen, oder mit dem mit Ihrer Hermès Music Box mitgelieferten Induktionsladegerät.
18. Vergewissern Sie sich, das mit Ihrer Hermès Music Box mitgelieferte Induktionsladegerät mit einer Leistung von 15 bis 20 Watt zu betreiben.

WARNHINWEIS: Setzen Sie das Gerät nicht Regen oder Feuchtigkeitsquellen aus. So verringern die Brandgefahr und die Gefahr von Stromschlägen. Bei dem Gerät handelt es sich um ein Klasse 1 Gerät. Es muss mit einer Steckdose verbunden werden. Das Gerät muss so installiert sein, dass es leicht vom Stromnetz getrennt werden kann. Wenn die Steckdose zum Ausschalten verwendet wird, muss sie leicht zugänglich bleiben. Benutzen Sie nur das Netzkabel aus dem Lieferumfang des Geräts. Wir empfehlen Ihnen, das Gerät nicht in einem beengten Raum aufzustellen. Das Gerät nicht auf einen Teppich stellen und nicht die Lüftungsöffnungen, den Strahler des Verstärkers oder die Ausgangsschlitze verschließen. Das Gerät darf nicht in der Nähe von Wasser benutzt werden, es darf keiner Quelle von Tropfen und keinen Spritzern ausgesetzt werden und keiner Art von Flüssigkeit oder Wärmequelle.

Dieses Gerät ist konform mit Abschnitt 15 der Vorschriften der Federal Communications Commission (FCC). Bei seinem Betrieb müssen die beiden folgenden Bedingungen erfüllt sein: (1) dieses Gerät darf keine schädlichen Interferenzen verursachen und (2) dieses Gerät muss alle empfangenen Interferenzen annehmen, einschließlich derjenigen, die eine unerwünschte Funktionsweise hervorrufen können.

Die Geräte wurden so entwickelt und entsprechend getestet, dass sie im Sinne von Abschnitt 15 der FCC-Vorschriften konform sind mit Digitalgeräten der Klasse B. Diese Grenzwerte wurden so festgelegt, dass häusliche Elektroinstallationen hinreichend vor gefährlichen Interferenzen geschützt sind. Wenn diese Geräte nicht den Anweisungen entsprechend installiert und betrieben werden, erzeugen, benutzen und emittieren sie möglicherweise radioelektrische Wellen, was gefährliche Interferenzen für Funkverbindungen hervorrufen kann.

Wenn diese Geräte an einer bestimmten Installation Interferenzen erzeugen oder den Empfang von Radio oder Fernsehen stören, lässt sich dies durch Ein- oder Ausschalten der entsprechenden Geräte feststellen. Wir empfehlen dem Benutzer dann eine der folgenden Maßnahmen:

- die Empfangsantennen der anderen installierten Geräte anders ausrichten oder umstellen.
- die Entfernung zwischen dem Radio- oder Fernsehempfänger und dem Gerät vergrößern.
- das Gerät an eine andere Steckdose anschließen als den Radio- oder Fernsehempfänger.

WICHTIG: Der Hersteller übernimmt keinerlei Haftung, wenn an Radio oder Fernsehen infolge unerlaubter an diesem Gerät vorgenommenen Veränderungen Störungen auftreten. Durch solche Veränderungen können die Herstellergarantie und die Betriebsgenehmigung für den Benutzer unwirksam werden.

Dieses Gerät ist dafür ausgelegt, in einer Mindestentfernung von 20 cm von dem oder den Benutzern aufgestellt zu werden. Diese Geräte entsprechen den von der FCC für eine unkontrollierte Umgebung

aufgestellten Expositionsnormen. Betriebsweise eines Motors, der Radiowellen geringer Leistung ausstrahlt.

Artikel 12

Ein Radiowellen geringer Leistung ausstrahlender Motor, der eine Typenzulassung erhalten hat, darf ohne Genehmigung nicht die Frequenz ändern, die Leistung erhöhen oder die Eigenschaften und Funktionen der ursprünglichen Konzeption ändern.

Artikel 14

Der Gebrauch von Radiowellen geringer Leistung ausstrahlenden Motoren darf weder die Flugsicherheit beeinträchtigen noch legale Kommunikation stören; wenn Interferenzen festgestellt werden, werden sie verbessert, bis keine Interferenz nötig ist. Im vorstehenden Abschnitt bezeichnet der Begriff „legale Kommunikation“ Funkverkehr, der in Übereinstimmung mit den Bestimmungen der Fernmeldegesetze abläuft. Radiowellen geringer Leistung ausstrahlende Motoren müssen für die Interferenzen des legitimen Funkverkehrs oder von industriellen, wissenschaftlichen oder medizinischen radiologischen Elektroanlagen unanfällig sein.

FCC: Vorsicht

Jede an diesem Gerät vorgenommene Veränderung, die nicht ausdrücklich von der für die Konformität zuständigen Stelle genehmigt wurde, kann dazu führen, dass dem Betreiber die Betriebsgenehmigung für das Gerät entzogen wird.

Aufstellort

Wählen Sie sorgfältig einen zum Aufstellen Ihres Geräts geeigneten Ort aus. Vermeiden Sie eine Aufstellung im direkten Sonnenlicht oder in Nähe einer Wärmequelle. Es dürfen keine brennenden Gegenstände, wie etwa Kerzen, auf das Gerät gestellt werden. Meiden Sie auch alle Gegenstände, die Erschütterungen, Staub, Kälte oder Feuchtigkeit hervorrufen können. Ihre Hermès Music Box ist für den Gebrauch bei gemäßigten Temperaturen ausgelegt. Der Apparat ist zwingend auf einer stabilen Oberfläche oder dem Boden aufzustellen. Stellen Sie das Gerät nicht in einem beengten Raum oder einem Fach ohne ausreichende Lüftung auf. Stellen Sie den Apparat nicht auf einer wackeligen Oberfläche oder einem Regal auf. Wenn das Gerät auf einem Möbel aufgestellt ist, vergewissern Sie sich, dass es korrekt positioniert ist. Ist dies nicht der Fall, könnte der Apparat herunterfallen und ein Kind oder einen Erwachsenen verletzen, von möglicher Beschädigung des Geräts ganz zu schweigen.

Stromversorgung

Das Gerät darf nur mit der geeigneten Art elektrischer Stromversorgung betrieben werden, die auf der Plakette auf der Rückseite des Docks angegeben ist. Wenn Sie sich nicht sicher sind, welche Art von Stromversorgung bei Ihnen vorherrscht, wenden Sie sich bitte an Ihre Hermès-Boutique oder an den Stromversorger in Ihrer Region.

Das Gerät ist dafür konzipiert, dass man es im Ruhemodus lässt, solange es nicht benutzt wird. Dadurch wird die Lebensdauer des Verstärkers verlängert (diese Information gilt für alle Elektrogeräte). Um den Apparat auszuschalten, benutzen Sie die an der Rückseite des Geräts befindliche ON/OFF-Taste. Wenn Sie beabsichtigen, das Gerät längere Zeit nicht zu nutzen, können Sie einfach den Stecker ziehen.

Elektrische Überlastung

Vermeiden Sie elektrische Überlastung von Elektroinstallationen in den Wänden oder Verlängerungen, da hierdurch Brände oder elektrische Schläge hervorgerufen werden können. Überlastete Gleichstromkabel, Verlängerungen, beschädigte Netzkabel, schadhafte oder rissige Isolierungen, defekte Stecker stellen eine Gefahr dar. Vergewissern Sie sich, dass jedes Kabel korrekt angeschlossen ist. Halten Sie Abstand zwischen dem Netzkabel und den Kabeln benachbarter Geräte.

Reinigung

Um das Gerät zu reinigen, wischen Sie es mit einem trockenen, nicht fuselnden Tuch ab. Benutzen Sie keine flüssigen Reinigungsmittel, die Alkohol, Ammoniak oder Scheuermittel enthalten. Benutzen Sie keine Sprays auf oder in Nähe des Geräts.

Reparaturen

Das Gerät kann nicht vom Benutzer repariert werden. Wenn ein Problem auftritt, versuchen Sie nicht, das Gerät zu reparieren, zu zerlegen oder zusammenzusetzen. Dabei könnte ein starker elektrischer Schlag ausgelöst werden. Wenn ein Problem oder ein Defekt auftritt, erkundigen Sie sich bitte in einer Hermès-Boutique Ihres Landes, um genauere Informationen zu erhalten.

Lüftung/Wichtig

Der Apparat kann während der Benutzung warm werden. Stellen Sie das Gerät nicht in einem beengten Raum oder einem Fach ohne ausreichende Lüftung auf.

Achten Sie darauf, dass kein kleiner Gegenstand in das Innere der Hermès Music Box gelangt. Wenn dies geschieht, schalten Sie den Apparat sofort aus, ziehen Sie den Stecker aus der Steckdose und wenden Sie sich an Ihren Händler, um Beratung und Hilfe zu bekommen.

Achtung

Das Ausrufezeichen im gelben Dreieck soll den Benutzer auf Anweisungen bezüglich Wartungsmaßnahmen und der Funktionsweise des Geräts hinweisen.

WEEE-Symbol

Die Mülltonne mit Rädern ist in der Europäischen Union das Symbol für die gesonderte Wiederverwertung von elektrischen und elektronischen Geräten. Dieser Artikel enthält elektrische und elektronische Bauteile, die wiederverwendet, wieder- oder weiterverwertet werden können und daher nicht mit unsortiertem Hausmüll entsorgt werden dürfen. Bitte bringen Sie das Gerät zurück, oder sprechen Sie den Vertragshändler an, der Ihnen diesen Artikel geliefert hat, um weitere Informationen zu erhalten.

FCC-Normen

Die Hermès Music Box ist ein akustisches Gerät, das aus zwei Geräten besteht, in denen sich jeweils Verstärker befinden.

Gefahr durch Stromspannung

Das Symbol mit dem Blitz im gelben Dreieck soll den Benutzer vor „Gefahr durch Stromspannung“ warnen, die im Artikel nicht isoliert vorhanden ist und die stark genug sein kann, damit eine Person einen elektrischen Schlag bekommt.

CE-Kennzeichnung

Wenn dieses Gerät den Anweisungen der Bedienungsanleitung entsprechend aufgestellt und genutzt wird, entspricht dieser Artikel der europäischen Niederspannungsrichtlinie (2006/95/EG) und der Richtlinie über die elektromagnetische Verträglichkeit (89/336/EWG). Damit die Konformität langfristig garantiert werden kann, darf mit diesem Artikel nur Zubehör von Hermès verwendet werden. Wartungsmaßnahmen dürfen nur von entsprechend spezialisiertem und qualifiziertem Personal ausgeführt werden.

6. REPARATUR UND HERMÈS-GARANTIE

Die Hermès-Garantie (die „Garantie“) unterliegt folgenden Bedingungen (den „Geschäftsbedingungen“), die die Beziehungen zwischen Ihnen (hier bezeichnet als „Kunde“) und Hermès („Hermès“, „wir“, „unser“ oder „unsere/m/n/r/s“) regeln. Unter Maßgabe der vorliegenden Allgemeinen Geschäftsbedingungen deckt die Garantie an einem Hermès Music Box Artikel, nachstehend summarisch als der „Artikel“ bezeichnet, entstandene Schäden ab.

Durch die Garantie kann der Kunde den Hermès-Kundendienst in Anspruch nehmen. Die Gewährleistungsdauer beträgt vierundzwanzig (24) Monate und beginnt mit dem Rechnungsdatum des Artikels aus der Hermès-Boutique oder von der Website hermes.com.

6.1 Rahmen der Garantie

6.1.1 Allgemeiner Rahmen

Die Garantie gilt nur in Territorien, in denen Hermès mit seinen Boutiquen präsent ist. Die Liste der in Frage kommenden Länder kann von Hermès geändert werden.

Ein umgetauschter oder reparierter Artikel hat für den Rest der Gewährleistungsdauer die gleiche Garantie wie der vorige Artikel. Umgetauschte oder reparierte Artikel gehen an dem Tag des Versands des umgetauschten oder reparierten Artikels in den Besitz von Hermès über.

Die Garantie kommt nicht zur Anwendung, wenn ein Artikel repariert wurde. Die Garantie kommt nicht zur Anwendung, wenn ein Artikel durch den Kunden oder einen Dritten zerlegt oder verändert wurde.

6.2 Modalitäten der Inanspruchnahme

6.2.1 Serviceleistung

Ein beschädigter Artikel kann nur während der Gewährleistungsfrist umgetauscht oder repariert werden. Zum Ablauf der Reklamation gehört auch die Kontaktaufnahme des Kunden mit Hermès, damit die vom Kunden angegebenen Schäden diagnostiziert werden.

6.2.2 Umtausch des Artikels

Ein beschädigter Artikel kann nur während der Gewährleistungsfrist umgetauscht oder repariert werden. Zum Ablauf der Reklamation gehört auch die Kontaktaufnahme des Kunden mit Hermès, damit die vom Kunden angegebenen Schäden diagnostiziert werden. Die Entscheidung, ob ein Umtausch oder eine Reparatur erfolgt, liegt im alleinigen Ermessen von Hermès. Wenn Hermès mit einem Umtausch einverstanden ist, organisiert der Kunde die Rücksendung des Artikels zu Hermès.

Bei Erhalt des Artikels ermittelt Hermès die Ursache des Schadens und trifft eine Entscheidung, ob der Artikel umgetauscht wird, vorausgesetzt die angegebenen Schäden fallen nicht unter eine der von Artikel 6 vorgesehenen Ausnahmen. Hermès behält sich das Recht vor, einen Artikel durch einen generalüberholten Artikel zu ersetzen.

6.3 Garantiausschlüsse

Ein Garantiausschluss erfolgt im Fall der unsachgemäßen Handhabung, Nachlässigkeit oder fehlerhaften Pflege durch den Endkunden, ebenso wie im Fall der normalen Abnutzung des Artikels.

Die Garantie gilt nicht, wenn:

- die Schäden am Artikel durch eine Handlung des Kunden verursacht wurden oder wenn ein Dritter den Artikel und/oder seine Bestandteile beschädigt hat.
- sich herausstellt, dass das Gerät demontiert wurde.
- Schäden sich auf das Aussehen des Artikels beziehen, wie etwa der Sauberkeitszustand des Artikels, Abschabungen oder Stöße.
- der Artikel gestohlen oder verloren wurde.
- der Artikel unvollständig zurückgeschickt wurde: fehlender Bestandteil, außer Netzkabel.
- der Artikel über seine vorgesehene Beweglichkeit und Funktionen hinaus gehandhabt wurde.
- es Anzeichen für Beschädigung infolge unangemessener Nutzung gibt: Feuchtigkeit, extreme Temperatur (über 45 °C und unter 0 °C.)
- eine auf Überspannung zurückzuführende Beschädigung, die darauf hinweist, dass die Hermès Music Box nicht im Rahmen der üblichen Stromspannungen (110 V–220 V) benutzt wurde.
- nach Zerlegen des Artikels äußerlich nicht erkennbare Schäden festgestellt werden (Bsp.: Spuren von Feuchtigkeit, übermäßige Abnutzung, Stoß usw.).
- es Anzeichen für Korrosion bzw. Rost gibt, die auf den Gebrauch von in dieser Gebrauchsanweisung ausgeschlossenen Produkten (Bsp.: korrosive Reinigungsprodukte) zurückzuführen ist.
- es Anzeichen für eine Benutzung gibt, die in der Gebrauchsanweisung nicht vorgesehen ist.

6.4 Informationen des Kunden

Damit eine Reklamation der Garantie entsprechend angenommen wird, muss der Kunde Hermès folgende Informationen mitteilen:

- die Seriennummer des Artikels;
- den Kaufbeleg des als schadhaft bezeichneten Artikels;
- die am Artikel festgestellten Schäden und die Schadensursache.

Wenn das Problem nicht gelöst ist, führt Hermès nach Erhalt dieses Artikels einen Umtausch oder eine Reparatur des Artikels durch, vorausgesetzt die Reklamation betrifft nicht eine der im Abschnitt § genannten Ausnahmen. 6.3.

6.5 Garantieübertragung

Die Garantie und die damit verbundenen Rechte können nur ein einziges Mal übertragen werden. Eine Übertragung der mit der Garantie verbundenen Rechte ist unwiderruflich und dauerhaft. Eine Übertragung der Garantie und der damit verbundenen Rechte setzt die Beachtung folgender Bedingungen voraus:

- (i) Der Kunde muss die vollständige mit der Garantie zusammenhängende Dokumentation vorlegen (ursprünglicher Kaufbeleg, Seriennummer des Artikels, Beschreibung des festgestellten Schadens);
- (ii) Der Kunde muss mit seiner Hermès-Filiale Kontakt aufnehmen, die sich vorbehält, die Reklamation nach eigenem Ermessen zu bearbeiten;
- (iii) Bevor eine Übertragung erfolgen kann, muss der Garantiennehmer die Allgemeinen Garantiebedingungen anerkennen. Sofern die Übertragung Gültigkeit besitzt, deckt die übertragene Garantie den Artikel für die gesamte restliche Garantielaufzeit ab.

6.6 Aufkündigung

Hermès behält sich das Recht vor, die Garantie aufzukündigen, wenn ein Umtausch des Artikels als unmöglich angesehen wird, beispielsweise wenn Hermès den Artikel nicht mehr produziert oder wenn die Bestandteile nicht mehr erhältlich sind. In diesem Fall schickt Hermès dem Kunden innerhalb von dreißig (30) Tagen nach Erhalt der Reklamation eine schriftliche Mitteilung.

6.7 Haftungsbeschränkung

Hermès übernimmt keinerlei Haftung für etwaige Verluste oder Schäden, die Kunden oder Dritte infolge der unsachgemäßen Handhabung des Artikels erleiden.

Die aufgrund des geltenden Rechts bestehenden Kundenrechte werden durch keinerlei Einschränkung in den vorliegenden Allgemeinen Bedingungen unwirksam oder ersetzt.

Hermès Haftungsgrenze übersteigt nicht den Kaufpreis der Bestandteile des Artikels. Dem voranstehenden Abschnitt entsprechend, haftet Hermès nicht für indirekte Schäden, die dem Kunden entstanden sind.

Hermès haftet unter keinen Umständen für Schäden, die außerhalb seines Einflussbereichs liegen, wie etwa Dritten im Rahmen der Ausführung eines Auftrags erbrachte Dienstleistungen (wie der Transportunternehmer oder das mit der Onlinezahlung beauftragte Unternehmen).

6.8 Gesetzliche Gewährleistung

Die mit der Garantie verbundenen Rechte wirken sich auf keinerlei Rechte des Kunden aus, die ihm aufgrund der geltenden lokalen Gesetzgebung zukommen und schränken nicht die aufgrund der geltenden lokalen Gesetze bestehenden Verbraucherrechte ein.

6.9 Allgemeine Bestimmungen

6.9.1 Verpflichtungen seitens Hermès

Hermès behält sich das Recht vor, die mit der Garantie zusammenhängenden Dienstleistungen von Dritten (Subunternehmern) erbringen zu lassen, ohne dass hierdurch Hermès Verpflichtungen im Rahmen der Garantie berührt werden.

Hermès übernimmt keine Haftung gegenüber dem Kunden und es wird bei einem Versäumnis oder einer Verspätung bei der Ausführung gemäß den vorliegenden Allgemeinen Geschäftsbedingungen kein Versäumnis bzw. keine Verletzung der vorliegenden Allgemeinen Geschäftsbedingungen als gegeben angenommen, wenn und soweit dieses Versäumnis oder diese Verspätung aus Handlungen oder Umständen resultiert oder davon verursacht wird, die sich dem Einfluss von Hermès entziehen, einschließlich Naturkatastrophen, Krieg, Invasion, Aufstand, Meuterei, Entscheidungen von zivilen oder militärischen Instanzen, Überschwemmung, Brand, Explosion, Regierungshandlungen, terroristischen

Drohungen oder Handlungen, nationalem Notstand, Revolution, Epidemie, Blockaden, Streiks oder sonstigen mit dem Arbeitsrecht zusammenhängende Auseinandersetzungen (unabhängig, ob diese unsere Mitarbeiter betreffen) oder sich auf die Transportunternehmen auswirkender Einschränkungen oder Verspätungen, oder der Unmöglichkeit bzw. Verspätung des Erhalts der Lieferung von angemessenem oder geeignetem Material, Ausfalls von Telekommunikationssystem oder -geräten oder Stromausfall. Wenn ein Kunde die Lieferung eines umgetauschten oder reparierten Artikels annimmt, gilt dies als ein Verzicht auf jegliche Reklamationen gegenüber Hermès aufgrund von Verlusten oder Schäden infolge etwaiger Verspätungen.

6.9.2 Vertraulichkeit und personenbezogene Daten

- (i) Zum Zweck der Verbesserung unserer Dienstleistungen behält sich Hermès das Recht vor, Gespräche zwischen dem Kunden und Hermès ganz oder teilweise aufzuzeichnen.
- (ii) Der Kunde gibt sein Einverständnis, dass Hermès im Rahmen der Erbringung von Dienstleistungen zur Erfüllung der Garantie Daten erfassen und verarbeiten kann.
- (iii) Der Kunde gibt sein Einverständnis, dass Hermès im Rahmen der Erbringung von Dienstleistungen zur Erfüllung der Garantie erfasste Daten Dienstleistern oder einem mit ihm zusammenhängenden Unternehmen übertragen kann.
- (iv) Die erfassten Daten werden in Übereinstimmung mit Hermès Vertraulichkeitsprinzipien verarbeitet.

에르메스 뮤직 박스

에르메스 뮤직 박스를 구입해주셔서 감사합니다. 독창적이고 기발한 아이디어에서 탄생한 이 아름다운 오브제는 장인의 기술과 노하우 그리고 최상의 소재가 결합되어 있습니다.

혁신적인 투인원 구조로 제작된 실용적인 크기의 에르메스 뮤직 박스는 다채로운 청취 경험을 선사합니다. 언제 어디서나 함께할 수 있는 휴대용 미니 스피커 새틀라이트로 음악을 감상하거나 도킹 스테이션에 장착하면 듀얼 앰프가 내장된 몰입형 하이파이 오디오를 즐길 수 있습니다.

최고의 청취 경험을 제공하는 에르메스 뮤직 박스의 도킹 스테이션은 네 개의 액티브 스피커를 갖추고 있습니다. 롱 스피로우 우퍼와 서브 우퍼가 저음을, 두 개의 돔 트위터가 고음과 중음의 스테레오 음질을 구현하여 모든 음향에 충실한 우수한 하이파이 오디오를 선사합니다. 새틀라이트에는 두 개의 풀 레인지 액티브 스피커와 한 개의 패시브 베이스 스피커가 탑재되어 있습니다. 에르메스 뮤직 박스는 블루투스 기능을 지원하여 휴대 기기나 컴퓨터의 음악을 무선으로 재생할 수 있습니다.

에르메스 뮤직 박스는 수공 스티칭, 버니싱 작업 및 H 큐브 펀칭 디테일과 같은 탁월한 노하우로 완성된 오브제입니다. 휴대용 새틀라이트는 손잡이를 손에 들거나 가죽 제품 컬렉션의 스트랩을 고리에 연결하여 다양한 스타일로 활용할 수 있습니다.

최고급 소재로 제작된 에르메스 뮤직 박스는 송아지 가죽으로 커버링한 매우 견고한 목재 구조로 이루어져 있습니다. 부드럽고 유연하며 세련된 송아지 가죽은 눈에 거의 보이지 않는 아주 은은한 그레인과 섬세한 광택이 돋보이는 디자인을 완성합니다.

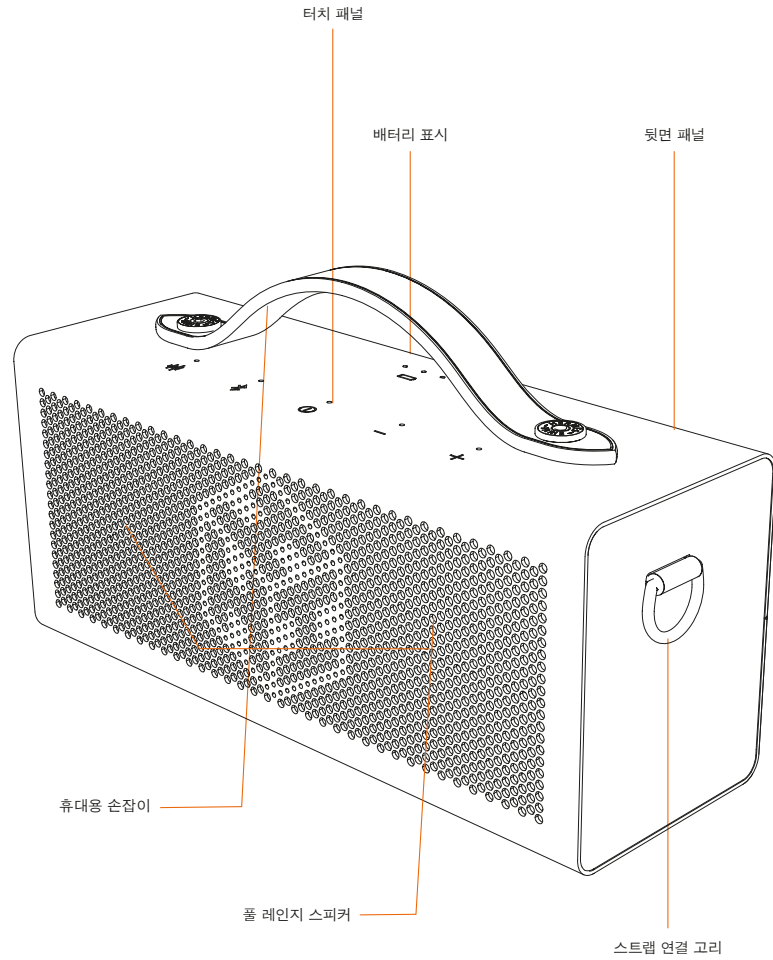
한국어 ■

목차

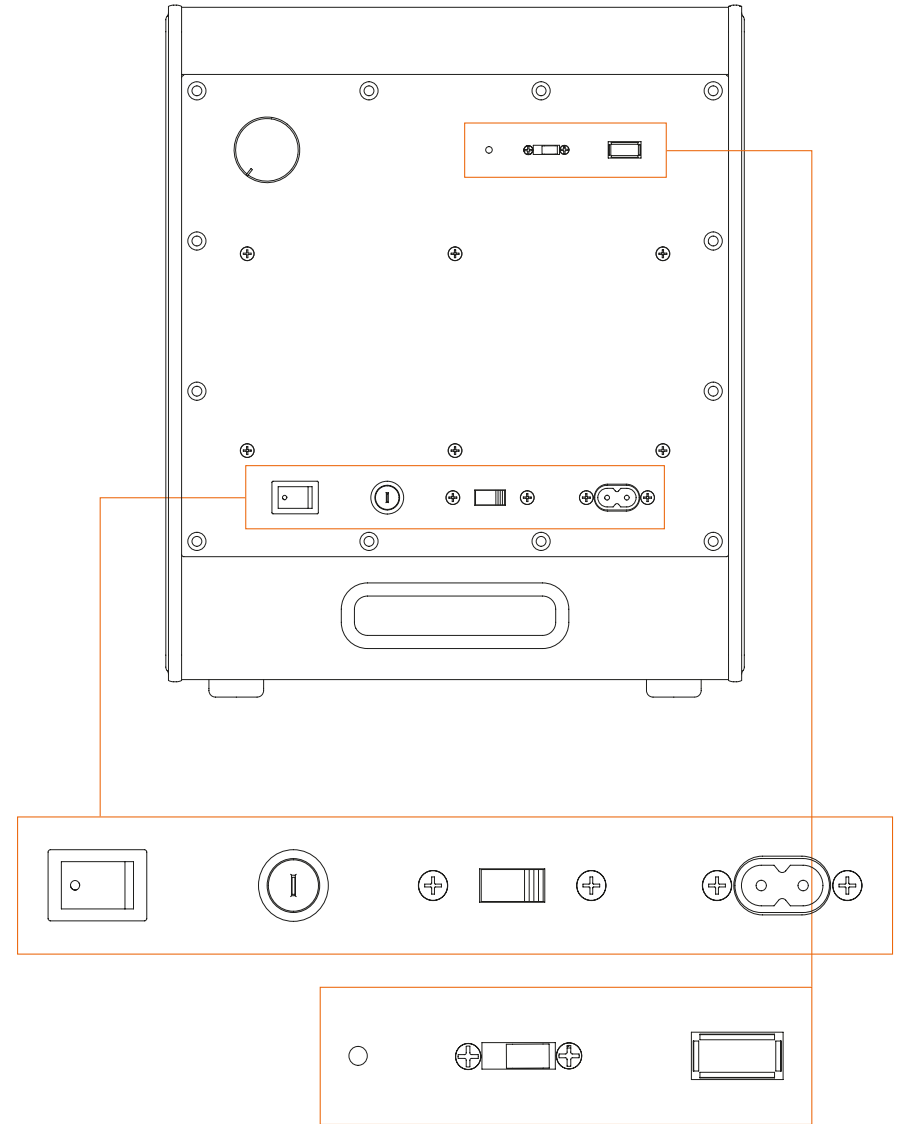
1. 에르메스 뮤직 박스 소개	102
2. 사용 방법	104
3. 관리 및 도움	106
4. 기술 정보	107
5. 안전을 위한 주의 사항	108
6. 수리 및 에르메스 품질 보증	111

1. 에르메스 뮤직 박스 소개

케이스 구성
제품 설명



패널 및 버튼



2. 에르메스 뮤직 박스 사용 방법

2.1 전원 켜기/끄기

1. 에르메스 뮤직 박스를 사용하기에 앞서, 도킹 스테이션의 뒷면 에 있는 선택터를 설치 환경에 따라 110V 또는 220V 에 맞춘 후 퓨즈가 올바르게 설치되었는지 확인합니다. (2.3 항목 참조). 도킹 스테이션 뒷면의 플러그에 전원 코드를 삽입합니다. 선택터를 Standby에서 Auto On 위치로 설정합니다 (1).
2. 전원 코드를 벽면 콘센트에 꽂습니다.
3. 에르메스 뮤직 박스 스피커 뒷면의 주 스위치를 누릅니다 (2).
4. 에르메스 뮤직 박스 스피커 뒷면의 START/STOP (프랑스어 MARCHE/ARRÊT) 버튼을 눌러 새틀라이트의 전원을 켭니다.
5. 에르메스 뮤직 박스(도킹 스테이션 및 새틀라이트)를 30분 이상 사용하지 않는 경우 자동으로 대기 모드로 전환됩니다. 다시 사용하려면 블루투스 기능을 통해 음악을 재생하거나 새틀라이트의 중앙 버튼을 누르십시오.
6. 에르메스 뮤직 박스를 대기 모드로 설정하려면 새틀라이트 기기 중앙의 ON/OFF 버튼을 3초간 누르십시오. 대기 모드를 종료하려면 ON/OFF 버튼을 한 번 누르십시오.
7. 에르메스 뮤직 박스의 전원을 완전히 끄고 전원 공급을 차단하려면, 도킹 스테이션 뒷면의 주 스위치를 STOP 위치에 설정한 후 새틀라이트 뒷면의 ON/OFF(프랑스어 MARCHE/ARRÊT) 버튼을 한 번 누르십시오. 도킹 스테이션과 새틀라이트의 LED 표시등이 모두 꺼집니다.

2.2 새틀라이트 및 도킹 스테이션 작동하기

에르메스 뮤직 박스를 구성하는 도킹 스테이션과 새틀라이트는 함께 작동합니다. 두 기기의 전원이 켜지면 자동으로 페어링됩니다. 도킹 스테이션은 새틀라이트 없이 단독으로 작동할 수 없습니다.

에르메스 뮤직 박스를 최적의 환경에서 사용하려면 새틀라이트를 도킹 스테이션에 올바르게 배치하십시오. 새틀라이트를 도킹 스테이션의 다이버터 맞은편에 배치하면 와이드 사운드 3.0(Wide Sound 3.0®) 특허 시스템의 몰입형 오디오를 생생하게 즐길 수 있습니다. 새틀라이트가 도킹 스테이션에 장착되면 충전 패드를 통해 자동으로 충전됩니다. 새틀라이트 뒷면의 LED 표시등으로 기기의 충전 상태를 확인할 수 있습니다. 배터리가 부족한 경우 (10% 이하), LED 표시등에 빨간색 불빛이 켜집니다.

에르메스 뮤직 박스는 다양한 설치 환경에서 우수한 오디오 성능을 제공합니다. 일체형 구조의 풍부한 스테레오 음향 기술로 구동되어 설치 장소나 사용자의 상대적 위치에 상관없이 몰입도 높은 최상의 청취 경험을 선사합니다. 에르메스 뮤직 박스를 최적의 환경에서 즐기기 위해서는 기기를 바닥에 놓고 사용하는 것이 좋으며, 저음이 적절히 반사될 수 있도록 기기를 벽에서 약 15cm 띄워주십시오.

Loudness 모드는 새틀라이트가 도킹 스테이션에 장착된 상태에서 더욱 풍성한 와이드 사운드3.0®를 제공하며, 새틀라이트가 단독으로 작동할 때는 한층 명료한 음향을 전달합니다. (2.5 항목 참조).

새틀라이트와 도킹 스테이션이 자동으로 페어링되지 않는 경우, 두 기기 뒷면의 PAIR 버튼을 3초간 눌러 페어링을 다시 활성화할 수 있습니다.

참고: 에르메스 뮤직 박스는 독립적인 시스템으로 설계되었습니다. 같은 환경에 다른 뮤직 박스가 있으면 부적절한 간섭이 발생할 수 있습니다. 에르메스 뮤직 박스를 여러 대 가지고 계신 경우 최적의 작동을 보장하기 위해 최소 25m 이상 간격을 두고 각기 다른 방에 설치하는 것이 좋습니다.

2.3 도킹 스테이션 및 퓨즈 전압 설정하기

에르메스 뮤직 박스를 보호하고 안전하게 사용할 수 있도록, 도킹 스테이션 뒷면의 110V/220V 선택터가 설치 지역의 전압에 맞게 조정되어 있는지 확인하십시오.

도킹 스테이션에 장착되어 있는 퓨즈는 에르메스 뮤직 박스를 구매하신 국가의 전압에 맞게 제작되었습니다. 예를 들어, 프랑스에서 제품을 구매하신 경우 220V에서 퓨즈를 사용할 수 있습니다.

에르메스 뮤직 박스의 구매 국가와 전압이 다른 국가로 여행하거나 이주하는 경우, 해당 국가에 맞는 퓨즈로 교체하십시오. 퓨즈를 교체할 때는 도킹 스테이션의 주 스위치가 OFF 위치에 있고 전원 코드가 콘센트에서 완전히 분리되어 있는지 확인하십시오. 퓨즈 홀더는 주 스위치 옆에 있습니다. 일자 드라이버로 덮개를 열고 퓨즈를 교체한 후 덮개를 다시 닫아 주십시오.

2.4 새틀라이트 작동 및 충전하기

새틀라이트는 단독으로 사용 가능한 휴대용 스피커입니다. 실용적인 손잡이를 이용하여 간편하게 휴대할 수 있습니다. 배터리 지속 시간은 최대 출력 시 (최대 음량) 약10시간, 중간 출력 시 (중간 음량) 약15시간입니다. 새틀라이트의 배터리가 부족하거나 방전된 경우, 충전 패드가 내장된 도킹 스테이션에 연결하십시오. 새틀라이트 뒷면의 LED 배터리 표시등이 켜집니다. 새틀라이트의 전원이 꺼진 상태에서 배터리 충전 시간은 약 5시간입니다.

새틀라이트는 최소 15W의 충전 패드를 이용하여 충전할 수 있습니다.

에르메스 뮤직 박스에 포함된 충전 패드를 사용하는 경우, 기기를 패드 정중앙에 놓고 충전하십시오. 충전이 시작되면 충전 패드의 LED와 새틀라이트의 LED 배터리 표시등이 켜집니다. 새틀라이트를 오랫동안 사용하지 않아 완전히 방전된 경우에도 잠깐만 다시 충전하여 최소 충전 레벨에만 도달하면 LED가 켜집니다. 새틀라이트의 올바른 충전을 위해, 에르메스 뮤직 박스에 포함된 충전 패드는 최소 15W에서 최대 20W의 변압기와 사용하십시오. (예: 5V 3A) 최소 전력 이하의 변압기를 사용하면 충전 패드가 작동하지 않을 수 있습니다. 이 경우, LED가 불규칙하게 깜빡이거나 빨간색 불빛이 켜집니다. 20W 이상의 변압기를 사용하면 새틀라이트와 기기의 배터리가 손상될 수 있습니다.

2.5 음량 및 저음 조절하기, loudness 모드

음량 조절

음량 키우기

새틀라이트의 + 버튼을 여러 번 또는 길게 누릅니다.

음량 줄이기

새틀라이트의 - 버튼을 여러 번 또는 길게 누릅니다.

저음 조절

도킹 스테이션 뒷면의 베이스 다이얼을 +/- 방향으로 돌려 저음을 약하거나 강하게 조절합니다. 다이얼을 12시 방향 (0)으로 돌리면 기본 설정으로 돌아갑니다.

에르메스 뮤직 박스가 벽에서 1미터 이상 멀리 떨어져 있는 경우 저음을 강하게 설정할 것을 권장합니다.

새틀라이트 loudness 모드 설정하기

새틀라이트의 loudness 버튼을 딸깍 소리가 날 때까지 누릅니다. Loudness 모드를 표시하는 LED가 켜집니다.

Loudness 모드가 켜지면 저음과 고음이 강조되어 낮은 음량에서도 편안한 오디오 청취가 가능합니다.

Loudness 모드를 끄려면 loudness 버튼을 딸깍 소리가 날 때까지 다시 한번 누릅니다. Loudness 모드를 표시하는 LED가 꺼집니다.

2.6 에르메스 뮤직 박스와 기기 연결하기

블루투스 연결

에르메스 뮤직 박스는 컴퓨터, 태블릿 또는 스마트폰과 무선으로 연결하여 고품질 음악을 감상할 수 있는 aptX 블루투스를 지원합니다. 에르메스 뮤직 박스의 블루투스 기능은 자동으로 실행됩니다.

연결 방법은 다음과 같습니다.

1. 에르메스 뮤직 박스의 전원을 켭니다.
2. 새틀라이트의 LED 표시등에 흰색 불빛이 깜빡입니다.

3. 연결하려는 기기(컴퓨터, 태블릿 또는 스마트폰)의 블루투스 기능을 켭니다.
4. 새틀라이트의 블루투스 버튼을 3초간 눌러 페어링 모드를 시작합니다. LED 표시등이 더 빨리 깜빡입니다.
5. 기기의 블루투스 인식 장치 목록에서 'Music Box Hermès'를 찾습니다.
6. 에르메스 뮤직 박스와 기기가 연결되면 짧은 신호음이 울리고 LED 표시등이 켜진 상태로 유지됩니다.
7. 이제 무선 청취 기능을 최대한 활용할 수 있으며, 에르메스 뮤직 박스에서 반경 약 10m 내에 있는 소스 장치의 재생 목록을 제어할 수 있습니다.

참고: 블루투스 작동 범위는 사용 환경과 장애물 유무에 따라 달라집니다.

중요: 에르메스 뮤직 박스와 컴퓨터, 태블릿 또는 스마트폰이 처음 페어링되면 기기 정보가 저장되므로, 다음 연결 시 별도의 페어링 절차가 필요하지 않습니다.

새로운 기기를 연결하려면 위의 단계를 반복하십시오.

문제가 발생한 경우, 연결 장치의 '이 기기 지우기' 또는 '연결 해제하기' 기능을 사용하여 에르메스 뮤직 박스와 페어링을 해제하고 처음부터 다시 시작하십시오.

3. 관리 및 도움

3.1 에르메스 뮤직 박스 청소하기

에르메스 뮤직 박스를 청소하기 전에, 도킹 스테이션의 전원 코드를 뽑고 새틀라이트 뒷면의 ON/OFF 버튼을 눌러 기기의 전원을 끕니다. 모든 LED 표시등이 꺼졌는지 확인합니다.

기기를 닦을 때는 마른 천만 사용하십시오. 세척용 알콜이나 용매를 사용하면 가죽이 손상될 뿐만 아니라 기기 작동에 이상이 생길 수 있으며, 이러한 물질이 기기 내부에 들어가면 화재가 발생할 수 있습니다.

3.2 전원 문제가 발생한 경우

도킹 스테이션의 전원 케이블이 올바르게 연결되어 있고 플러그가 벽면 콘센트에 완전히 삽입되어 있는지, 전기가 켜져 있는지 확인하십시오. 도킹 스테이션 뒷면의 START/STOP버튼이 START 위치에 있는지 확인하십시오. 터치 패널 뒷면의 흰색 LED 표시등을 통해 기기가 올바르게 작동하고 있는지 확인하십시오.

새틀라이트가 작동하지 않는 경우 배터리가 충전되었는지 확인하십시오. 새틀라이트를 최소 20분간 충전한 후 뒷면의 START/STOP 버튼을 START 로 설정하십시오.

3.3 소리가 나지 않는 경우

에르메스 뮤직 박스에 연결된 기기의 음량이 충분히 크게 설정되어 있는지 확인하십시오. 연결 장치의 페어링 상태를 확인하십시오. 새틀라이트의 블루투스 LED 표시등이 흰색 불빛을 띠고 있어야 합니다. 그래도 소리가 나지 않는 경우, 새틀라이트의 + 버튼을 눌러 음량을 높이십시오.

3.4 배경 잡음 및 간섭

작은 크기의 배경 잡음(바람 소리)은 정상적이며 재생 음악에 따라 이 현상이 심해질 수 있습니다. 배경 잡음이 크거나 음질 왜곡이 심한 경우, 간섭 현상을 일으킬 수 있는 전자 기기로부터 에르메스 뮤직 박스를 멀리 두십시오. 그래도 문제가 해결되지 않거나 보증 기간과 상관없이 수리 서비스가 필요한 경우 에르메스 매장에 문의하십시오.

3.5 앰프의 열 보호

에르메스 뮤직 박스를 큰 음량으로 오랜 시간 사용하는 경우, 작동 온도가 극심하게 높아져 앰프의 성능에 영향을 줄 수 있습니다. 앰프의 부품 온도가 110°C를 초과하는 경우, 정상적인 작동 온도가 유지될 수 있도록 자동으로 음량이 줄어듭니다.

3.6 블루투스 연결 문제

새로운 기기를 연결하려면 2.6 항목에 기술된 지침을 따르십시오.

컴퓨터, 태블릿 또는 스마트폰 화면에 에르메스 뮤직 박스가 나타나지 않는 경우 블루투스 연결 기기 목록을 새로고침 하십시오. 연결에 실패하는 경우 에르메스 뮤직 박스가 대기 모드에 있는지 확인하고 페어링 신호음이 날 때까지 음량을 키우십시오.

연결 장치의 블루투스 설정 페이지를 닫거나 기기를 잠자기 모드로 설정하는 경우 블루투스 연결이 끊길 수 있습니다. 이 경우에는 에르메스 뮤직 박스의 블루투스 버튼을 다시 누르지 않고 연결 장치의 블루투스 설정 페이지에서 블루투스 연결을 활성화할 수 있습니다.

문제가 발생한 경우, 연결 장치의 '이 기기 지우기' 또는 '연결 해제하기' 기능을 사용하여 에르메스 뮤직 박스와 페어링을 해제하고 처음부터 다시 시작하십시오.

블루투스 작동 범위는 사용 환경과 연결 장치의 모델에 따라 달라질 수 있으며, 특히 벽이나 가구가 신호를 방해하여 연결이 약해질 수 있습니다.

3.7 소리 왜곡 및 잡음

소리가 왜곡되거나 잡음이 들리는 경우, 음악 재생 기기의 연결 상태를 확인하십시오. 모든 연결 케이블의 상태가 양호하고 올바르게 연결되어 있는지 확인하십시오. 기기의 전원을 껐다가 켜십시오.

문제가 지속되는 경우, 에르메스 매장에 문의하십시오.

4. 제품 사양

사이즈

새틀라이트: 240mm×83mm×103mm

도킹 스테이션: 254mm×263mm×306mm

무게

새틀라이트: 2kg

도킹 스테이션: 13kg

통신

블루투스 5.0: aptX low latency

새틀라이트

- 견고한 밀폐형 베니어판 구조
- 송아지 가죽 커버링 목재
- 풀 레인지 스피커 2개 (셀룰로스 펄프 및 네오디움)
- 패시브 라디에이터 베이스 스피커 1개
- 스테레오 2.0 DSP 앰프 1개
- 2600mAh 리튬이온 배터리 1개
- 4.8GHz의 고속 무선 송신기 1개
- 15W 유도 수신기 1개

도킹 스테이션

- 견고한 밀폐형 베니어판 구조
- 송아지 가죽 커버링 목재
- 실크 돔 트위터 2개
- 아라미드 섬유 소재 서브 우퍼 1개
- 아라미드 섬유 소재 우퍼 1개
- 2.2 멀티 채널 앰프 4개
- 크기가 큰 트로이달 변압기 1개
- 5.8GHz의 고속 무선 송신기 1개
- 15W 충전기 1개

도킹 스테이션 전원

- 110v AC~220v AC 50Hz~60Hz
- 100~120v AC 60Hz
- 220~240v AC 50Hz

최대 소비 전력: 150W
대기 시 < 0.5W

5. 안전을 위한 주의 사항

1. 제품을 사용하기 전에 사용설명서를 주의깊게 읽으십시오.
2. 사용설명서를 잘 보관하고 지침을 따르십시오.
3. 사용설명서에 명시된 주의 사항을 따르십시오.
4. 물기가 있거나 물이 흐르는 곳에서 제품을 사용하지 마십시오.
5. 제품을 닦을 때는 마른 천만 사용하십시오.
6. 구멍, 그릴 및 통풍구를 막지 마십시오. 사용설명서에 기술된 지침에 따라 제품을 설치하십시오. (2.1 항목 참조).
7. 라디에이터, 열기 배출구, 가스레인지, 오디오 앰프 등 열기구 가까이에 제품을 설치하지 마십시오.
8. 서로 다른 길이의 핀이 두 개 달린 전극형 플러그의 안전 수칙을 준수하십시오. 제품에 포함된 플러그가 콘센트에 맞지 않는 경우 전기 기사에게 문의하여 구형 콘센트를 교체하십시오.
9. 전원 코드를 밟거나 구부리지 마십시오. 특히 플러그, 콘센트 및 출력 단자에 각별히 주의하십시오.
10. 천동 번개가 치거나 제품을 장기간 사용하지 않을 때는 전원 코드를 뽑아주십시오.
11. 유지 보수 서비스는 에르메스 매장 또는 에르메스 공인 전문가에게 문의하십시오. 전원 코드나 플러그가 손상되었거나, 제품 내부에 액체나 이물질이 들어갔거나, 제품이 빗물이나 습기에 노출되었거나, 제품이 정상적으로 작동하지 않거나, 제품이 바닥에 떨어진 경우 수리 서비스를 받으십시오.
12. 이 제품은 최대 45°C 내의 온도에서 사용되어야 합니다.
13. 감전 사고가 일어날 수 있으니 직접 제품을 분해하지 마십시오. 에르메스 공인 전문가에게 문의하십시오.
14. 필요 시 전력 공급을 차단할 수 있도록, 도킹 스테이션의 입력 단자나 전원 콘센트가 손이 닿는 곳에 제품을 설치하십시오.
15. 기기를 조작하거나 이동시키는 경우 새틀라이트는 손잡이나 스트랩을, 도킹 스테이션은 앞면과 뒷면을 잡으십시오. 도킹 스테이션의 옆면 패널을 잡고 들어거나 이동하지 마십시오.

16. 이 장비들이 수직을 향하도록 하십시오. 새틀라이트의 경우, 손잡이가 위로 향하여야 합니다.
17. 새틀라이트는 도킹 스테이션에 장착하거나 에르메스 뮤직 박스에 포함된 충전 패드를 이용하여 충전하십시오.
18. 에르메스 뮤직 박스에 포함된 충전 패드는 15~20W의 전원에 사용하십시오.

경고: 화재나 감전 사고를 예방하기 위해 빗물이나 습기가 있는 곳에 장치를 두지 마십시오. 이 제품은 Classe 1 등급의 장치로 전기 콘센트에 연결되어야 합니다. 전력 공급을 쉽게 차단할 수 있는 장소에 제품을 설치하십시오. 전원 플러그를 전원에서 분리할 수 있도록 항상 손이 닿는 곳에 놓아야 합니다. 제품에 포함된 전원 코드만 사용하십시오. 기기를 밀폐된 장소에 설치하지 마십시오. 기기를 카펫에 두거나 통풍구, 앰프 라디에이터와 그릴을 막지 마십시오. 기기를 물기가 있는 곳에서 사용하지 마십시오. 액체가 흐르거나 튀는 곳이나 열기가 발생하는 곳에 기기를 설치하지 마십시오.

이 기기는 미국 연방통신위원회(FCC) 규정 제15조에 따라 다음의 두 가지 조건을 준수합니다. (1)이 기기는 유해한 전파 장애를 일으키지 않으며 (2)모든 간섭을 수신해야 합니다. 여기에는 작동 문제를 일으킬 수 있는 간섭도 포함됩니다. 이 기기의 장비는 FCC 규정 제15조, Class B 디지털 기기에 대한 제한을 준수하도록 제작되었으며 테스트 결과 그 사실이 확인되었습니다. 이러한 제한은 주거 환경에서 기기 사용 시 유해 전자파를 적절히 방지하도록 고안된 것입니다. 이 기기의 장비는 무선 주파수 에너지를 생성, 사용 및 방출하므로 지침에 따라 설치하여 사용하지 않을 경우 무선 통신에 유해한 전파 장애를 일으킬 수 있습니다.

기기가 특정 설치 환경에서 전파 장애를 일으키거나, 기기를 켜거나 끌 때 라디오 또는 텔레비전 수신에 유해한 영향을 끼치는 경우 다음 중 하나 이상의 조치를 수행하십시오.

- 다른 설치 기기의 수신 안테나 방향을 조정하거나 재배치합니다.
- 기기와 라디오 또는 텔레비전 수신기 사이의 간격을 늘립니다.
- 기기를 라디오 또는 텔레비전 수신기에 연결된 회로와 다른 회로의 콘센트에 연결합니다.

주의: 제조사는 허가되지 않은 기기 개조로 인한 라디오 또는 텔레비전과의 전파 장애에 대해 책임지지 않습니다. 이러한 개조 행위는 제품 보증 및 사용 권한을 무효화할 수 있습니다.

이 제품은 사용자로부터 20cm 이상 거리를 두고 설치하고 작동해야 합니다. 이 제품은 통제되지 않은 환경에 대한 FCC 노출 규정을 준수합니다. 저전력 무선 주파수 장치의 관리 방법

제12조

승인을 받은 저전력 무선 주파수 장치는 허가 없이 주파수를 변경하거나, 전송 전력을 높이거나, 설계 특성 및 기능을 바꿔서는 안 됩니다.

제14조

저전력 무선 주파수 장치는 항공기 보안에 영향을 미치거나 합법적인 통신을 방해해서는 안 됩니다. 전파 간섭이 탐지되는 경우, 간섭 현상이 사라질 때까지 개선되어야 합니다. 전 단락에 기술된 '합법적인 통신'이란 통신법을 준수하는 무선 통신을 의미합니다. 저전력 무선 주파수 장치는 합법적인 통신이나 ISM 전파 설비의 간섭을 수용해야 합니다.

FCC: 주의 사항

규정 준수의 의무가 있는 당사자가 명시적으로 승인하지 않은 개조는 사용자의 장비 작동 권한을 무효화할 수 있습니다.

위치

기기를 설치하기에 알맞은 장소를 선택하십시오. 직사광선이 드는 곳이나 열원 근처에 기기를 두지 마십시오. 촛불과 같은 화기를 기기 위에 올려놓지 마십시오. 진동, 먼지, 냉기 또는 습기가 생길 수 있는 곳에 기기를 두지 마십시오. 에르메스 뮤직 박스는 적정 온도에서 사용하도록 제작되었습니다. 안정적인 표면이나 바닥에 기기를 설치하십시오. 밀폐되거나 통풍이 잘 되지 않는 좁은 공간에 기기를 두지 마십시오. 불안정한 표면이나 선반에 기기를 올려놓지 마십시오.

오. 기기를 가구 위에 두는 경우, 가구가 안정된 상태인지 확인하십시오. 기기가 바닥에 떨어지면 어린이나 성인이 상해를 입고 제품이 손상될 수 있습니다.

전원 공급

이 제품은 도킹 스테이션 뒷면 패널에 표시된 호환 가능한 전원 공급 장치에만 사용할 수 있습니다. 전원 공급 장치의 유형을 모르는 경우, 에르메스 매장 또는 거주 지역의 전력 회사에 문의하십시오.

제품을 사용하지 않는 동안에는 기기를 대기 모드로 전환하는 것이 권장됩니다. 이를 통해 애플의 수명을 연장할 수 있습니다. 이 정보는 모든 전자 기기에 적용됩니다. 제품의 전원을 끄려면 기기 뒷면의 ON/OFF 버튼을 누르십시오. 제품을 장기간 사용하지 않을 때는 전원 콘센트에서 뽑아 두십시오.

전기 과부하 현상

벽면 콘센트나 멀티탭에 전자 기기를 과도하게 많이 연결하여 사용하지 마십시오. 화재나 전기 과부하 사고의 위험이 있습니다. 과도한 기기 사용, 손상된 전원 케이블, 절연 장치 또는 전원 콘센트는 사고를 일으킬 수 있습니다. 모든 전원 케이블이 올바르게 삽입되었는지 확인하십시오. 기기 사용 시 불쾌한 배경 잡음이 발생하지 않도록 다른 기기의 전원 케이블과 섞이지 않게 관리하십시오.

클리닝

보푸라기가 없는 마른 천으로 기기를 닦으십시오. 알콜, 암모니아 또는 연마제가 함유된 세척 용액을 사용하지 마십시오. 제품 표면 또는 가까이에서 스프레이를 사용하지 마십시오.

수리

사용 중에 문제가 발생한 경우 임의로 제품을 수리하거나, 수리하려는 시도를 하거나, 분해하지 마십시오. 심각한 갑전 사고가 발생할 수 있습니다. 제품에 문제가 있거나 고장이 난 경우, 거주 국가의 에르메스 매장에 필요한 정보를 요청하십시오.

통풍/중요 정보

기기를 사용하는 동안 기기가 뜨거워질 수 있습니다. 밀폐되거나 통풍이 잘 되지 않는 좁은 공간에 기기를 두지 마십시오.

에르메스 뮤직 박스에 이물질이 들어가지 않도록 주의하십시오. 기기 내부에 이물질이 들어간 경우, 즉시 전원을 끄고 플러그를 뽑은 후 구매처에 도움을 요청하십시오.

주의

노란색 삼각형 안의 느낌표 기호는 기기의 올바른 관리와 작동을 위한 중요 지침을 알리는 표시입니다.

DEEE 기호

바퀴가 달린 쓰레기통 표시는 전기 및 전자 제품의 분리 배출에 관한 유럽연합 기호입니다. 이 제품은 재사용, 재활용 또는 회수 가능한 전기 전자 장비를 포함하고 있으므로 분리 배출이 되지 않는 일반 쓰레기통에 폐기해서는 안 됩니다. 제품을 회수하거나 제품의 분리배출에 대한 좀 더 많은 정보를 얻고 싶으시면 구매처에 문의하십시오.

FCC 규정

에르메스 뮤직 박스는 각각 두 개의 앰프가 내장된 두 개의 스피커로 이루어진 음향 기기입니다.

위험 전압

노란색 삼각형 안의 번개 기호는 제품 내부에 절연 처리가 되어 있지 않은 '위험 전압'이 존재하여 감전 위험이 있음을 알리는 표시입니다.

CE 마크

이 제품은 사용설명서에 기술된 주의 사항에 따라 설치되어 사용되었을 때 유럽연합의 저전압 장비에 관한 지침(2006/95/EC) 및 전자파 적합성에 관한 지침(89/336/EEC)을 준수합니다. 제품의 적합성을 오래 유지할 수 있도록, 오직 에르메스 액세서리만 사용하십시오. 제품의 유지 보수와 관련한 모든 서비스는 숙련된 전문가에게 요청하십시오.

6. 수리 및 에르메스 품질 보증

에르메스 품질 보증(이하 '보증')에는 귀하(이하 '고객')와 에르메스의 관계를 규정하는 다음 조건이 적용됩니다. 이 조건에 따라 에르메스 뮤직 박스(이하 '제품')에 발생한 손상에 대한 보증이 제공됩니다.

고객은 이 보증을 통해 에르메스 고객 서비스를 받을 수 있습니다. 보증 기간은 에르메스 매장 또는 에르메스 공식 웹사이트에서 제품을 구매한 날짜로부터 24개월입니다.

6.1 보증 정책

6.1.1 일반 정책

이 보증은 에르메스 매장을 통해 판매가 이루어지는 지역에 한해서만 제공됩니다. 해당 국가 목록은 에르메스에 의해 수정될 수 있습니다.

제품이 교환 또는 수리되었을 때, 해당 제품에는 원 제품의 잔여 보증 기간이 적용됩니다. 교환 또는 수리 대상 제품은 해당 제품의 발송일로부터 에르메스의 소유가 됩니다.

이 보증은 고객 또는 제3자가 분해하거나 개조한 제품, 수리된 제품에 적용되지 않습니다.

6.2 보증 방식

6.2.1 지원

결함이 있는 제품의 교환 또는 수리 서비스는 보증 기간 내에만 가능합니다. 보증 요청 절차에는 고객의 문의에 따라 에르메스가 제품의 손상 상태를 확인하는 절차가 포함됩니다.

6.2.2 제품 교환

결함이 있는 제품의 교환 또는 수리 서비스는 보증 기간 내에만 가능합니다. 보증 요청 절차에는 고객의 문의에 따라 에르메스가 제품의 손상 상태를 확인하는 절차가 포함됩니다. 제품의 교환 또는 수리 서비스에 대한 결정은 에르메스의 고유한 재량입니다. 에르메스가 교환 서비스를 제공하는 경우, 고객은 에르메스에 제품을 반송해야 합니다.

에르메스는 수령한 제품의 손상 원인을 파악한 후 항목 6에 명시된 예외 조항에 해당하지 않는 조건하에 교환 서비스를 제공합니다. 에르메스는 결함이 있는 제품을 리패키징 제품으로 교환해 줄 권리를 가집니다.

6.3 보증 제한

부적절한 제품 사용, 부주의, 미숙한 제품 관리로 인한 결함이나 제품 사용으로 인한 정상적인 마모는 모든 보증에서 배제됩니다.

다음의 경우에는 보증이 적용되지 않습니다.

- 고객이나 제3자의 행위로 인해 제품 및/또는 그 부품이 손상된 경우
- 제품이 분해되었던 사실이 확인된 경우
- 제품의 청결도, 흠집 및 충격과 같은 제품 외관과 관련한 손해
- 제품의 도난 또는 분실
- 제품이 불완전한 상태로 반송된 경우 (전원 케이블을 제외한 부품의 부재)
- 제품의 이동과 작동과 관련한 공칭 위치 밖에서 제품이 조작된 경우
- 습기나 온도(45°C 이상 및 0°C 이하)와 같은 부적절한 사용 환경으로 인한 제품 손상의 징후가 있는 경우
- 에르메스 뮤직 박스가 정상적인 전원 공급 환경(110V~220V)에서 사용되지 않았음을 보여주는 과전압으로 인한 손상
- 외관상으로 식별이 불가능하지만 제품의 분해 이후에 발견된 손상 (물기, 과도한 사용, 충격의 흔적)
- 이 사용설명서에서 권장하지 않은 용품의 사용으로 인한 부식이나 녹의 흔적
- 이 사용설명서에 기술된 지침에 반하는 사용의 흔적

6.4 고객을 위한 정보

보증 요청이 보증 조건에 따라 처리될 수 있도록, 고객은 에르메스에 다음의 정보를 제공해야 합니다.

- 제품의 일련번호
- 결함이 있는 제품의 구매를 증명하는 자료
- 제품의 결함 내용 및 원인

문제가 해결되지 않은 경우, 에르메스는 제품 수령 후 상기 §.6.3. 항목의 예외 조항에 해당되지 않는 보증 요청 건에 한하여 교환 또는 수리를 진행합니다.

6.5 보증 양도

보증과 그에 따른 권리는 단 한 번만 양도가 가능합니다. 보증과 그에 따른 권리의 양도는 반복할 수 없으며 영구적입니다. 보증과 그에 따른 권리의 양도는 다음 내용을 준수하는 조건으로 허용됩니다.

- (1)고객은 보증과 관련한 모든 자료(최초 구매 증빙 서류, 제품 일련번호, 결함 내용)를 제출해야 합니다.
- (2)고객은 에르메스 매장에 직접 연락해야 합니다. 이때 보증 양도 서류의 검토 및 판단에 대한 재량권은 에르메스에 있습니다.
- (3)보증 양도 대상은 절차 진행에 앞서 보증 조건에 동의해야 합니다. 보증 양도가 승인된 경우, 해당 제품의 잔여 보증 기간이 적용됩니다.

6.6 청약 철회

에르메스는 제품의 교환이 불가능하다고 판단되는 경우 청약을 철회할 수 있습니다. 예를 들어, 에르메스가 해당 제품을 더 이상 생산하지 않거나 부품의 재고가 없는 경우가 해당됩니다. 이 경우, 에르메스는 보증 요청을 받은 날짜로부터 30일 이내에 이 사실을 고객에게 알릴 것입니다.

6.7 책임 제한

에르메스는 고객 또는 제3자의 부적절한 제품 사용으로 인한 제품 결함이나 분실에 책임을 지지 않습니다. 준거법에 의거한 고객의 권리는 이 보증 조건의 어떤 제한에도 무효화되거나 대체되지 않습니다. 에르메스의 책임 한도는 제품의 부품 구매 가격을 초과하지 않습니다. 전 단락에 기술된 내용에 의거하여, 에르메스는 고객이 입힌 간접적인 손해에 대하여 책임을 지지 않습니다. 에르메스는 어떤 경우에도 통제 범위를 벗어난 손해에 대하여 책임을 지지 않습니다. 주문 이행과 관련하여 운송 업체 또는 온라인 결제 회사 등 제3자에 의해서 제공되는 서비스가 해당됩니다.

6.8 법정 품질 보증

이 보증과 관련한 권리는 현지 준거법에 따른 고객의 권리에 영향을 미치지 않으며, 준거법에 따른 소비자의 법적 권리를 제한하지 않습니다.

6.9 일반 규정

6.9.1 에르메스의 의무

보증 조건에 의거한 에르메스의 의무와는 별도로, 에르메스는 보증과 관련한 서비스를 제3자에게 위탁할 권리를 보유합니다.

에르메스는 자연재해, 전쟁, 침략, 반란, 폭동, 정부 또는 군사 기관의 결정, 홍수, 화재, 폭발, 정부 조치, 테러 위협 또는 행위, 국가 비상사태, 혁명, 전염병, 사업장 폐쇄, 파업, 에르메스의 노동 인력과 연관되거나 연관되지 않은 노동법 분쟁, 운송자에게 영향을 미치는 제한 또는 지연, 정확하거나 적절한 자재 공급의 불능 또는 지연, 통신 장애 또는 통신 자재의 하자, 정전 등 에르메스의 합리적 통제 범위를 벗어나는 행위나 상황으로 인한 본 보증 조건의 불이행 또는 이행 지연이 발생하는 경우, 이 불이행 또는 이행 지연에 관련하여 고객에게 책임을 지지 않으며 본 보증 조건을 이행하지 않거나 위반한 것으로 간주되지 않습니다. 고객이 교환 또는 수리된 제품의 배송을 수락하는 행위는 지연으로 인한 손실이나 손해와 관련하여 제기할 수 있는 모든 청구의 포기로 간주됩니다.

6.9.2 개인 정보 처리 방침

- (1)서비스 품질 향상을 위하여, 에르메스는 당사와 고객이 나눈 대화 내용의 일부 또는 전체를 녹음할 수 있는 권리를 보유합니다.
- (2)고객은 에르메스가 보증에 따른 서비스 이행을 위한 정보를 수집하고 처리할 수 있다는 사실을 인정하고 동의합니다.
- (3)고객은 에르메스가 보증에 따른 서비스 이행을 위해 수집한 데이터를 서비스 제공업체 또는 그 계열사에 이전할 수 있음을 인정하고 동의합니다.
- (4)수집된 데이터는 에르메스의 개인 정보 보호 정책에 따라 처리됩니다.

한국어 ■

MUSIC BOX مكبر الصوت



لقد حصلتم لتوكم على مكبر صوت Music Box Hermès ونشكركم على شرائكم. يُعتبر هذا الجهاز الجميل ثمرة مقارنة إبداعية فريدة من نوعها. وهو يجمع بين مهارات تكنولوجياية وحرفية ومواد استثنائية. يتميز مكبر الصوت Music Box Hermès بتصميم مبتكر، اثنان في واحد، تمّ جمعهما في شكل مدمج بهدف الاستجابة إلى مختلف احتياجات الاستماع الخاصة بكم. استخدموه أينما ذهبتم بفضل جهاز مكبر الصوت المصغر (ساتلايت)، ذي التصميم المدمج والقابل للحمل. كما يمكنكم الاستمتاع بخصائصه الصوتية العميقة وذات الدقة العالية، والتي تمّ تضخيمها بشكل مضاعف من خلال جمعها بقاعدة الاستقبال الخاصة به.

تمّ تصميم قاعدة الاستقبال الخاصة بمكبر الصوت Music Box Hermès لتقديم لكم تجربة صوتية استثنائية، وذلك من خلال أربعة مكبرات صوت نشطة وُضعت داخلها. يعمل كل من مكبر الصوت ذو الارتداد الطويل ومكبر الصوت ذي الارتداد المتوسط على عرض مثالي للموجات الصوتية المنخفضة ولقوتها، بينما توفر مكبرات الصوت المقببة تدفقات صوتية متعددة (ستريو) للموجات العليا والمتوسطة بهدف الحصول على جودة صوتية عالية الدقة. يحتوي الساتلايت على مكبرين نشطين للصوت ذوي نطاق صوتي كامل ومكبر صوت سلبي لصوت الجهير (الموجات الصوتية المنخفضة). كما تمّ تجهيز Music Box Hermès الخاص بكم بتقنية بلوتوث اللاسلكية التي تمكنكم من الاستماع بطريقة لاسلكية إلى الموسيقى الموجودة في أجهزكم المحمولة أو جهاز الكمبيوتر الخاص بكم.

وعلى غرار ما تقوم به في مجال الخياطة اليدوية، كرّست الدار خبرة استثنائية لإنتاج مكبر الصوت هذا، وللقيام بتقريب وتلميع مكعب حرف H الذي تمّ رسمه على الواجهة الأمامية للساتلايت. يمكن حمل هذا الأخير من خلال طرق متعددة – إمّا يدويًا بفضل مقبضه أو عن طريق ربطه بحزام معصم أو حزام كتف من مجموعة المنتجات الجلدية.

كما أولت Hermès اهتمامًا خاصًا باختيار المواد. الهيكل الخشبي شديد الصلابة مغلف بجلد العجل. يقدّم هذا الجلد، بأناقته ومرورته، لمسة ناعمة. كما يتميز بروعة لمعانه وتحبيب يكاد يكون غير محسوس.

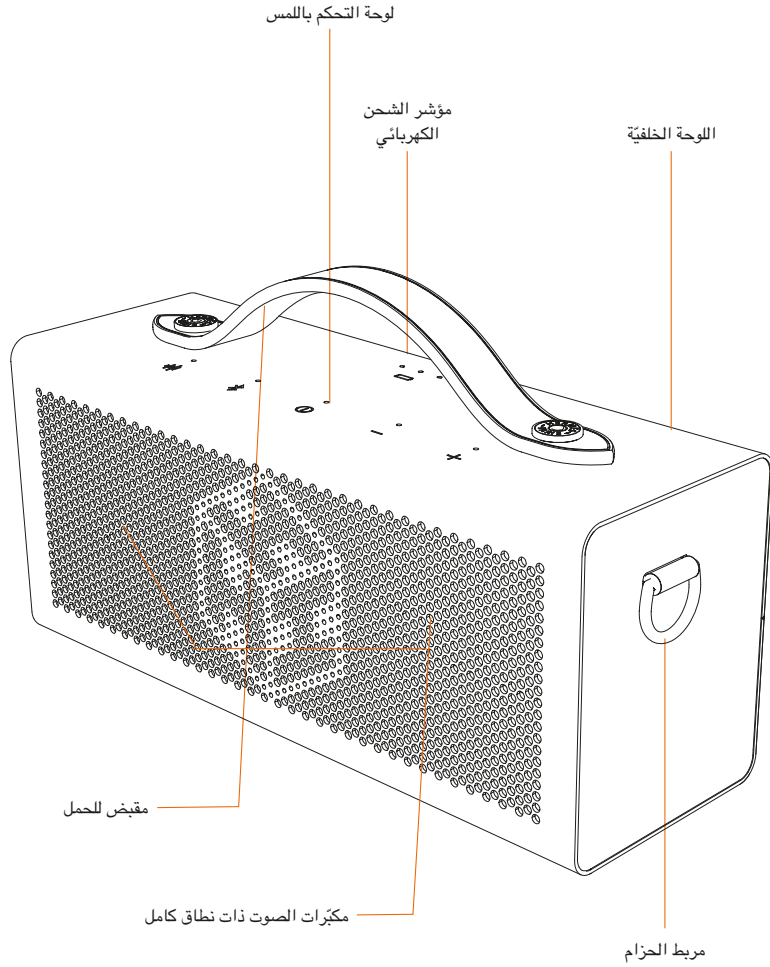
عربي

جدول المحتويات

118	1. تقديم مكبر الصوت
120	2. استخدام Music Box Hermès
123	3. الصيانة والمساعدة
124	4. ملخص تقني
125	5. تعليمات السلامة
128	6. الإصلاح وكفالة Hermès

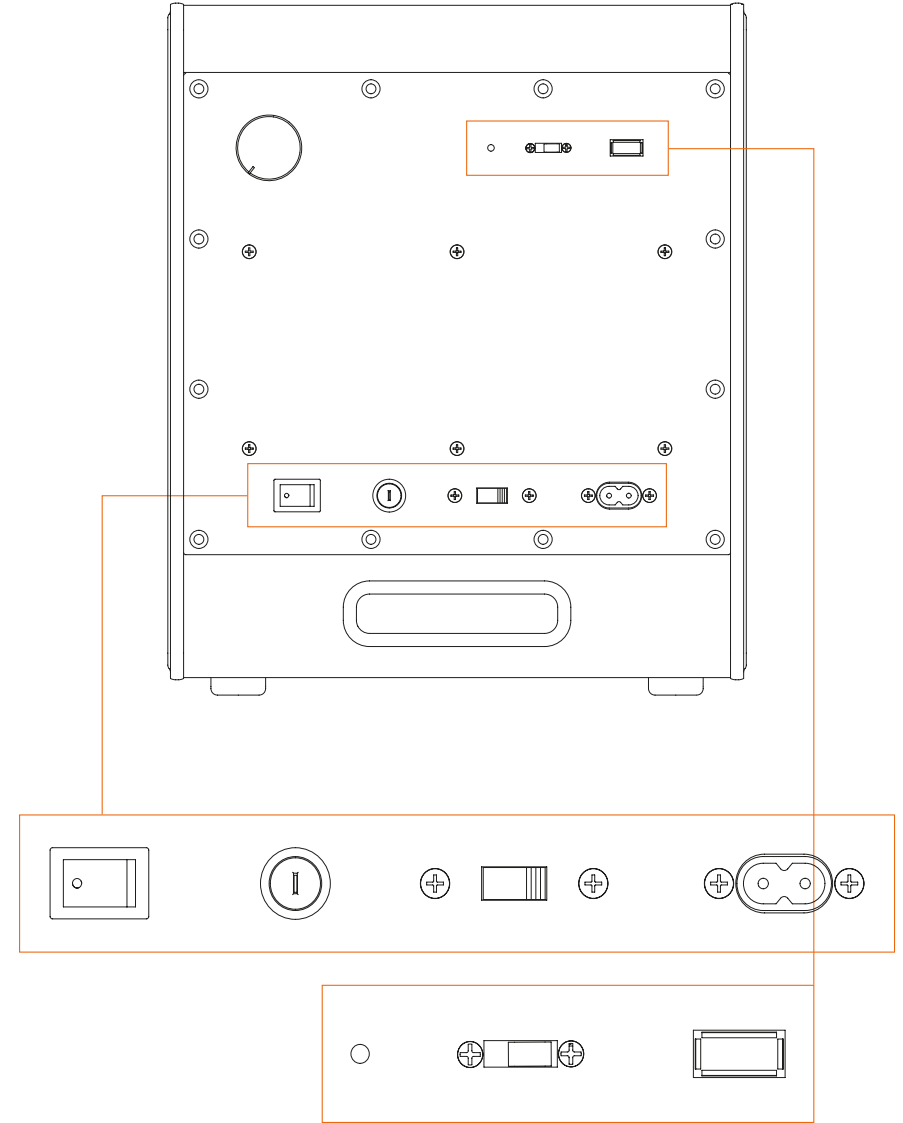
1. تقديم مكبر الصوت

محتويات الصندوق وصف عام



118

لوحة أزرار التحكم



119

2. استخدام MUSIC BOX HERMÈS

1.2 التشغيل / الإيقاف

1. بادئ ذي بدء، قوموا بوضع المحدد الموجود على اللوحة الخلفية لقاعدة الاستقبال الخاصة بـ Hermès Music Box على وضع V 110 أو V 220 وفق التركيب الكهربائي والمنطقة الجغرافية الخاصة بكم، وتأكدوا من تثبيت المصهر بشكل صحيح (راجع الفقرة 3.2). أدخلوا سلك الطاقة في المقبس الموجود في الجزء الخلفي من قاعدة الاستقبال. اضبطوا المحدد Standby على Auto On (1).
2. قوموا بتوصيل سلك الطاقة بمقبس الكهرباء الحائطي.
3. أولاً، لإعداد مرحلة تشغيل Music Box Hermès، قوموا بتنشيط مفتاح Master العام الموجود في الجزء الخلفي من مكبر الصوت (2).
4. قوموا إثر ذلك بتشغيل ساتلايت Music Box Hermès بالضغط على زر التشغيل / الإيقاف MARCHE/ARRÊT الموجود في الجزء الخلفي من مكبر الصوت.
5. يتحوّل Music Box Hermès (القاعدة والساتلايت) إلى وضعية السكون بشكل تلقائي إذا ما تركتم الجهاز غير نشط لمدة 30 دقيقة. لإعادة تنشيط الجهاز، قوموا بتشغيل الموسيقى باستخدام نمط البلوتوث أو اضغطوا على الزر الأوسط للساتلايت.
6. لوضع مكبر الصوت Music Box Hermès في وضعية السكون، اضغطوا لمدة 3 ثوان على زر تشغيل وإيقاف الساتلايت ON/OFF. للخروج من وضعية السكون، انقروا مرة واحدة على زر التشغيل والإيقاف ON/OFF.
7. لإيقاف تشغيل Music Box Hermès بشكل تام وإنهاء استهلاك الطاقة على نحو كامل، اضبطوا مفتاح Master العام الموجود في الجزء الخلفي من قاعدة الاستقبال على وضع الإيقاف ARRÊT واضغطوا مرة واحدة على زر التشغيل والإيقاف ON/OFF الموجود في الجزء الخلفي من الساتلايت. تنطفئ جميع مصابيح LED الموجودة على قاعدة الاستقبال وعلى الساتلايت.

2.2 كيفية عمل قاعدة الاستقبال والساتلايت

تم تصميم قاعدة الاستقبال والساتلايت اللذان يشكلان جهاز Music Box Hermès للعمل معاً. يقترن مكبر الصوت بشكل تلقائي عند تشغيلهما. يرجى ملاحظة أنّ قاعدة الاستقبال لا يمكن لها أن تعمل بشكل مستقل عن الساتلايت.

من أجل استخدام أمثل لمكبر الصوت Music Box Hermès، أدخلوا الساتلايت في الفتحة المخصصة الموجودة على قاعدة الاستقبال: يخلق وضع مكبر صوت الساتلايت في واجهة الجزء المنحرف تأثيراً غامراً (نظام حاصل على براءة اختراع تحت اسم 3.0 Wide Sound®). عند وضعه في قاعدة الاستقبال، يتم شحن الساتلايت تلقائياً بفضل الشاحن الحثي المدمج فيه. تشير مؤشرات LED الموجودة على المنطقة العليا من الساتلايت إلى عملية تقدم الشحن إلى حدّ استكمالها. عندما ينخفض مخزون البطارية (أقل من 10٪)، يضيء مؤشر LED الخاص بالشحن باللون الأحمر.

تم تصميم Music Box Hermès الخاص بكم لضمان جودة صوتية عالية في مختلف إعدادات التركيب. تمّ تصميمه على شكل قطعة أحادية مجهزة بتقنية التدفقات الصوتية المتعددة والموسعة، وذلك بهدف تقديم صوت غامر بشكل مثالي بغض النظر عن موقعه وعن مكان المستمع داخل الغرفة. للاستفادة بشكل أكبر من إمكانيات الجهاز، ننصحكم بوضعه مباشرة على الأرض وعلى بُعد حوالي خمسة عشر سنتيمتراً من الحائط، وذلك بهدف الحصول على انعكاس أفضل لصوت الجهير.

يمكن أيضاً تنشيط نمط كثافة الصوت Loudness لتضخيم تأثير الصوت العريض 3.0 Wide Sound® عند إدخال الساتلايت في قاعدة الاستقبال، أو للحصول على تأثير أكثر وضوحاً عند استخدامه بمفرده (راجعوا الفقرة 5.2).

إذا لاحظتم أنّ الساتلايت وقاعدة الاستقبال لم يقترنا بشكل تلقائي، فاضغطوا لمدة 3 ثوان على أزرار PAIR الموجودة في الجزء الخلفي من مكبري الصوت. سيسمح هذا الإجراء بإعادة اقتران الأجهزة تلقائياً.

ملاحظة: تم تصميم جهاز Music Box Hermès الخاص بك كنظام مستقل؛ قد يتسبب وجود جهاز Music Box آخر في نفس البيئة في حدوث تداخل غير مرغوب فيه. إذا كنت تمتلك العديد من أجهزة Music Box Hermès، فننصحك بإبعادها عن بعضها البعض بما لا يقل عن 25 متراً وتثبيتها في غرف مختلفة لضمان تشغيلها على أمثل وجه.

3.2 اختيار الجهد الكهربائي والمصهر

من أجل حماية Music Box Hermès الخاص بكم واستخدامه على أفضل وجه بشكل يتلاءم مع التركيبات الكهربائية لمنزلكم، يرجى التأكد من أنّ المحدد V 220/110 الموجود في الجزء الخلفي من قاعدة الاستقبال مضبوط على نفس الجهد الكهربائي المستخدم في مكان إقامتكم.

يتوافق المصهر الموجود في قاعدة الاستقبال مع الجهد الكهربائي المستخدم في البلد الذي اشتريتم منه مكبر الصوت Music Box Hermès. على سبيل المثال، إذا اشتريتموه في فرنسا، فسيعمل المصهر المثبت في الجهاز على التركيبات الكهربائية البالغ ضغطها 220 فولت.

إذا سافرتكم أو انتقلتم إلى بلد ما يستخدم جهداً كهربائياً مختلفاً عن ذلك المستعمل في البلد الذي اشتريتم منه Music Box Hermès، فيجب عليكم استبدال المصهر بطران مناسب. لإجراء هذا التغيير، تأكدوا من فصل قاعدة الاستقبال عن أي مقبس كهربائي وأن مفتاحه الرئيسي في وضع إيقاف التشغيل OFF. يوجد حامل المصهر بجانب مفتاح التشغيل. اسحبوا الغطاء باستخدام مفك براغي مسطح، ثم قوموا بتغيير المصهر وغلغ الغطاء.

4.2 كيفية عمل الساتلايت وشحنه

يمكن استخدام الساتلايت بمفرده كمكبر صوت محمول. يمكن مقبضه من حمله بشكل سهل وعملي. تعمل البطارية تقريباً لمدة 10 ساعات عند استخدام الطاقة الكاملة (رفع قوة الصوت إلى أقصى حد) وحوالي 15 ساعة عند استعمال الجهاز بطاقة متوسطة (50% من المستوي الإجمالي لقوة الصوت). عندما ينخفض مستوى البطارية أو يفرغ مخزونها، ضعوا الساتلايت مباشرة على قاعدة الاستقبال المجهزة بشاحن حثي. يؤدي ذلك إلى تشغيل مؤشرات LED الموضوعية في المنطقة العليا من الساتلايت والخاصة بعملية الشحن الكهربائي. يتطلب الشحن الكامل حوالي 5 ساعات بعد إيقاف تشغيل الساتلايت.

يمكن أيضاً إعادة شحن الساتلايت بواسطة شاحن حثي بقوة 15 واط كحدّ أدنى.

يمكن أيضاً إعادة شحن الساتلايت باستخدام الشاحن الحثي المرفق مع Music Box Hermès، مع الحرص على وضعه بشكل مركزي تام. يشير مؤشر LED الخاص بالشاحن الحثي، بالإضافة إلى مؤشرات LED الخاصة بعملية الشحن والموضوعية على الساتلايت، إلى استخدام صحيح لطريقة الشحن الكهربائي. في حال عدم استخدام الساتلايت لفترة طويلة ونفاذ طاقته، فإنّ مصابيح LED هذه لن تضيء إلا بعد القيام بشحن لفترة زمنية قصيرة يتم خلالها بلوغ الحد الأدنى من مستوى الشحن. يجب استخدام الشاحن الحثي المرفق مع مكبر الصوت Music Box Hermès فقط باستعمال محول كهربائي لا تقل قوته عن 15 واط ولا تتجاوز 20 واط كحدّ أقصى (على سبيل المثال 3A 5V)، وذلك لضمان إعادة شحن الساتلايت بالشكل الصحيح. لا يمكن لمحول طاقة أقل قوة أن يشغل الشاحن الحثي، وهو ما يجعل مؤشر LED الخاص به يرسل ومضات غير منتظمة أو ضوءاً أحمر. عند تجاوز 20 واط، قد يتعرض الساتلايت وبطاريته للتلف.

5.2 ضبط مستوى الصوت والجهير ونمط كثافة الصوت loudness

تعديل مستوى الصوت

لزيادة مستوى الصوت
اضغطوا بشكل متكرر أو باستمرار على زر + الموجود على الساتلايت.
لتخفيض مستوى الصوت
اضغطوا بشكل متكرر أو باستمرار على الزر - الموجود على الساتلايت.

تعديل صوت الجهير

قوموا بتدوير مؤشر صوت الجهير الموجود في الجزء الخلفي من قاعدة الاستقبال: باتجاه - لإصدار صوت جهير أقل قوة، ونحو + لإصدار المزيد من الجهير. إعداد وضع 12 ساعة (0) يتوافق مع الوضع المحايد.
ننصحكم برفع مستوى صوت الجهير حين يكون Music Box Hermès بعيداً عن الحائط (أكثر من متر واحد).

تشغيل نمط كثافة الصوت LOUDNESS للساتلايت

اضغطوا على زر كثافة الصوت loudness الموجود على الساتلايت، حتى تسمعوا صوت نقرة. يضيء مؤشر LED الخاص بوظيفة كثافة الصوت loudness.
يمكن نمط كثافة الصوت loudness من تعزيز الجهير والموجات الصوتية العليا للاستماع بشكل مريح وبقوة صوتية منخفضة.
لإلغاء تنشيط نمط كثافة الصوت loudness ، اضغطوا على زر كثافة الصوت loudness مرة أخرى إلى حين سماع صوت نقرة. ينطفئ مؤشر LED الخاص بوظيفة كثافة الصوت .

6.2 استخدام مكبر الصوت MUSIC BOX HERMÈS مع أجهزكم

اتصال البلوتوث

تم تجهيز Music Box Hermès الخاص بكم بتقنية Bluetooth aptX: تتيح لكم هذه التقنية الاستماع إلى الموسيقى بدقة عالية على مكبر الصوت الخاص بكم، وذلك بطريقة لاسلكية من جهاز كمبيوتر أو جهاز لوحي أو هاتف ذكي. البلوتوث هو المصدر الوحيد لجهاز Music Box Hermès الخاص بكم. يتم تشغيله تلقائياً.

لاستخدام هذا الاتصال، ما عليكم سوى اتباع الخطوات التالية:

1. بتشغيل Music Box Hermès.
2. يبدأ مؤشر LED الموجود على الساتلايت في الوميض باللون الأبيض.
3. قوموا بتشغيل وظيفة Bluetooth على الجهاز المصدر (جهاز كمبيوتر أو جهاز لوحي أو هاتف ذكي).
4. اضغطوا على زر البلوتوث على الساتلايت لمدة 3 ثوانٍ لبدء تشغيل وظيفة الإقران. يومض مؤشر LED بشكل أسرع.
5. على الجهاز المصدر، قوموا باختيار « Music Box Hermès » في قائمة الأجهزة المكتشفة بواسطة البلوتوث.
6. عند توصيل جهازكم، يصدر Music Box Hermès صوتاً قصيراً ويظل مؤشر LED مضاءً بشكل مستمر.
7. يمكنك الآن الاستفادة بشكل تام من الاستماع اللاسلكي والتحكم في قوائم الاستماع الخاصة بك من جهازك المصدر، وذلك داخل دائرة يناهز شعاعها 10 أمتار حول Music Box Hermès.
ملاحظة: يختلف نطاق البلوتوث حسب البيئة المستخدم فيها والعوائق المحتملة وجودها.
ملاحظة: ما عليكم سوى أن تقوموا لمرة واحدة بإقران الكمبيوتر أو الجهاز اللوحي أو الهاتف الذكي مع صندوق Music Box Hermès الخاص بكم. سيتم حفظ هذا الأخير ضمن قائمة أجهزة Bluetooth

الخاصة بكم.

كررو الخطوات المذكورة أعلاه عند إقران جهاز جديد.

في حالة حدوث مشكل ما، ننصحكم بإلغاء إقران جميع أجهزكم المنزلية من Music Box Hermès باستخدام وظيفة «نسيان هذا الجهاز» أو «إلغاء الاتصال»، ثم تجديد عملية الربط من بدايتها.

3. الصيانة والمساعدة

1.3 كيفية تنظيف Music Box Hermès

قبل القيام بالتنظيف، افصلوا قاعدة الاستقبال من التيار الكهربائي ثم أوقفوا تشغيل الساتلايت بالضغط على زر التشغيل والإيقاف ON/OFF الموجود في الخلف. تأكدوا من إيقاف تشغيل جميع مصابيح LED. قوموا بتنظيف سطح الجهازين باستخدام قطعة قماش جافة فقط. لا تستخدموا كحول التنظيف أو المذيبات لأن هذه المنتجات قد تلحق الضرر بالجلد، بل وقد تتسبب في أعطال كهربائية وخطر نشوب حريق إذا طالت لأجزاء الإلكترونية الداخلية.

2.3 في حالة وجود مشكلة في الطاقة

بالنسبة إلى قاعدة الاستقبال: تأكدوا من توصيل كبل التيار الكهربائي بإحكام، ومن إدخال القابس بشكل تام في مقبس الحائط ومن توفر الكهرباء. تحققوا من أن زر التشغيل والإيقاف ARRÊT/MARCHE الموجود في الجزء الخلفي من مكبر الصوت في وضع التشغيل. تأكدوا من تشغيل الجهاز من خلال مؤشر LED الأبيض الموجود في الجزء الخلفي من لوحة التحكم.
إذا لم يتم تشغيل الساتلايت، فتأكدوا من شحن بطاريته. قوموا بشحنه لمدة لا تقل عن 20 دقيقة قبل تفعيل زر التشغيل والإيقاف ARRÊT/MARCHE الموجود في الجزء الخلفي من الساتلايت.

3.3 إذا لم يكن هناك صوت

تأكدوا من أن مستوى الصوت على جهازكم المصدر مرتفع بدرجة كافية. تحققوا من إقران المصدر الخاص بك: يجب أن يكون مصباح LED الخاص بالبلوتوث والموجود على الساتلايت مضاءً بشكل ثابت وذا لون أبيض. إذا لم تسمعوا صوتاً، قوموا بزيادة مستوى الصوت على الساتلايت بالضغط على الزر +.

4.3 ضوضاء الخلفية وتداخل الأمواج الصوتية

يُعتبر وجود ضوضاء خلفية طفيفة (صوت هوائي) أمراً طبيعياً. كما أن بعض التسجيلات تعزز هذه الظاهرة. في حالة سماع ضوضاء خلفية قوية أو حدوث تشوهات صوتية ملحوظة، قوموا بإبعاد Music Box Hermès عن الأجهزة الكهربائية التي من المحتمل أن تتسبب في حدوث تداخلات. إذا لم يعالج هذا الإجراء مشكلتكم، أو بهدف القيام بإصلاحات أثناء فترة الكفالة أو بعدها، يرجى الاتصال بمتجر Hermès.

5.3 الحماية الحرارية لمضخم الصوت

في حال استخدام مطول بقوة صوتية عالية، فمن المحتمل أن يمثل الارتفاع الكبير في درجة الحرارة خطراً على أداء مكبر الصوت. هذا هو السبب الذي يجعل الجهاز يُخفف بشكل تلقائي من مستوى الصوت حين تتجاوز حرارة مكوناته 110 درجة مئوية، وذلك لتمكين الجهاز من استعادة درجة حرارته المثلى.

قاعدة الاستقبال

- صندوق ذو شحن مغلق، خشب صلب ومتعدد الطبقات
- خشب مكسو في جلد العجل
- 2 مكبرات صوت ذات قبة حريرية
- 1 مكبر صوت ذو موجات متوسطة مصنوع من ألياف الأراميد
- 1 مكبر صوت مصنوع من ألياف الأراميد
- 4 مضخمات صوت متعددة القنوات 2.2
- 1 محول حلقي كبير الحجم
- 1 جهاز استقبال لاسلكي ذو سرعة عالية 5.8 جيجا هرتز
- 1 شاحن حثي مدمج 15 واط

مصدر طاقة قفص الاتهام

- 110 فولت تيار متردد - 220 فولت تيار متردد 50 هرتز - 60 هرتز
- 100-120 فولت تيار متردد 60 هرتز
- 220-240 فولت تيار متردد 50 هرتز

الحد الأقصى لاستهلاك الكهرباء: 150 واط
استهلاك الطاقة في وضع السكون 5,0 واط

5. تعليمات السلامة

1. اقرأوا هذه الورقة بعناية قبل الاستخدام.
2. احتفظوا بها واتبعوا الإرشادات.
3. احترموا التحذيرات.
4. لا تستخدموا هذا الجهاز قرب مصدر ماء.
5. نظفوا الجهاز بقطعة قماش جافة فقط.
6. لا تقوموا مطلقاً بسدّ الفتحات المشبّكة والفتحات الأخرى المخصّصة للتهوية. تابعوا التثبيت وفق التعليمات. (راجعوا الفقرة 2.1).
7. لا تقوموا أبداً بتثبيت الجهاز قرب مصدر حرارة على غرار رادياتور التدفئة أو فتحة هواء ساخن أو الموقد أو أي جهاز آخر (بما في ذلك مكبر الصوت) يولد الحرارة.
8. احترموا مبدأ الأمان الخاص بالقابس المستقطب والمزود بدبوسين مختلفة الطول. إذا كان القابس المرفق لا يتلاءم مع مقبس الحائط الخاص بكم، فاستعينوا بقني كهربائي لاستبدال مقبس الكهرباء القديم.
9. احموا كبل الكهرباء من أي دوس أو ضغط عليه، خاصةً عند المقابس وماخذ الكهرباء ومكان خروجه من الجهاز.
10. افصلوا الجهاز أثناء العواصف الرعدية أو إذا كنتم لن تنوون استخدامه لفترات طويلة.
11. أوكلوا جميع أعمال الصيانة إلى مورّع Hermès الخاص بكم أو إلى متخصصين مؤهلين وموصى بهم من قبل Hermès. الإصلاحات ضرورية في حال تعرض الجهاز للتلف: إذا وقع تلف في كبل الكهرباء أو القابس، إذا تغلغل سائل أو شيء ما داخل الجهاز، إذا تعرض الجهاز للمطر أو الرطوبة، إذا لم يعمل الجهاز بشكل طبيعي أو تعرّض للسقوط.
12. يجب استخدام هذا الجهاز وسط بيئة لا تتعدّى حرارتها 45 درجة مئوية.

6.3 مشكلة اتصال بلوتوث

لتوصيل جهاز جديد، اتبعوا التعليمات الواردة في الفقرة 6.2 .
إذا لم يتم عرض Music Box Hermès على جهازكم المصدر (كمبيوتر أو كمبيوتر لوحي أو هاتف ذكي)، فقوموا بتحديث قائمة أجهزة البلوتوث التي تم اكتشافها عليه. إذا لم تتمكنوا من إنشاء الاتصال، تحققوا من أن Music Box Hermès ليس في وضع سكون وقوموا بزيادة مستوى الصوت لسماح الإشارة الصوتية الصادرة عند استكمال الاقتران.

قد يفقد جهازكم المصدر الاتصال إذا أغلقت صفحة البلوتوث أو إذا غيرت وضعها إلى وضع السكون. يمكن في هذه الحالة، إعادة تنشيط اتصال البلوتوث بشكل سهل على صفحة الإعدادات المخصّصة لذلك في جهازكم، دون الحاجة إلى إعادة الضغط على زر البلوتوث الموجود في Music Box Hermès .
في حالة حدوث مشكلة، ننصحكم بإلغاء إقران أجهزكم المنزلية من Music Box Hermès باستخدام «نسيان هذا الجهاز» أو «فك التجميع»، ثم تجديد العملية من البداية.
يرجى ملاحظة أن نطاق البلوتوث يعتمد على التركيب وطراز الجهاز المصدر الخاص بكم، ويمكن أن يتضاءل على وجه الخصوص في حال كانت الجدران أو قطع الأثاث تعيق الإشارة.

7.3 تشوّه الصوت والطنين

إذا كان الصوت مشوّهاً أو مرفوقاً بطنين، تحققوا من توصيلات أجهزة بث الموسيقى. تأكدوا من أن جميع كبلات التوصيل في حالة جيدة ومتصلة بشكل محكم. قوموا بإطفاء الجهاز وإعادة تشغيله. في حال استمرار المشكلة، يرجى الاتصال بمتجر Hermès.

4. ملخص تقني

أبعاد

الساتلايت: mm 103 × mm 83 × mm 240
قاعدة الاستقبال: mm 306 × mm 263 × mm 254

وزن

الساتلايت: 2 كلف
قاعدة الاستقبال: 13 كلف

إلكترونيك

Bluetooth 5.0: aptX ذو نسبة تأخير منخفضة

الساتلايت

- صندوق ذو شحن مغلق، خشب صلب ومتعدد الطبقات
- خشب مكسو في جلد العجل
- 2 مكبرات صوت ذات نطاق كامل مصنوعة من لب السليلوز والنيوديميوم
- 1 مكبر سلمي للصوت الجهير
- 1 مضخم صوت ستريو 2.0 مع معالجة إلكترونية للصوت الرقمي.
- 1 بطارية ليثيوم-أيون 2600 ملي أمبير
- 1 جهاز إرسال لاسلكي ذو سرعة عالية 4.8 جيجا هرتز
- 1 مستقبل حثي 15 واط مدمج

المادة 12

يجب ألا يغير محرك ترددات الراديو ذات الطاقة المنخفضة، حائز على الموافقة النوعية، التردد والأ يزيد الطاقة أو يعدل خصائص التصميم ووظائفه الأصلية دون إذن.

المادة 14

يجب ألا يؤثر استخدام محركات ترددات الراديو ذات الطاقة المنخفضة على سلامة الطيران أو يتداخل مع الاتصالات القانونية؛ إذا تم الكشف عن تداخل ما، فسيتم تحسينه إلى حين إلغاء الحاجة للتدخل. يشير مصطلح «الاتصال القانوني» في الفقرة السابقة إلى اتصالات الراديو التي تعمل وفقاً لأحكام قانون الاتصالات عن بعد. يجب أن تتحمل محركات ترددات الراديو ذات الطاقة المنخفضة التداخلات مع الاتصالات المشروعة أو المعدات الكهربائية التي تعمل بموجات الراديو والمستخدم في مجالات الصناعة والعلوم والطب.

اللجنة الفيدرالية للاتصالات (FCC): تحذير

أي تعديلات على هذا الجهاز لم تتم الموافقة عليها بشكل صريح من قبل الطرف المسؤول عن المطابقة يمكن أن تبطل إذن الاستعمال الخاص بالمستخدم.

اختيار المكان

اخترتوا بعناية فائقة المكان الملائم لتركيب جهازكم. تجنبوا وضعه مباشرة تحت أشعة الشمس أو بالقرب من مصدر حرارة. يجب عدم وضع أي مصادر اشتعال، مثل الشموع المشتعلة، على الجهاز. تجنبوا أيضاً جميع المصادر التي من شأنها التسبب في اهتزازات أو تكوين غبار أو برودة أو رطوبة. تم تصميم Music Box Hermès بهدف استخدامه في درجات حرارة متوسطة. يجب تثبيت الجهاز على سطح ثابتة أو على الأرض. لا تضعوا الجهاز في مكان محجّر أو خزانة لا تحتوي على تهوية كافية. لا تضعوا الوحدة على سطح غير مستقرة أو على رف. إذا كان مكبر الصوت موضوعاً على قطعة أثاث، فتأكدوا من وضعه بشكل صحيح. خلافاً لذلك، يمكن أن يسقط الجهاز ويتسبب في جرح طفل أو شخص بالغ، ناهيك عن الأضرار التي تلحق بالمنتج نفسه.

مصدر الطاقة

يجب استخدام الجهاز فقط مع نوع مصدر الكهرباء الملائم والمشار إليه على اللوحة الخلفية لقاعدة الاستقبال. في حال لستم متأكدين من نوع الطاقة المتاح لديكم، فيرجى الاتصال بمتجر Hermès أو الشركة المسؤولة عن الطاقة الكهربائية في منطقتكم.

تم تصميم الجهاز ليترك في وضع السكون عندما لا يكون قيد الاستخدام، وهو ما يطيل من عمر مكبر الصوت (هذه المعلومات صالحة لجميع الأجهزة الكهربائية). لإطفاء الجهاز، استخدموا زر التشغيل وإيقاف ON/OFF الموجود في الجزء الخلفي منه. إذا كنتم لا تنوون استخدام الجهاز لفترة طويلة، فما عليكم سوى فصل قابسه الكهربائي من الحائط.

الحمل الكهربائي الرائد

تجنبوا الحمل الكهربائي الرائد على التركيبات الكهربائية الحائطية أو على أسلاك التمديد، لأن ذلك قد ينتج عنه خطر نشوب حريق أو صدمة كهربائية. إن تركيبات التيار الكهربائي المتردد المحمل بشكل زائد، وأسلاك التمديد وكابلات الطاقة وأشكال العزل المتلفة أو المتصدعة ومآخذ الكهرباء المكسورة، تمثل جميعها مخاطر. تأكدوا من إدخال كل كابل على نحو صحيح. لتجنب الطنين أو ضوضاء الخلفية، احرصوا على عدم تشابك سلك الطاقة بكابلات الأجهزة المجاورة.

التنظيف

لتنظيف الجهاز، قوموا بمسحه بقطعة قماش جافة وغير مويّرة. لا تستخدموا المنظفات السائلة المتكوّنة من الكحول أو الأمونيا أو المواد الكاشطة. لا تستخدموا أي بخاخ على الجهاز أو بالقرب منه.

13. لتجنب خطر التعرض لصدمة كهربائية، لا تقوموا بفتح الأجهزة بنفسكم. لا تسمحوا إلا لأشخاص مختصين في السلامة ومؤهلين من قبل شركة Hermès بالتدخل.

14. يجب أن يظل الوصول إلى مقبس التيار الكهربائي أو مدخل التيار الكهربائي الموجود في الجزء الخلفي من قاعدة الاستقبال متاحاً بما يمكن من فصله بسهولة عن التيار الكهربائي.

15. يرجى التعامل مع الساتلايت ونقله بواسطة مقبضه العلوي أو حزام المعصم والكثف فحسب، ومع قاعدة الاستقبال عن طريق الإمساك بها من الأمام والخلف. لا تتعاملوا مع قاعدة الاستقبال عن طريق إمساكها من خديها الجانبيين.

16. الرجاء وضع هذا التجهيزات على نحو عمودي فحسب (المقبض موجّه نحو الأعلى بالنسبة للساتلايت).

17. أعيديوا شحن الساتلايت فقط بوضعه في قاعدة الاستقبال أو على الشاحن الحثي المرفق مع Music Box Hermès الخاص بكم.

18. تأكدوا من استخدام طاقة تتراوح قوتها بين 15 و 20 وات للشاحن الحثي المرفق مع Music Box Hermès الخاص بكم.

تحذير: لتقليل مخاطر نشوب حريق أو صدمة كهربائية، لا تعرضوا هذا الجهاز للمطر أو للرطوبة. الجهاز هو منتج من فئة 1 ويجب توصيله بمأخذ للتيار الكهربائي. يجب تركيب الجهاز بطريقة تتيح فصله بسهولة عن الشبكة الكهربائية. إذا كان مأخذ التيار الكهربائي مستخدماً كوحدة فصل، فيجب أن يظل الوصول إليه يسيراً. استخدموا فقط كبل الطاقة المرفق مع الجهاز. نوصي بعدم وضع الجهاز في مكان محجّر. لا تضعوا الجهاز على سجادة ولا تقوموا بسد فتحات التهوية أو رادياتور مضخم الصوت أو فتحات التهوية المشبكة. يجب عدم استخدام الجهاز بالقرب من مصادر الماء، كما ينبغي عدم تعريضه لمصدر تقطير أو تناثر أو أي نوع من السوائل أو مصادر الحرارة.

يتوافق هذا الجهاز مع القسم 15 من قواعد اللجنة الفيدرالية للاتصالات (FCC). يخضع تشغيله للشروطين التاليين: (1) لا ينبغي لهذا الجهاز أن يتسبب في حدوث تداخلات ضارة. (2) كما يجب أن يتقبل هذا الجهاز جميع التداخلات التي يتلقاها، بما فيها تلك التي قد تجعل الجهاز يعمل بشكل غير مرغوب فيه. تم تصميم التجهيزات واختبارها لتتوافق مع الحدود الموضوعية للأجهزة الرقمية من فئة B، وذلك وفقاً للقسم 15 من قواعد اللجنة الفيدرالية للاتصالات. تم وضع هذه الحدود لتوفير حماية معقولة ضد التداخلات الضارة في المنشآت السكنية. هذه التجهيزات تولد وتستخدم موجات كهربائية ويمكن لها أن تقوم بإرسالها إذا لم يتم تركيبها واستخدامها وفقاً للتعليمات، ما قد يتسبب في حدوث تداخلات ضارة في الاتصالات الإذاعية.

إذا تسببت هذه الأجهزة في حدوث تداخلات مزعجة وسط تثبيت معين أو تسببت في اضطراب استقبال البرامج التلفزيونية أو الإذاعية، وهو ما يمكن ملاحظته عند تشغيل الأجهزة أو إطفائها، فإننا ندعو المستخدم إلى اتخاذ أحد الإجراءات التالية:

- إعادة توجيه أو نقل هوائي الاستقبال للأجهزة الأخرى المثبتة.

- زيادة المسافة التي تفصل بين الجهاز وجهاز استقبال الراديو أو التلفاز.

- توصيل الجهاز بمقبس رئيسي مختلف عن ذاك الذي يتصل به جهاز استقبال الراديو أو التلفاز.

هام: الشركة المصنعة ليست مسؤولة في حال حدوث تداخلات مع الراديو أو التلفاز ناتجة عن تعديلات غير مرخص بها على هذا الجهاز. قد تؤدي هذه التعديلات إلى إبطال كفاءة الشركة المصنعة وإلغاء إذن الاستعمال الخاص بالمستخدم.

تم تصميم هذه التجهيزات ليتم تثبيتها واستخدامها على مسافة لا تقل عن 20 سم من المستخدم أو المستخدمين. هذه التجهيزات متطابقة مع المعايير الخاصة بالتعرض المصادق عليها من قبل اللجنة الفيدرالية للاتصالات (FCC) في بيئة غير خاضعة للرقابة. طريقة إدارة محرك مشغع بموجات إذاعية ذات طاقة منخفضة.

1.6 الإطار الخاص بالكفالة

1.1.6 الإطار العام

الكفالة متاحة فقط بالمناطق التي تقوم فيها شركة Hermès ببيع منتجاتها عبر متاجرها. قائمة البلدان، التي تتوفر فيها الشروط، قابلة للتعديل من قبل Hermès. يحصل المنتج الذي تم استبداله أو إصلاحه على نفس كفالة المنتج السابق، وذلك للفترة المتبقية الخاصة بصلاحيّة الكفالة. تمتلك Hermès المنتجات المستبدلة أو التي تم إصلاحها اعتباراً من اليوم الذي تم فيه إرسال المنتج المستبدل أو الذي تم إصلاحه. لا يمكن تطبيق الكفالة على منتج تم إصلاحه. لا يمكن تطبيق الكفالة على منتج تم تفكيكه أو تعديله بواسطة العميل أو طرف ثالث.

2.6 طرق التنفيذ

1.2.6 المساعدة

لا يمكن استبدال المنتج التالف أو إصلاحه إلا خلال فترة صلاحية الكفالة. يتضمن مسار تقديم شكوى ما، عملية اتصال العميل بشركة Hermès التي ستقوم بتشخيص الضرر المشار إليه من قبل العميل.

2.2.6 استبدال المنتجات

لا يمكن استبدال المنتج التالف أو إصلاحه إلا خلال فترة صلاحية الكفالة. يتضمن مسار تقديم شكوى ما، عملية اتصال العميل بشركة Hermès التي ستقوم بتشخيص الضرر المشار إليه من قبل العميل. يتم اتخاذ قرار الاستبدال أو الإصلاح وفق تقدير شركة Hermès فحسب. في حال وافقت Hermès على استبدال المنتج، يقوم العميل بإجراءات إعادة المنتج إلى Hermès. عند استلامها للمنتج، تقوم Hermès بتحديد سبب الضرر، ثم تستبدل المنتج وفقاً لقرارها بشرط ألا يكون الضرر المشار إليه مُدرجا ضمن أحد الاستثناءات المنصوص عليها في المادة 6. تحتفظ Hermès بحقها في استبدال منتج بمنتج تم تجديده.

3.6 استثناءات الكفالة

يتم إلغاء أي كفالة عند سوء استخدام المنتج أو إهماله أو حدوث خلل ناجم عن صيانته من قبل العميل النهائي، كما هو الحال عندما يبلى المنتج جزاء استخدامه.

لا تُطبّق الكفالة في الحالات التالية:

- إذا كان الضرر الذي لحق بالمنتج ناتج عن فعل من قبل العميل أو طرف ثالث أضرّ بالمنتج و / أو بمكوناته.
- إذا تبين أن المنتج تم تفكيكه.
- إذا لوحظت أضرار على جمالية المنتج، على غرار الحالة المتعلّقة بنظافته والخدوش وآثار الصدمات.
- إذا تعرّض المنتج للسرقة أو الضياع.
- إذا تم إرجاع المنتج بشكل منقوص: مكوّن مفقود، باستثناء كبل الطاقة.
- إذا تم التعامل مع المنتج خارج مواضع التنقل والتشغيل المنصوص عليها.
- إذا وُجدت علامة تدهور ناتجة عن ظروف استخدام غير مناسبة: رطوبة، درجة حرارة مرتفعة (أعلى من 45 درجة مئوية وأقل من 0 درجة مئوية).
- إذا لوحظ تدهور ناجم عن قوة فلطية زائدة ممّا يدلّ على أن جهاز Music Box Hermes لم يُستخدم في ظروف الطاقة الكهربائية العادية (110 فلت - 220 فلت)
- إذا لوحظ تدهور، غير قابل للاكتشاف من خارج المنتج، بعد تفكيك هذا الأخير (على غرار آثار الرطوبة، والتآكل المفرط، والصدمات، وما إلى ذلك).

الإصلاح

لا يمكن للمستخدم أن يقوم بإصلاح الجهاز. لا تحاولوا إصلاحه أو تفكيكه أو حتى تجميعه في حال حدوث مشكلة ما. من المحتمل عندئذ التعرض لصدمة كهربائية كبيرة. في حال وجود مشكلة أو عطل، يرجى الرجوع إلى متجر Hermès الموجود في بلدكم للحصول على معلومات مفصلة.

التهوئة / هام

قد يكون الجهاز عرضة لارتفاع درجة حرارته أثناء الاستخدام. لا تضعوا الجهاز في مكان محبّر أو في خزانة ليست بها تهوئة كافية. احرصوا على عدم انزلاق أي جسم صغير داخل Music Box Hermès. إذا حدث ذلك، قوموا بإطفاء الجهاز فوراً وافصلوا قابس التيار الكهربائي، ثم اتصلوا بوكيل البيع للحصول على المساعدة والمشورة.

تنبيه

تهدف علامة التعجب الموجودة في المثلث الأصفر إلى تنبيه المستخدم بخصوص التعليمات المتعلقة بصيانة هذا الجهاز وتشغيله.

رمز DEEE

يعتبر رسم سلّة المهملات المجهّزة بعجلات الرمز الذي يعتمده الاتحاد الأوروبي لإعادة التدوير المنفصل للأجهزة الكهربائية والإلكترونية. يحتوي هذا المنتج على معدات كهربائية وإلكترونية يمكن إعادة استخدامها أو إعادة تدويرها أو استعادتها، وبالتالي لا يجب التخلص منها في سلة مهملات عادية غير قابلة للفرز الاختياري. يرجى إعادة الجهاز أو الاتصال بوكيل المعتمد الذي أشتريتم منه هذا المنتج للحصول على المزيد من المعلومات.

معايير اللجنة الفدرالية للاتصالات

Music Box Hermès هو مكبر صوت يضمّ بوقين مرتبطين كل منهما بمضخّم صوت.

الجهد الكهربائي الخطير

يهدف رمز صاعقة البرق داخل مثلث أصفر إلى تنبيه المستخدم إلى وجود «تيار خطير» غير معزول داخل المنتج. وقد يكون قوياً بما يكفي لإحداث صدمة كهربائية للأشخاص.

علامة CE

هذا المنتج متطابق مع التوجيهات الأوروبية المتعلقة بالجهد المنخفض (EC/95/2006) ومع التوافق الكهرومغناطيسي (89/336/ECC) عند تثبيت الجهاز واستخدامه وفقاً للإرشادات الواردة في دليل المستخدم. لضمان المطابقة على المدى الطويل، يجب أن يُستخدم هذا المنتج مع الإكسسوارات المعتمدة لدى Hermès فحسب، كما يجب أن تُجرى عمليات الصيانة من قبل متخصصين ومؤهلين في هذا الشأن.

6. الإصلاح وكفالة HERMÈS

تخضع كفالة Hermès (الكفالة) للشروط التالية («الشروط») التي تنظّم العلاقة بينك أنت («العميل») و Hermès («Hermès»، «نحن»). وفقاً للشروط العامة هذه، تغطي الكفالة الأضرار التي تلحق بمنتج Music Box Hermès، المشار إليه في ما يلي باسم «المنتج». إن الكفالة تمكن العميل من الاستفادة من خدمة العملاء الخاصة بـ Hermès. مدّة الكفالة أربعة وعشرون (24) شهراً، بداية من تاريخ إصدار فاتورة المنتج في متجر Hermès أو على الموقع الإلكتروني hermes.com.

9.6 أحكام عامة

1.9.6 التزامات Hermès

تحتفظ Hermès بالحق في التعاقد من الباطن (المناولة) مع أطراف ثالثة في ما يتعلق بخدمات الكفالة دون الإخلال بالتزامات Hermès المنصوص عليها بالضمان.

لن تكون شركة Hermès مسؤولة تجاه العميل ولن يتم اعتبارها منتهكة لهذه الشروط العامة، في ما يتعلق بأي نقص أو تأخير في أدائها بموجب هذه الشروط العامة عندما يكون هذا النقص أو التأخير ناتجاً عن إجراءات أو ظروف خارجة عن السيطرة المعقولة لشركة Hermès، بما في ذلك الكوارث الطبيعية، الحروب، الغزو، التمرد، أعمال الشغب، قرار أي سلطة مدنية أو عسكرية، الفيضانات، الحرائق، الانفجارات، الإجراءات الحكومية، التهديدات أو الأعمال الإرهابية، حالات الطوارئ الوطنية، الثورات، الأوبئة، عمليات الإغلاق، الإضرابات، نزاعات متصلة بحقوق العمل (سواء كانت متعلقة باليد العاملة لدينا أم لا)، قيود أو تأخيرات تؤثر على شركات النقل أو تتسبب في عدم القدرة على تزودها، أو في التأخير في ذلك، بإمدادات المواد الملائمة أو المناسبة، عطب في وسائل الاتصال عن بعد أو في المواد أو انقطاع مصادر الطاقة. يعتبر قبول العميل لتسليم منتج تم استبداله أو إصلاحه تنازلاً عن جميع الشكاوى المرفوعة ضد Hermès بشأن الخسارة أو الأضرار الناجمة عن أي تأخير.

2.9.6 السرية والبيانات الشخصية

- (i) بهدف تحسين جودة خدماتنا، تحتفظ Hermès بالحق في تسجيل كلي أو جزئي للمحادثات التي يتم إجراؤها بين العميل و Hermès.
- (ii) يقرّ العميل ويوافق على أنه يجوز لشركة Hermès جمع ومعالجة البيانات لأداء الخدمات المقدمة بموجب الكفالة.
- (iii) يقرّ العميل ويوافق على أنه يجوز لشركة Hermès نقل البيانات التي تم جمعها إلى مزودي خدمات أو إلى إحدى الشركات التابعة لها لأداء الخدمات المقدمة بموجب الضمان.
- (iv) تتم معالجة البيانات التي تم جمعها وفقاً لسياسة الخصوصية وسريّة المعلومات الخاصة بـ Hermès.

- إذا وجدت علامة تاكل أو صدأ ناتج عن استخدام مواد (مثل: منتجات التنظيف المسببة للتاكل) غير موصى بها في هذا الدليل.
- إذا وجدت علامة على استخدام مخالف لما جاء في دليل المستخدم.

4.6 معلومات للعميل

لأخذ الشكاوى بعين الاعتبار وفقاً للكفالة، يجب على العميل إرسال المعلومات التالية إلى Hermès:

- الرقم التسلسلي للمنتج؛
 - إثبات شراء المنتج المشار إليه على أنه تالف؛
 - الأضرار المستنتجة على المنتج وسببها.
- إذا لم يتم حل المشكلة، تقوم Hermès باستبدال المنتج التالف أو إصلاحه بعد استلام هذا المنتج، شرط ألا تتعلق الشكاوى بأحد الاستثناءات المذكورة أعلاه في المادة § 3.6.

5.6 تحويل الكفالة

- لا يمكن تحويل الكفالة والحقوق المرتبطة بها إلا مرة واحدة. يعتبر تحويل الحقوق المنبثقة عن الضمان أمراً دائماً وغير قابل للإلغاء. يخضع تحويل الكفالة والحقوق المنبثقة عنه للامتثال لما يلي:
- (1) يجب على العميل تقديم جميع الوثائق المتعلقة بالكفالة (إثبات الشراء الأصلي، الرقم التسلسلي للمنتج ووصف الضرر الملحوظ)؛
 - (2) يجب على العميل الاتصال بمتجر Hermès الخاص به، والذي سيتولى وفقاً لتقديره الخاص الإشراف على الملف، من عدمه؛
 - (3) يجب أن يوافق الطرف المتلقي للضمان على بنود وشروط الضمان قبل إتمام عملية التحويل. في حال صلاحية التحويل، تغطي الكفالة المُحوّلة المنتج طيلة الفترة المتبقية من صلاحية الكفالة.

6.6 إنهاء الكفالة

تحتفظ Hermès بالحق في إنهاء الكفالة إذا اعتبر استبدال المنتج أمراً مستحيلاً، على سبيل المثال إذا توقفت Hermès عن تصنيع المنتج أو توفير مكوناته. ترسل Hermès في هذه الحالة إخطاراً كتابياً إلى العميل في غضون ثلاثين (30) يوماً من استلام الشكاوى.

7.6 تحديد المسؤولية

لن تكون Hermès مسؤولة عن أي خسارة أو ضرر يلحق بالعميل أو لأطراف ثالثة بسبب سوء استخدام للمنتج.

لا تلغى حقوق العميل بموجب القانون المعمول به ولا يتم تعويضها بأي قيد في هذه الشروط والأحكام.

لن يتجاوز حد مسؤولية Hermès سعر الشراء الخاص بمكونات المنتج. وفقاً للفقرة السابقة، لن تكون Hermès مسؤولة عن الأضرار غير المباشرة التي يتكبدها العميل.

لن تكون Hermès مسؤولة بأي حال من الأحوال عن الأضرار الخارجة عن إرادتها، على غرار الخدمات المقدمة لأطراف ثالثة لتنفيذ أمر ما (مثل الناقل أو الشركة المسؤولة عن المدفوعات عبر الإنترنت).

8.6 ضمان قانوني

لا تؤثر حقوق الكفالة على أي من حقوق العميل بموجب القانون المحلي المعمول به، ولن تحد من حقوق المستهلك بموجب القانون المحلي المعمول به.