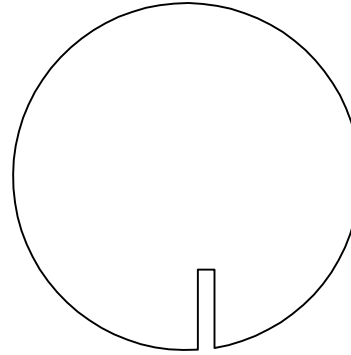
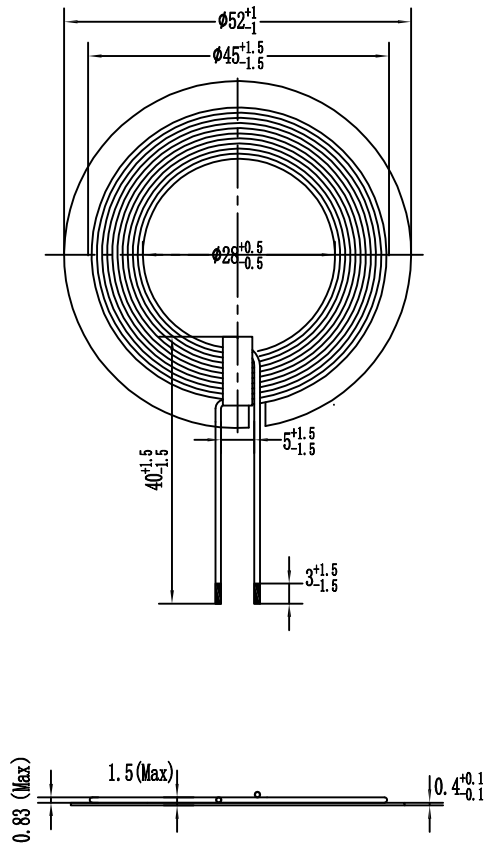


Copyright © Shenzhen E-charging Corporation. All rights reserved.

Unit: mm



**技术要求:**

1. 每圈之间紧密绕制
2. 重叠处的出线稳固, 不易松动
3. 浸锡长度为3mm
4. 铁氧体可以裂片

| Wire specification       |              |                   | Winding specification  |                     |        |
|--------------------------|--------------|-------------------|------------------------|---------------------|--------|
| Diameter                 | Strands      | Enamel-cover type | Turns                  | Strands             | Layer  |
| 0.08 (AWG40)             | 60           | Grade 2           | 10                     | 1                   | 1      |
| Electrical specification |              | Shielding         |                        |                     |        |
| RDC(Max)                 | Inductance   | Material          | Permeability           |                     | Bs     |
| 80mΩ                     | LS=9.0±10%uH | ferrite           | $\mu'$ @100kHz=800±20% | $\mu''$ @100kHz≤200 | ≥150mT |

|    |     |    |                 |                         |
|----|-----|----|-----------------|-------------------------|
| 7  |     | 单位 | mm              |                         |
| 6  |     | 比例 | 1:1             |                         |
| 5  | 热缩管 | ⑤  |                 | 易冲半导体有限公司               |
| 4  | 青胶  | ④  |                 |                         |
| 3  | 高温胶 | ③  | 设计 李山健 20180615 | 型号<br>BCM_52101500_V3.0 |
| 2  | 铁氧体 | ②  | 绘图 李山健 20180615 |                         |
| 1  | 丝包线 | ①  | 审核              | 版本<br>3.0版              |
| 序号 | 材料  | 标记 | 批准 尹晶丹 20180615 |                         |