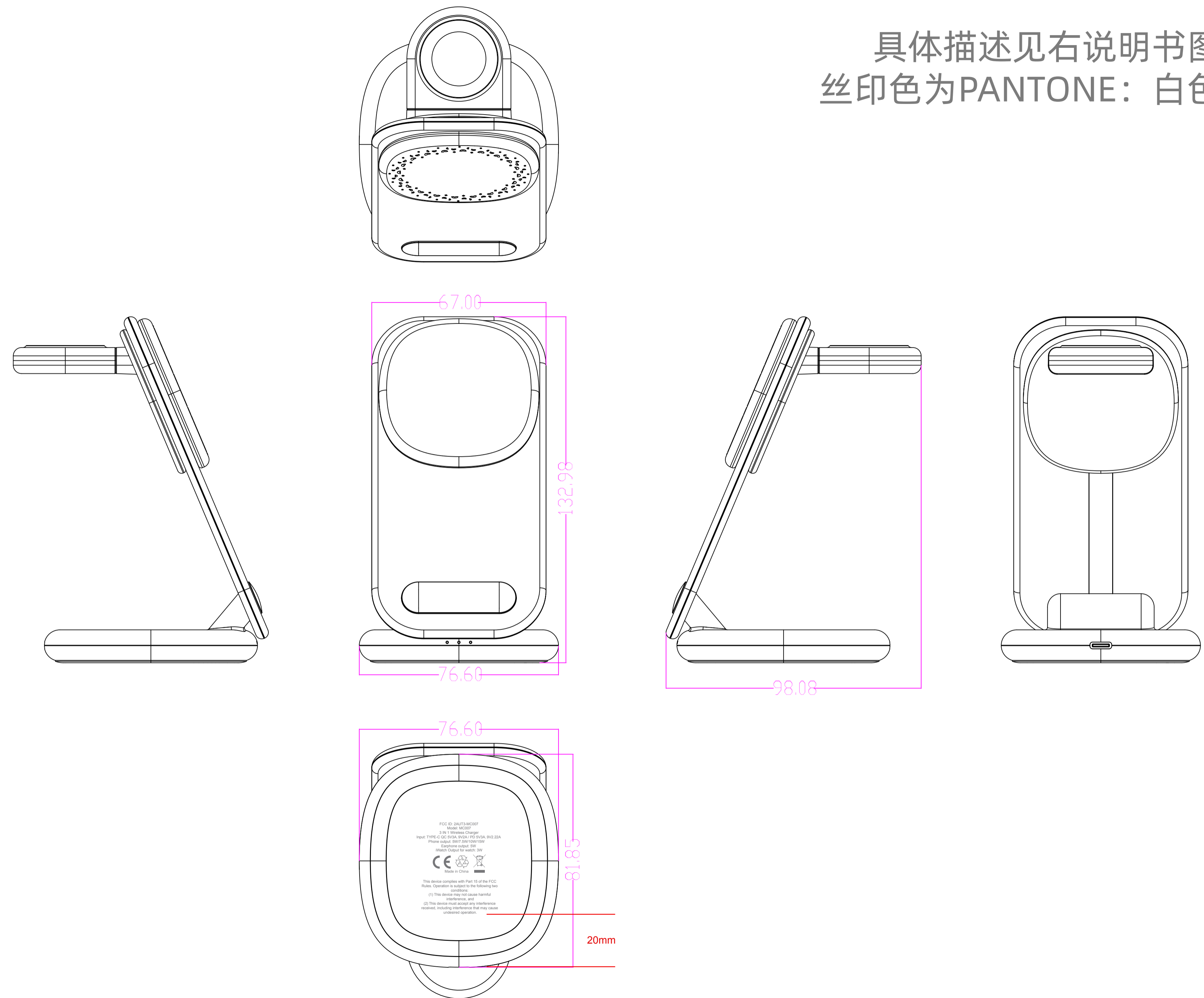


具体描述见右说明书图
丝印色为PANTONE: 白色



磁力冲支架
PANTONE: 10C ■
材质: ABS+PC
表面处理工艺: 喷橡胶油

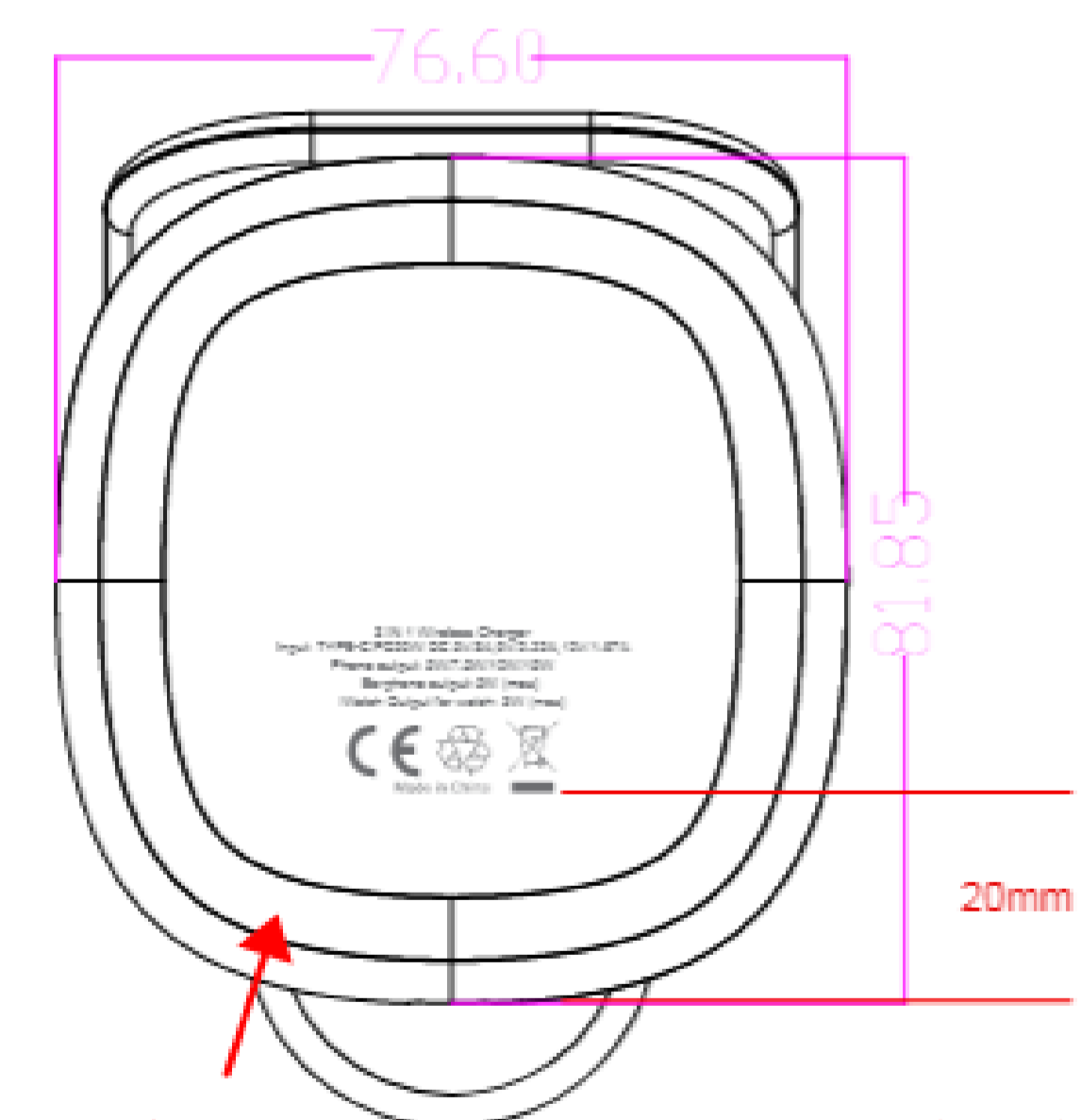
上组件前壳
PANTONE: 是不是可以参照 65W的布艺颜色灰
材质: PU材质
表面处理工艺: 压印布纹

透明面板
PANTONE: 无色全透明
材质: PC

底座上下壳
PANTONE: 10C ■
材质: ABS+PC
表面处理工艺: 喷橡胶油

固定件
PANTONE: 10C ■
材质: 硅胶 ■

硅胶脚垫做黑色 目前没有颜色要求



这个硅胶脚垫现在做的是黑色，
有没有其它颜色要求。