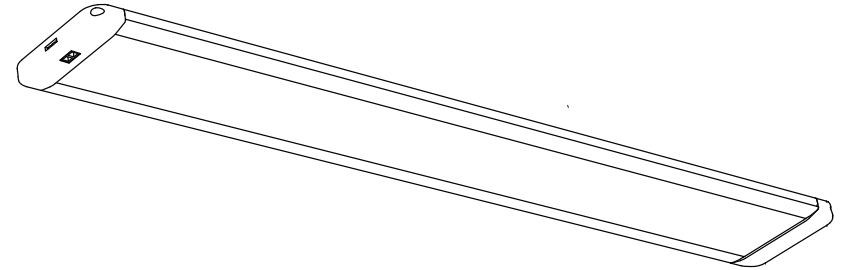




ITM. / ART.: 1411138
Model / Modèle / Modelo: UCLS



LED Under-cabinet LED light kit - Stream™

INSTRUCTION MANUAL
IMPORTANT: READ CAREFULLY AND KEEP
FOR FUTURE REFERENCE.

Ensemble d'éclairage sous comptoir à DEL - Stream^{MC}

MANUEL D'INSTRUCTIONS
IMPORTANT : À LIRE ATTENTIVEMENT ET
À CONSERVER.

Set de luminaria LED bajo armario - Stream^{MR}

MANUAL DE INSTRUCCIONES
IMPORTANTE: LEER DETENIDAMENTE Y
CONSERVAR PARA FUTURA REFERENCIA.

Artika For Living Inc.
1756, 50th Avenue
Montréal (Lachine), Québec
Canada H8T 2V5

1-866-661-9606
support@artika.com
www.artika.com



Customer Service
Monday to Friday
9 a.m. - 5 p.m. EST

Service à la clientèle
du lundi au vendredi
de 9 h à 17 h, heure de l'Est

Atención al cliente
Lunes a viernes
9 a.m. - 5 p.m. hora del Este



Made in Cambodia
Residential use only
Indoor use only

Fabriqué au Cambodge
Usage résidentiel seulement
Usage intérieur seulement

Hecho en Camboya
Uso residencial solamente
Uso interiores solamente

Rev. 02-12-2020

EN


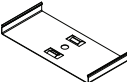





FR

ES

INCLUDED

INCLUS

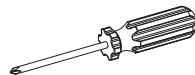
INCLUIDO

Item Pièce Pieza	Description Description Descripción	Quantity Quantité Cantidad
	Retaining screw Vis de fixation Tornillo de fijación	x 6 + 3 extras
	Mounting plate Plaque de montage Placa de montaje	x 6
	Power wire (450 mm / 18 in) Câble électrique (450 mm / 18 po) Cable eléctrico (450 mm / 18 plg)	x 2
	Power wire (910 mm / 36 in) Câble électrique (910 mm / 36 po) Cable eléctrico (910 mm / 36 plg)	x 2
	Power supply Bloc d'alimentation Fuente de alimentación	x 1
	LED panel with motion sensor Panneau à DEL avec capteur de mouvement Panel de LED con sensor de movimiento	x 1
	LED panel Panneau à DEL Panel de LED	x 2

WHAT YOU WILL NEED...

VOUS AUREZ BESOIN DE...

LO QUE NECESITARÁ...



Screwdriver
Tournevis
Destornillador

USA (FCC)

EN

FR

ES

This device complies with Part 15 of the FCC Rules. Operation is subject to the following two conditions:

1. this device may not cause harmful interference;
and
2. this device must accept any interference received, including interference that may cause undesired operation.

NOTE: This equipment has been tested and found to comply with the limits for Class B digital device, pursuant to part 15 of the FCC Rules. These limits are designed to provide reasonable protection against harmful interference in a residential installation. This equipment generates, uses and can radiate radio frequency energy and if not installed and used in accordance with the instructions, may cause harmful interference to radio or television reception, which can be determined by turning the equipment off and on. The user is encouraged to try to correct the interference by one or more of the following measures:

- Reorient or relocate the receiving antenna.
- Increase the separation between the equipment and the receiver.
- Connect the equipment into an outlet on a circuit different from that to which the receiver is connected.
- Consult the dealer or an experienced radio/TV technician for help.

Ce dispositif est conforme à la partie 15 des règles de la FCC. Son fonctionnement est soumis aux deux conditions suivantes :

1. ce dispositif ne peut pas causer d'interférences nuisibles;
et
2. cet appareil doit accepter toute interférence reçue, y compris les interférences qui peuvent causer un fonctionnement indésirable.

REMARQUE : Cet équipement a été testé et déclaré comme respectant les limites d'un dispositif numérique de classe B, conformément à la partie 15 des règles de la FCC. Ces limites sont destinées à fournir une protection raisonnable contre les interférences nuisibles dans une installation résidentielle. Cet équipement génère, utilise et peut émettre de l'énergie radiofréquence et, s'il n'est pas installé et utilisé conformément aux instructions, peut provoquer des interférences nuisibles aux communications radio. Cependant, il n'est pas garanti que des interférences ne se produiront pas dans une installation particulière. Si cet équipement cause des interférences nuisibles à la réception radio ou de télévision, ce qui peut être déterminé en mettant l'équipement hors puis sous tension, l'utilisateur est encouragé à essayer de corriger l'interférence par une ou plusieurs mesures suivantes :

- Réorienter ou déplacer l'antenne de réception.
- Augmenter la distance entre l'équipement et le récepteur.
- Brancher l'appareil à une autre prise pour que l'équipement et le récepteur soient sur des circuits différents.
- Consulter le revendeur ou un technicien radio / TV expérimenté.

Este dispositivo cumple con la sección 15 de las normas de la FCC. La operación está sujeta a las dos condiciones siguientes :

1. este dispositivo no puede causar interferencias perjudiciales;
y
2. este dispositivo debe aceptar cualquier interferencia recibida, incluidas las interferencias que puedan provocar un funcionamiento no deseado

NOTA : Este equipo ha sido probado y se comprobó que cumple con los límites para un dispositivo digital de Clase B, de acuerdo con la Parte 15 de las Reglas de la FCC.

Estos límites están diseñados para proporcionar una protección razonable frente a la interferencia perjudicial en una instalación residencial. Este equipo genera, usa y puede irradiar energía de radiofrecuencia, y si no se instala y utiliza de acuerdo con las instrucciones, podría causar una interferencia perjudicial en las radio comunicaciones. Sin embargo, no se puede garantizar que dicha interferencia no ocurra en una instalación determinada. Si este equipo causa una interferencia perjudicial para la recepción de radio o televisión, lo cual se puede determinar apagando y encendiendo el equipo, se insta al usuario a intentar corregir la interferencia aplicando una o más de las siguientes medidas:

- Reorientar o reubicar la antena de recepción.
- Aumentar la separación entre el equipo y el receptor.
- Conectar el equipo a una toma en un circuito diferente al que está conectado el receptor.
- Consultar al vendedor o a un técnico de radio/TV con experiencia para obtener ayuda.

EN

Operation is subject to the following two conditions:

1. this device may not cause interference, and
2. this device must accept any interference, including interference that may cause undesired operation of the device.

FR

L'exploitation est autorisée aux deux conditions suivantes :

1. l'appareil ne doit pas produire de brouillage, et
2. l'appareil doit accepter tout brouillage radioélectrique subi, même si le brouillage est susceptible d'en compromettre le fonctionnement.

ES

La operación está sujeta a las dos condiciones siguientes:

1. este dispositivo no puede causar interferencias perjudiciales, y
2. este dispositivo debe aceptar cualquier interferencia recibida, incluidas las interferencias que puedan provocar un funcionamiento no deseado

EN**CAUTION**

Do not use a dimmer, it is integrated in the under-cabinet light fixture.

IMPORTANT ...

The installer and/or user must read, understand and follow these instructions before installing the product. This product must be properly installed before it is used. If instructions are not followed, the manufacturer will not be held responsible for any problems or product malfunction. Failure to follow installation and/or operating instructions voids the warranty.

To reduce the risk of fire, electric shock, or injury to persons:

- a) Use only insulated staples or plastic ties to secure cords;
- b) Route and secure cords so that they will not be pinched or damaged when the cabinet is pushed to the wall;
- c) Position the portable cabinet light with respect to the cabinet so the lamp replacement markings are able to be read during relamping;
- d) Not intended for recessed installation in ceilings, or soffits; and
- e) The National Electrical Code (NEC) does not permit cords to be concealed where damage to insulation may go unnoticed. To prevent fire danger, do not run cord behind walls, ceilings, soffits, or cabinets where it may be inaccessible for examination. Cords should be visually examined periodically and immediately replaced when any damage is noted.

FR**ATTENTION**

Ne pas utiliser de gradateur, celui-ci est intégré au luminaire.

IMPORTANT ...

Avant l'installation de ce produit, l'utilisateur et/ou l'installateur doit avoir lu et compris ces instructions. Cet appareil doit être installé convenablement avant usage. Si ces instructions ne sont pas respectées, le fabricant ne pourra être tenu responsable d'aucun problème ou de dysfonctionnement du produit. Le non-respect des instructions d'installation et/ou d'utilisation annulera la garantie en vigueur.

Pour réduire les risques d'incendie, de choc électrique ou de blessure corporelle:

- a) Utilisez uniquement des agrafes isolées ou des attaches en plastique pour fixer les cordons;
- b) Acheminez et fixez les cordons de manière à ce qu'ils ne soient ni pincés ni endommagés lorsque le meuble est poussé contre le mur;
- c) Positionnez l'éclairage de l'armoire portative par rapport à l'armoire de manière à ce que les marques de remplacement de la lampe puissent être lues pendant le changement de lampe;
- d) non destiné à être encastré dans des plafonds ou des soffites; et
- e) Le National Electrical Code (NEC) n'autorise pas le dissimulation de cordons si des dommages à l'isolation peuvent passer inaperçus. Pour éviter tout risque d'incendie, ne faites pas passer le cordon derrière les murs, les plafonds, les soffites ou les armoires où il pourrait être inaccessible aux fins d'examen. Les cordons doivent être visuellement examinés périodiquement et immédiatement remplacés lorsque tout dommage est constaté.

ES**ATENCIÓN**

No use un atenuador, está integrado en la luminaria.

IMPORTANTE ...

El instalador o usuario deben leer detenidamente las instrucciones antes de instalar el producto y seguirlas fielmente. El producto debe estar correctamente instalado antes de su instalación. Si no siguen las instrucciones, el fabricante no se hará responsable de problemas o de un funcionamiento incorrecto del producto. Si no sigue las instrucciones de instalación o de uso, se anulará la garantía.

Para reducir el riesgo de incendio, descarga eléctrica o lesiones a personas:

- a) Use solo grapas aisladas o ataduras de plástico para asegurar los cables;
- b) Encamine y asegure los cables para que no se pinchen o dañen cuando el gabinete se empuje hacia la pared;
- c) Coloque la luz del gabinete portátil con respecto al gabinete de modo que las marcas de reemplazo de la lámpara puedan leerse durante el reenganche;
- d) No está destinado a la instalación empotrada en techos o plafones; y
- e) El Código Eléctrico Nacional (NEC) no permite que los cables se oculten donde el daño al aislamiento puede pasar desapercibido. Para evitar el peligro de incendio, no pase el cable detrás de paredes, techos, soffitos o armarios donde pueda ser inaccesible para su examen. Los cables deben examinarse visualmente periódicamente y reemplazarse de inmediato cuando se observe algún daño.

EN

UNDERMOUNT INSTALLATION, SURFACE MOUNTING

1. Make sure to plug first into the power outlet the panel with the motion sensor. (fig. 1a)

2. Decide the location of the light panels before fixing your product.

use a measuring tape to ensure that the distance between the LED panels does not exceed the length of the supplied connector wires (Fig. 1b).

Make sure the first panel is near a power outlet.

FR

INSTALLATION SOUS PLAN, MONTAGE EN SURFACE

1. S'assurer que le panneau muni du détecteur de mouvement soit le premier branché dans la prise de courant. (fig. 1a)

2. Prévoir l'emplacement des panneaux lumineux avant de fixer votre produit.

À l'aide d'un ruban à mesurer, assurez-vous que la distance entre les panneaux à DEL ne dépasse pas la longueur des fils connecteurs fournis (fig. 1b).

S'assurer que le premier panneau est à proximité d'une prise de courant.

ES

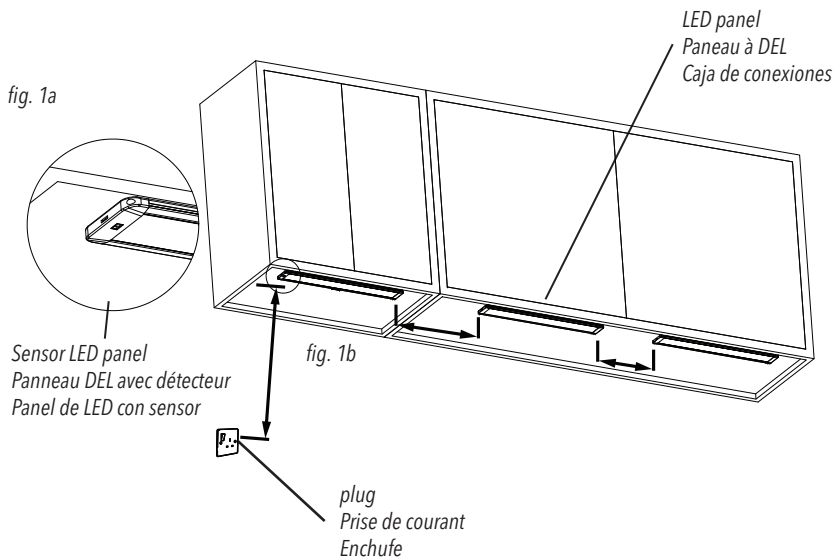
INSTALACIÓN ABAJO, MONTAJE SUPERFICIAL

1. Asegúrese de enchufar primero el enchufe del detector de movimiento (fig. 1a).

2. Planifique la ubicación de los paneles de luz antes de fijar el producto.

Use una cinta métrica para asegurarse de que la distancia entre los paneles LED no exceda la longitud de los cables del conector suministrado (fig. 1b).

Asegúrese de que el primer panel esté cerca de una toma de corriente.



EN

WARRANTY

Artika For Living Inc. is proud to offer you a five (5) years limited warranty on manufacturing defects from the date of purchase for residential use only. The warranty is extended to the original owner in USA and Canada and is non-transferable. It does not apply to retailers, commercial applications or establishments. The original sales receipt is required for all warranty claims. The remedy under this limited warranty shall be product or part replacement at Artika's discretion as provided herein and cannot exceed the original purchase price.

This warranty is valid only on products installed in accordance with the building code and laws effective in the region where the unit is used as well as in accordance with the provided instruction manual. It does not cover products installed incorrectly or subjected to abnormal use. Product(s) or component part(s) may be required to be returned for inspection and verification.

Normal wear and tear, misuse, negligence, vandalism, improper maintenance (surface damage due to chemical interaction or cleaning agents including, but not limited to, scouring pads, use of cleaners containing abrasives, alcohol or other organic solvents) improper handling, accident, abuse, fire, flood, theft, acts of God, neglect, or alteration of the product will not be covered under this limited warranty. It excludes any accessories that accompany the product including but not limited to bulbs or batteries.

The warranty does not cover handling, labor, transportation, or any other cost associated with the installation or replacement of the product. This limited warranty is valid in the country of purchase and by Artika authorized retailers only.

Artika for Living Inc. will not be held responsible for any direct or consequential damages or injuries related to the use of this product arising from improper use or installation of this product.

Please visit www.artika.com to discover more about **Artika for Living Inc.**

FR

GARANTIE

Artika For Living Inc. est fière de vous offrir une garantie limitée de cinq (5) ans contre tout défaut de fabrication, à compter de la date d'achat, pour un usage domestique uniquement. Cette garantie n'est valide que pour le propriétaire d'origine aux États-Unis et au Canada et est intransférable. Elle ne s'applique pas aux détaillants, ni aux applications ou établissements commerciaux. Le reçu de vente original est exigé pour toute demande de garantie. Le recours prévu par cette garantie limitée est le remplacement du produit ou d'une pièce du produit, à la discrétion d'Artika conformément au présent document, et ne peut pas excéder le prix d'achat original.

Cette garantie couvre uniquement les produits installés conformément au code du bâtiment et aux lois en vigueur dans la région où le produit est utilisé, et les produits utilisés conformément au mode d'emploi fourni. Elle ne couvre pas les produits mal installés ou soumis à un usage anormal. Le ou les produits ou pièces peuvent vous être demandés aux fins d'inspection et de vérification.

L'usure normale, une mauvaise utilisation, la négligence, le vandalisme, un mauvais entretien (surface endommagée à cause d'une interaction chimique ou de produits nettoyants, incluant sans s'y limiter les éponges métalliques, l'utilisation de produits nettoyants contenant des agents abrasifs, de l'alcool ou d'autres solvants organiques), une manipulation inadéquate, un accident, un abus, un incendie, une inondation, un vol, une catastrophe naturelle ou la modification du produit ne sont pas des motifs couverts par cette garantie limitée. Elle exclut tout accessoire fourni avec le produit, incluant sans s'y limiter les ampoules et les piles.

Cette garantie ne couvre pas la manutention, la main-d'œuvre, le transport, ou tout autre coût lié à l'installation ou au remplacement du produit. Cette garantie limitée est valide uniquement dans le pays où l'achat a été effectué auprès de détaillants autorisés Artika.

Artika for Living Inc. ne pourra être tenue responsable en cas de blessure ou de dommage direct ou indirect causé par l'utilisation du produit si le produit a été mal installé ou mal utilisé.

Visiter le www.artika.com pour en savoir plus sur **Artika for Living Inc.**

ES

GARANTÍA

Artika For Living Inc. se enorgullece de ofrecerle una garantía limitada de cinco (5) años en defectos de manufactura desde la fecha de compra del producto para uso residencial únicamente. Esta garantía cubre al dueño original en EE. UU. y en Canadá, y no es transferible. No se aplica a minoristas, aplicaciones comerciales ni a establecimientos. Se deberá presentar el recibo de venta original para todas las reclamaciones de garantía. La compensación ofrecida por esta garantía limitada será el reemplazo del producto o de la pieza a entera discreción de Artika como aquí se indica, y no puede exceder el precio de adquisición original.

Esta garantía solo es válida en productos instalados de acuerdo con el código de construcción y la legislación en vigor en la región donde se use esta unidad, así como el manual de instrucciones provisto. Nuestra garantía no incluye productos instalados incorrectamente o que hayan tenido un uso anormal. Es posible que se pida la devolución de los productos o componentes para su inspección o verificación.

El desgaste normal, uso incorrecto, negligencia, vandalismo, mantenimiento incorrecto (daños en la superficie por interacción química o agentes de limpieza incluyendo, entre otros, paños abrasivos, sustancias de limpieza abrasivas, alcohol o solventes orgánicos), uso incorrecto, accidente, abuso, incendio, inundación, robo, causas de fuerza mayor, negligencia o alteración del producto no serán cubiertos bajo esta garantía limitada. No cubre ningún accesorio que acompañe al producto, incluyendo entre otros bombillas o baterías.

La garantía no cubre gastos de utilización, gastos laborales, de transporte ni cualquier otro coste asociado con la instalación o reemplazo del producto. Esta garantía limitada es válida en el país de adquisición, siempre que se haya adquirido en un minorista autorizado por Artika.

Artika For Living Inc. no se hará responsable de ningún daño directo, consecuente o resultante, ni de lesiones que puedan resultar de un mal uso o instalación de este producto.

Visite www.artika.com para saber más sobre **Artika For Living Inc.**

EN

3. Screw the mounting plates underneath your mounting surface and insert the light panel into place (fig. 2).

Repeat this step for the other panels.

FR

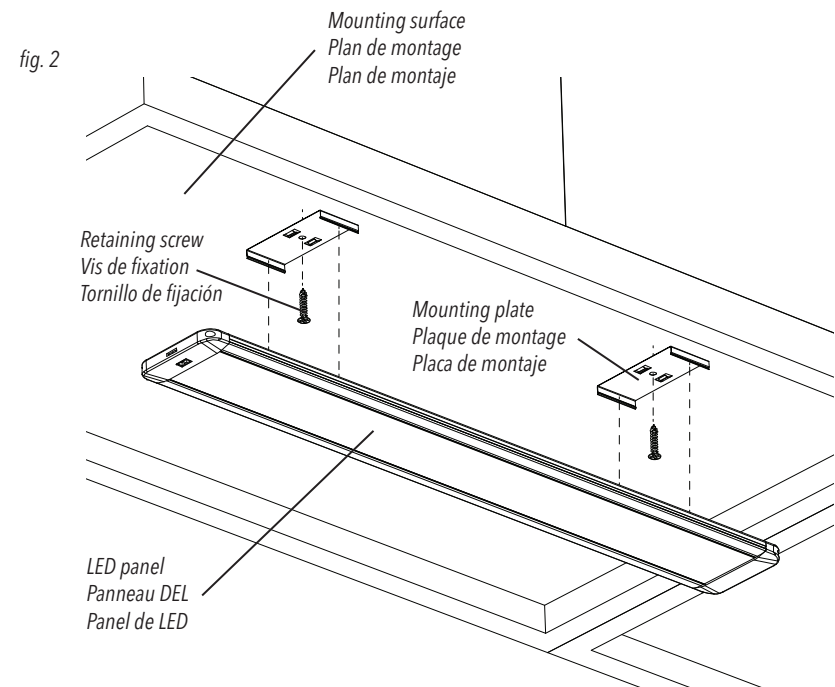
3. Vissez les plaques de montage en dessous de votre plan de montage et insérer le panneau lumineux en place (fig. 2).

Répéter cette étape pour les autres panneaux.

ES

3. Atornille las placas de montaje debajo de su plano de montaje e inserte el panel de luz en su lugar (fig. 2).

Repita este paso para los otros paneles.



EN

4. Connect the light panels together (Fig. 3a).

Maximum 3 panels per power supply

5. Connect the power supply to the wall plug (fig. 3b).

6. Connect the other end of the power supply unit to the first luminous panel fitted with the motion detector and then to the power socket (fig. 3b).

The power supply must be connected to the motion sensor side.

FR

4. Brancher les panneaux lumineux entre eux (fig. 3a).

Maximum 3 panneaux lumineux par bloc d'alimentation

5. Connecter le bloc d'alimentation à la prise murale. (fig. 3b).

6. Connecter l'autre extrémité du bloc d'alimentation dans le premier panneau lumineux muni du détecteur de mouvement puis dans la prise de courant (fig. 3b).

Le bloc d'alimentation doit être connecté du côté du capteur de mouvement.

ES

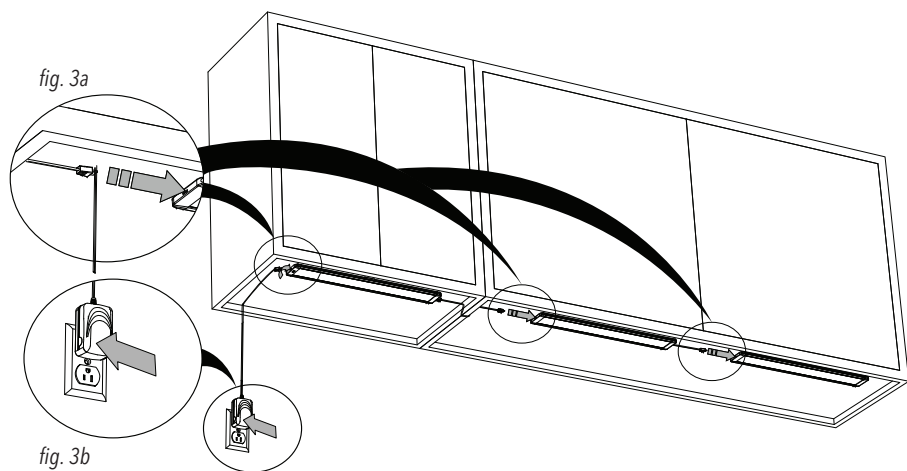
4. Conecte los paneles de luz juntos (Fig. 3a).

Máximo 3 paneles iluminados por fuente de alimentación

5. Conecte la fuente de alimentación a la toma de corriente. (Fig. 3b).

5. Conecte el otro extremo de la fuente de alimentación al primer panel luminoso equipado con el detector de movimiento y luego a la toma de corriente (fig. 3b).

La fuente de alimentación debe estar conectada al lado del sensor de movimiento.



EN

6. **Switching on/off:** Swipe the hand at a distance of about 5cm from the detector to turn on/off the light panels (fig. 4a).

Light intensity function: Keep your hand at a maximum distance of 5cm until the desired light intensity is reached. Remove hand to maintain the desired brightness. Repeat the operation to adapt / change the light intensity (fig. 4b).

FR

6. **Allumer/Éteindre:** Agiter la main à une distance d'environ 5cm du détecteur pour allumer les panneaux lumineux (fig. 4a).

Fonction intensité lumineuse: Maintenir la main à une distance maximum de 5cm jusqu'à ce que l'intensité lumineuse désirée soit atteinte. Retirer la main pour maintenir la luminosité désirée. Répéter l'opération pour adapter /changer l'intensité lumineuse (fig. 4b).

ES

6. **Encendido / apagado:** Agite la mano a una distancia de aproximadamente 5 cm del detector para encender / apagar los paneles de luz (fig. 4a).

Función de intensidad de luz: mantenga su mano a una distancia máxima de 5 cm hasta alcanzar la intensidad de luz deseada. Retire la mano para mantener la luminosidad deseada. Repita la operación para adaptar / cambiar la intensidad de la luz (fig. 4b).

