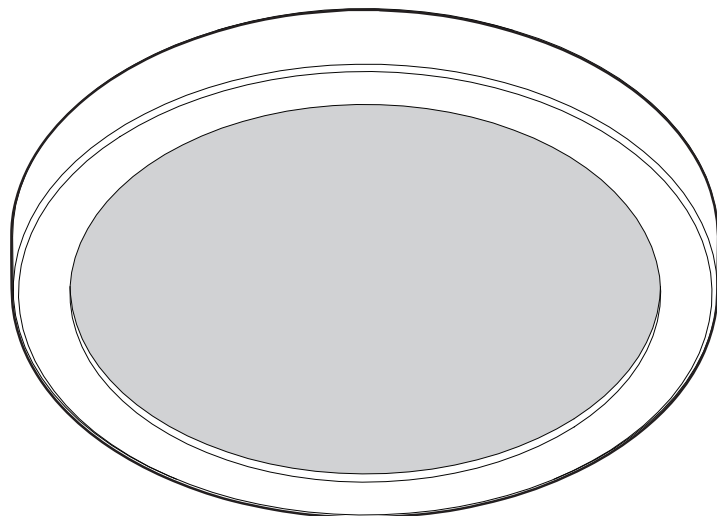




Model / Modèle / Modelo: 12FLPR-SP3-W17DD0-6P



LED ceiling light - Skylight Pro 12™

## INSTRUCTION MANUAL

IMPORTANT: READ CAREFULLY AND KEEP.

Plafonnier à DEL - Skylight Pro 12<sup>MC</sup>

## MANUEL D'INSTRUCTIONS

IMPORTANT : À LIRE ATTENTIVEMENT ET À CONSERVER.

Lámpara LED de techo - Skylight Pro 12<sup>MR</sup>

## MANUAL DE INSTRUCCIONES

IMPORTANTE: LEER DETENIDAMENTE Y CONSERVAR.



Rev. 12-06-2023






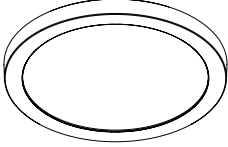
Made in China  
Fabriqué en Chine  
Hecho en China

Residential use only  
Usage résidentiel seulement  
Uso residencial solamente

Indoor use only  
Usage intérieur seulement  
Uso interiores solamente

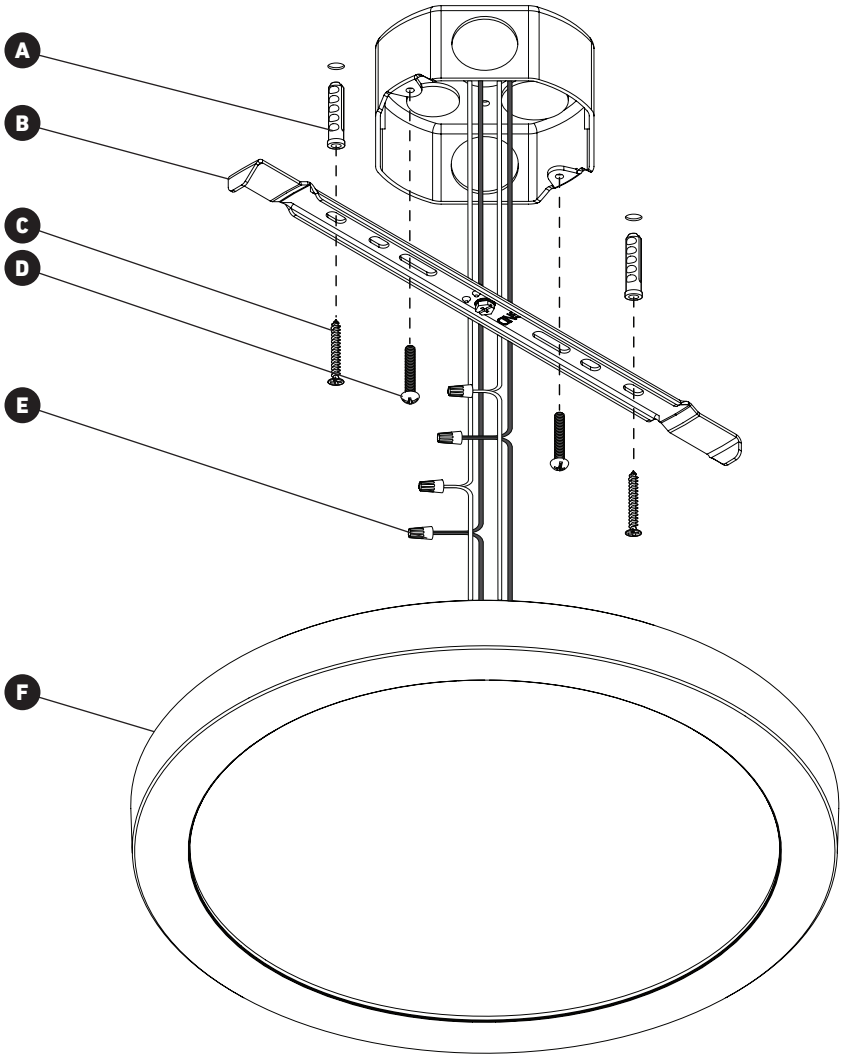
**INCLUDED HARDWARE**  
**MATÉRIEL INCLUS**  
**MATERIAL INCLUIDO**

ASSEMBLY STEP FOR 1 FIXTURE, REPEAT 6 TIMES  
 ÉTAPE DE MONTAGE POUR 1 LUMINAIRE, RÉPÉTER 6 FOIS  
 PASO DE MONTAJE PARA 1 LUMINARIA, REPETIR 6 VECES

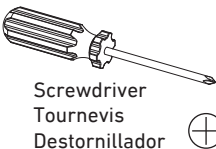
ITEM PIÈCE PIEZA	DESCRIPTION DESCRIPTION DESCRIPCIÓN	QUANTITY QUANTITÉ CANTIDAD
<p><b>A</b></p> 	<p>Wall anchor Ancrage mural Anclaje mural</p>	<p>× 2</p>
<p><b>B</b></p> 	<p>Mounting bracket Support de montage Soporte de montaje</p>	<p>× 1</p>
<p><b>C</b></p> 	<p>Retaining screw Vis de fixation Tornillo de fijación</p>	<p>× 2</p>
<p><b>D</b></p> 	<p>Junction box screw Vis de boîtier de raccordement Tornillo de caja de conexiones</p>	<p>× 2</p>
<p><b>E</b></p> 	<p>Wire connector Capuchon de connexion Conector de cable</p>	<p>× 4</p>
<p><b>F</b></p> 	<p>LED ceiling light with canopy assembled Plafonnier à DEL avec base assemblée Lámpara LED para techo con dosel ensamblado</p>	<p>× 1</p>

**STEP-BY-STEP INSTALLATION**  
**INSTALLATION DÉTAILLÉE**  
**INSTALACIÓN ETAPA POR ETAPA**

**ASSEMBLY STEP FOR 1 FIXTURE, REPEAT 6 TIMES**  
**ÉTAPE DE MONTAGE POUR 1 LUMINAIRE, RÉPÉTER 6 FOIS**  
**PASO DE MONTAJE PARA 1 LUMINARIA, REPETIR 6 VECES**



**WHAT YOU WILL NEED**  
**VOUS AUREZ BESOIN**  
**LO QUE NECESITARÁ**



⊕ 2



¼-in. drill bit (6 mm)  
 Mèche de ¼ po (6 mm)  
 Broca de ¼ plg (6 mm)



**CAUTION  
ATTENTION  
ATENCIÓN**

---

**WARNING:**



Risk of electrical shock.  
Turn off circuit breaker  
at the panel.

Switch off the main electrical supply from the fuse box/circuit breaker before installing the unit or doing any maintenance.

Do not use outdoors.

**AVERTISSEMENT:**



Risque de décharge  
électrique. Éteindre  
le disjoncteur sur le  
panneau électrique.

Il est important de couper l'alimentation électrique du disjoncteur avant de procéder à l'installation ou à l'entretien.

Ne pas utiliser à l'extérieur.

**ADVERTENCIA:**



Riesgo de descarga  
eléctrica. Desconectar  
la corriente eléctrica del  
panel (disyuntor).

Desconecte la alimentación eléctrica principal de la caja de fusibles/disyuntor antes de instalar la unidad o de realizar o realizar cualquier tipo de mantenimiento.

No usar en exteriores.

**CAUTION**

If using a dimmer,  
it must be LED  
compatible.

**ATTENTION**

Si un gradateur est  
utilisé, celui-ci doit être  
compatible avec les  
lumières à DEL.

**ATENCIÓN**

Si utiliza un regulador,  
debe asegurarse de que  
sea compatible con las  
lucos LED.

**IMPORTANT**

The installer and/or user must read, understand and follow these instructions before installing the product. This product must be properly installed before it is used. If instructions are not followed, the manufacturer will not be held responsible for any problems or product malfunction. Failure to follow installation and/or operating instructions voids the warranty.

We recommend that this product be installed by a certified electrician. In some states or provinces, it is a legal requirement for this type of product to be installed by a certified electrician, according to the electrical and building codes in effect in the region where the product is used.

**IMPORTANT**

Avant l'installation de ce produit, l'utilisateur et/ou l'installateur doit avoir lu et compris ces instructions. Cet appareil doit être installé convenablement avant usage. Si ces instructions ne sont pas respectées, le fabricant ne pourra être tenu responsable d'aucun problème ou de dysfonctionnement du produit. Le non-respect des instructions d'installation et/ou d'utilisation annulera la garantie en vigueur.

Nous recommandons que ce produit soit installé par un électricien certifié. Dans certains États ou provinces, il est légalement requis que ce type de produit soit installé par un électricien certifié conformément aux codes de l'électricité et du bâtiment en vigueur.

**IMPORTANTE**

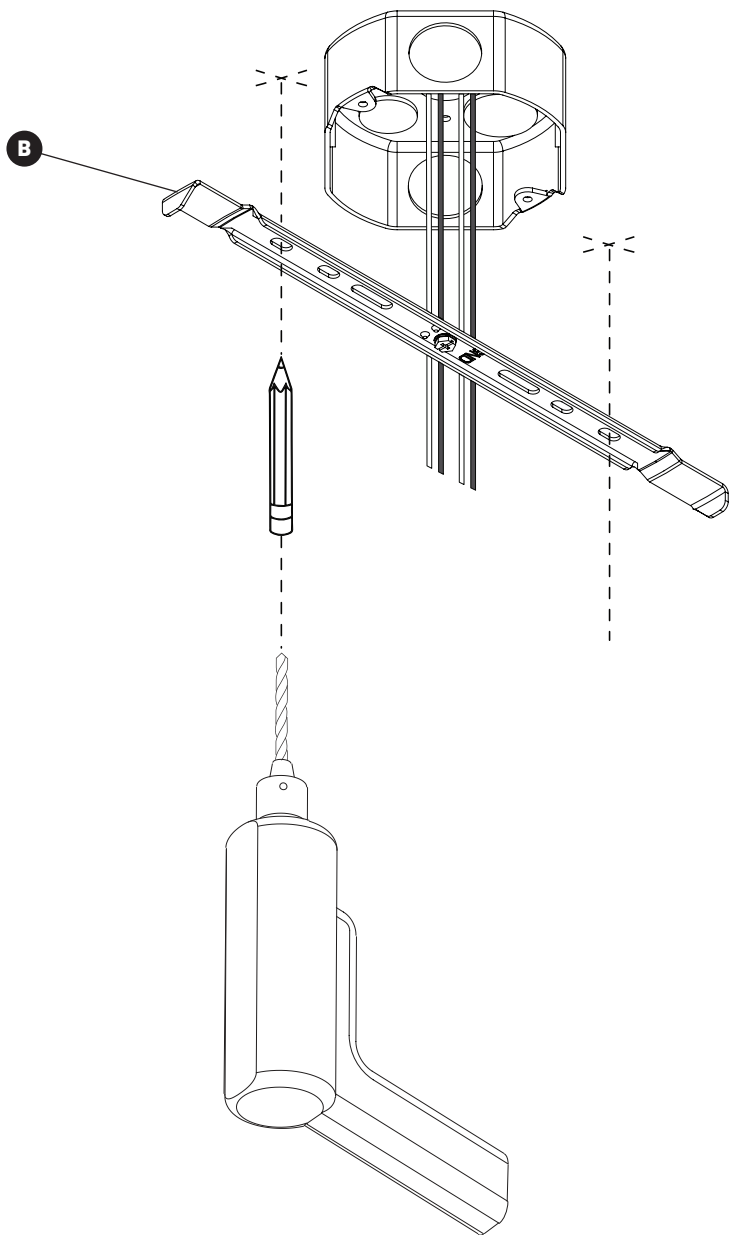
El instalador o usuario debe leer, comprender y seguir estas instrucciones antes de instalar el producto. Este producto debe estar correctamente instalado antes de su utilización. Si no se siguen las instrucciones, el fabricante no se hará responsable de cualquier problema o mal funcionamiento del producto. Si no sigue las instrucciones de instalación o de uso, se anulará la garantía.

Le recomendamos que el producto sea instalado por un electricista certificado. En algunos estados o provincias, se requiere por ley que este tipo de producto sea conectado por un electricista certificado siguiendo los códigos eléctricos y arquitectónicos de la región.

# 1A

## MOUNTING BRACKET INSTALLATION INSTALLATION DU SUPPORT DE MONTAGE INSTALACIÓN DEL SOPORTE DE MONTAJE

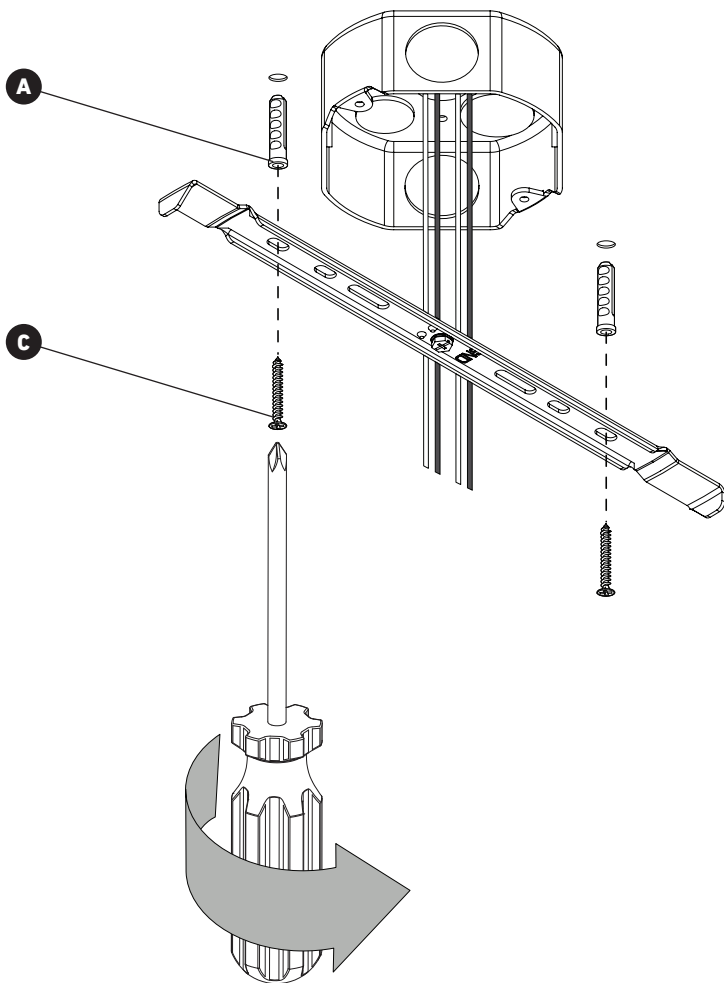
ASSEMBLY STEP FOR 1 FIXTURE, REPEAT 6 TIMES  
ÉTAPE DE MONTAGE POUR 1 LUMINAIRE, RÉPÉTER 6 FOIS  
PASO DE MONTAJE PARA 1 LUMINARIA, REPETIR 6 VECES



# 1B

## MOUNTING BRACKET INSTALLATION INSTALLATION DU SUPPORT DE MONTAGE INSTALACIÓN DEL SOPORTE DE MONTAJE

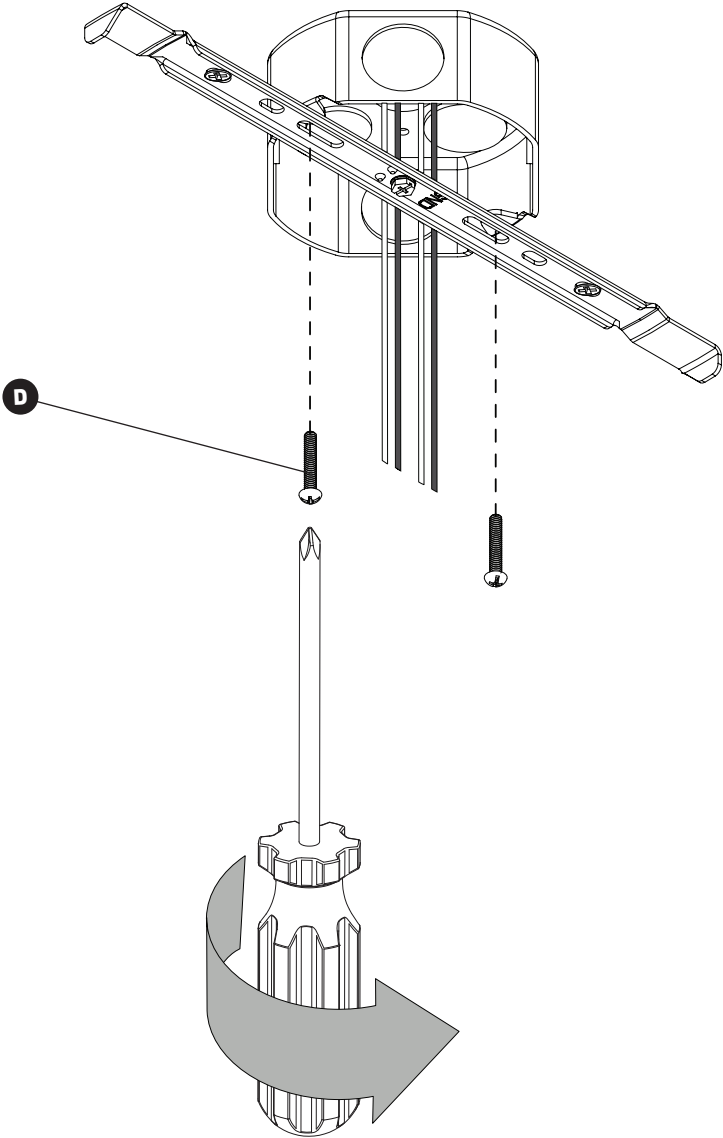
ASSEMBLY STEP FOR 1 FIXTURE, REPEAT 6 TIMES  
ÉTAPE DE MONTAGE POUR 1 LUMINAIRE, RÉPÉTER 6 FOIS  
PASO DE MONTAJE PARA 1 LUMINARIA, REPETIR 6 VECES



1C

**MOUNTING BRACKET INSTALLATION**  
**INSTALLATION DU SUPPORT DE MONTAGE**  
**INSTALACIÓN DEL SOPORTE DE MONTAJE**

ASSEMBLY STEP FOR 1 FIXTURE, REPEAT 6 TIMES  
ÉTAPE DE MONTAGE POUR 1 LUMINAIRE, RÉPÉTER 6 FOIS  
PASO DE MONTAJE PARA 1 LUMINARIA, REPETIR 6 VECES

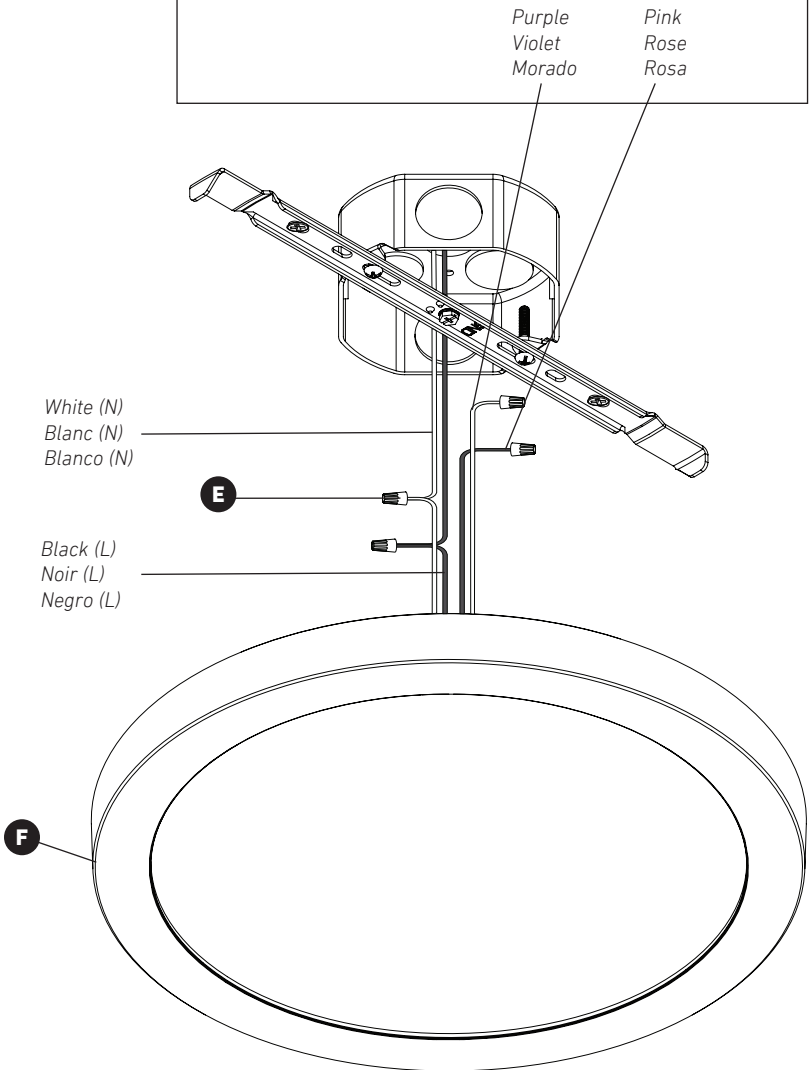


# 2A

## CONNECTING THE WIRES AND CANOPY INSTALLATION (NO DIMMER) CONNEXION DES FILS ET INSTALLATION DE LA BASE (PAS DE GRADATEUR) CONECTANDO LOS CABLES Y INSTALACIÓN DEL DOSEL (SIN ATENUADOR)

ASSEMBLY STEP FOR 1 FIXTURE, REPEAT 6 TIMES  
 ÉTAPE DE MONTAGE POUR 1 LUMINAIRE, RÉPÉTER 6 FOIS  
 PASO DE MONTAJE PARA 1 LUMINARIA, REPETIR 6 VECES

**CAUTION:** Do not use these wires unless a 0-10V dimmer is connected. (see P.7)  
**ATTENTION :** Ne pas utiliser ces fils à moins d'utiliser un gradateur 0-10V. (voir P.7)  
**PRECAUCIÓN:** No use estos cables a menos que esté conectado un atenuador de 0-10 V. (ver P.7)

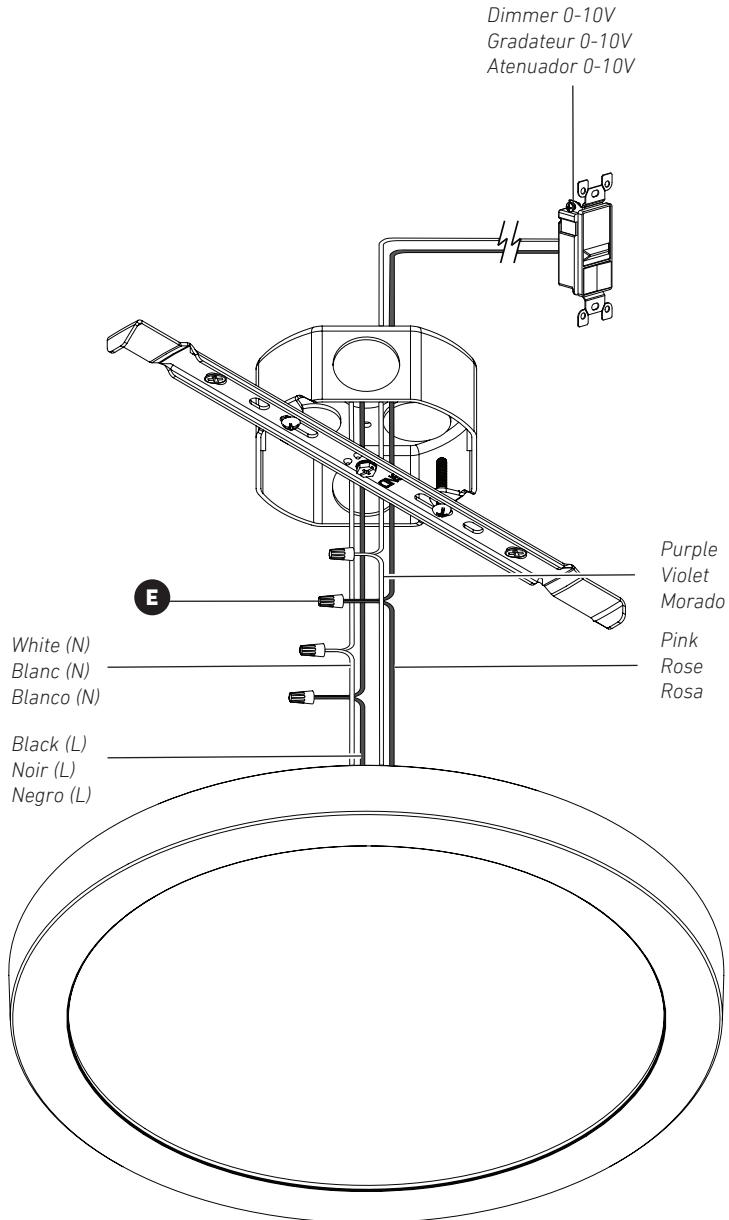




# 2B

## CONNECTING THE WIRES AND CANOPY INSTALLATION (0-10V DIMMER) CONNEXION DES FILS ET INSTALLATION DE LA BASE (GRADATEUR 0-10V) CONECTANDO LOS CABLES Y INSTALACIÓN DEL DOSEL (ATENUADOR 0-10V)

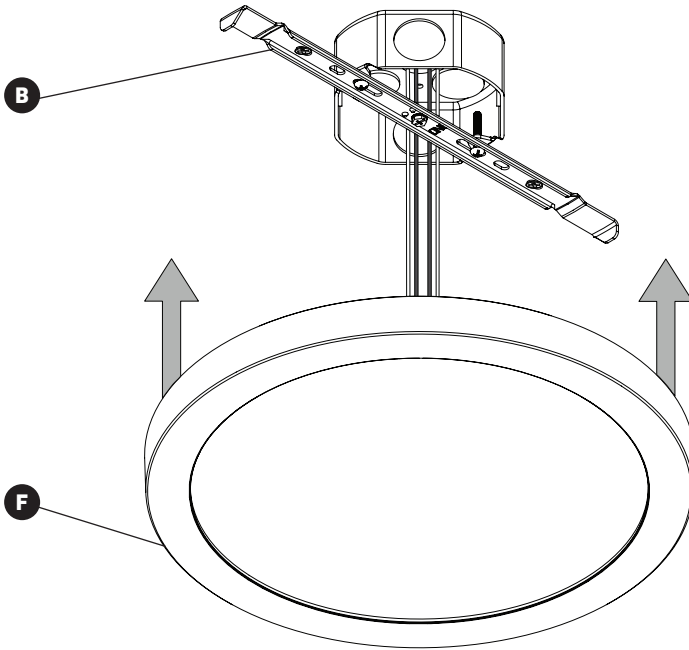
ASSEMBLY STEP FOR 1 FIXTURE, REPEAT 6 TIMES  
ÉTAPE DE MONTAGE POUR 1 LUMINAIRE, RÉPÉTER 6 FOIS  
PASO DE MONTAJE PARA 1 LUMINARIA, REPETIR 6 VECES



3

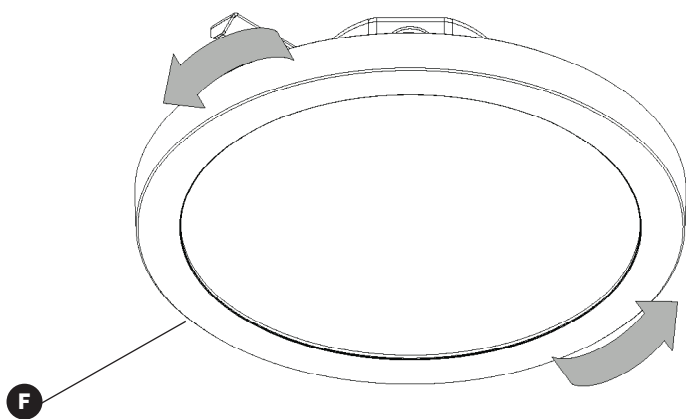
FINAL INSTALLATION  
INSTALLATION FINALE  
INSTALACIÓN FINAL

ASSEMBLY STEP FOR 1 FIXTURE, REPEAT 6 TIMES  
ÉTAPE DE MONTAGE POUR 1 LUMINAIRE, RÉPÉTER 6 FOIS  
PASO DE MONTAJE PARA 1 LUMINARIA, REPETIR 6 VECES



**4** FINAL INSTALLATION  
INSTALLATION FINALE  
INSTALACIÓN FINAL

ASSEMBLY STEP FOR 1 FIXTURE, REPEAT 6 TIMES  
ÉTAPE DE MONTAGE POUR 1 LUMINAIRE, RÉPÉTER 6 FOIS  
PASO DE MONTAJE PARA 1 LUMINARIA, REPETIR 6 VECES



## CANADA (IC)

---

Operation is subject to the following two conditions:

1. this device does not cause interference,  
and
2. this device must accept any interference received, including interference that may cause undesired operation.

L'exploitation est autorisée aux deux conditions suivantes :

1. l'appareil ne doit pas produire d'interférences;  
et
2. l'appareil doit accepter toute interférence, même si ces interférences sont susceptibles d'en compromettre le fonctionnement.

La operación está sujeta a las dos condiciones siguientes:

1. este dispositivo no puede causar interferencias,  
y
2. este dispositivo debe aceptar cualquier interferencia recibida, incluidas las interferencias que puedan provocar un funcionamiento no deseado.

## USA (FCC)

---

### WARNING:

Changes or modifications to this unit not expressly approved by the party responsible for compliance could void the user's authority to operate the equipment.

This device complies with Part 15 of the FCC Rules. Operation is subject to the following two conditions:

1. this device does not cause harmful interference,
- and
2. this device must accept any interference received, including interference that may cause undesired operation.

**NOTE:** This equipment has been tested and found to comply with the limits for Class B digital device, pursuant to part 15 of the FCC Rules. These limits are designed to provide reasonable protection against harmful interference in a residential installation. This equipment generates, uses and can radiate radio frequency energy and, if not installed and used in accordance with the instructions, may cause harmful interference to radio or television reception. However, there is no guarantee that interference will not occur in a particular installation. If this equipment causes harmful interference to radio or television reception, which can be determined by turning the equipment off and on, the user is encouraged to try to correct the interference by one or more of the following measures:

- Reorient or relocate the receiving antenna.
- Increase the separation between the equipment and the receiver.
- Connect the equipment into an outlet on a circuit different from that to which the receiver is connected.
- Consult the dealer or an experienced radio/TV technician for help.

### AVERTISSEMENT :

Tout changement ou modification, non expressément approuvé par la partie responsable de la conformité, peut annuler l'autorisation de l'utilisateur à utiliser cet appareil.

Ce dispositif est conforme à la partie 15 des règles de la FCC. Son fonctionnement est soumis aux deux conditions suivantes :

1. ce dispositif ne peut pas causer d'interférences nuisibles;
- et
2. cet appareil doit accepter toute interférence reçue, y compris les interférences qui peuvent causer un fonctionnement indésirable.

**REMARQUE :** Cet équipement a été testé et déclaré comme respectant les limites d'un dispositif numérique de classe B, conformément à la partie 15 des règles de la FCC. Ces limites sont destinées à fournir une protection raisonnable contre les interférences nuisibles dans une installation résidentielle. Cet équipement génère, utilise et peut émettre de l'énergie radiofréquence et, s'il n'est pas installé et utilisé conformément aux instructions, peut provoquer des interférences nuisibles aux communications radio. Cependant, il n'est pas garanti que des interférences ne se produiront pas dans une installation particulière. Si cet équipement cause des interférences nuisibles à la réception radio ou de télévision, ce qui peut être déterminé en mettant l'équipement hors puis sous tension, l'utilisateur est encouragé à essayer de corriger l'interférence par une ou de plusieurs mesures suivantes :

- Réorienter ou déplacer l'antenne de réception.
- Augmenter la distance entre l'équipement et le récepteur.
- Brancher l'appareil à une autre prise pour que l'équipement et le récepteur soient sur des circuits différents.
- Consulter le revendeur ou un technicien radio/TV expérimenté.

### ADVERTENCIA:

Cambios o modificaciones en esta unidad sin la expresa aprobación de la parte responsable por el cumplimiento podría anular la autoridad del usuario para operar este equipo.

Este dispositivo cumple con la sección 15 de las normas de la FCC. La operación está sujeta a las dos condiciones siguientes:

1. este dispositivo no puede causar interferencias perjudiciales,
- y
2. este dispositivo debe aceptar cualquier interferencia recibida, incluidas las interferencias que puedan provocar un funcionamiento no deseado.

**NOTA:** Este equipo ha sido probado y se comprobó que cumple con los límites para un dispositivo digital de Clase B, de acuerdo con la Parte 15 de las Reglas de la FCC. Estos límites están diseñados para proporcionar una protección razonable frente a la interferencia perjudicial en una instalación residencial. Este equipo genera, usa y puede irradiar energía de radiofrecuencia, y si no se instala y utiliza de acuerdo con las instrucciones, podría causar una interferencia perjudicial en las radiocomunicaciones. Sin embargo, no se puede garantizar que dicha interferencia no ocurra en una instalación determinada. Si este equipo causa una interferencia perjudicial para la recepción de radio o televisión, lo cual se puede determinar apagando y encendiendo el equipo, se insta al usuario a intentar corregir la interferencia aplicando una o más de las siguientes medidas:

- Reorientar o reubicar la antena de recepción.
- Aumentar la separación entre el equipo y el receptor.
- Conectar el equipo a una toma en un circuito diferente al que está conectado el receptor.
- Consultar al vendedor o a un técnico de radio/TV con experiencia para obtener ayuda.

## WARRANTY GARANTIE GARANTÍA

**Artika For Living Inc.** is proud to offer you a five-year (5) limited warranty on manufacturing defects from the date of purchase for residential use only. The warranty is extended to the original owner in USA, Canada, Mexico, UK, Iceland, France and Spain and is non-transferable. It does not apply to retailers, commercial applications or establishments. The original sales receipt is required for all warranty claims. The remedy under this limited warranty shall be product or part replacement at Artika's discretion as provided herein and cannot exceed the original purchase price.

This warranty is valid only on products installed in accordance with the building code and laws effective in the region where the unit is being used, as well as in accordance with the provided instruction manual. It does not cover products installed incorrectly or subjected to abnormal use. Product(s) or component part(s) may be required to be returned for inspection and verification.

Normal wear and tear, misuse, negligence, vandalism, improper maintenance (surface damage due to chemical interaction or cleaning agents including, but not limited to, scouring pads, use of cleaners containing abrasives, alcohol or other organic solvents) improper handling, accident, abuse, fire, flood, theft, acts of God, neglect, or alteration of the product will not be covered under this limited warranty. It excludes any accessories that accompany the product including, but not limited, to bulbs or batteries.

The warranty does not cover handling, labour, transportation, or any other cost associated with the installation or replacement of the product. This limited warranty is valid in the country of purchase and by Artika authorized retailers only.

**Artika for Living Inc.** will not be held responsible for any direct or consequential damages or injuries related to the use of this product arising from improper use or installation of this product.

Please visit [www.artika.com](http://www.artika.com) to discover more about **Artika for Living Inc.**

**Artika For Living Inc.** est fière de vous offrir une garantie limitée de cinq (5) ans contre tout défaut de fabrication, à compter de la date d'achat, pour un usage domestique uniquement. Cette garantie n'est valide que pour le propriétaire d'origine aux États-Unis, au Canada, au Mexique, au Royaume-Uni, en Islande, en France et en Espagne et est incessible. Elle ne s'applique pas aux détaillants, ni aux applications ou établissements commerciaux. Le reçu de vente original est exigé pour toute demande de garantie. Le recours prévu par cette garantie limitée est le remplacement du produit ou d'une pièce du produit, à la discrétion d'Artika conformément au présent document, et ne peut pas excéder le prix d'achat original.

Cette garantie couvre uniquement les produits installés conformément au code du bâtiment et aux lois en vigueur dans la région où le produit est utilisé, et les produits utilisés conformément au mode d'emploi fourni. Elle ne couvre pas les produits mal installés ou soumis à un usage anormal. Le ou les produits ou pièces peuvent vous être demandés aux fins d'inspection et de vérification.

L'usage normale, une mauvaise utilisation, la négligence, le vandalisme, un mauvais entretien (surface endommagée à cause d'une interaction chimique ou de produits nettoyants, incluant sans s'y limiter les éponges métalliques, l'utilisation de produits nettoyants contenant des agents abrasifs, de l'alcool ou d'autres solvants organiques), une manipulation inadéquate, un accident, un abus, un incendie, une inondation, un vol, une catastrophe naturelle ou la modification du produit ne sont pas des motifs couverts par cette garantie limitée. Elle exclut tout accessoire fourni avec le produit, incluant sans s'y limiter les ampoules et les piles.

Cette garantie ne couvre pas la maintenance, la main-d'œuvre, le transport, ou tout autre coût lié à l'installation ou au remplacement du produit. Cette garantie limitée est valide uniquement dans le pays où l'achat a été effectué auprès de détaillants autorisés Artika.

**Artika for Living Inc.** ne pourra être tenue responsable en cas de blessure ou de dommage direct ou indirect causé par l'utilisation du produit si le produit a été mal installé ou mal utilisé.

Visitez [www.artika.com](http://www.artika.com) pour en savoir plus sur **Artika for Living Inc.**

**Artika For Living Inc.** se orgullece de ofrecerle una garantía limitada de cinco (5) años sobre defectos de fabricación desde la fecha de compra del producto para uso residencial únicamente. Esta garantía cubre al dueño original en EE. UU., Canadá, México, Reino Unido, Islandia, Francia y España, y no es transferible. No se aplica a minoristas, aplicaciones comerciales ni a establecimientos. Se deberá presentar el recibo de venta original para todos los reclamos de garantía. La compensación ofrecida por esta garantía limitada será el reemplazo del producto o de la pieza a entera discreción de Artika como aquí se indica, y no puede exceder el precio de compra original.

Esta garantía solo es válida en productos instalados de acuerdo con el código de construcción y la legislación en vigor en la región donde se use esta unidad, así como con el manual de instrucciones provisto. Nuestra garantía no incluye productos instalados incorrectamente o que hayan tenido un uso anormal. Es posible que se pida la devolución de los productos o componentes para su inspección o verificación.

El desgaste normal, uso incorrecto, negligencia, vandalismo, mantenimiento incorrecto (daños en la superficie por interacción química o agentes de limpieza incluyendo, entre otros, paños abrasivos, sustancias de limpieza abrasivas, alcohol o solventes orgánicos), manejo incorrecto, accidente, abuso, incendio, inundación, robo, causas de fuerza mayor, negligencia o alteración del producto no serán cubiertos bajo esta garantía limitada. No cubre ningún accesorio que acompañe al producto, incluyendo, entre otros, bombillas o baterías.

La garantía no cubre gastos de manejo, gastos laborales, de transporte ni cualquier otro costo asociado con la instalación o reemplazo del producto. Esta garantía limitada es válida en el país de compra, siempre que se haya adquirido en un minorista autorizado por Artika.

**Artika For Living Inc.** no se hará responsable de ningún daño directo o consecuente, ni de lesiones que puedan resultar de un mal uso o instalación de este producto.

Visite [www.artika.com](http://www.artika.com) para saber más sobre **Artika For Living Inc.**

**Artika For Living Inc.**

1756, 50<sup>th</sup> Avenue  
Montréal (Lachine), Québec  
Canada H8T 2V5

1-866-661-9606  
support@artika.com  
**www.artika.com**



---

**Customer Service**

Monday to Friday  
9 am - 5 pm EST

**Service à la clientèle**

Lundi au vendredi  
9 h à 17 h H.N.E.

**Atención al cliente**

Lunes a viernes  
9 a.m. - 5 p.m. hora del Este