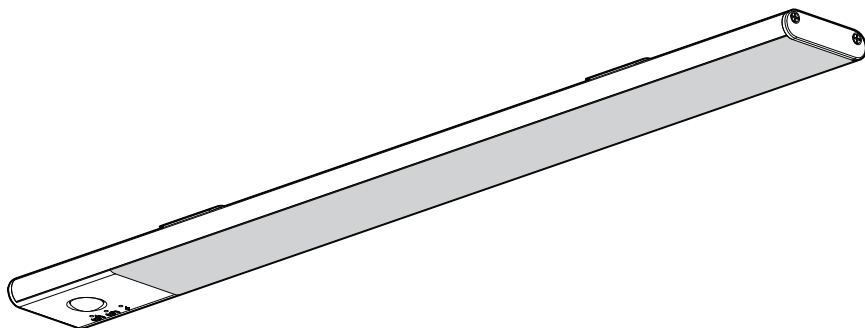




Itm. / Art.: XXX

Model / Modèle / Modelo: UCL-OUCPBA



Rechargeable LED under-cabinet light kit - Outline™

INSTRUCTION MANUAL

IMPORTANT: READ CAREFULLY AND KEEP.

Ensemble d'éclairage sous-armoire à DEL rechargeable - Outline^{MC}

MANUEL D'INSTRUCTIONS

IMPORTANT : À LIRE ATTENTIVEMENT ET À CONSERVER.

Set de luminaria LED bajo armario recargable - Outline^{MR}

MANUAL DE INSTRUCCIONES

IMPORTANTE: LEER DETENIDAMENTE Y CONSERVAR.

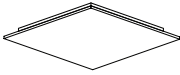

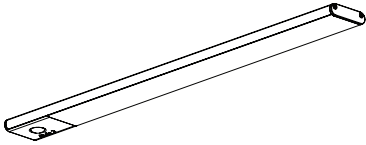
Rev. 27-08-2024

Made in China
Fabriqué en Chine
Hecho en China

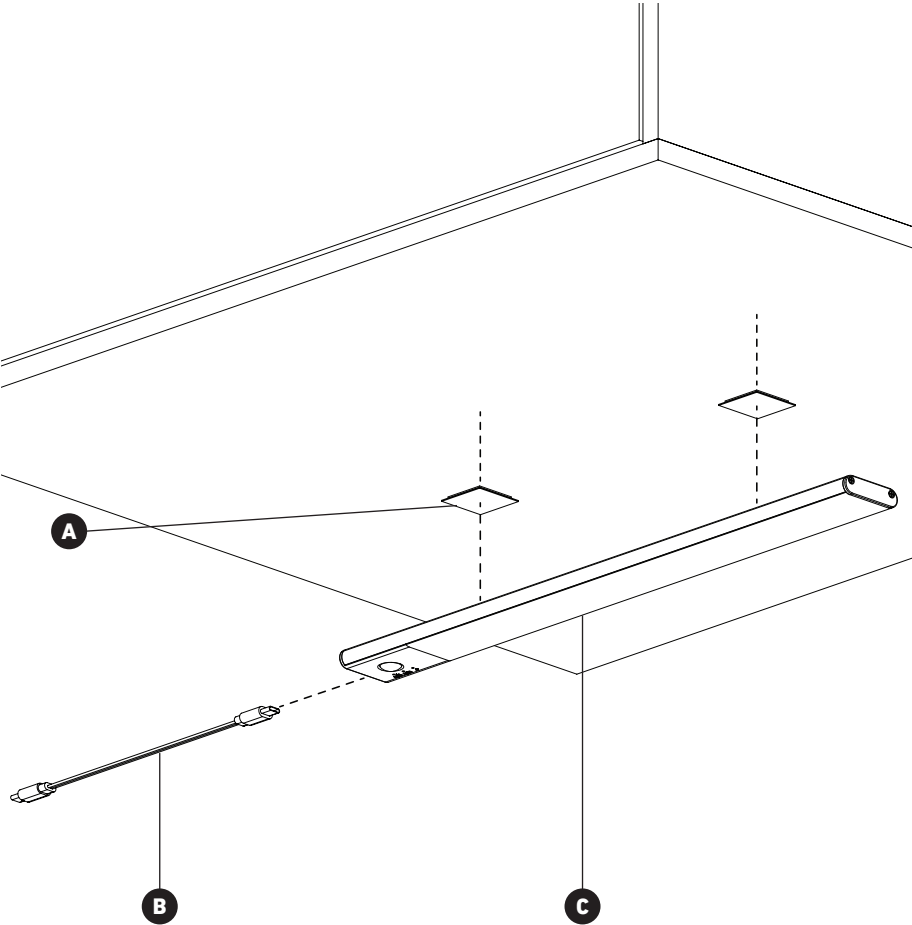
Residential use only
Usage résidentiel seulement
Uso residencial solamente

Indoor use only
Usage intérieur seulement
Uso interiores solamente

INCLUDED HARDWARE
MATÉRIEL INCLUS
HERRAMIENTAS INCLUIDAS

ITEM PIÈCE PIEZA	DESCRIPTION DESCRIPTION DESCRIPCIÓN	QUANTITY QUANTITÉ CANTIDAD
<p>A</p> 	<p>Double Sided Tape with Mounting Plate Ruban adhésif double face avec plaque de montage Cinta de doble cara con placa de montaje</p>	<p>× 6</p>
<p>B</p> 	<p>USB TYPE-C Power wire (150 mm / 5.9 in) Câble électrique USB TYPE-C (150 mm / 5.9 po) Câble eléctrico USB TYPE-C (150 mm / 5.9 pulg)</p>	<p>× 1</p>
<p>C</p> 	<p>LED panel with sensor Panneau à DEL avec capteur Panel de LED con sensor</p>	<p>× 3</p>

STEP-BY-STEP INSTALLATION
INSTALLATION DÉTAILLÉE
INSTALACIÓN ETAPA POR ETAPA





Do not use a dimmer, since one is already integrated into the under-cabinet light fixture.

Ne pas utiliser de gradateur, celui-ci est intégré au luminaire.

No use un regulador de intensidad, está integrado en la luminaria.

IMPORTANT ...

The installer and/or user must read, understand and follow these instructions before installing the product. This product must be properly installed before it is used. If instructions are not followed, the manufacturer will not be held responsible for any problems or product malfunction. Failure to follow installation and/or operating instructions voids the warranty.

To reduce the risk of fire, electric shock, or injury to persons:

- a) Use only insulated staples or plastic ties to secure cords;
- b) Route and secure cords so that they will not be pinched or damaged when the cabinet is pushed to the wall;
- c) Position the portable cabinet light with respect to the cabinet so the lamp replacement markings are able to be read during relamping;
- d) Not intended for recessed installation in ceilings, or soffits; and
- e) The National Electrical Code (NEC) does not permit cords to be concealed where damage to insulation may go unnoticed. To prevent fire danger, do not run cord behind walls, ceilings, soffits, or cabinets where it may be inaccessible for examination. Cords should be visually examined periodically and immediately replaced when any damage is noted.

IMPORTANT ...

Avant l'installation de ce produit, l'utilisateur et/ou l'installateur doit avoir lu et compris ces instructions. Cet appareil doit être installé convenablement avant usage. Si ces instructions ne sont pas respectées, le fabricant ne pourra être tenu responsable d'aucun problème ou dysfonctionnement du produit. Le non-respect des instructions d'installation et/ou d'utilisation annulera la garantie.

Pour réduire les risques d'incendie, de choc électrique ou de blessure corporelle:

- a) Utiliser uniquement des agrafes isolées ou des attaches en plastique pour fixer les cordons;
- b) Acheminer et fixer les cordons de manière à ce qu'ils ne soient ni pincés ni endommagés lorsque l'armoire est poussée contre le mur;
- c) Positionner l'éclairage portatif sur l'armoire de manière à ce que les marques de remplacement des lampes puissent être lues;
- d) Non destiné à être encastré dans des plafonds ou des soffites; et
- e) Le National Electrical Code (NEC) n'autorise pas la dissimulation de cordons si des dommages à l'isolation peuvent passer inaperçus. Pour éviter tout risque d'incendie, ne faites pas passer le cordon derrière les murs, les plafonds, les soffites ou les armoires où il pourrait être inaccessible aux fins d'examen. Les cordons doivent être visuellement examinés périodiquement et immédiatement remplacés lorsque tout dommage est remarqué.

IMPORTANTE ...

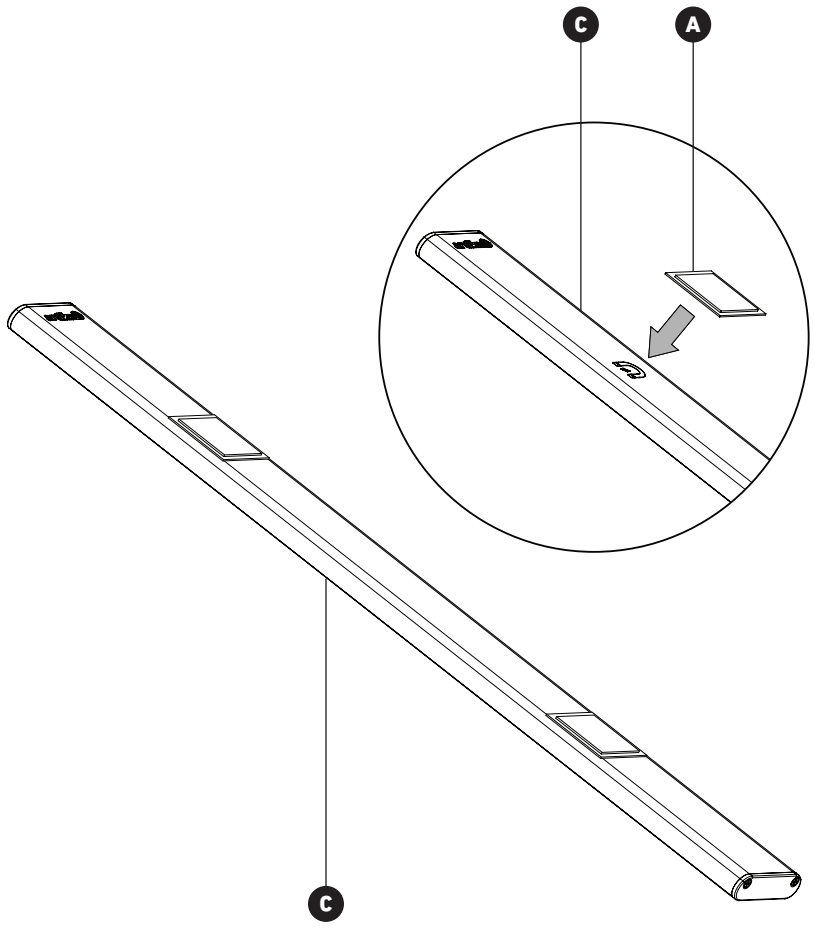
El instalador o usuario deben leer detenidamente las instrucciones antes de instalar el producto, comprenderlas y seguirlas al pie de la letra. El producto debe estar correctamente instalado antes de su uso. Si no se siguen las instrucciones, el fabricante no se hará responsable de problemas o de un funcionamiento incorrecto del producto. Si no se sigue las instrucciones de instalación o de uso, se anulará la garantía.

Para reducir el riesgo de incendio, descarga eléctrica o lesiones a personas:

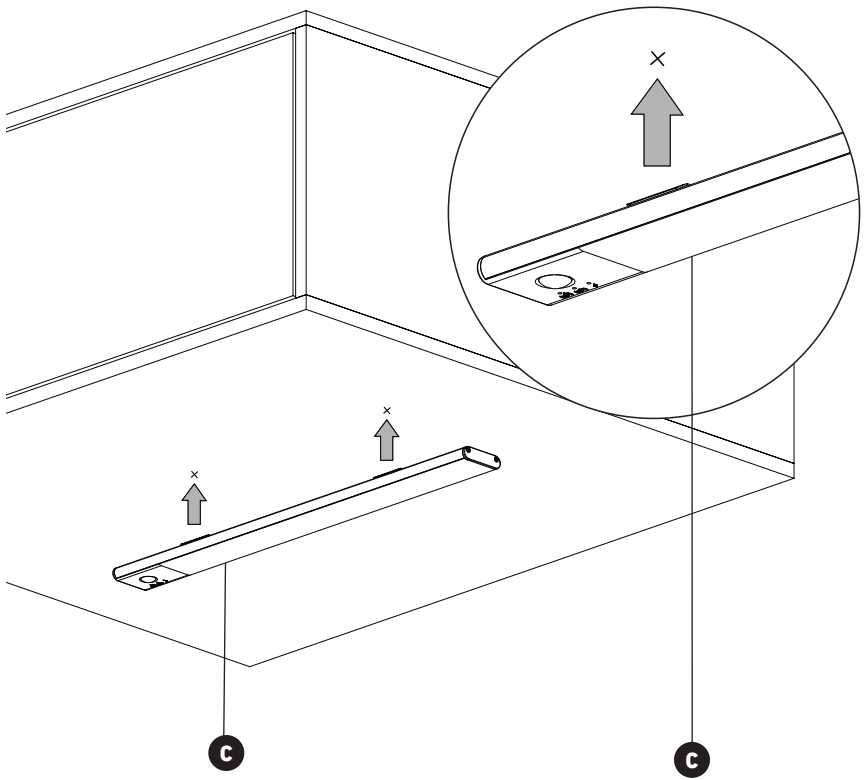
- a) Use solo grapas aisladas o precintos de plástico para asegurar los cables;
- b) Encamine y asegure los cables para que no se pellizquen o dañen cuando el armario se empuje hacia la pared;
- c) Coloque la luz del armario portátil con respecto al armario de modo que las marcas de reemplazo de la lámpara puedan leerse durante el cambio de lámpara;
- d) No está destinado a la instalación empotrada en techos o plafones; y
- e) El Código de Electricidad Nacional (NEC) no permite que los cables se oculten donde el daño al aislamiento puede pasar desapercibido. Para evitar el peligro de incendio, no pase el cable detrás de paredes, techos, plafones o armarios donde pueda ser inaccesible para su examen. Los cables deben examinarse visualmente de forma periódica y reemplazarse de inmediato cuando se observe algún daño.

1

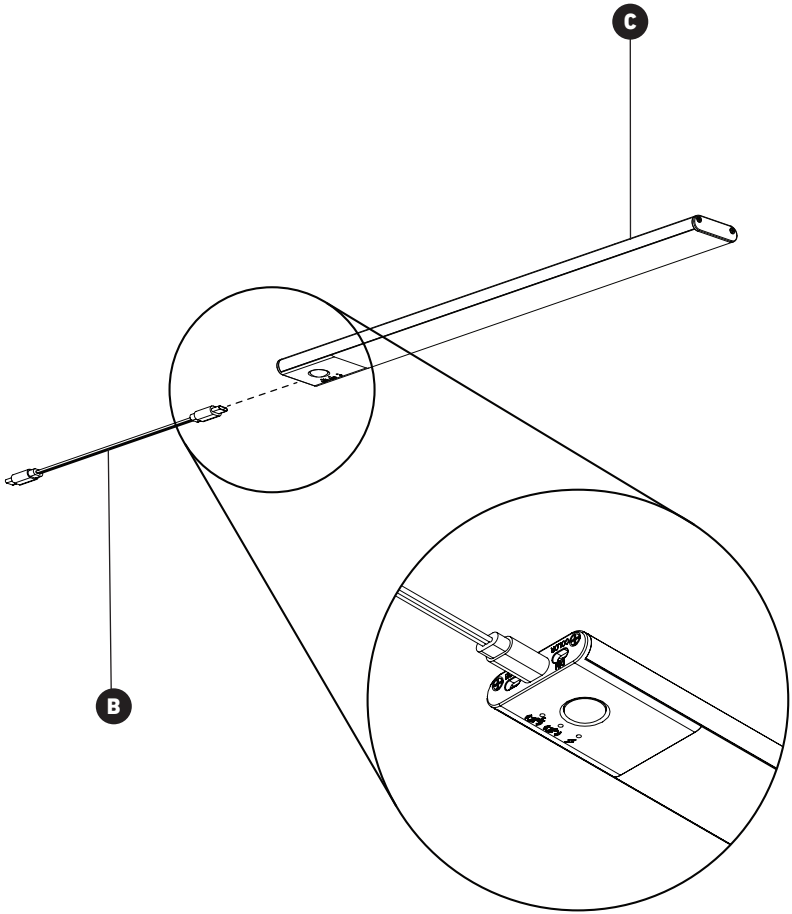
UNDERMOUNT INSTALLATION, SURFACE MOUNTING
INSTALLATION SOUS PLAN, SURFACE DE FIXATION
INSTALACIÓN BAJO ENCIMERA, MONTAJE EN SUPERFICIE



2 UNDERMOUNT INSTALLATION, SURFACE MOUNTING
INSTALLATION SOUS PLAN, SURFACE DE FIXATION
INSTALACIÓN BAJO ENCIMERA, MONTAJE EN SUPERFICIE



3

CONNECTION
BRANCHEMENT
CONEXIÓN**NOTE:**

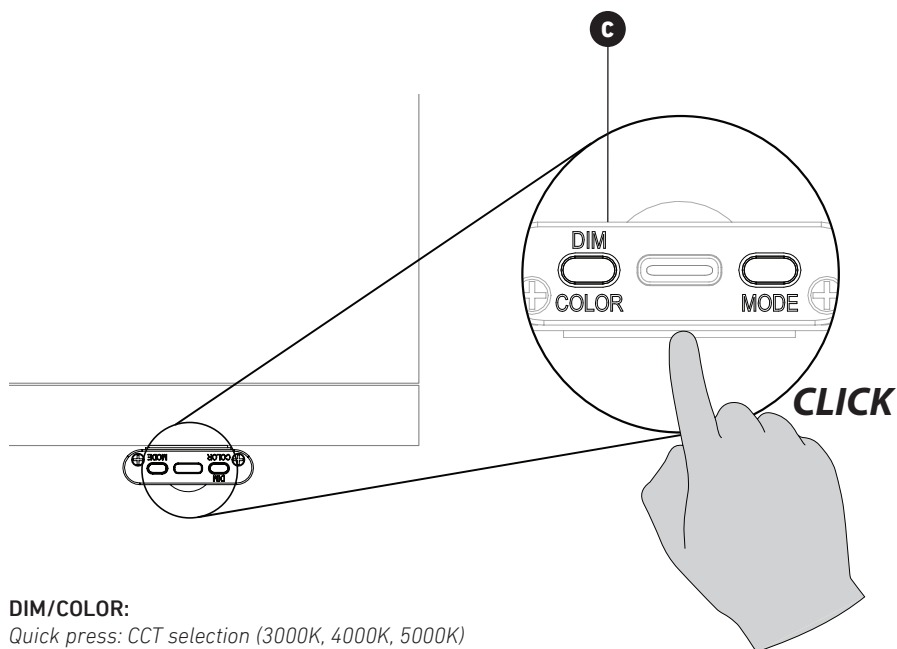
*Rechargeable with the USB Type-C cable included (15 cm / 5.9 in)
6 hours of continuous light per full charge.*

NOTE :

*Rechargeable avec le câble USB Type-C inclus (15 cm / 5.9 po)
6 heures de lumière continue par charge complète.*

NOTA:

*Recargable con el cable USB Tipo-C incluido (15 cm / 5.9 pulg)
6 horas de luz continua por carga completa.*



DIM/COLOR:

Quick press: CCT selection (3000K, 4000K, 5000K)

Press and hold: Dimming

Appui rapide : Sélection de la température de couleur (3000K, 4000K, 5000K)

Appuyer et maintenir : Gradation

Pulsación rápida: Selección de temperatura de color (3000K, 4000K, 5000K)

Mantenga pulsado: Atenuación

MODE:

Quick press: Cycle ON -> Mode 1 -> Mode 2 -> OFF

Mode 1: Motion sensor + photocell

Mode 2: Motion sensor only

Appui rapide : Cycle activé -> Mode 1 -> Mode 2 -> Désactivé

Mode 1 : Détecteur de mouvement + photocellule

Mode 2 : Capteur de mouvement uniquement

Pulsación rápida: Ciclo activado -> Modo 1 -> Modo 2 -> Deshabilitado

Modo 1: Detector de movimiento + fotocélula

Modo 2: solo sensor de movimiento

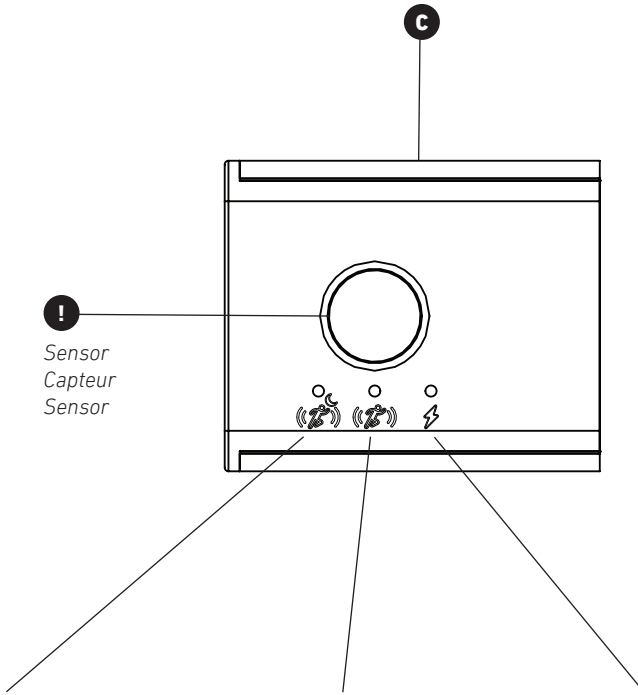
MEMORY FUNCTION: Last selected CCT and dimming level are memorized automatically

FONCTION MÉMOIRE : La dernière température de couleur et le niveau de gradation sélectionnés sont automatiquement mémorisés

FUNCIÓN DE MEMORIA: La última temperatura de color seleccionada y el nivel de atenuación se recuerdan automáticamente

5

FUNCTIONING
 FONCTIONNEMENT
 FUNCIONAMIENTO



!
 Sensor
 Capteur
 Sensor

MODE 1:

Motion sensor + photocell

MODE 1 :

*Capteur de mouvement +
 photocellule*

MODO 1:

*Sensor de movimiento +
 fotocélula*

MODE 2:

Motion sensor only

MODE 2 :

*Capteur de mouvement
 uniquement*

MODO 2:

Solo sensor de movimiento

CHARGING INDICATOR

Red: While charging

Green: Fully charged

INDICATEUR DE CHARGE

Rouge : En charge

Vert: Complètement chargé

INDICADOR DE CARGA

Rojo: Cargando

Verde: completamente cargado

WARRANTY GARANTIE GARANTÍA

Artika For Living Inc. is proud to offer you a five-year (5) limited warranty on manufacturing defects from the date of purchase for residential use only. The warranty is extended to the original owner in USA and Canada and is non-transferable. It does not apply to retailers, commercial applications or establishments. The original sales receipt is required for all warranty claims. The remedy under this limited warranty shall be product or part replacement at Artika's discretion as provided herein and cannot exceed the original purchase price.

This warranty is valid only on products installed in accordance with the building code and laws effective in the region where the unit is used as well as in accordance with the provided instruction manual. It does not cover products installed incorrectly or subjected to abnormal use. Product(s) or component part(s) may be required to be returned for inspection and verification.

Normal wear and tear, misuse, negligence, vandalism, improper maintenance (surface damage due to chemical interaction or cleaning agents including, but not limited to, scouring pads, use of cleaners containing abrasives, alcohol or other organic solvents) improper handling, accident, abuse, fire, flood, theft, acts of God, neglect, or alteration of the product will not be covered under this limited warranty. It excludes any accessories that accompany the product including but not limited to bulbs or batteries.

The warranty does not cover handling, labor, transportation, or any other cost associated with the installation or replacement of the product. This limited warranty is valid in the country of purchase and by Artika authorized retailers only.

Artika for Living Inc. will not be held responsible for any direct or consequential damages or injuries related to the use of this product arising from improper use or installation of this product.

Please visit www.artika.com to discover more about **Artika for Living Inc.**

Artika For Living Inc. est fière de vous offrir une garantie limitée de cinq (5) ans contre tout défaut de fabrication, à compter de la date d'achat, pour un usage domestique uniquement. Cette garantie n'est valide que pour le propriétaire d'origine aux États-Unis et au Canada et est incessible. Elle ne s'applique pas aux détaillants, ni aux applications ou établissements commerciaux. Le reçu de vente original est exigé pour toute demande de garantie. Le recours prévu par cette garantie limitée est le remplacement du produit ou d'une pièce du produit, à la discrétion d'Artika conformément au présent document, et ne peut pas excéder le prix d'achat original.

Cette garantie couvre uniquement les produits installés conformément au code du bâtiment et aux lois en vigueur dans la région où le produit est utilisé, et les produits utilisés conformément au mode d'emploi fourni. Elle ne couvre pas les produits mal installés ou soumis à un usage anormal. Le ou les produits ou pièces peuvent vous être demandés aux fins d'inspection et de vérification.

L'usure normale, une mauvaise utilisation, la négligence, le vandalisme, un mauvais entretien (surface endommagée à cause d'une interaction chimique ou de produits nettoyants, incluant sans s'y limiter les éponges métalliques, l'utilisation de produits nettoyants contenant des agents abrasifs, de l'alcool ou d'autres solvants organiques), une manipulation inadéquate, un accident, un abus, un incendie, une inondation, un vol, une catastrophe naturelle ou la modification du produit ne sont pas des motifs couverts par cette garantie limitée. Elle exclut tout accessoire fourni avec le produit, incluant sans s'y limiter les ampoules et les piles.

Cette garantie ne couvre pas la maintenance, la main-d'œuvre, le transport, ou tout autre coût lié à l'installation ou au remplacement du produit. Cette garantie limitée est valide uniquement dans le pays où l'achat a été effectué auprès de détaillants autorisés Artika.

Artika for Living Inc. ne pourra être tenue responsable en cas de blessure ou de dommage direct ou indirect causé par l'utilisation du produit si le produit a été mal installé ou mal utilisé.

Visiter le www.artika.com pour en savoir plus sur **Artika for Living Inc.**

Artika For Living Inc. se enorgullece de ofrecerle una garantía limitada de cinco (5) años en defecto de manufactura desde la fecha de compra del producto para uso residencial únicamente. Esta garantía cubre al dueño original en EE. UU. y en Canadá, y no es transferible. No se aplica a minoristas, aplicaciones comerciales ni a establecimientos. Se deberá presentar el recibo de venta original para todas las reclamaciones de garantía. La compensación ofrecida por esta garantía limitada será el reemplazo del producto o de la pieza a entera discreción de Artika como aquí se indica, y no puede exceder el precio de adquisición original.

Esta garantía solo es válida en productos instalados de acuerdo con el código de construcción y la legislación en vigor en la región donde se use esta unidad, así como el manual de instrucciones provisto. Nuestra garantía no incluye productos instalados incorrectamente o que hayan tenido un uso anormal. Es posible que se pida la devolución de los productos o componentes para su inspección o verificación.

El desgaste normal, uso incorrecto, negligencia, vandalismo, mantenimiento incorrecto (daños en la superficie por interacción química o agentes de limpieza incluyendo, entre otros, paños abrasivos, sustancias de limpieza abrasivas, alcohol o solventes orgánicos), manejo incorrecto, accidente, abuso, incendio, inundación, robo, causas de fuerza mayor, negligencia o alteración del producto no serán cubiertos bajo esta garantía limitada. No cubre ningún accesorio que acompañe al producto, incluyendo entre otros bombillas o baterías.

La garantía no cubre gastos de manejo, gastos laborales, de transporte ni cualquier otro coste asociado con la instalación o reemplazo del producto. Esta garantía limitada es válida en el país de adquisición, siempre que se haya adquirido en un minorista autorizado por Artika.

Artika For Living Inc. no se hará responsable de ningún daño directo, consecuente o resultante, ni de lesiones que puedan resultar de un mal uso o instalación de este producto.

Visite www.artika.com para saber más sobre **Artika For Living Inc.**

FCC Statement

This equipment has been tested and found to comply with the limits for a Class B digital device, pursuant to part 15 of the FCC Rules. These limits are designed to provide reasonable protection against harmful interference in a residential installation. This equipment generates, uses and can radiate radio frequency energy and, if not installed and used in accordance with the instructions, may cause harmful interference to radio communications. However, there is no guarantee that interference will not occur in a particular installation. If this equipment does cause harmful interference to radio or television reception, which can be determined by turning the equipment off and on, the user is encouraged to try to correct the interference by one or more of the following measures:

- Reorient or relocate the receiving antenna.
- Increase the separation between the equipment and receiver.
- Connect the equipment into an outlet on a circuit different from that to which the receiver is connected.
- Consult the dealer or an experienced radio/TV technician for help.

Caution: Any changes or modifications to this device not explicitly approved by manufacturer could void your authority to operate this equipment.

This device complies with part 15 of the FCC Rules. Operation is subject to the following two conditions: (1) This device may not cause harmful interference, and (2) this device must accept any interference received, including interference that may cause undesired operation.

RF Exposure Information

This equipment complies with FCC radiation exposure limits set forth for an uncontrolled environment. This equipment should be installed and operated with minimum distance 20cm between the radiator and your body.

Artika For Living Inc.

1756, 50th Avenue
Montréal (Lachine), Québec
Canada H8T 2V5

1-866-661-9606
support@artika.com
www.artika.com



Customer Service

Monday to Friday
9 am - 5 pm EST

Service à la clientèle

Lundi au vendredi
9 h à 17 h H.N.E.

Atención al cliente

Lunes a viernes
9 a.m. - 5 p.m. hora del Este