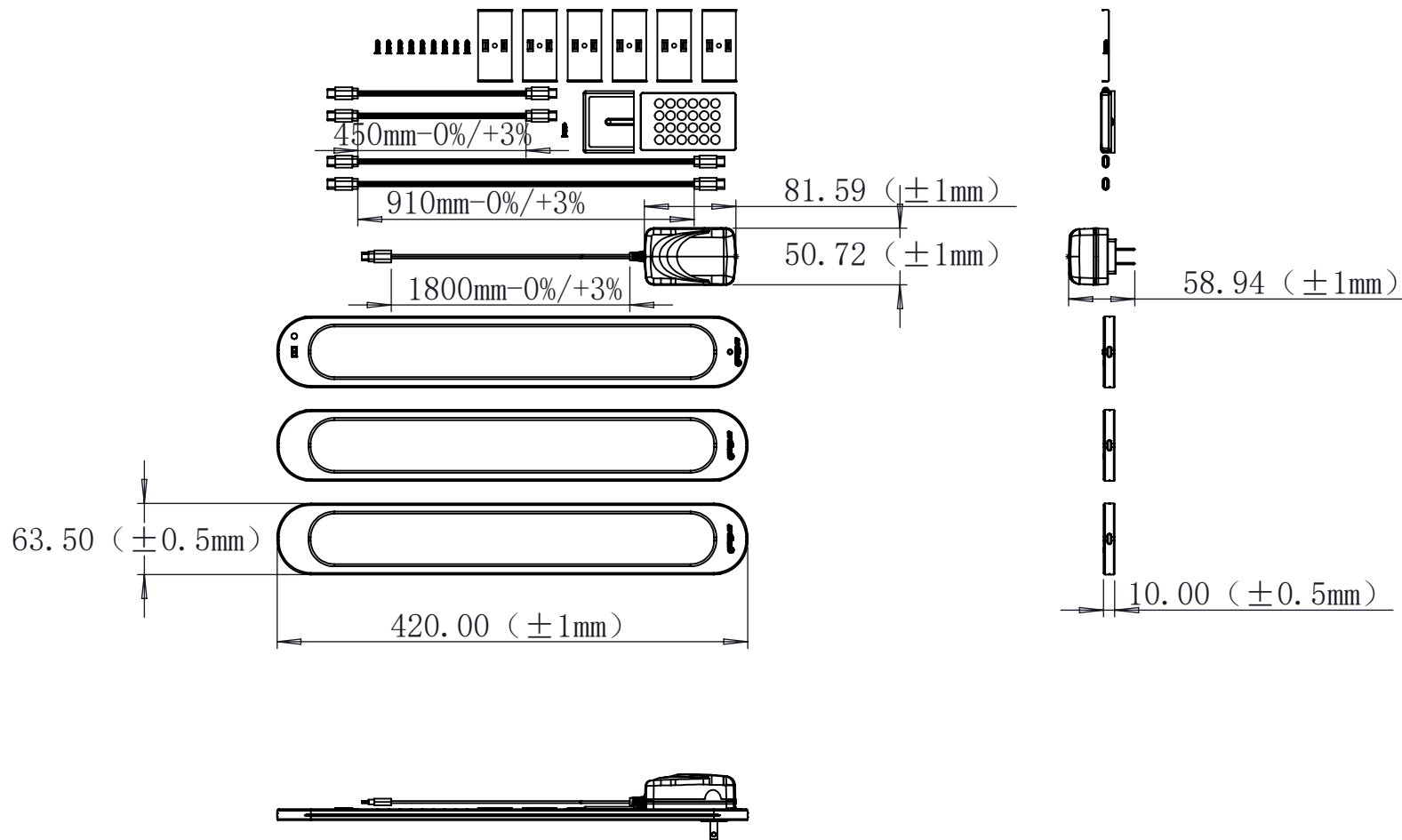


修改标记	处数	修改内容	修改人	日期



未注非配合线性尺寸公差按IT14(如下表, 单位为MM);未注角度公差±0.2°;重要尺寸用后缀“*”号表示。

0.25	0.30	0.36	0.43	0.52	0.62	0.74	0.87	1.0	1.15	1.3	1.4	1.55
0—3	3—6	6—10	10—18	18—30	30—50	50—80	80—120	120—180	180—250	250—315	315—400	400—500
面积	mm	未注壁厚	mm	设计	陈锦辉	审核	蒋光明	名称	A6310外形尺寸图			
重量	kg/m	壁厚公差	mm	制图	陈锦辉	批准		编号				
周长	mm	未注圆角	mm	比例	free	日期	20231206					