

4-light LED Track Light - Bahia 4™

## INSTRUCTION MANUAL

IMPORTANT, KEEP FOR FUTURE REFERENCE:  
PLEASE READ CAREFULLY.

Rail d'éclairage à 4 lumières DEL - Bahia 4<sup>MC</sup>

## MANUEL D'INSTRUCTIONS

IMPORTANT : À LIRE ATTENTIVEMENT  
ET À CONSERVER.

Luminario de riel con 4 luces LED - Bahia 4<sup>MR</sup>

## MANUAL DE INSTRUCCIONES

IMPORTANTE, LEER DETENIDAMENTE,  
Y CONSERVAR PARA FUTURA REFERENCIA.

**Artika For Living Inc.**  
1756, 50<sup>th</sup> Avenue  
Montréal (Lachine), Québec  
Canada H8T 2V5

1-866-661-9606  
support@artika.com  
[www.artika.com](http://www.artika.com)



**Customer Service**  
Monday to Friday  
9 a.m. - 5 p.m. EST

**Service à la clientèle**  
Lundi au vendredi  
9 h à 17 h H.E.

**Atención al cliente**  
Lunes a viernes  
9 a.m. - 5 p.m. hora del Este








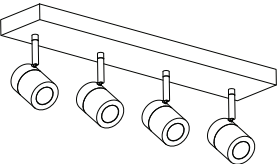
**Intertek**

Made in China  
Residential use only  
Interior use only

Fabriqué en Chine  
Usage résidentiel seulement  
Usage intérieur seulement

Hecho en China  
Uso residencial solamente  
Uso interiores solamente

Rev. 20-12-2019

EN	FR	ES
INCLUDED	INCLUS	INCLUIDO
Item Pièce Pieza	Description Description Descripción	Quantity Quantité Cantidad
	Wire connector Capuchon de connexion Conector de cable	× 3
	Junction box screw Vis de boîtier de raccordement Tornillo de caja de conexiones	× 2
	Wall anchor Ancrage mural Anclaje mural	× 2
	Retaining screw Vis de fixation Tornillo de fijación	× 2
	Decorative nut Écrou décoratif Tuerca decorativa	× 2 + 1 extra
	4 Track light fixture Luminaire à 4 diffuseurs Lámpara de riel con 4 focos	× 1

EN

## WARRANTY

**Artika For Living Inc.** is proud to offer you a one (1) year limited warranty on manufacturing defects from the date of purchase for residential use only. The warranty is extended to the original owner in USA and Canada and is non-transferable. It does not apply to retailers, commercial applications or establishments. The original sales receipt is required for all warranty claims. The remedy under this limited warranty shall be product or part replacement at Artika's discretion as provided herein and cannot exceed the original purchase price.

This warranty is valid only on products installed in accordance with the building code and laws effective in the region where the unit is used as well as in accordance with the provided instruction manual. It does not cover products installed incorrectly or subjected to abnormal use. Product(s) or component part(s) may be required to be returned for inspection and verification.

Normal wear and tear, misuse, negligence, vandalism, improper maintenance (surface damage due to chemical interaction or cleaning agents including, but not limited to, scouring pads, use of cleaners containing abrasives, alcohol or other organic solvents) improper handling, accident, abuse, fire, flood, theft, acts of God, neglect, or alteration of the product will not be covered under this limited warranty. It excludes any accessories that accompany the product including but not limited to bulbs or batteries.

The warranty does not cover handling, labor, transportation, or any other cost associated with the installation or replacement of the product. This limited warranty is valid in the country of purchase and by Artika authorized retailers only.

**Artika for Living Inc.** will not be held responsible for any direct or consequential damages or injuries related to the use of this product arising from improper use or installation of this product.

Please visit [www.artika.com](http://www.artika.com) to discover more about **Artika for Living Inc.**

FR

## GARANTIE

**Artika For Living Inc.** est fière de vous offrir une garantie limitée d'un (1) an contre tout défaut de fabrication, à compter de la date d'achat, pour un usage domestique uniquement. Cette garantie n'est valide que pour le propriétaire d'origine aux États-Unis et au Canada et est incessible. Elle ne s'applique pas aux détaillants ni aux applications ou établissements commerciaux. Le reçu de vente original est exigé pour toute demande de garantie. Le recours prévu par cette garantie limitée est le remplacement du produit ou d'une pièce du produit, à la discrétion d'Artika conformément au présent document, et ne peut pas excéder le prix d'achat original.

Cette garantie couvre uniquement les produits installés conformément au code du bâtiment et aux lois en vigueur dans la région où le produit est utilisé, et les produits utilisés conformément au mode d'emploi fourni. Elle ne couvre pas les produits mal installés ou soumis à un usage anormal. Le ou les produits ou pièces peuvent vous être demandés aux fins d'inspection et de vérification.

L'usure normale, une mauvaise utilisation, la négligence, le vandalisme, un mauvais entretien (surface endommagée à cause d'une interaction chimique ou de produits nettoyants, incluant sans s'y limiter les éponges métalliques, l'utilisation de produits nettoyants contenant des agents abrasifs, de l'alcool ou d'autres solvants organiques), une manipulation inadéquate, un accident, un abus, un incendie, une inondation, un vol, une catastrophe naturelle ou la modification du produit ne sont pas des motifs couverts par cette garantie limitée. Elle exclut tout accessoire fourni avec le produit, incluant sans s'y limiter les ampoules et les piles.

Cette garantie ne couvre pas la manutention, la main-d'œuvre, le transport ou tout autre coût lié à l'installation ou au remplacement du produit. Cette garantie limitée est valide uniquement dans le pays où l'achat a été effectué auprès de détaillants autorisés Artika.

**Artika for Living Inc.** ne pourra être tenue responsable en cas de blessure ou de dommage direct ou indirect causé par l'utilisation du produit si le produit a été mal installé ou mal utilisé.

Visiter le [www.artika.com](http://www.artika.com) pour en savoir plus sur **Artika for Living Inc.**

ES

## GARANTÍA

**Artika For Living Inc.** se enorgullece de ofrecerle una garantía limitada de un (1) año en defecto de manufactura desde la fecha de compra del producto para uso residencial únicamente. Esta garantía cubre al dueño original en EE. UU. y en Canadá, y no es transferible. No se aplica a minoristas, aplicaciones comerciales ni a establecimientos. Se deberá presentar el recibo de venta original para todas las reclamaciones de garantía. La compensación ofrecida por esta garantía limitada será el reemplazo del producto o de la pieza a entera discreción de Artika como aquí se indica, y no puede exceder el precio de adquisición original.

Esta garantía solo es válida en productos instalados de acuerdo con el código de construcción y la legislación en vigor en la región donde se use esta unidad, así como el manual de instrucciones provisto. Nuestra garantía no incluye productos instalados incorrectamente o que hayan tenido un uso anormal. Es posible que se pida la devolución de los productos o componentes para su inspección o verificación.

El desgaste normal, uso incorrecto, negligencia, vandalismo, mantenimiento incorrecto (daños en la superficie por interacción química o agentes de limpieza incluyendo, entre otros, paños abrasivos, sustancias de limpieza abrasivas, alcohol o solventes orgánicos), uso incorrecto, accidente, abuso, incendio, inundación, robo, causas de fuerza mayor, negligencia o alteración del producto no serán cubiertos bajo esta garantía limitada. No cubre ningún accesorio que acompañe al producto, incluyendo entre otros bombillas o baterías.

La garantía no cubre gastos de utilización, gastos laborales, de transporte ni cualquier otro coste asociado con la instalación o reemplazo del producto. Esta garantía limitada es válida en el país de adquisición, siempre que se haya adquirido en un minorista autorizado por Artika.

**Artika For Living Inc.** no se hará responsable de ningún daño directo, consecuente o resultante, ni de lesiones que puedan resultar de un mal uso o instalación de este producto.

Visite [www.artika.com](http://www.artika.com) para saber más sobre **Artika For Living Inc.**

**EN**

This device complies with Part 15 of the FCC Rules. Operation is subject to the following two conditions:

1. This device may not cause harmful interference,
2. this device must accept any interference received, including interference that may cause undesired operation.

NOTE: This equipment has been tested and found to comply with the limits for Class B digital device, pursuant to part 15 of the FCC Rules. These limits are designed to provide reasonable protection against harmful interference in a residential installation. This equipment generates, uses and can radiate radio frequency energy and if not installed and used in accordance with the instructions, may cause harmful interference to radio or television reception, which can be determined by turning the equipment off and on. The user is encouraged to try to correct the interference by one or more of the following measures:

- Reorient or relocate the receiving antenna.
- Increase the separation between the equipment and the receiver.
- Connect the equipment into an outlet on a circuit different from that to which the receiver is connected.
- Consult the dealer or an experienced radio/TV technician for help.

NOTE: Any changes or modifications to this unit not expressly approved by the party responsible for compliance could void the user's authority to operate the equipment.

**FR**

Ce dispositif est conforme à la partie 15 des règles de la FCC. Son fonctionnement est soumis aux deux conditions suivantes:

1. Ce dispositif ne peut pas causer d'interférences nuisibles et
2. cet appareil doit accepter toute interférence reçue, y compris les interférences qui peuvent causer un fonctionnement indésirable.

REMARQUE : Cet équipement a été testé et déclaré à respecter les limites d'un dispositif numérique de classe B, conformément à la partie 15 des règles de la FCC. Ces limites sont destinées à fournir une protection raisonnable contre les interférences nuisibles dans une installation résidentielle. Cet équipement génère, utilise et peut émettre de l'énergie radiofréquence et, s'il n'est pas installé et utilisé conformément aux instructions, peut provoquer des interférences nuisibles aux communications radio. Cependant, il n'est pas garanti que des interférences ne se produiront pas dans une installation particulière. Si cet équipement cause des interférences nuisibles à la réception radio ou de télévision, ce qui peut être déterminé en mettant l'équipement hors puis sous tension, l'utilisateur est encouragé à essayer de corriger l'interférence par une ou de plusieurs mesures suivantes :

- Réorienter ou déplacer l'antenne de réception.
- Augmenter la distance entre l'équipement et le récepteur.
- Brancher l'appareil à une autre prise pour que l'équipement et le récepteur soient sur des circuits différents.
- Consulter le revendeur ou un technicien radio / TV expérimenté.

**ES**

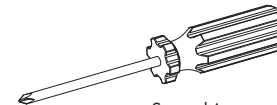
Este dispositivo cumple con la sección 15 de las normas de la FCC. La operación está sujeta a las dos condiciones siguientes:

1. Este dispositivo no puede causar interferencias perjudiciales y
2. este dispositivo debe aceptar cualquier interferencia recibida, incluidas las interferencias que puedan provocar un funcionamiento no deseado

NOTA : Este equipo ha sido probado y se comprobó que cumple con los límites para un dispositivo digital de Clase B, de acuerdo con la Parte 15 de las Reglas de la FCC.

Estos límites están diseñados para proporcionar una protección razonable frente a la interferencia perjudicial en una instalación residencial. Este equipo genera, usa y puede irradiar energía de radiofrecuencia, y si no se instala y utiliza de acuerdo con las instrucciones, podría causar una interferencia perjudicial en las radiocomunicaciones. Sin embargo, no se puede garantizar que dicha interferencia no ocurra en una instalación determinada. Si este equipo causa una interferencia perjudicial para la recepción de radio o televisión, lo cual se puede determinar apagando y encendiendo el equipo, se insta al usuario a intentar corregir la interferencia aplicando una o más de las siguientes medidas:

- Reorientar o reubicar la antena de recepción.
- Aumentar la separación entre el equipo y el receptor.
- Conectar el equipo a una toma en un circuito diferente al que está conectado el receptor.
- Consultar al vendedor o a un técnico de radio/TV con experiencia para obtener ayuda.

**EN****WHAT YOU WILL NEED...**

Screwdriver  
Tournevis  
Destornillador

**FR****VOUS AUREZ BESOIN DE...**

Drill  
Perceuse  
Taladro

**ES****LO QUE NECESITARÁ...**

¼-in. drill bit (6.5 mm)  
Mèche de ¼ po (6,5 mm)  
Broca de ¼ plg (6,5 mm)

EN

**WARNING:**  
Risk of electrical shock.  
Turn off breaker at the panel.



Switch off the main electrical supply from the fuse box/circuit breaker before installing the unit or doing any maintenance. Do not use outdoors.

### IMPORTANT SAFETY INSTRUCTIONS

We recommend that this product be installed by a certified electrician. In some states or provinces, it is a legal requirement for this type of product to be installed by a certified electrician, according to the electrical and building codes effective in the region where the unit is used.

The installer and/or user must read, understand and follow these instructions before installing the product. This product must be properly installed before it is used. If instructions are not followed, the manufacturer will not be held responsible for any problems or product malfunction. Failure to follow installation and/or operating instructions voids the warranty.

FR

**AVERTISSEMENT :**  
Risque de choc électrique.  
Éteindre le disjoncteur sur le panneau électrique



Il est important de couper l'alimentation électrique du disjoncteur avant de procéder à l'installation ou à l'entretien. Ne pas utiliser à l'extérieur

### INSTRUCTIONS DE SÉCURITÉ IMPORTANTES

Nous recommandons que ce produit soit installé par un électricien certifié. Dans certains états ou provinces, il est légalement requis que ce type de produit soit installé par un électricien certifié conformément aux codes de l'électricité et du bâtiment en vigueur. Avant l'installation de ce produit, l'utilisateur et/ou l'installateur doit avoir lu et compris ces instructions.

Cet appareil doit être installé convenablement avant usage. Si ces instructions ne sont pas respectées, le fabricant ne pourra être tenu responsable d'aucun problème ou de dysfonctionnement du produit. Le non-respect des instructions d'installation et/ou d'utilisation annulera la garantie en vigueur.

ES

**ADVERTENCIA:**  
Riesgo de descarga eléctrica.  
Desconectar la corriente eléctrica del panel (disyuntor).



En la caja de circuitos/disyuntor antes de instalar esta unidad o realizar tareas de mantenimiento en ella. No uso en exteriores.

### INSTRUCCIONES DE SEGURIDAD IMPORTANTES

El instalador o usuario debe leer detenidamente las instrucciones antes de instalar el producto y seguirlas fielmente. El producto debe estar correctamente instalado antes de su utilización. Si no se siguen las instrucciones, el fabricante no se hará responsable de problemas o de un funcionamiento incorrecto del producto. Si no se siguen las instrucciones de instalación o de uso, se anulará la garantía.

Le recomendamos que el producto sea instalado por un electricista certificado. En algunos estados o provincias, se requiere por ley que este tipo de producto sea conectado por un electricista certificado siguiendo los códigos eléctricos y arquitectónicos de la región.

Canada

EN

Operation is subject to the following two conditions:

1. This device may not cause interference, and
2. This device must accept any interference, including interference that may cause undesired operation of the device.

FR

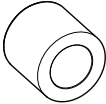
L'exploitation est autorisée aux deux conditions suivantes :

1. l'appareil ne doit pas produire de brouillage ;
2. l'appareil doit accepter tout brouillage radioélectrique subi, même si le brouillage est susceptible d'en compromettre le fonctionnement.

ES

La operación está sujeta a las dos condiciones siguientes:

1. Este dispositivo no puede causar interferencias perjudiciales y
2. este dispositivo debe aceptar cualquier interferencia recibida, incluidas las interferencias que puedan provocar un funcionamiento no deseado

EN REPLACEMENT PARTS	FR PIÈCES DE RECHANGE	ES PIEZAS DE REPUESTO
Item Pièce Pieza	Description Description Descripción	Artika # Número Artika Artika #
	Acrylic diffuser Diffuseur en acrylique Difusore acrílico	TRK-FG/P1

**TO ORDER REPLACEMENT PARTS, PLEASE CONTACT CUSTOMER SERVICE.**


(Service available only in the USA and Canada)

**POUR COMMANDER DES PIÈCES DE RECHANGE, CONTACTEZ LE SERVICE À LA CLIENTÈLE.**

(Service offert seulement aux États-Unis et au Canada)

**PARA PEDIR PIEZAS DE REPUESTO, PONGASE EN CONTACTO CON NUESTRO SERVICIO DE ATENCIÓN AL CLIENTE.**

(Servicio disponible únicamente en los EE.UU. y en Canadá)

<p><b>EN</b></p> <p><b>WARNING:</b> </p> <p>Risk of electrical shock. Turn off breaker at the panel.</p>	<p><b>FR</b></p> <p><b>AVERTISSEMENT :</b> </p> <p>Risque de choc électrique. Éteindre le disjoncteur sur le panneau électrique.</p>	<p><b>ES</b></p> <p><b>ADVERTENCIA:</b> </p> <p>Riesgo de descarga eléctrica. Desconectar la corriente eléctrica del panel (disyuntor).</p>
---	---	--

**STEP-BY-STEP INSTALLATION**

1. Turn off power at the circuit breaker and the light switch.
2. Install the mounting bracket to the junction box. Place marks on the ceiling where the retaining screw holes are located. Remove the mounting bracket (fig. 1).
3. Drill two pilot holes in ceiling with a 1/4-in. drill bit. Push wall anchors into the holes.
4. Attach the mounting bracket to the junction box using the junction box screws. Screw the retaining screws into the wall anchors.

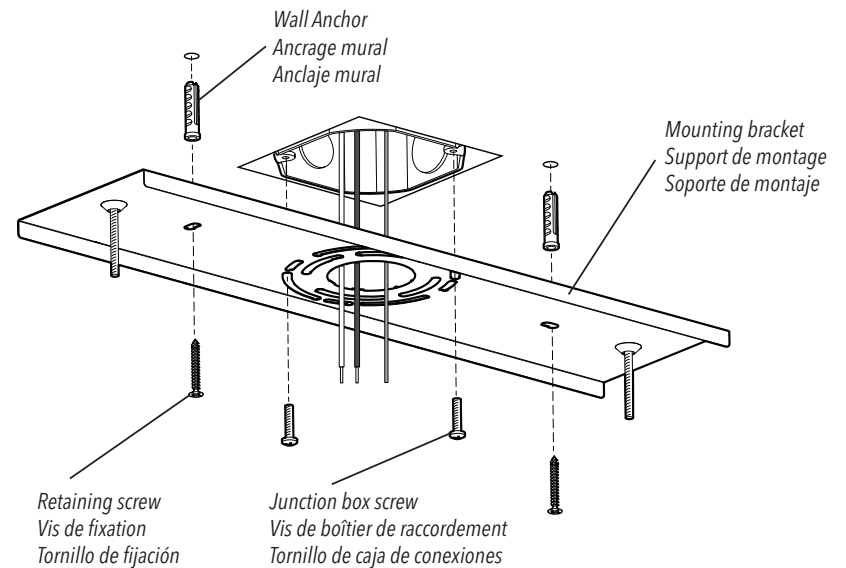
**INSTALLATION ÉTAPE PAR ÉTAPE**

1. Couper le courant électrique au niveau du disjoncteur et sur l'interrupteur du luminaire.
2. Installer le support de montage sur le boîtier de raccordement. Marquer au plafond l'emplacement des vis de fixation. Retirer le support de montage (fig. 1).
3. Percer deux trous au plafond à l'aide de la mèche de 1/4 po. Insérer les ancrages muraux dans les trous.
4. Installer le support de montage sur le boîtier de raccordement en utilisant les vis de boîtier de raccordement. Visser les vis de fixation dans les ancrages muraux.

**INSTALACIÓN ETAPA POR ETAPA**

1. Desconecte la instalación eléctrica y apague el interruptor.
2. Instale el soporte de montaje en la caja de conexiones. Marque el techo con los puntos donde quiera instalar los tornillo de fijación. Retire el soporte de montaje (fig. 1).
3. Perfore los agujeros guía en el techo con la fresa de 1/4 plg. Meta los anclajes murales en los agujeros.
4. Ensambalar el soporte de montaje en la caja de conexiones utilizando los Tornillos de fijación. Fijarlo con tornillos de fijación de caja de conexiones.

fig. 1



**EN**

5. Attach the hook to the mounting bracket (fig. 2).

6. Connect the white wire (N) from the light fixture to the white supply wire (N) from the junction box using a wire connector. Connect the black wire (L) from the light fixture to the black supply wire (L) from the junction box using a wire connector. Connect the ground wire (G) from the light fixture to the ground supply wire (G) from the junction box using a wire connector (fig. 2).

**FR**

5. Fixer le crochet au support de montage (fig. 2).

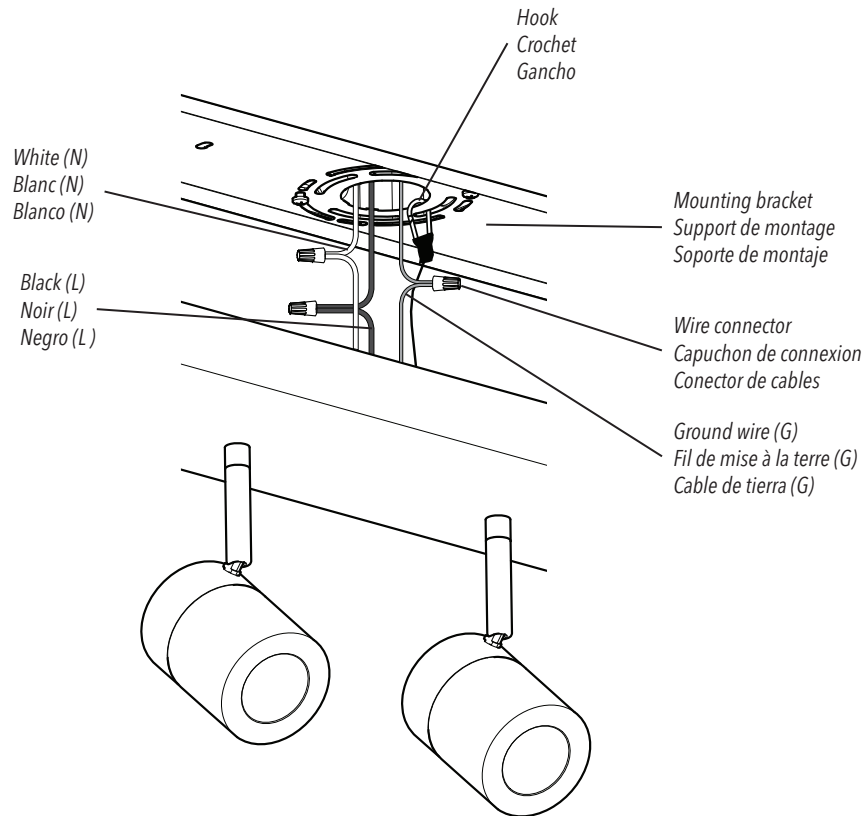
6. Connecter le fil blanc (N) du luminaire au fil blanc (N) du boîtier de raccordement à l'aide d'un capuchon de connexion. Connecter le fil noir (L) du luminaire au fil noir (L) du boîtier de raccordement à l'aide d'un capuchon de connexion. Connecter le fil de mise à la terre (G) du luminaire au fil de mise à la terre (G) du boîtier de raccordement à l'aide d'un capuchon de connexion (fig. 2).

**ES**

5. Fije el gancho al soporte de montaje (fig. 2).

6. Conectar el cable blanco (N) de la lámpara con el cable blanco (N) de la caja de conexiones usando el conector de cables. Conectar el cable negro (L) de la lámpara con el cable negro (L) de la caja de conexiones usando el conector de cables. Conectar el cable de toma de tierra (G) de la lámpara con el cable de toma de tierra (G) de la caja de conexiones usando el conector de cables (fig. 2).

fig. 2



**EN**

7. Push the wires into the junction box. Mount the light fixture onto the mounting bracket and secure with the decorative nuts (fig. 3).

8. Restore electrical power

**FR**

7. Mettre les fils dans la boîte électrique. Assembler le luminaire sur le support de montage et le fixer avec les écrous décoratifs (fig. 3).

8. Réalimenter le courant électrique.

**ES**

7. Insertar los cables en la caja de conexiones. Monte la lámpara en el soporte de montaje, y fíjela atornillando las tuercas decorativas en los tacos roscados del soporte de montaje (fig. 3).

8. Reconecte la corriente eléctrica.

fig. 3

