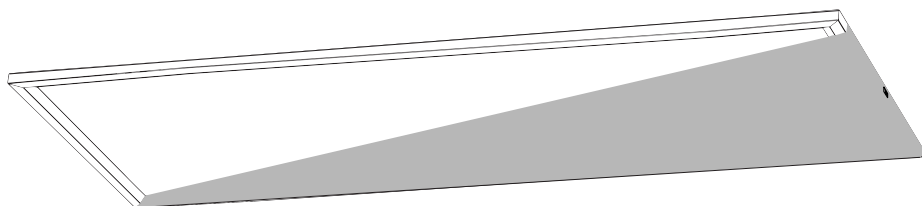




ITM. / ART. : 1500325

Model / Modèle / Modelo: FLP14-SRC-C-T



Ultra-Thin LED Panel - Sunray™

INSTRUCTION MANUAL

IMPORTANT, KEEP FOR FUTURE REFERENCE:
PLEASE READ CAREFULLY.

Panneau à DEL ultra mince - Sunray^{MC}

MANUEL D'INSTRUCTIONS

IMPORTANT, À CONSERVER POUR FUTURE
RÉFÉRENCE: LIRE ATTENTIVEMENT.

Panel LED ultra delgado - Sunray^{MR}

MANUAL DE INSTRUCCIONES

IMPORTANTE, CONSERVAR PARA FUTURA
REFERENCIA : LEER DETENIDAMENTE.



Rev. 11-23-2020

Made in China
Residential use only
Indoor use only

Fabriqué en Chine
Usage résidentiel seulement
Usage intérieur seulement

Hecho en China
Uso residencial solamente
Uso interior solamente

EN

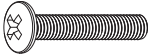
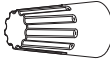
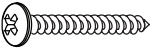

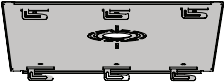
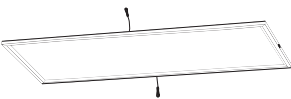
FR

ES

INCLUDED

INCLUS

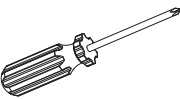
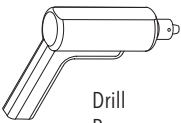


INCLUIDO

Item Pièce Pieza	Description Description Descripción	Quantity Quantité Cantidad
	Junction box screw Vis de boîte de jonction Tornillo de caja de conexiones	x 2
	Wire connector Capuchon de connexion Conector de cable	x 3
	Retaining screw Vis de fixation Tornillo de fijación	x 6
	Wall anchor Ancrage mural Anclaje de pared	x 6
	Mounting plate Plaque de montage Placa de montaje	x 1
	LED panel with 2 wired hooks Panneau à DEL avec 2 crochets câblés Panel LED con 2 ganchos	x 1

WHAT YOU WILL NEED...

VOUS AUREZ BESOIN DE...

LO QUE NECESITARÁ...

			
Screwdriver Tournevis Destornillador	Drill Perceuse Taladro	Pencil Crayon Lápiz	1/4-in. drill bit (6.5 mm) Mèche de 1/4 po (6,5 mm) Broca de 1/4 plg (6,5 mm)

EN**CAUTION**

If using a dimmer, it must be LED compatible.

IMPORTANT

The installer and/or user must read, understand and follow these instructions before installing the product. This product must be properly installed before it is used. If instructions are not followed, the manufacturer will not be held responsible for any problems or product malfunctions. Failure to follow installation and/or operating instructions will void the warranty.

We recommend that this product be installed by a certified electrician. In some states or provinces, it is legally required that for this type of product to be installed by a certified electrician, according to the electrical and building codes effective in the region where the unit is being used.

This product is compatible with most LED dimmers

WARNING:

Risk of electrical shock.
Turn off power at the breaker panel.



Switch off the main electrical supply from the fuse box/circuit breaker before installing the unit or doing any maintenance.

Do not use outdoors.

FR**ATTENTION**

Si un gradateur est utilisé, celui-ci doit être compatible avec les lumières à DEL.

IMPORTANT

Avant l'installation de ce produit, l'utilisateur et/ou l'installateur doit avoir lu et compris ces instructions. Cet appareil doit être installé convenablement avant usage. Si ces instructions ne sont pas respectées, le fabricant ne pourra être tenu responsable d'aucun problème ou de dysfonctionnement du produit. Le non-respect des instructions d'installation et/ou d'utilisation annulera la garantie en vigueur.

Nous recommandons que ce produit soit installé par un électricien certifié. Dans certains états ou provinces, il est légalement requis que ce type de produit soit installé par un électricien certifié conformément aux codes de l'électricité et du bâtiment en vigueur.

Compatible avec la plupart des gradateurs à DEL

AVERTISSEMENT :

Risque de décharge électrique.
Éteindre le disjoncteur sur le panneau électrique.



Il est important de couper l'alimentation électrique du disjoncteur avant de procéder à l'installation ou à l'entretien.

Ne pas utiliser à l'extérieur.

ES**ATENCIÓN**

Si utiliza un regulador, debe asegurarse de que sea compatible con las luces LED.

IMPORTANTE

El instalador o usuario debe leer detenidamente las instrucciones antes de instalar el producto y seguirlas fielmente. El producto debe estar correctamente instalado antes de su uso. Si no sigue las instrucciones, el fabricante no se hará responsable de problemas o de un funcionamiento incorrecto del producto. Si no sigue las instrucciones de instalación o de uso, se anulará la garantía.

Le recomendamos que el producto sea instalado por un electricista certificado. En algunos estados o provincias, se requiere por ley que este tipo de producto sea instalado por un electricista certificado siguiendo los códigos eléctricos y de construcción de la región.

Compatible con la mayoría de los reguladores LED

ADVERTENCIA:

Riesgo de descarga eléctrica.
Desconecte la corriente eléctrica del panel (disyuntor).



Desconecte la instalación eléctrica en la caja de circuitos/disyuntor antes de instalar esta unidad o realizar tareas de mantenimiento en ella.

No usar en exteriores.

EN

WARNING:
Risk of electrical shock.
Turn off power at the breaker panel.



INSTALLATION ON DRYWALL CEILING, SURFACE MOUNTING

1. Turn off power at the breaker panel and the light switch. Ensure that the power is turned off before continuing.
2. Temporarily install the mounting plate to the junction box using the two junction box screws. Position the mounting plate so that the arrow label is pointing to the left (fig. 1a).

FR

AVERTISSEMENT :
Risque de décharge électrique.
Éteindre le disjoncteur sur le panneau électrique.



INSTALLATION SUR PLAFOND DE GYPSE, MONTAGE EN SURFACE

1. Couper le courant électrique au niveau du disjoncteur et sur l'interrupteur du luminaire. S'assurer que le courant est éteint avant de continuer.
2. Installer la plaque de montage temporairement sur la boîte de jonction à l'aide des deux vis de boîte de jonction. Placer la plaque de montage de manière à ce que la flèche autocollante pointe vers la gauche (fig. 1a).

ES

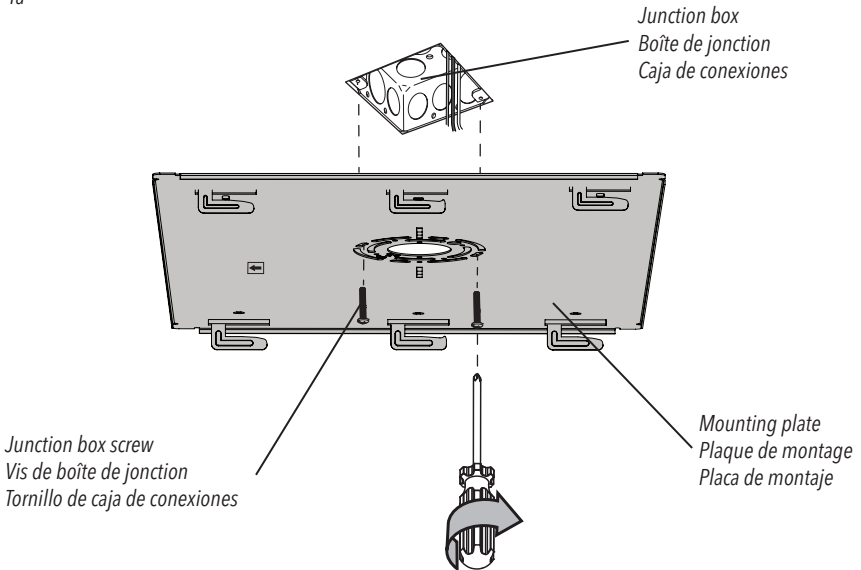
ADVERTENCIA:
Riesgo de descarga eléctrica.
Desconecte la corriente eléctrica del panel (disyuntor).



INSTALACIÓN EN CIELO RASO DE YESO, MONTAJE SUPERFICIAL

1. Desconecte la electricidad en el panel y apague el interruptor. Asegúrese de que la corriente esté desconectada antes de continuar.
2. Instale la placa de montaje temporalmente en la caja de conexiones utilizando los tornillos de la caja de conexiones. Coloque la placa de montaje de modo que la etiqueta de la flecha indique hacia la izquierda (fig. 1a).

fig. 1a



EN

3. Place marks on the ceiling where the support screw holes are located (fig. 1b). Unscrew the junction box screws and remove the mounting plate.

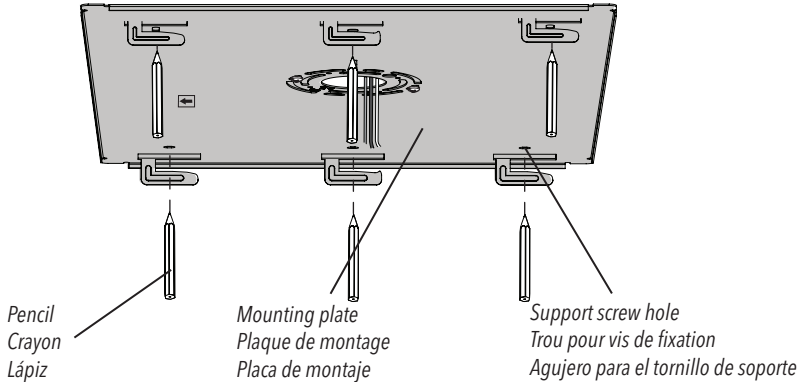
FR

3. Marquer au plafond l'emplacement des trous pour vis de fixation (fig. 1b). Dévisser les vis de la boîte de jonction et retirer la plaque de montage.

ES

3. Marque el techo con los puntos donde quiera instalar los tornillos de soporte (fig. 1b). Desatornille los tornillos de la caja de conexiones y retire la placa de montaje.

fig. 1b

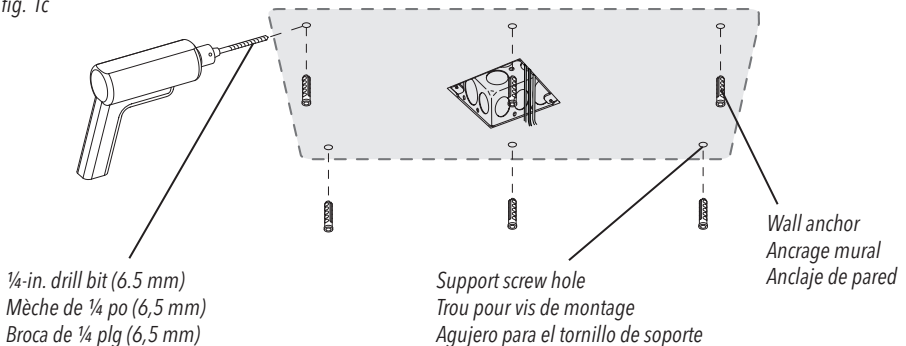


4. Drill pilot holes in the ceiling with a 1/4 in (6.5 mm) drill bit. Push the wall anchors into the holes (fig. 1c).

4. Percer les trous au plafond à l'aide de la mèche de 1/4 po (6,5 mm). Insérer les ancrages muraux dans les trous (fig. 1c).

4. Perfore los agujeros guía en el techo con la broca de 1/4 plg (6,5 mm). Coloque los anclajes de pared en los agujeros (fig. 1c).

fig. 1c



EN

5. Position the mounting plate so that the arrow label is pointing to the left. Install the mounting plate to the junction box using the 2 junction box screws. Screw the retaining screws into the wall anchors (fig. 1d).

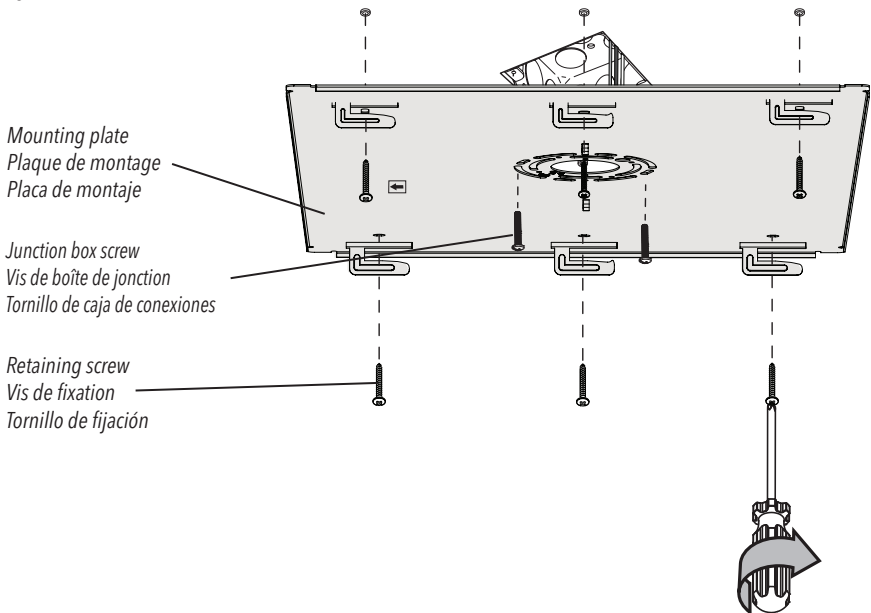
FR

5. Placer la plaque de montage de manière à ce que la flèche autocollante pointe vers la gauche. Installer la plaque de montage sur la boîte de jonction avec les vis de fixation dans les ancrages muraux (fig. 1d).

ES

5. Coloque la placa de montaje de modo que la etiqueta de la flecha apunte hacia la izquierda. Instale la placa de montaje en la caja de conexiones usando los tornillos de la caja de conexiones. Enrosque los tornillos de fijación en los anclajes de pared (fig. 1d).

fig. 1d



EN

6. Place the LED panel under the mounting plate making sure that the arrow label is also pointing to the left.

7. Suspend the LED panel from the ceiling using the wired hooks by fixing them to the notches on the mounting plate (*fig. 2*).

8. Connect the white wire (N) from the light fixture to the white supply wire (N) from the junction box using a wire connector. Connect the black wire (L) from the light fixture to the black supply wire (L) from the junction box using a wire connector. Connect the ground wire (G) from the light fixture to the ground supply wire (G) from the junction box using a wire connector (*fig. 2*).

FR

6. Placer le panneau à DEL sous la plaque de montage en s'assurant que la flèche autocollante pointe vers la gauche comme la plaque de montage.

7. Insérer les crochets câblés directement sur l'encoche de la plaque de montage afin de suspendre le panneau à DEL dans les airs (*fig. 2*).

8. Connecter le fil blanc (N) du luminaire au fil blanc (N) de la boîte de jonction à l'aide d'un capuchon de connexion. Connecter le fil noir (L) du luminaire au fil noir (L) de la boîte de jonction à l'aide d'un capuchon de connexion. Connecter le fil de mise à la terre (G) du luminaire au fil de mise à la terre (G) de la boîte de jonction à l'aide d'un capuchon de connexion (*fig. 2*).

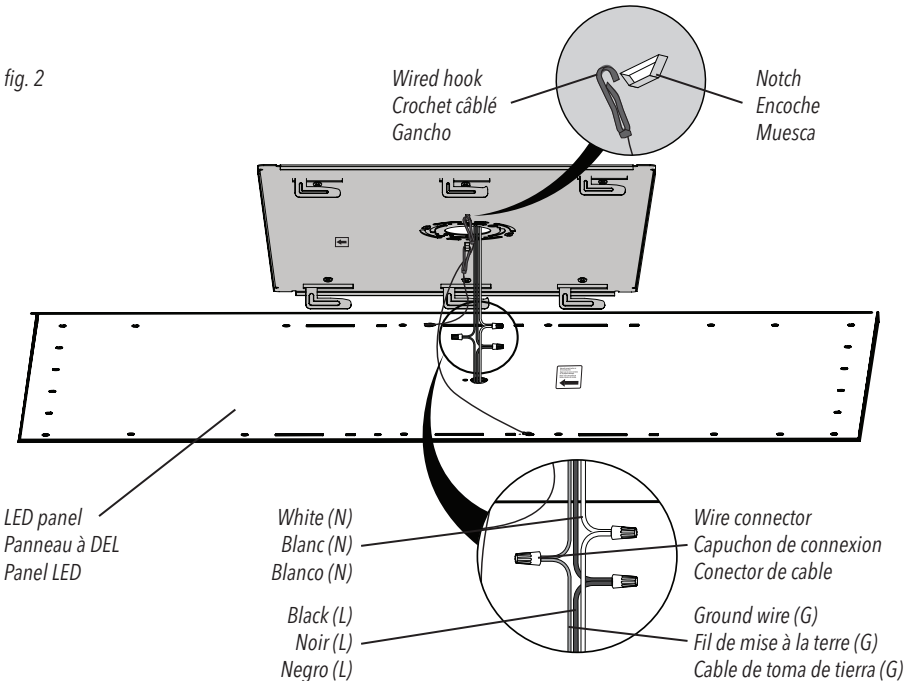
ES

6. Coloque el panel LED debajo de la placa de montaje asegurándose de que la etiqueta de la flecha apunte hacia la izquierda como la placa de montaje.

7. Inserte los ganchos de cable directamente en la muesca de la placa de montaje para colgar el panel de LED en el aire (*fig. 2*).

8. Conecte el cable blanco (N) de la lámpara con el cable blanco (N) de la caja de conexiones usando el conector de cables. Conecte el cable negro (L) de la lámpara con el cable negro (L) de la caja de conexiones usando el conector de cables. Conecte el cable de toma de tierra (G) de la lámpara con el cable de toma de tierra (G) de la caja de conexiones usando el conector de cables (*fig. 2*).

fig. 2



EN

9. Locate the slots on the LED panel and the metal anchors on the mounting plate. Lift the LED panel and insert the back anchors into the corresponding slots (fig. 3a).

10. Lift the front of the LED panel. The metal anchors on the mounting plate should now automatically align with the slots on the LED panel (fig 3b).

FR

9. Localiser les fentes sur le panneau à DEL et les ancrages métalliques sur la plaque de montage. Soulever le panneau à DEL vers le support de montage et insérer les ancrages de l'arrière en premier dans les fentes arrière (fig. 3a).

10. Relever ensuite le devant du panneau à DEL. Les ancrages du devant du support de montage devraient automatiquement s'enligner avec les fentes avant du panneau à DEL (fig 3b).

ES

9. Ubique las ranuras en el panel LED y los anclajes de metal en la placa de montaje. Levante el panel LED e inserte los anclajes en la parte trasera (fig. 3a).

10. Eleve la parte frontal del panel LED. Los anclajes metálicos de la placa de montaje deberían alinearse automáticamente con las ranuras del panel LED (fig 3b).

fig. 3a

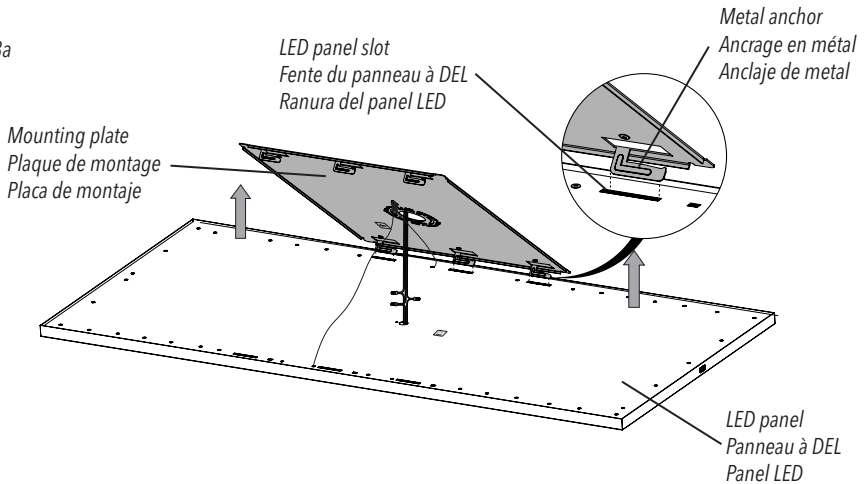
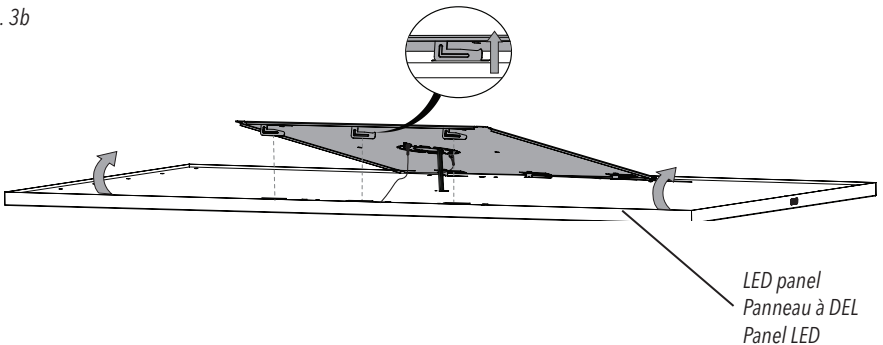


fig. 3b



EN

11. Push the LED panel toward the ceiling (fig. 3c) and then slide it to the left to secure it in place using the metal anchors (fig. 3d).

12. Release the panel (fig. 3e) and restore electrical power.

FR

11. Pousser le panneau à DEL vers le plafond (fig. 3c) et le glisser vers la gauche pour le sécuriser en place à l'aide des ancrages en métal (fig. 3d).

12. Relâcher le panneau (fig. 3e) et réalimenter le courant électrique.

ES

11. Empuje el panel de LED hacia el techo (fig. 3c) y deslízalo hacia la izquierda para asegurarlo en su lugar usando los anclajes de metal (fig. 3d).

12. Suelte el panel (fig. 3e) y vuelva a activar la corriente eléctrica.

fig. 3c

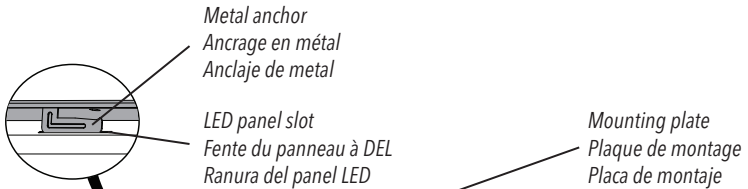
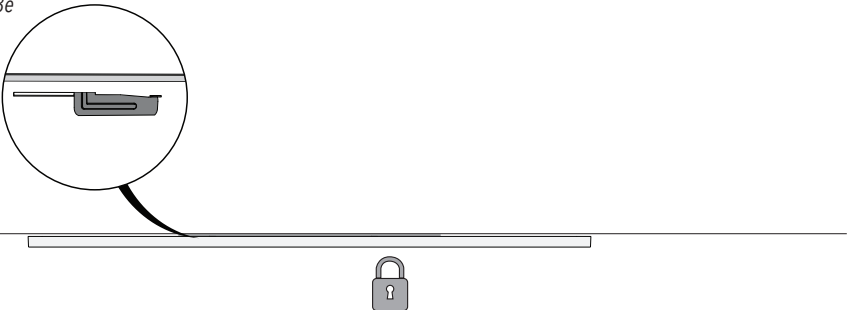


fig. 3d



fig. 3e



EN**ADJUSTING
THE COLOUR TEMPERATURE**

Choose the colour temperature that you like best and then remove the protective film (*fig. 4*).

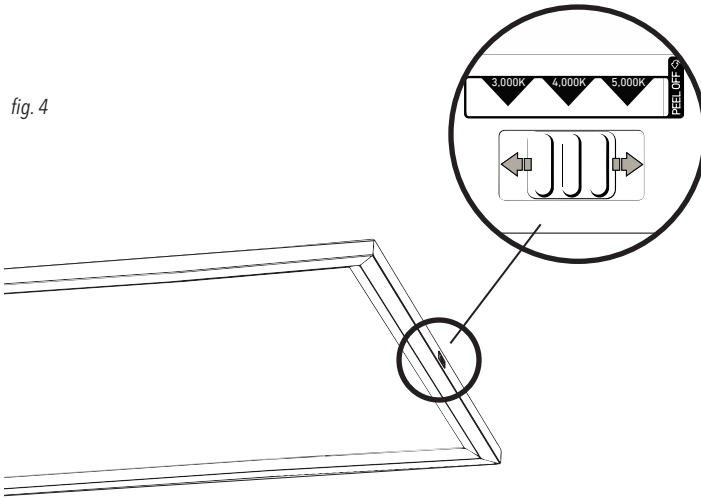
FR**AJUSTER LA TEMPÉRATURE
DE COULEUR**

Choisir la température de couleur qui vous convient et enlever la pellicule protectrice (*fig. 4*).

ES**AJUSTE DE LA
TEMPERATURA DE COLOR**

Elija la temperatura deseada y retire la película protectora (*fig. 4*).

fig. 4



Canada (IC)

EN

Operation is subject to the following two conditions:

1. this device does not cause interference, and
2. this device must accept any interference received, including interference that may cause undesired operation.

FR

L'exploitation est autorisée aux deux conditions suivantes :

1. l'appareil ne doit pas produire de brouillage, et
2. l'appareil doit accepter tout brouillage radioélectrique subi, même si le brouillage est susceptible d'en compromettre le fonctionnement.

ES

La operación está sujeta a las dos condiciones siguientes:

1. este dispositivo no puede causar interferencias perjudiciales, y
2. este dispositivo debe aceptar cualquier interferencia recibida, incluidas las interferencias que puedan provocar un funcionamiento no deseado.

EN

This device complies with Part 15 of the FCC Rules. Operation is subject to the following two conditions:

1. this device does not cause harmful interference;
- and
2. this device must accept any interference received, including interference that may cause undesired operation.

NOTE: This equipment has been tested and found to comply with the limits for a Class B digital device, pursuant to part 15 of the FCC Rules. These limits are designed to provide reasonable protection against harmful interference in a residential installation. This equipment generates, uses and can radiate radio frequency energy and, if not installed and used in accordance with the instructions, may cause harmful interference to radio or television reception, which can be determined by turning the equipment off and on. The user is encouraged to try to correct the interference by one or more of the following measures:

- Reorient or relocate the receiving antenna.
- Increase the separation between the equipment and the receiver.
- Connect the equipment into an outlet on a circuit different from that to which the receiver is connected.
- Consult the dealer or an experienced radio/TV technician for help.

Changes or modifications to this unit not expressly approved by the party responsible for compliance could void the user's authority to operate the equipment

FR

Ce dispositif est conforme à la partie 15 des règles de la FCC. Son fonctionnement est soumis aux deux conditions suivantes :

1. ce dispositif ne peut pas causer d'interférences nuisibles;
- et
2. cet appareil doit accepter toute interférence reçue, y compris les interférences qui peuvent causer un fonctionnement indésirable.

REMARQUE : Cet équipement a été testé et déclaré comme respectant les limites d'un dispositif numérique de classe B, conformément à la partie 15 des règles de la FCC. Ces limites sont destinées à fournir une protection raisonnable contre les interférences nuisibles dans une installation résidentielle. Cet équipement génère, utilise et peut émettre de l'énergie radiofréquence et, s'il n'est pas installé et utilisé conformément aux instructions, peut provoquer des interférences nuisibles aux communications radio. Cependant, il n'est pas garanti que des interférences ne se produiront pas dans une installation particulière. Si cet équipement cause des interférences nuisibles à la réception radio ou de télévision, ce qui peut être déterminé en mettant l'équipement hors puis sous tension, l'utilisateur est encouragé à essayer de corriger l'interférence par une ou plusieurs mesures suivantes :

- Réorienter ou déplacer l'antenne de réception.
- Augmenter la distance entre l'équipement et le récepteur.
- Brancher l'appareil à une autre prise pour que l'équipement et le récepteur soient sur des circuits différents.
- Consulter le revendeur ou un technicien radio / TV expérimenté.

Tout changement ou modification, non expressément approuvé par la partie responsable de la conformité, peut annuler l'autorisation de l'utilisateur à utiliser cet appareil.

ES

Este dispositivo cumple con la sección 15 de las normas de la FCC. La operación está sujeta a las dos condiciones siguientes:

1. este dispositivo no puede causar interferencias perjudiciales;
- y
2. este dispositivo debe aceptar cualquier interferencia recibida, incluidas las interferencias que puedan provocar un funcionamiento no deseado.

NOTA : Este equipo ha sido probado y se comprobó que cumple con los límites para un dispositivo digital de Clase B, de acuerdo con la Parte 15 de las Reglas de la FCC.

Estos límites están diseñados para proporcionar una protección razonable frente a la interferencia perjudicial en una instalación residencial. Este equipo genera, usa y puede irradiar energía de radiofrecuencia, y si no se instala y utiliza de acuerdo con las instrucciones, podría causar una interferencia perjudicial en las radio comunicaciones. Sin embargo, no se puede garantizar que dicha interferencia no ocurra en una instalación determinada. Si este equipo causa una interferencia perjudicial para la recepción de radio o televisión, lo cual se puede determinar apagando y encendiendo el equipo. Se insta al usuario a intentar corregir la interferencia aplicando una o más de las siguientes medidas:

- Reorientar o reubicar la antena de recepción.
- Aumentar la separación entre el equipo y el receptor.
- Conecte el equipo a una toma en un circuito diferente al que está conectado el receptor.
- Consultar al vendedor o a un técnico de radio/TV con experiencia para obtener ayuda.

Cambios o modificaciones en esta unidad sin la expresa aprobación de la parte responsable por el cumplimiento podría anular la autoridad del usuario para operar este equipo.

EN

WARRANTY

Artika For Living Inc. is proud to offer you a three-year (3) limited warranty on manufacturing defects from the date of purchase for residential use only. The warranty is extended to the original owner in USA, Canada, Mexico, UK, Iceland, France and Spain and is non-transferable. It does not apply to retailers, commercial applications or establishments. The original sales receipt is required for all warranty claims. The remedy under this limited warranty shall be product or part replacement at Artika's discretion as provided herein and cannot exceed the original purchase price.

This warranty is valid only on products installed in accordance with the building code and laws effective in the region where the unit is being used as well as in accordance with the provided instruction manual. It does not cover products installed incorrectly or subjected to abnormal use. Product(s) or component part(s) may be required to be returned for inspection and verification.

Normal wear and tear, misuse, negligence, vandalism, improper maintenance (surface damage due to chemical interaction or cleaning agents including, but not limited to, scouring pads, use of cleaners containing abrasives, alcohol or other organic solvents) improper handling, accident, abuse, fire, flood, theft, acts of God, neglect, or alteration of the product will not be covered under this limited warranty. It excludes any accessories that accompany the product including but not limited to bulbs or batteries.

The warranty does not cover handling, labour, transportation, or any other cost associated with the installation or replacement of the product. This limited warranty is valid in the country of purchase and by Artika authorized retailers only.

Artika for Living Inc. will not be held responsible for any direct or consequential damages or injuries related to the use of this product arising from improper use or installation of this product.

Please visit www.artika.com to discover more about **Artika for Living Inc.**

Artika For Living Inc.

1756, 50th Avenue
Montréal (Lachine), Québec
Canada H8T 2V5

Customer Service

Monday to Friday
9 a.m. - 5 p.m. EST

FR

GARANTIE

Artika For Living Inc. est fière de vous offrir une garantie limitée de trois (3) ans contre tout défaut de fabrication, à compter de la date d'achat, pour un usage domestique uniquement. Cette garantie n'est valide que pour le propriétaire d'origine aux États-Unis, au Canada, au Mexique, au Royaume-Uni, en Islande, en France et en Espagne et est intransférable. Elle ne s'applique pas aux détaillants, ni aux applications ou établissements commerciaux. Le reçu de vente original est exigé pour toute demande de garantie. Le recours prévu par cette garantie limitée est le remplacement du produit ou d'une pièce du produit, à la discrétion d'Artika conformément au présent document, et ne peut pas excéder le prix d'achat original.

Cette garantie couvre uniquement les produits installés conformément au code du bâtiment et aux lois en vigueur dans la région où le produit est utilisé, et les produits utilisés conformément au mode d'emploi fourni. Elle ne couvre pas les produits mal installés ou soumis à un usage anormal. Le ou les produits ou pièces peuvent vous être demandés aux fins d'inspection et de vérification.

L'usure normale, une mauvaise utilisation, la négligence, le vandalisme, un mauvais entretien (surface endommagée à cause d'une interaction chimique ou de produits nettoyants, incluant sans s'y limiter les éponges métalliques, l'utilisation de produits nettoyants contenant des agents abrasifs, de l'alcool ou d'autres solvants organiques), une manipulation inadéquate, un accident, un abus, un incendie, une inondation, un vol, une catastrophe naturelle ou la modification du produit ne sont pas des motifs couverts par cette garantie limitée. Elle exclut tout accessoire fourni avec le produit, incluant sans s'y limiter les ampoules et les piles.

Cette garantie ne couvre pas la manutention, la main-d'œuvre, le transport, ou tout autre coût lié à l'installation ou au remplacement du produit. Cette garantie limitée est valide uniquement dans le pays où l'achat a été effectué auprès de détaillants autorisés Artika.

Artika for Living Inc. ne pourra être tenue responsable en cas de blessure ou de dommage direct ou indirect causé par l'utilisation du produit si le produit a été mal installé ou mal utilisé.

Visiter le www.artika.com pour en savoir plus sur **Artika for Living Inc.**

1-866-661-9606

support@artika.com

www.artika.com

Service à la clientèle

de lundi au vendredi
de 9 h à 17 h, HE

ES

GARANTÍA

Artika For Living Inc. se enorgullece de ofrecerle una garantía limitada de tres (3) años en defectos de manufactura desde la fecha de compra del producto para uso residencial únicamente. Esta garantía cubre al dueño original en EE. UU., Canadá, México, Reino Unido, Islandia, Francia y España, y no es transferible. No se aplica a minoristas, aplicaciones comerciales ni establecimientos. Se deberá presentar el recibo de venta original para todas las reclamaciones de garantía. La compensación ofrecida por esta garantía limitada será el reemplazo del producto o la pieza a entera discreción de Artika como aquí se indica, y no puede exceder el precio de adquisición original.

Esta garantía solo es válida en productos instalados de acuerdo con el código de construcción y la legislación en vigor en la región donde se use esta unidad, así como el manual de instrucciones provisto. Nuestra garantía no incluye productos instalados incorrectamente o que hayan tenido un uso anormal. Es posible que se pida la devolución de los productos o componentes para su inspección o verificación.

El desgaste normal, uso incorrecto, negligencia, vandalismo, mantenimiento incorrecto (daños en la superficie por interacción química o agentes de limpieza incluyendo, entre otros, paños abrasivos, sustancias de limpieza abrasivas, alcohol o solventes orgánicos), manipulación incorrecta, accidente, abuso, incendio, inundación, robo, causas de fuerza mayor, negligencia o alteración del producto no serán cubiertos bajo esta garantía limitada. No cubre ningún accesorio que acompañe al producto, incluyendo entre otros bombillas o baterías.

La garantía no cubre gastos de utilización, gastos laborales, de transporte ni cualquier otro costo asociado con la instalación o el reemplazo del producto. Esta garantía limitada es válida en el país de adquisición, siempre que se haya adquirido en un minorista autorizado por Artika.

Artika For Living Inc. no se hará responsable de ningún daño directo, consecuente o resultante, ni de lesiones que puedan resultar de un mal uso o instalación de este producto.

Visite www.artika.com para saber más sobre **Artika For Living Inc.**



Atención al cliente

Lunes a viernes
9 a.m. - 5 p.m. hora del Este