



Model / Modèle / Modelo: DIM-PULW

Smart Wi-Fi dimmer - Pulsar™

# INSTRUCTION MANUAL

IMPORTANT, KEEP FOR  
FUTURE REFERENCE:  
PLEASE READ CAREFULLY.

Gradateur intelligent Wi-Fi - Pulsar<sup>MC</sup>

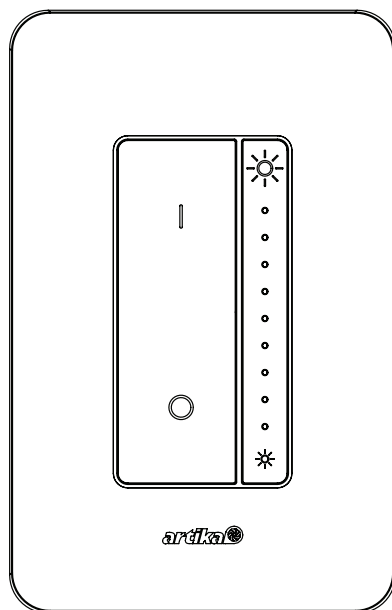
# MANUEL D'INSTRUCTIONS

IMPORTANT, CONSERVER  
POUR CONSULTATION  
ULTÉRIEURE :  
LIRE ATTENTIVEMENT.

Gradator inteligente Wi-Fi - Pulsar<sup>MR</sup>

# MANUAL DE INSTRUCCIONES

IMPORTANTE, CONSERVAR  
PARA FUTURA REFERENCIA :  
LEER DETENIDAMENTE.



Intertek



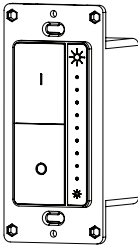
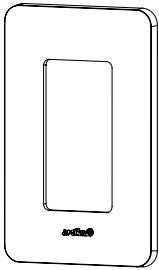
FCC ID: 2AUHG-DIM-PULW-1  
IC: 21811-DIMPULW

Rev. 14.05.2021

Made in China  
Residential use only  
Indoor use only

Fabriqué en Chine  
Usage résidentiel seulement  
Usage intérieur seulement

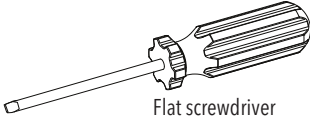
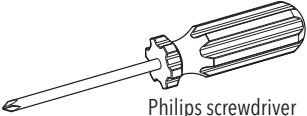
Hecho en China  
Uso residencial solamente  
Uso interiores solamente

EN	FR	ES
INCLUDED	INCLUS	INCLUIDO
Item Pièce Pieza	Description Description Descripción	Quantity Quantité Cantidad
	Wire connector Capuchon de connexion Conector de cable	x 4 +1 extra
	Junction box screw Vis de boîtier de raccordement Tornillo de caja de conexiones	x 2 +1 extra
	Switch assembled Interrupteur assemblé Interruptor montado	x 1
	Switch plate Plaque d'interrupteur Placa de interruptor	x 1

## WHAT YOU WILL NEED...

## VOUS AUREZ BESOIN DE...

## LO QUE NECESITARÁ...

 <p>Flat screwdriver Tournevis plat Destornillador plano</p>	 <p>Philips screwdriver Tournevis Philips Destornillador Philips</p>
---	---

**EN****IMPORTANT**

The installer and/or user must read, understand and follow these instructions before installing the product. This product must be properly installed before it is used. If instructions are not followed, the manufacturer will not be held responsible for any problems or product malfunction. Failure to follow installation and/or operating instructions voids the warranty.

We recommend that this product be installed by a certified electrician. In some states or provinces, it is a legal requirement for this type of product to be installed by a certified electrician, according to the electrical and building codes effective in the region where the unit is used.

**FR****IMPORTANT**

Avant l'installation de ce produit, l'utilisateur et/ou l'installateur doit avoir lu et compris ces instructions. Cet appareil doit être installé convenablement avant usage. Si ces instructions ne sont pas respectées, le fabricant ne pourra être tenu responsable d'aucun problème ou de dysfonctionnement du produit. Le non-respect des instructions d'installation et/ou d'utilisation annulera la garantie en vigueur.

Nous recommandons que ce produit soit installé par un électricien certifié. Dans certains États ou provinces, il est légalement requis que ce type de produit soit installé par un électricien certifié conformément aux codes de l'électricité et du bâtiment en vigueur.

**ES****IMPORTANTE**

El instalador o usuario debe leer detenidamente las instrucciones antes de instalar el producto y seguirlas fielmente. El producto debe estar correctamente instalado antes de su utilización. Si no siguen las instrucciones, el fabricante no se hará responsable de problemas o de un funcionamiento incorrecto del producto. Si no sigue las instrucciones de instalación o de uso, se anulará la garantía.

Le recomendamos que el producto sea instalado por un electricista certificado. En algunos estados o provincias, se requiere por ley que este tipo de producto sea conectado por un electricista certificado siguiendo los códigos eléctricos y arquitectónicos de la región.

**WARNING:**

Risk of electrical shock.  
Turn off breaker at the panel.

**AVERTISSEMENT :**

Risque de décharge électrique.  
Éteindre le disjoncteur sur  
le panneau électrique.

**ADVERTENCIA:**

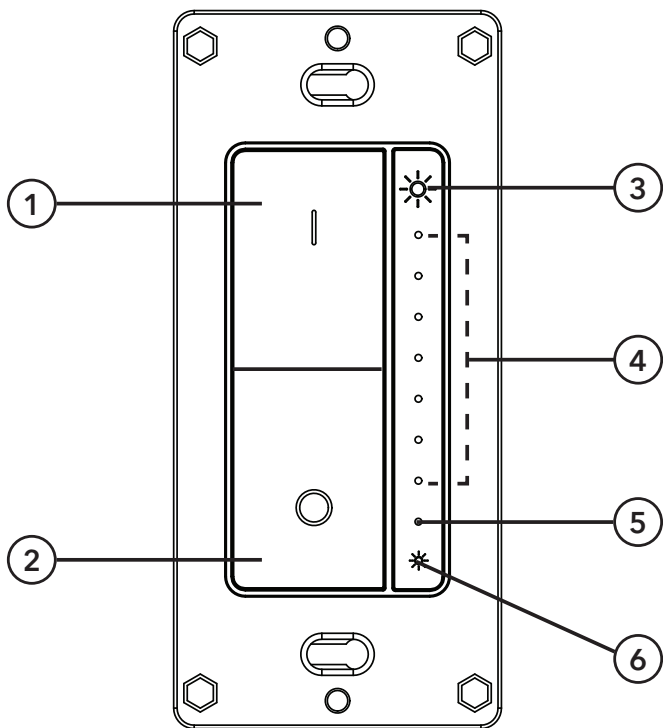
Riesgo de descarga eléctrica.  
Desconectar la corriente  
eléctrica del panel (disyuntor).



SWITCH OFF THE MAIN  
ELECTRICAL SUPPLY FROM THE  
FUSE BOX/CIRCUIT BREAKER  
BEFORE INSTALLING THE UNIT OR  
DOING ANY MAINTENANCE.

IL EST IMPORTANT DE COUPER  
L'ALIMENTATION ÉLECTRIQUE  
DU DISJONCTEUR AVANT DE  
PROCÉDER À L'INSTALLATION OU À  
L'ENTRETIEN.

DESCONECTE LA INSTALACIÓN  
ELÉCTRICA EN LA CAJA DE  
CIRCUITOS/DISYUNTOR ANTES  
DE INSTALAR ESTA UNIDAD  
O REALIZAR TAREAS DE  
MANTENIMIENTO EN ELLA.



**EN****DIMMER FUNCTIONS**

- ① Turn ON the dimmer  
Hold 5s to pair
- ② Turn OFF the dimmer
- ③ Brightness UP signal
- ④ Brightness level display area
- ⑤ ON-OFF / WI-FI signal  
ON position (*Red light*)  
OFF position (*No light*)  
Default pairing mode  
(*Blue flash rapidly*)  
AP mode (*1 blue flash / 3 sec*)  
∅ internet (*Blue flash slowly*)
- ⑥ Brightness DOWN signal

**FR****FONCTIONS DU GRADATEUR**

- ① Allumer le gradateur  
Maintenez 5s pour jumeler
- ② Éteindre le gradateur
- ③ Signal de luminosité (+)
- ④ Zone d'affichage du niveau de luminosité
- ⑤ ON-OFF / Signal WI-FI  
Position ON (*Signal rouge*)  
Position OFF (*∅ signal*)  
Mode par défaut  
(*Signal bleu rapide*)  
Mode AP (*1 signal bleu / 3 sec*)  
∅ internet (*Signal bleu lent*)
- ⑥ Signal de luminosité (-)

**ES****FUNCIONES DEL GRADATOR**

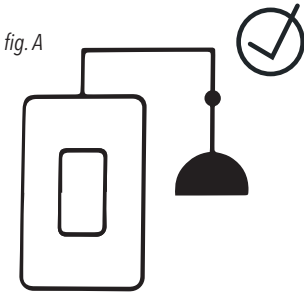
- ① Enciende el atenuador  
Mantenga 5 segundos para emparejar
- ② Apaga el atenuador
- ③ Señal de brillo (+)
- ④ Área de visualización de nivel de brillo
- ⑤ ON-OFF / señal WI-FI  
Posición ON (*señal roja*)  
Posición OFF (*señal ∅*)  
Modo de falla (*Señal azul rápida*)  
Modo AP  
(*1 señal azul / 3 segundos*)  
∅ internet (*señal azul lenta*)
- ⑥ Señal de brillo (-)

**EN**

**CONNECTION**

Single pole switches only.  
(fig. A)

Not compatible with  
a 3-way switch. (fig. B)

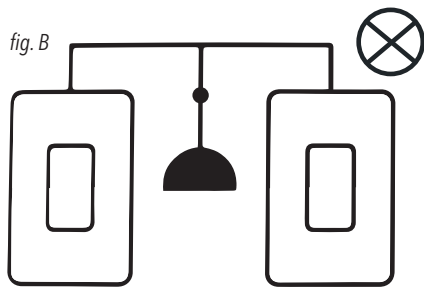


**FR**

**BRANCHEMENT**

Interrupteurs unipolaires  
uniquement. (fig.A)

Non compatible avec un  
interrupteur à 3 voies. (fig. B)



**ES**

**CONEXIÓN**

Solo interruptores unipolares.  
(fig. A)

No es compatible con un  
interruptor de 3 vías. (fig. B)

**RECOMMENDED  
BULBS**

INCANDESCENT BULB  
Total power

**500 Watts maximum**

LED BULB  
Total power

**150 Watts maximum**

**AMPOULES  
RECOMMANDÉES**

AMPOULE INCANDESCENTE  
Puissance totale

**500 Watts maximum**

AMPOULE À DEL  
Puissance totale

**150 Watts maximum**

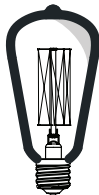
**BOMBILLAS  
RECOMENDADAS**

BOMBILLA INCANDESCENTE  
Potencia total

**500 vatios máximo**

BOMBILLA LED  
Potencia total

**150 vatios máximo**



Incandescent bulb  
Ampoule incandescente  
bombilla incandescente



LED bulb  
Ampoule à DEL  
bombilla de LED

EN

## STEP-BY-STEP INSTALLATION

1. Turn off the power from the electrical panel and the circuit breaker. Make sure the power is off before removing the old plug.
2. Remove the switch plate by unscrewing the screws on the switch plate. (fig. 1)
3. Unscrew the screws of the switch. Remove the old switch. (fig. 2)

fig. 1

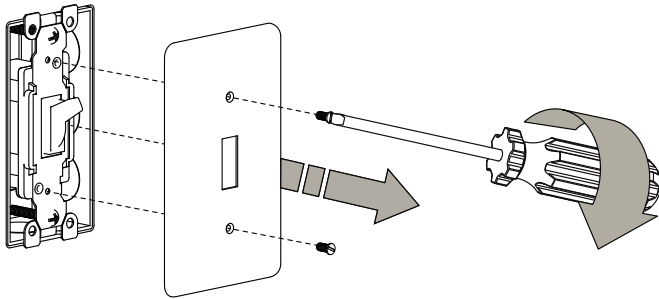
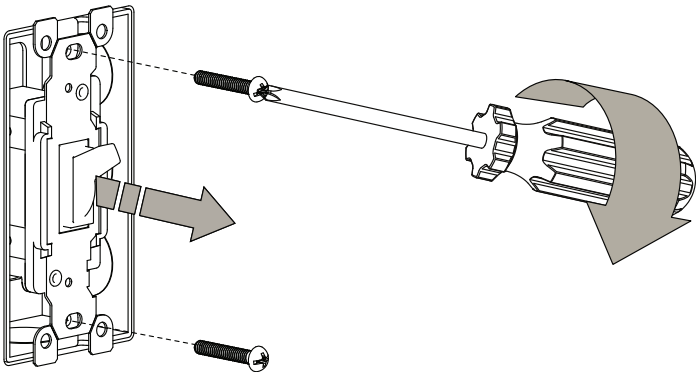


fig. 2



FR

## INSTALLATION ÉTAPE PAR ÉTAPE

1. Couper le courant à partir du panneau électrique et du disjoncteur. S'assurer que le courant est bien coupé avant de retirer l'ancienne prise.
2. Retirer la plaque d'interrupteur en dévissant les vis de la plaque d'interrupteur. (fig. 1)
3. Dévisser les vis de l'interrupteur. Retirer l'ancien interrupteur. (fig. 2)

ES

## INSTALACIÓN ETAPA POR ETAPA

1. Desconecte la alimentación del panel eléctrico y del disyuntor. Asegúrese de que la alimentación esté apagada antes de quitar el enchufe viejo.
2. Retire la placa del interruptor desatornillando los tornillos de la placa del interruptor. (fig. 1)
3. Desatornille los tornillos del interruptor. Retire el viejo interruptor. (fig. 2)

**EN**

**STEP-BY-STEP  
INSTALLATION**

4. Identify the wires before disconnecting them from the old switch. Identify the white wire (N), the black wire (L), the grounding wire (G) and the red wire (Lo).

RED (Lo): load  
BLACK (L): Live  
WHITE (N): Neutral  
NON-INSULATED (G): Ground

5. Disconnect the old switch (fig. 3).

**FR**

**INSTALLATION  
ÉTAPE PAR ÉTAPE**

4. Identifier les fils avant de les débrancher de l'ancien interrupteur. Identifier le fil blanc (N), le fil noir (L), le fil de mise à la terre (G) et le fil rouge (Lo).

ROUGE (Lo): Charge  
NOIR (L): Live  
BLANC (N): Neutre  
NON-ISOLÉ (G): Terre

5. Déconnecter l'ancien interrupteur (fig. 3).

**ES**

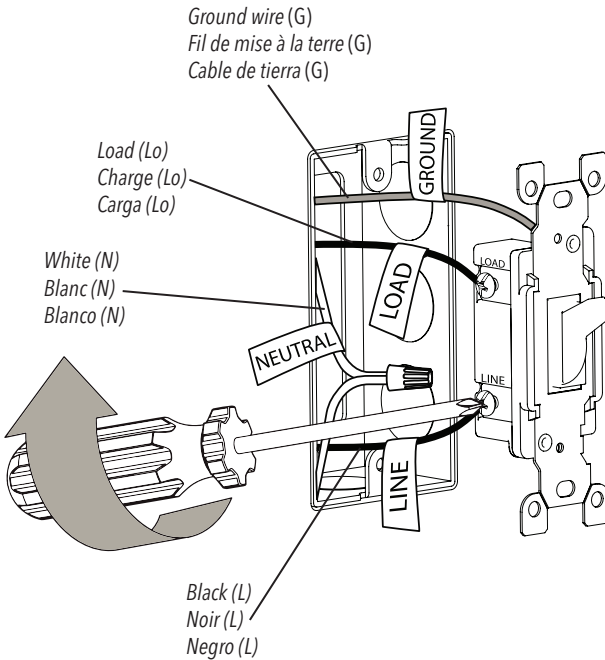
**INSTALACIÓN  
ETAPA POR ETAPA**

4. Identifique los cables antes de desconectarlos del interruptor anterior. Identifique el cable blanco (N), el cable negro (L), el cable de conexión a tierra (G) y el cable negro (Lo).

ROJO (Lo): Carga  
NEGRO (L): Live  
BLANCO (N): Neutro  
SIN AISLAMIENTO (G): Tierra

5. Desconecte el interruptor (fig. 3).

fig. 3





**EN****STEP-BY-STEP  
INSTALLATION**

6. Use wire connectors to connect the switch wires to your home wires, following the diagram. Be careful to match "LINE" and "LOAD" wires. (fig. 4)

RED (Lo): load  
BLACK (L): Live  
WHITE (N): Neutral  
NON-INSULATED (G): Ground

7. Remove your identification stickers.

**FR****INSTALLATION  
ÉTAPE PAR ÉTAPE**

6. Utilisez des connecteurs de fils pour connecter les fils de l'interrupteur aux fils de votre maison, en suivant le schéma. Veillez à faire correspondre les fils «LINE» et «LOAD». (fig. 4)

ROUGE (Lo): Charge  
NOIR (L): Live  
BLANC (N): Neutre  
NON-ISOLÉ (G): Terre

7. Retirez ensuite vos autocollants d'identification.

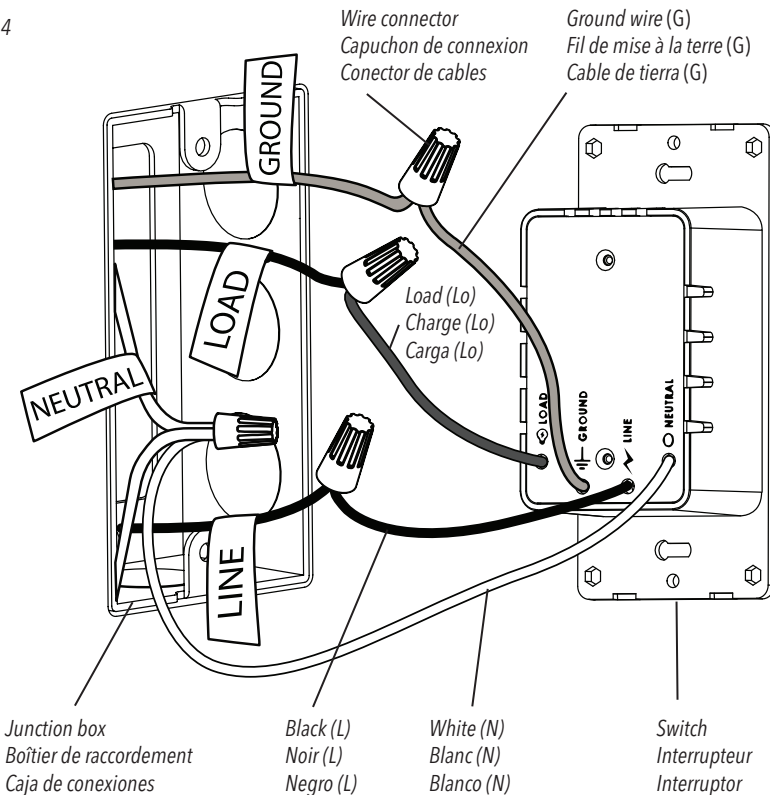
**ES****INSTALACIÓN  
ETAPA POR ETAPA**

6. Use conectores de cable para conectar los cables del interruptor a los cables de su hogar, siguiendo el diagrama. Tenga cuidado de hacer coincidir los cables "LÍNEA" y "CARGA". (Fig. 4)

ROJO (Lo): Carga  
NEGRO (L): Live  
BLANCO (N): Neutro  
SIN AISLAMIENTO (G): Tierra

7. Retire sus etiquetas de identificación.

fig. 4



**EN**

**STEP-BY-STEP  
INSTALLATION**

6. Screw the switch to the junction box . (fig. 5)

**FR**

**INSTALLATION  
ÉTAPE PAR ÉTAPE**

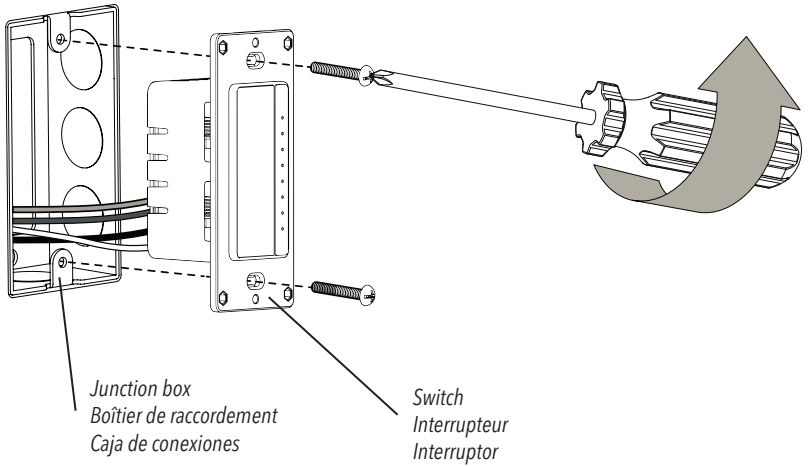
6. Vissez l'interrupteur à la jonction boîte . (fig. 5)

**ES**

**INSTALACIÓN  
ETAPA POR ETAPA**

6. Atornille el interruptor a la unión caja . (fig. 5)

fig. 5



**EN**

## STEP-BY-STEP INSTALLATION

7. Fix the plate to the switch. (*fig. 6*)
8. Restore electrical power.

**FR**

## INSTALLATION ÉTAPE PAR ÉTAPE

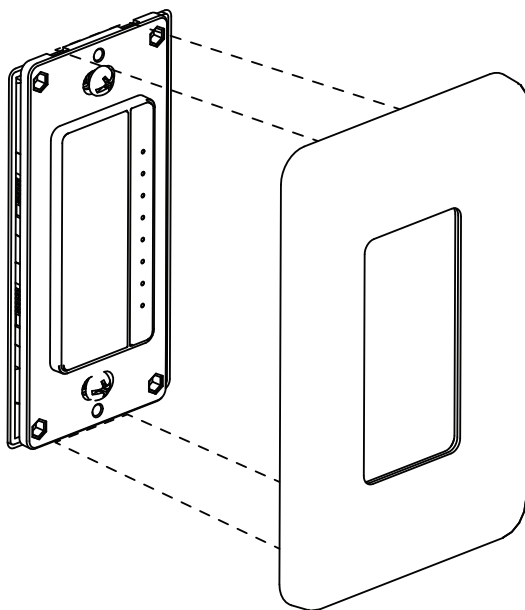
7. Fixez la plaque à l'interrupteur. (*fig.6*)
6. Rétablissez l'alimentation électrique.

**ES**

## INSTALACIÓN ETAPA POR ETAPA

7. Fije la placa al interruptor. (*fig. 6*)
8. Restaurar la energía eléctrica.

*fig. 6*



**EN****CONVENTIONAL  
USE**

This device can be used as a regular unit without using the APP. However, some of the functions are only possible to control with the APP.

Ex: programming based on different parameters.

**FR****UTILISATION  
CONVENTIONNELLE**

Cet appareil peut être utilisé comme une unité régulière sans utiliser l'application. Cependant, certaines fonctions ne peuvent être contrôlées qu'avec l'APP.

Ex: programmation basée sur différents paramètres.

**ES****USO  
CONVENCIONAL**

Este dispositivo se puede usar como una unidad normal sin usar la aplicación. Sin embargo, algunas de las funciones solo se pueden controlar con la aplicación.

Ej: programación basada en diferentes parámetros.

EN

## SMART CONNECTION

### 1. Download the Artika app

Download the Artika app from your App Store (IOS users) / Google Play (Android users).

### 2. Login / Register

Follow the step by step instructions given in the app. (fig. 1)

FR

## CONNEXION INTELLIGENTE

### 1. Téléchargez l'application Artika

Téléchargez l'application Artika depuis votre App Store (utilisateurs IOS) / Google Play (utilisateurs android).

### 2. Connexion / inscription

Suivez les instructions étape par étape données dans l'application. (fig. 1)

ES

## CONEXIÓN INTELIGENTE

### 1. Descargue la aplicación Artika

Descargue la aplicación Artika desde su App Store (usuarios de IOS) / Google Play (usuarios de Android).

### 2. Iniciar sesión / Registrarse

Siga las instrucciones paso a paso que se dan en la aplicación. (fig. 1)

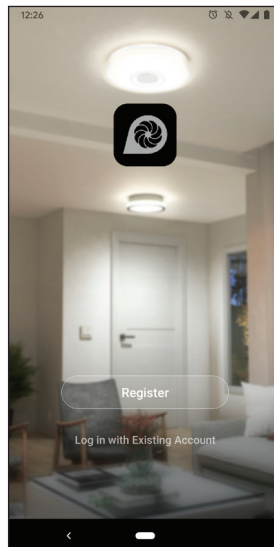
AVAILABLE ON / DISPONIBLE SUR / DISPONIBLE EN



WORKS WITH / FONCTIONNE AVEC / FUNCIONA CON



(fig. 1)



EN

### 3. Device Pairing

A) Press and hold the "ON" button for 5 seconds, green light will flash and will become steady upon successful pairing.

B) To add a device, click on the "+" at the top right corner. (fig. 2)

C) Select the pairing method "Add manually" or "Auto Scan". (fig. 3)

If you decide to add manually, please select your device in the list

**NOTE:** Devices are separated by category, please select the right one on the left end side of the screen.

D) Follow the instructions shown in the app.

FR

### 3. Jumelage des appareils

A) Appuyez sur le bouton «ON» et maintenez-le enfoncé pendant 5 secondes, le voyant vert clignotera et deviendra fixe une fois le couplage réussi.

B) Pour ajouter un appareil, cliquez sur le «+» dans le coin supérieur droit. (fig. 2)

C) Sélectionnez la méthode de jumelage «Ajouter manuellement» ou «Scan automatique». (fig. 3)

Si vous décidez d'ajouter manuellement, veuillez sélectionner votre appareil dans la liste

**REMARQUE:** Les appareils sont séparés par catégorie, veuillez sélectionner celui de droite sur le côté gauche de l'écran.

D) Suivez les instructions affichées dans l'application.

ES

### 3. Emparejamiento de dispositivos

A) Mantenga presionado el botón "ENCENDIDO" durante 5 segundos, la luz verde parpadeará y se mantendrá estable al emparejarse correctamente.

B) Para agregar un dispositivo, haga clic en "+" en la esquina superior derecha. (fig. 2)

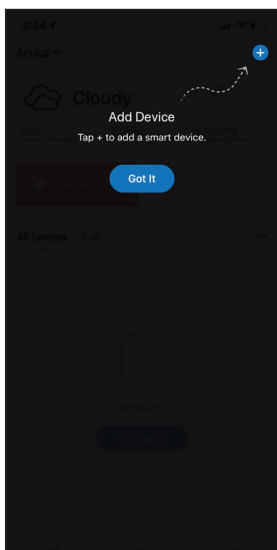
C) Seleccione el método de emparejamiento "Agregar manualmente" o "Escaneo automático". (fig. 3)

Si decide agregar manualmente, seleccione su dispositivo en la lista

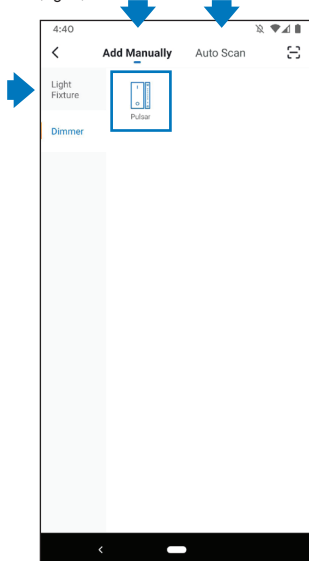
**NOTA:** Los dispositivos están separados por categoría, seleccione el derecho en el lado izquierdo de la pantalla.

D) Siga las instrucciones que se muestran en la aplicación.

(fig. 2)



(fig. 3)



**EN****CAUTION**

If manual pairing method has been selected, make sure that the mode of connection selected is EZ Mode. This should be selected as default, but if the AP mode is selected, the pairing will fail. To change the connection method, click on "AP mode" at the top right corner and select EZ mode from the dropdown list. (fig. 4)

**FR****MISE EN GARDE**

Si la méthode de jumelage manuel a été sélectionnée, assurez-vous que le mode de connexion sélectionné est Mode EZ. Cela doit être sélectionné par défaut, mais si le mode AP est sélectionné, l'appairage échouera. Pour changer la méthode de connexion, cliquez sur «Mode AP» dans le coin supérieur droit et sélectionnez le mode EZ dans la liste déroulante. (fig.4)

**ES****PRECAUCIÓN**

Si se ha seleccionado el método de emparejamiento manual, asegúrese de que el modo de conexión seleccionado sea el Modo EZ. Esto debe seleccionarse como predeterminado, pero si se selecciona el modo AP, el emparejamiento fallará. Para cambiar el método de conexión, haga clic en "Modo AP" en la esquina superior derecha y seleccione el modo EZ de la lista desplegable. (fig. 4)

(fig. 4)



**EN**

Operation is subject to the following two conditions:

1. This device may not cause interference,  
and
2. this device must accept any interference, including interference that may cause undesired operation of the device.

**FR**

L'exploitation est autorisée aux deux conditions suivantes :

1. L'appareil ne doit pas produire de brouillage,  
et
2. l'appareil doit accepter tout brouillage radioélectrique subi, même si le brouillage est susceptible d'en compromettre le fonctionnement.

**ES**

La operación está sujeta a las dos condiciones siguientes:

1. Este dispositivo no puede causar interferencias perjudiciales,  
y
2. este dispositivo debe aceptar cualquier interferencia recibida, incluidas las interferencias que puedan provocar un funcionamiento no deseado



**EN**

This device complies with Part 15 of the FCC Rules. Operation is subject to the following two conditions:

1. This device may not cause harmful interference;  
and
2. this device must accept any interference received, including interference that may cause undesired operation.

**NOTE:** This equipment has been tested and found to comply with the limits for Class B digital device, pursuant to part 15 of the FCC Rules. These limits are designed to provide reasonable protection against harmful interference in a residential installation. This equipment generates, uses and can radiate radio frequency energy and if not installed and used in accordance with the instructions, may cause harmful interference to radio or television reception, which can be determined by turning the equipment off and on. The user is encouraged to try to correct the interference by one or more of the following measures:

- Reorient or relocate the receiving antenna.
- Increase the separation between the equipment and the receiver.
- Connect the equipment into an outlet on a circuit different from that to which the receiver is connected.
- Consult the dealer or an experienced radio/TV technician for help.

**NOTE2 :** Any changes or modifications to this unit not expressly approved by the party responsible for compliance could void the user's authority to operate the equipment.

This equipment complies with the FCC RF radiation exposure limits set forth for an uncontrolled environment. This equipment should be installed and operated with a minimum distance of 20cm between the radiator and any part of your body.

**FR**

Ce dispositif est conforme à la partie 15 des règles de la FCC. Son fonctionnement est soumis aux deux conditions suivantes :

1. ce dispositif ne peut pas causer d'interférences nuisibles;  
et
2. cet appareil doit accepter toute interférence reçue, y compris les interférences qui peuvent causer un fonctionnement indésirable.

**REMARQUE :** Cet équipement a été testé et déclaré comme respectant les limites d'un dispositif numérique de classe B, conformément à la partie 15 des règles de la FCC. Ces limites sont destinées à fournir une protection raisonnable contre les interférences nuisibles dans une installation résidentielle. Cet équipement génère, utilise et peut émettre de l'énergie radiofréquence et, s'il n'est pas installé et utiliser conformément aux instructions, peut provoquer des interférences nuisibles aux communications radio. Cependant, il n'est pas garanti que des interférences ne se produiront pas dans une installation particulière. Si cet équipement cause des interférences nuisibles à la réception radio ou de télévision, ce qui peut être déterminé en mettant l'équipement hors puis sous tension, l'utilisateur est encouragé à essayer de corriger l'interférence par une ou plusieurs mesures suivantes :

- Réorienter ou déplacer l'antenne de réception.
- Augmenter la distance entre l'équipement et le récepteur.
- Brancher l'appareil à une autre prise pour que l'équipement et le récepteur soient sur des circuits différents.
- Consulter le revendeur ou un technicien radio / TV expérimenté.

**ES**

Este dispositivo cumple con la sección 15 de las normas de la FCC. La operación está sujeta a las dos condiciones siguientes :

1. Este dispositivo no puede causar interferencias perjudiciales;  
y
2. este dispositivo debe aceptar cualquier interferencia recibida, incluidas las interferencias que puedan provocar un funcionamiento no deseado

**NOTA :** Este equipo ha sido probado y se comprobó que cumple con los límites para un dispositivo digital de Clase B, de acuerdo con la Parte 15 de las Reglas de la FCC.

Estos límites están diseñados para proporcionar una protección razonable frente a la interferencia perjudicial en una instalación residencial. Este equipo genera, usa y puede irradiar energía de radiofrecuencia, y si no se instala y utiliza de acuerdo con las instrucciones, podría causar una interferencia perjudicial en las radio comunicaciones. Sin embargo, no se puede garantizar que dicha interferencia no ocurra en una instalación determinada. Si este equipo causa una interferencia perjudicial para la recepción de radio o televisión, lo cual se puede determinar apagando y encendiendo el equipo, se insta al usuario a intentar corregir la interferencia aplicando una o más de las siguientes medidas:

- Reorientar o reubicar la antena de recepción.
- Aumentar la separación entre el equipo y el receptor.
- Conectar el equipo a una toma en un circuito diferente al que está conectado el receptor.
- Consultar al vendedor o a un técnico de radio/TV con experiencia para obtener ayuda.



## WARRANTY

**Artika For Living Inc.** is proud to offer you a three (3) years limited warranty on manufacturing defects from the date of purchase for residential use only. The warranty is extended to the original owner in USA and Canada and is non-transferable. It does not apply to retailers, commercial applications or establishments. The original sales receipt is required for all warranty claims. The remedy under this limited warranty shall be product or part replacement at Artika's discretion as provided herein and cannot exceed the original purchase price.

This warranty is valid only on products installed in accordance with the building code and laws effective in the region where the unit is used as well as in accordance with the provided instruction manual. It does not cover products installed incorrectly or subjected to abnormal use. Product(s) or component part(s) may be required to be returned for inspection and verification.

Normal wear and tear, misuse, negligence, vandalism, improper maintenance (surface damage due to chemical interaction or cleaning agents including, but not limited to, scouring pads, use of cleaners containing abrasives, alcohol or other organic solvents) improper handling, accident, abuse, fire, flood, theft, acts of God, neglect, or alteration of the product will not be covered under this limited warranty. It excludes any accessories that accompany the product including but not limited to bulbs or batteries.

The warranty does not cover handling, labor, transportation, or any other cost associated with the installation or replacement of the product. This limited warranty is valid in the country of purchase and by Artika authorized retailers only.

**Artika for Living Inc.** will not be held responsible for any direct or consequential damages or injuries related to the use of this product arising from improper use or installation of this product.

Please visit [www.artika.com](http://www.artika.com) to discover more about **Artika for Living Inc.**

## GARANTIE

**Artika For Living Inc.** est fière de vous offrir une garantie limitée de trois (3) ans contre tout défaut de fabrication, à compter de la date d'achat, pour un usage domestique uniquement. Cette garantie n'est valide que pour le propriétaire d'origine aux États-Unis et au Canada et est incessible. Elle ne s'applique pas aux détaillants ni aux applications ou établissements commerciaux. Le reçu de vente original est exigé pour toute demande de garantie. Le recours prévu par cette garantie limitée est le remplacement du produit ou d'une pièce du produit, à la discrétion d'Artika conformément au présent document, et ne peut pas excéder le prix d'achat original.

Cette garantie couvre uniquement les produits installés conformément au code du bâtiment et aux lois en vigueur dans la région où le produit est utilisé, et les produits utilisés conformément au mode d'emploi fourni. Elle ne couvre pas les produits mal installés ou soumis à un usage anormal. Le ou les produits ou pièces peuvent vous être demandés aux fins d'inspection et de vérification.

L'usure normale, une mauvaise utilisation, la négligence, le vandalisme, un mauvais entretien (surface endommagée à cause d'une interaction chimique ou de produits nettoyants, incluant sans s'y limiter les éponges métalliques, l'utilisation de produits nettoyants contenant des agents abrasifs, de l'alcool ou d'autres solvants organiques), une manipulation inadéquate, un accident, un abus, un incendie, une inondation, un vol, une catastrophe naturelle ou la modification du produit ne sont pas des motifs couverts par cette garantie limitée. Elle exclut tout accessoire fourni avec le produit, incluant sans s'y limiter les ampoules et les piles.

Cette garantie ne couvre pas la manutention, la main-d'œuvre, le transport, ou tout autre coût lié à l'installation ou au remplacement du produit. Cette garantie limitée est valide uniquement dans le pays où l'achat a été effectué auprès de détaillants autorisés Artika.

**Artika for Living Inc.** ne pourra être tenue responsable en cas de blessure ou de dommage direct ou indirect causé par l'utilisation du produit si le produit a été mal installé ou mal utilisé.

Visitez [www.artika.com](http://www.artika.com) pour en savoir plus sur **Artika for Living Inc.**

## GARANTÍA

**Artika For Living Inc.** se enorgullece de ofrecerle una garantía limitada tres (3) años en defectos de manufactura desde la fecha de compra del producto para uso residencial únicamente. Esta garantía cubre al dueño original en EE. UU. y en Canadá, y no es transferible. No se aplica a minoristas, aplicaciones comerciales ni a establecimientos. Se deberá presentar el recibo de venta original para todas las reclamaciones de garantía. La compensación ofrecida por esta garantía limitada será el reemplazo del producto o de la pieza a entera discreción de Artika como aquí se indica, y no puede exceder el precio de adquisición original.

Esta garantía solo es válida en productos instalados de acuerdo con el código de construcción y la legislación en vigor en la región donde se use esta unidad, así como el manual de instrucciones provisto. Nuestra garantía no incluye productos instalados incorrectamente o que hayan tenido un uso anormal. Es posible que se pida la devolución de los productos o componentes para su inspección o verificación.

El desgaste normal, uso incorrecto, negligencia, vandalismo, mantenimiento incorrecto (daños en la superficie por interacción química o agentes de limpieza incluyendo, entre otros, paños abrasivos, sustancias de limpieza abrasivas, alcohol o solventes orgánicos), manejo incorrecto, accidente, abuso, incendio, inundación, robo, causas de fuerza mayor, negligencia o alteración del producto no serán cubiertos bajo esta garantía limitada. No cubre ningún accesorio que acompañe al producto, incluyendo entre otros bombillas o baterías.

La garantía no cubre gastos de manejo, gastos laborales, de transporte ni cualquier otro coste asociado con la instalación o reemplazo del producto. Esta garantía limitada es válida en el país de adquisición, siempre que se haya adquirido en un minorista autorizado por Artika.

**Artika For Living Inc.** no se hará responsable de ningún daño directo, consecuente o resultante, ni de lesiones que puedan resultar de un mal uso o instalación de este producto.

Visite [www.artika.com](http://www.artika.com) para saber más sobre **Artika For Living Inc.**

**Artika For Living Inc.**

50th Avenue,  
Montréal (Lachine), Québec  
Canada H8T 2V5

1-866-661-9606  
support@artika.com  
[www.artika.com](http://www.artika.com)



---

**Customer Service**

Monday to Friday  
9 a.m. - 5 p.m. EST

**Service à la clientèle**

du lundi au vendredi  
de 9 h à 17 h, heure de l'Est

**Atención al cliente**

Lunes a viernes  
9 a.m. - 5 p.m. hora del Este