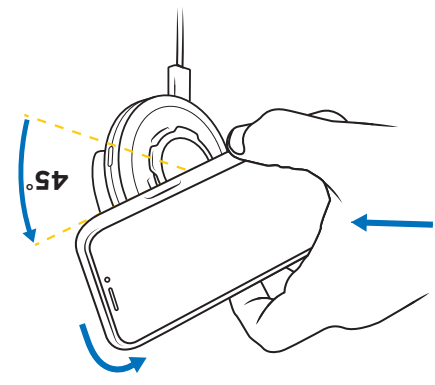
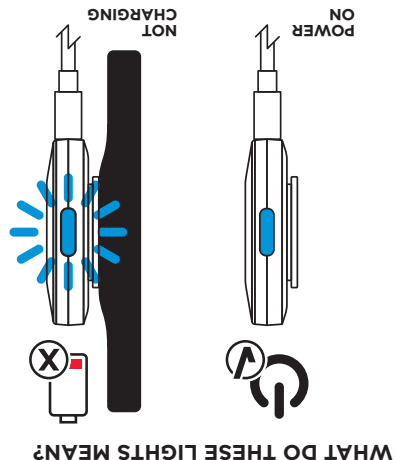
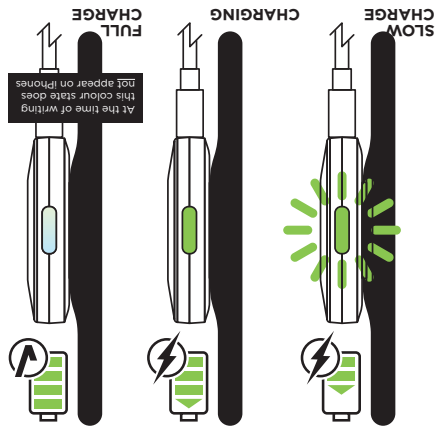
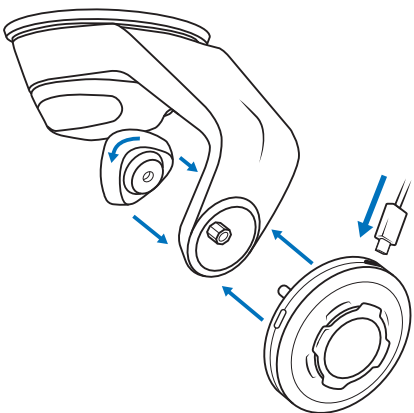


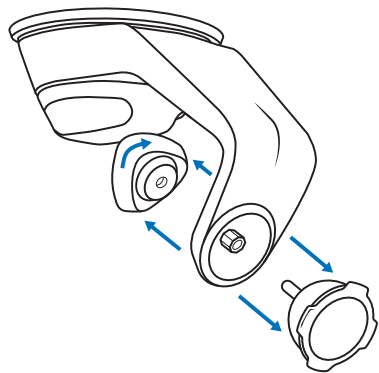
TURNING OFF INDICATOR LEDES



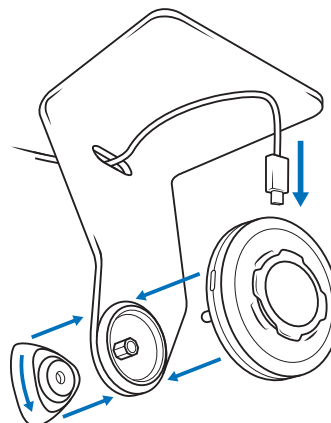
ATTACHING YOUR QUAD LOCK CASE



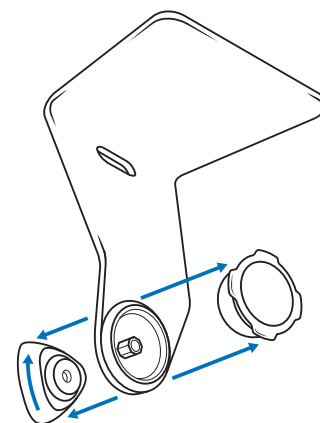
ATTACHING WIRELESS CHARGING HEAD



REMOVING CAR MOUNT HEAD



ATTACHING WIRELESS CHARGING HEAD



REMOVING DESK MOUNT HEAD

FC STATEMENT OF COMPLIANCE

This device complies with part 15 of the FCC Rules and RSS-Gen of IC Rules. Operation is subject to the following two conditions: (1) This device may not cause harmful interference, and (2) this device must accept any interference received, including interference that may cause undesired operation.

NOTE: This equipment has been tested and found to comply with the limits for a Class B digital device, pursuant to part 15 of the FCC Rules. These limits are designed to provide reasonable protection against harmful interference in a residential installation. This equipment generates, uses, and can radiate radio frequency energy and, if not installed and used in accordance with the instructions, may cause harmful interference to radio communications. However, there is no guarantee that interference will not occur in a particular installation. If this equipment does cause harmful interference to radio or television reception, which can be determined by turning the equipment off and on, the user is encouraged to try to correct the interference by one or more of the following measures:

- Reorient or relocate the receiving antenna.
- Increase the separation between the equipment and receiver.
- Connect the equipment into an outlet on a circuit different from that to which the receiver is connected.
- Consult the dealer or an experienced technician for help.

CAUTION: To comply with the limits of the Class B digital device, pursuant to Part 15 of the FCC Rules, this device must be used with certified peripherals and shielded cables. All peripherals must be shielded and grounded. Operation with non-certified peripherals or non-shielded cables may result in interference to radio or reception.

To comply with RF exposure compliance requirements, the wireless charging base must be used with a separation distance of at least 10cm from all persons. For 10W Fast Charge Mode, a Quick Charge 3.0 adapter must be used for the power input in conjunction with a 3A USB cable.

FC LOCATION OF TRANSMITTER IN VEHICLE

Immobilizer system only
The transmitter should be installed a safe distance (minimum 10 cm) away from the immobilizer system (i.e., steering lock or key fob docking station).

Passive start systems
The transmitter should be installed a safe distance (minimum 10 cm) away from the immobilizer system (i.e., steering lock or key fob docking station). The transmitter should be installed at minimum 15 cm away from any possible layout of the key fob, handbag or driver pockets. Ideal position is a vertical position on the dashboard.

Additional counter measures
If the above mentioned safe recommended distances (4.1) can't be achieved, other techniques are recommended to be used to avoid interference with the key fob.

- The charger installation and use instructions notes that the driver should insert the key fob into the charging slot whenever possible when operating the wireless charger.
- Charger should only be powered with "accessories" and/or "engine on" (can't be applied with permanent powered cigarette lighters).
- To have some margin in timing between key fob authentication and contact/engine on, the charger should wait a minimum of one second before starting charge.

With these measures the engine start and car lock problems can be avoided. Door opening or key fob polling with running engine remain a risk.



FCC Radiation Exposure Statement
The device has been evaluated to meet general RF exposure requirement. The device can be used in fixed/mobile (min 20) exposure condition without restriction.

CE "Hereby, Annex products declares that this product is in compliance with Directive 2014/53/EU. The full text of the EU declaration of conformity can be found at www.quadlock.com.au/compliance."

Industry Canada Statement
This device complies with RSS-210 of Industry Canada. Operation is subject to the following two conditions: (1) this device may not cause interference, and (2) this device must accept any interference, including interference that may cause undesired operation of the device.
This Class B digital apparatus complies with Canadian ICES-003.

Avis d'Industrie Canada
Le présent appareil est conforme aux CNR d'Industrie Canada applicables aux appareils radio exempts de licence. L'exploitation est autorisée aux deux conditions suivantes: (1) l'appareil ne doit pas produire de brouillage, et, (2) l'utilisateur de l'appareil doit accepter tout brouillage radioélectrique subi, même si le brouillage est susceptible d'en compromettre le fonctionnement. Cet appareil numérique de la classe B est conforme à la norme NMB-003 du Canada.

KEEP IN TOUCH
 QUADLOCKCASE
 @QUADLOCKCASE
 @QUADLOCKCASE
WWW.QUADLOCKCASE.COM

Warning: Changes or modifications to this unit not expressly approved by the part responsible for compliance could void the user's authority to this unit not expressly approved



WIRELESS CHARGING HEAD

FAST CHARGING
5w|7.5w|10w

M/N: QLA-WCH-2

FCC Radiation Exposure Statement

The device has been evaluated to meet general RF exposure requirement.

The device can be used in fixed/mobile(min 20) exposure condition without restriction.

Warning: Changes or modifications to this unit not expressly approved by the part responsible for compliance could void the user's authority to this unit not expressly approved

AUSTRALIAN WARRANTY

This document details the terms and conditions of the warranty provided with this product within Australia.

This warranty is offered by:
Annex Products Pty Ltd Suite 201, 168 Greville Street, Prahran, VIC 3181 Australia
(03) 9521 3219 | support@quadlockcase.com

Subject to the exclusions and limitations set out below, we warrant to you that if you purchase a product directly from us, or from any of our authorised resellers, that it will not contain defects which are a result of faulty manufacturer workmanship or materials. This warranty subsists for one (1) year from the date of purchase.

Subject to any rights you have under the Australian Consumer Law, we will not be liable for defects which are a result of damage or losscaused by factors beyond our control, any product which has not been maintained according to any care or maintenance instructions provided with the product, any alterations to a product which are not performed by us, or damage or defects caused to the product due to unusual or non-recommended use. We will not be liable for any special, indirect, consequential or economic loss or damage or loss of profits whatsoever suffered by you or any other person resulting from any act or omission by us. Our total liability in respect of this Warranty against Defects is limited to the replacement of the goods.

Any claim made under this warranty must be made by returning the defective goods to us, at your expense. Please provide details of the defect and evidence of purchase to support@quadlockcase.com and we will provide instructions on how to obtain a replacement. If you do not have internet access please telephone us for further instructions.

This Warranty against Defects is provided in addition to other rights and remedies that you may have at law. Our goods come with guarantees that cannot be excluded under the Australian Consumer Law. You are entitled to a replacement or refund for a major failure and for compensation for any reasonably foreseeable loss or damage. You are also entitled to have the goods repaired or replaced if the goods fail to be of acceptable quality and the failure does not amount to a major failure.

EU WARRANTY

Purchases made within the EU are covered by EU consumer law for a period of two (2) years from the date of purchase. Proof of purchase will be required for any claim against warranty.

EN **WARRANTY** Local warranty periods apply from date of purchase. This warranty does not affect any statutory rights that you may be entitled to. Keep a copy of your purchase receipt as proof of purchase as failure to provide proof of purchase may void the warranty.

WARNING Improper use of this product may result in product damage for which damages you ("Purchaser"), not the Manufacturer are responsible.

LEGAL Manufacturer is not responsible for any damages to any mobile device incurred through the use of this product. Manufacturer will not be liable for defects which are a result of damage or loss caused by factors beyond the Manufacturer's control, any product which has been altered, damaged or defected due to unusual or non-recommended use. Manufacturer will not be liable for any special, indirect, consequential or economic loss or damage or loss of profits whatsoever suffered by Purchaser or any other person resulting from any act or omission by Manufacturer. Manufacturers total liability in respect of this warranty is limited to the replacement of the goods. Use at your own risk.

CS **ZÁRUKA** Místní záruční lhůty platí od data nákupu. Jako taková nemá vliv na jakékoli zákonná práva, na která máte nárok. Uchovávejte si kopii vaší strženky o koupi jako doklad, protože její nepředložení v případě potřeby může mít za následek nepříznalou záruku.

VAROVÁNÍ Nepřevlé použížit tohoto výrobku může způsobit poškození výrobku, za které nejste vy jako "Kupující" ani výrobce zodpovědní.

PRÁVNÍ OTÁZKY Výrobce není zodpovědný za jakékoli poškození mobilních zařízení, ke kterému může dojít v souvislosti s používáním tohoto zařízení. Výrobce nenese zodpovědnost za defekty, které jsou výsledkem poškození nebo ztráty způsobené faktory mimo kontrolu výrobce, nebo jakýmkoliv výrobkem, který byl upraven nebo poškozen z důvodu neobvyklého nebo nedoporučeného používání. Výrobce není zodpovědný za zvláštní, nepřímé, následné nebo ekonomické ztráty, anebo poškození nebo ztráty na zisku, které vznikly Kupujícímu nebo jiné osobě v souvislosti se jedním nebo jeho absenci na stráně výrobce. Písná zodpovědnost výrobce vzhledem k této záruce je omezena na nahrazení zboží. Užívání výrobku je vyhrádně na vlastní riziko.

DE **GARANTIE** Lokale Garantiezeiten gelten ab Kaufdatum. Diese Garantie beinhaltet nicht die gesetzlich verankerten Gewährleistungsrechte in keiner Weise. Bitte bewahren Sie Ihren Kaufbeleg sorgfältig auf, da Sie ihn möglicherweise vorlegen müssen, um die Garantie in Anspruch nehmen zu können.

ACHTUNG Die unsachgemäße Nutzung dieses Produkts kann zu Beschädigungen des Produkts führen, für die ggf. Sie (der Käufer) anstelle des Herstellers einstehen müssen.

RECHTLICHE HINWEISE Der Hersteller haftet nicht für etwaige Schäden an Mobilgeräten, die durch die Nutzung dieses Produkts entstanden sind. Der Hersteller haftet nicht für Mängel, die auf Schäden oder Verluste zurückzuführen sind, die auf Faktoren außerhalb der Kontrolle des Herstellers beruhen, oder für Produkte, die verändert oder durch die unsachgemäße oder nicht bestimmungsgemäße Nutzung beschädigt wurden. Der Hersteller schließt hiermit ausdrücklich jegliche Haftung für spezielle, indirekte oder Folgeschäden oder wirtschaftliche Einbußen oder Schäden oder entgangenen Gewinn aus, die dem Käufer oder Dritten durch jedwede Handlung oder Unterlassung des Herstellers entstanden sein könnten. Die ggf. aus dieser Garantie erwachsenden Verpflichtungen des Herstellers beschränken sich auf den Ersatz des Produkts. Nutzung auf eigene Gefahr.

ES **GARANTÍA** Los periodos de garantía locales se aplican desde la fecha de compra. Esta garantía no afecta ningún derecho que usted pueda tener amparado por algún estatuto legal. Guarde una copia de su recibo de compra que pueda servir de comprobante, pues el no contar con un comprobante de compra podría anular la garantía.

ADVERTENCIA El uso inadecuado de este producto puede ocasionar daños en el producto cuya responsabilidad recaerá en usted (el "Comprador") y no en el Fabricante.

DECLARACIONES LEGALES El Fabricante no se hace responsable de ningún daño que sufra undispositivo móvil como consecuencia del uso de este producto. El Fabricante no será responsable de aquellos defectos que ocurran como consecuencia de pérdidas o daños causados por factores fuera del control del Fabricante o por algún producto que haya sido alterado, dañado o que tenga defectos por la utilización inusual o no recomendable del mismo. El Fabricante no será responsable de ninguna pérdida ni daño especial, indirecto, consecuente o económico, ni de las pérdidas de utilidades en que haya incurrido el Comprador o alguna otra persona como consecuencia de algún acto u omisión del Fabricante. La responsabilidad total del Fabricante en lo que respecta a esta garantía se limita a la sustitución de las mercancías. El uso del producto corre bajo su propio riesgo.

IT **GARANZIA** Il periodo di garanzia locale si applica a partire dalla data di acquisto. La presente garanzia non limita i diritti statutari esistenti. Conservare una copia della ricevuta di acquisto come prova in mancanza della quale la garanzia non ha validità.

AVVERTENZA L'uso improprio del prodotto può causargli danni per i quali il solo acquirente ("Acquirente"), e quindi non il Produttore, è a ritenersi responsabile.

NOTE LEGALI Il Produttore non è responsabile di danni ad alcun dispositivo mobile occorsi durante l'uso del presente prodotto. Il Produttore non sarà responsabile di difetti risultanti da danno o perdita in seguito a fattori non imputabili ad esso, così come per qualsiasi manomissione, danneggiamento o difetto dovuto a utilizzo improprio o sconsigliato. Il Produttore non sarà ritenuto responsabile per qualsiasi danno o perdita o svantaggio di tipo patrimoniale, indiretto, consequenziale o economico sopportato dall'Acquirente, o da terzi, derivante da qualsiasi atto o omissione da parte del Produttore. La totale responsabilità del Produttore nei confronti della presente garanzia è limitata alla "sostituzione della merce". L'articolo è da utilizzarsi a proprio rischio.

FI **TAKUU** Paikallisten takuun ajankohta alkaa ostopäivästä mukaan. Takuu ei vaikuta mihinään lakisääteisiin oikeuksiin, joihin sinulla voi olla oikeus. Säilytä kopio ostokuitista ostodokumenttina, sillä jos ostodokumentista ei voida esittää, takuu voi mitätöityä.

VAROITUS Tuotteen virheellinen käyttö voi aiheuttaa tuotteen vaurioitumisen, mistä seuraavista vahingoista olet vastuussa sinä ("ostaja"), ei valmistaja.

LAILLISET ASIAT Valmistaja ei ole vastuussa milleään mobiililaitteelle aiheutuneista vahingoista, jotka ovat syntyneet tämän tuotteen käytöstä. Valmistaja ei vastaa viastista, jotka ovat seuraavista vahingoista johtuvia, jotka eivät ole valmistajan hallitavissa, eikä mistään tuotteesta, jota on muutettu tai joka on vaurioitunut tai vikaantunut epätavallisten käyttöolosuhteiden vuoksi. Valmistaja ei vastaa mistään erityisistä, epäsuorista, välillisistä tai taloudellisista menetyksistä tai vahingoista tai tuottojen menetyksistä, joista ostaja tai kuka tahansa muu henkilö kärsii, ja joka johtuu mistä tahansa valmistajan teosta tai laiminlyönnistä. Valmistajan konsaivastuuta tämän takuun osalta rajoituu tuotteen vaihtoon. Käytä omalla vastuullasi.

FR **GARANTIE** Les périodes de garantie locale s'appliquent à compter de la date d'achat. La présente garantie ne va pas à l'encontre des droits légaux du consommateur. Conservez une copie de votre reçu comme preuve d'achat. L'absence d'une telle preuve peut avoir pour effet l'annulation de la garantie.

AVERTISSEMENT Une utilisation inappropriée peut causer des dommages au produit, dommages pour lesquels l'acheteur ne peut tenir le fabricant responsable.

AVIS Le fabricant n'est pas responsable des dommages causés à tout téléphone cellulaire suite à l'utilisation de ce produit. Le fabricant ne pourra être tenu responsable des défauts découplant de dommages ou de pertes causés par des facteurs qui échappent au contrôle du fabricant, de tout produit ayant été modifié, endommagé ou rendu défectueux par une utilisation inhabituelle ou non recommandée. Le fabricant ne sera en aucun cas tenu responsable des dommages consécutifs, directs, indirects, spéciaux ou économiques, y compris la perte de profits, subsis par l'acheteur ou toute autre personne, résultant d'un acte ou d'une omission du fabricant. La responsabilité totale du fabricant à l'égard de la présente garantie est limitée au remplacement de la marchandise. A utiliser à vos risques et périls.

HU **JÓTÁLLÁS** A vásárlás napjától a helyi garanciai időszakok érvényesek. Jelen jótállás nem befolyásolja az Önt esetlegesen megillető törvényi jogokat. Kérjük, hogy a vásárlást igazoló nyugtát szíveskedjen megőrizni, mert anélkül a jótállás érvénytelenül válhat.

FIGYELMEZTÉS A termék helytelen használata a termék károsodásához vagy megrongálódásához vezethet, amely kárókrót Ön, mint vásárló a felelős, nem a gyártó.

JÓTI NYILATKOZAT A gyártó nem vállal felelősséget a mobilkészülékben a jelen termék használata miatt vagy azzal kapcsolatban esetlegesen bekövetkező semmilyen kárért. A gyártó nem vállal felelősséget a gyártó irányításán kívül eső tényezőkhé által okozott károkól vagy veszteségekből eredő hibákról, illetve a felhasználó által módosított vagy a rendeltetésen használatt miatt károsodott vagy meghibásodott termékekért. A gyártó nem vállal felelősséget a Vásárló vagy bármely más személy által a gyártó bármely cselekedete vagy mulasztása miatt elszenvedett semmilyen speciális, közvetett, következményes vagy gazdasági veszteséget vagy kárért, illetve elmaradt nyereségért. A jelen jótállással kapcsolatban a gyártó teljes felelőssége a termék kicsérletésére korlátozódik. A terméket csak saját felelősségére használhatja.

JA **保証** 各地域での保証期間は、購入日から適用開始となります。当該保証はお客様の有する法的権利に影響を及ぼすものではありません。購入証明書としてご購入の際の領収書コピーを保管してください。購入証明書がない場合、保証が無効となる場合があります。

警告 本製品の不適切なお使用は製品故障の原因となります。その場合の損害はお客様（「購入者」）の負担となり、メーカーは責任を負いません。

通法 メーカーは本製品の使用により生じたモバイル機器へのいかなる損害についても責任を負いません。メーカーはメーカーの管理の範囲を超えた要因により生じた損傷や損失による不具合、改造されている製品、通常の使用方法以外の使用や推奨されていない使用に起因する製品の損傷や不具合に関して責任を負いません。メーカーは、メーカーの行為または不作為により生じた購入者またはその他の者が被るいかなる特別、間接的、派生的な、または経済的損失または利益への損害および損失について責任を負いません。本保証におけるメーカーの責任は商品の交換に限定されます。お客様ご自身の責任においてご使用ください。

KO **품질 보증** 현지 보증 기간은 구매일부터 적용됩니다. 이 보증은 귀하가 보유할 수 있는 어떠한 법적 권리에도 영향을 주지 않습니다. 제품 구매의 증거로 구매 영수증을 보관하십시오. 제품 구매에 대한 증거가 없으면 품질 보증을 받을 수 없습니다.

경고 이 제품을 부적절하게 사용하면 제품이나 손실될 수 있습니다. 이러한 손상에 대한 책임은 제조사가 아닌 귀하(이하 "구매자")에게 있습니다.

법적 고지 제조사는 이 제품을 사용하는 중에 발생한 모바일 기기 손상에 대해 일체의 책임을 지지 않습니다. 제조사는 제조사가 제어할 수 없는 요소로 인한 손상이나 손실로 야기된 결함, 그리고 비정정적이거나 권장되지 않는 방법을 통해 변경, 손상 또는 훼손된 제품에 대해 책임을 지지 않습니다. 제조사는 제조사에 의한 행위가 있었을 경우나 없었을 경우에 구매자 또는 다른 사람이 겪는 특수적, 간접적, 결과적 또는 경제적 손실이나 피해 또는 이익 손실에 대해 일체의 책임을 지지 않습니다. 이 품질 보증과 관련된 제조사의 전체 책임은 상품의 교체로만 제한됩니다. 이 제품의 사용으로 인한 모든 위험은 구매자의 책임입니다.

NL **GARANTIE** Lokale garantietermijnen zijn van toepassing vanaf de datum van aankoop. Deze garantie doet geen afbreuk aan uw wettelijke rechten als consument. Bewaar uw aankoopbon als bewijs van aankoop; zonder bewijs van aankoop kan de garantie komen te vervallen.

WAARSCHUWING Ongezienlijk gebruik van dit product kan leiden tot schade aan het product waarvoor u ("Koper"), niet de Fabrikant, verantwoordelijk bent.

WETTELIJK Fabrikant is niet verantwoordelijk voor eventuele schade aan een mobiel apparaat die is ontstaan door het gebruik van dit product. Fabrikant is niet aansprakelijk voor gebreken die het gevolg zijn van schade of verlies, veroorzaakt door factoren waarvoor Fabrikant geen controle heeft, of een product dat is veranderd, beschadigd of defect geraakt als gevolg van ongebruikelijk of niet-aanbevolen gebruik. Fabrikant is niet aansprakelijk voor enige vorm van bijzondere, indirecte of economische schade, gevolgsschade of verlies, met inbegrip van winstverlies, geleden door koper of een andere persoon als gevolg van een handeling of nalatigheid van Fabrikant. De totale aansprakelijkheid van Fabrikant ten aanzien van deze garantie is beperkt tot de vervanging van de goederen. Gebruik op eigen risico.

GWARANCJA Lokalne okresy gwarancji obowiązuja od daty zakupu. Gwarancja nie ma wpływu na zadne ustawowe prawa mogące przysługiwać. Należy zachować kopię dowodu sprzedaży, jako że brak możliwości jej okazania może spowodować unieważnienie gwarancji.

ZOSTRZEŻENIE Nieprawidłowe korzystanie z produktu może skutkować jego uszkodzeniem, za które odpowiedzialny jest użytkownik ("Nabywca"), a nie Producent.

NOTA PRÁVNA Productent nie odpowiada za wszelkie uszkodzenia urządzenia mobilnego spowodowane użyciem produktu. Productent nie będzie ponosił odpowiedzialności za defekty będące skutkiem uszkodzenia lub utraty, spowodowanych czynnikami pozostającymi poza kontrolą Producenta, jak również za produkty, które zostały zmodyfikowane, zniszczone lub uszkodzone na skutek niestandardowego czy niezalecanego użycia. Productent nie będzie ponosił odpowiedzialności za wszelkie szczególne, pośrednie, wtórne czy ekonomiczne straty lub uszkodzenia jakie też utratę życia, poniesione przez Nabywcę lub jakakolwiek inną osobę, na skutek działań lub pomicję Producenta. Całkowita odpowiedzialność Producenta w odniesieniu do tej gwarancji jest ograniczona do wymiany produktu. Użycwać na własne ryzyko.

PT **GARANTIA** Os períodos de garantia local são aplicados a partir da data de compra. Esta garantia não afeta nenhum direito previsto em lei a que você tenha direito. Guarde uma cópia do comprovante de compra, pois a garantia poderá ser anulada na ausência de um comprovante de compra.

CUIDADO O uso incorreto deste produto poderá causar danos ao produto pelos quais você (o "Comprador"), e não a Fabricante, será responsável.

AVISOS LEGAIS A fabricante não se responsabiliza por danos ocorridos a qualquer dispositivo móvel em decorrência do uso deste produto. A Fabricante não será responsável por defeitos decorrentes de danos ou perdas causadas por fatores além do controle da Fabricante, decorrentes de produtos alterados, danificados ou defeituosos devido a uso não recomendado ou anormal. A Fabricante não será responsável por nenhuma indenização especial, indireta ou emergente ou danos ou lucros cessantes a que o Comprador ou outra pessoa venha a sofrer em decorrência de qualquer ato ou omissão da Fabricante. A responsabilidade total da Fabricante sob esta garantia limita-se à substituição do produto. Use sob o seu próprio risco.

SV **GARANTI** Lokala garantitider tillämpas från och med inköpsdatum. Denna garanti påverkar inte eventuella lagstadgade rättigheter. Behåll en kopia av inköpskvittot som bevis på köpet, eftersom garantin kan bli ogiltig om du inte kan visa sådant bevis.

WARNING Felaktigt användning av denna produkt kan leda till skador som du ("köparen"), inte tillverkaren, ansvarar för.

RÄTTSLIG ANVISNING Tillverkaren ansvarar inte för eventuella skador på mobila enheter som har uppstått genom användning av denna produkt. Tillverkaren ansvarar inte för defekter som är en följd av skador eller förfusammelse från faktorer som står utanför tillverkarens kontroll och inte heller för fel som beror på ändringar av produkten eller skador som beror på ovanlig eller ej rekommenderad användning. Tillverkaren ansvarar inte för indirekta skador eller följdskador och inte heller för ekonomisk förlust, skador eller utbelling vinst som har drabbat Köparen eller någon annan person till följd av en viss handling eller försummelser från Tillverkaren. Tillverkarens sammanlagda ansvar för denna garanti är begränsad till byte av varan. Produkten används på egen risk.

SC **保修保证** 本地保修期于购买当日即刻生效。本保修保证期不影响您可能享有的任何法定权利。请保留您的购买收据作为购买凭证，因为如果不能提供购买凭证，可能会使本保修保证失效。

警告 不当使用本产品可能会导致产品损坏，该等损坏责任将由您（“买方”）而非制造商承担。

法律责任 对于本产品使用过程中所造成的任何移动设备损坏，制造商不承担任何责任。对于因超出制造商控制的因素造成的损坏或损失引起的任何瑕疵，或者对于因以非正常或不推荐的方式使用而被更改、损坏或有瑕疵的任何产品，制造商不承担任何责任。对于买方或任何其他他人因制造商的任何作为或不作为而遭受的任何特殊、间接、结果性或经济性损失、损害或利润损失，制造商不承担任何责任。制造商在本保证下的全部责任仅限于产品更换。请小心使用本产品。

TC **保固** 當地保修期自購買之日起生效。此項保固不影響買方其所有的法定權利。請保留購買收據作為銷售憑證。若無法出示銷售憑證，可能導致保固失效。

警告聲明 因不當使用本產品所導致產品損害，因而對買方造成身體傷害，製造商不予負責。

法律聲明 製造商不承擔任何使用該產品導致手機損壞之責權，以及任何超出製造商控制下之損壞與損失而導致的缺陷。在任何不尋常或非建議使用情況下而產生之改裝、損壞與缺陷，並在製造商承擔範圍內。製造商亦不為任何因製造商之行為或疏忽而導致買方或其他人遭受的任何特殊、間接、連帶經濟損失或利潤損失承擔責任。製造商保固責任僅限於更換產品。使用者需自行承擔風險。

TH **การรับประกัน** ระยะเวลาการรับประกันภายในประเทศไทยมีผลตั้งแต่วันที่ซื้อสินค้า การรับประกันสินค้าไม่ครอบคลุมถึงกรณีที่คุณอาจแจ้งสิทธิอยู่ โปรดเก็บสำเนาใบเสร็จจากร้านขายของของคุณไว้ การคลังภายใต้การซื้อ ถ้าลูกค้าเห็นผลในการแสดงหลักฐานการ การรับประกันที่อาจเป็นไปได้

คำเตือน การใช้งานที่ไม่เหมาะสมของผลิตภัณฑ์นี้อาจส่งผลให้เกิดความเสียหายของผลิตภัณฑ์ที่เกิดจากการใช้งานอย่างไม่ถูกต้อง ("ผู้ซื้อ") ไม่มีข้อใดในความรับผิดชอบของผู้ผลิต

กฎหมาย ผู้ผลิตจะไม่รับผิดชอบต่อความเสียหายใดๆ ที่เกิดขึ้นกับอุปกรณ์หรือสถานการณ์การใช้งานของผลิตภัณฑ์ ผู้ผลิตจะไม่รับผิดชอบตามกฎหมายต่อข้อบกพร่องซึ่งไม่เป็นผลมาจากการเสียหาย หรือ การสูญเสียที่เกิดจากการปัจจัยที่อยู่นอกเหนือการควบคุมของผู้ผลิต, ผลิตภัณฑ์ใดๆ ที่ได้รับการเปลี่ยนแปลง เสียหาย หรือขาดจากการใช้งานที่ผิดปกิต หรือไม่แนะนำ ผู้ผลิตจะไม่รับผิดชอบตามกฎหมายต่อความพิเศษใด, ทางการเงิน หรือ ที่สืบเนื่องมา หรือ การสูญเสียทางเศรษฐกิจ หรือ การสูญเสียผลกำไร ไม่มีการผิดใด ที่ทำให้เกิดความเสียหายของผู้ซื้อ หรือคนอื่นๆ ที่เป็นการมาจากการกระทำ หรือการละเลยของผู้ผลิต การรับประกันของผู้ผลิตทั้งหมดในสวการรับประกันที่มีความจำกัดในเรื่องการเปลี่ยนแปลงค่า ใช้งานตามความเสียหายของคุณ