

东莞市金赞智能科技有限公司

DONGGUAN KIMCHEN INDUSTRY INTL LIMITED



东莞市金赞智能科技有限公司

## 产品规格书

PRODUCT SPECIFICATION

客 户:	深圳市翊天科技有限公司
CUSTOMER:	_____
客户料号:	086.011
CUST P/N:	_____
金赞料号:	086.011
K C P/N:	_____
名称型号:	(S6-耳机仓-43MM-线长 60MM) 20.5*42*0.08*105P*10TS*60MM
D E S E :	_____
日 期:	2023.3.18
D A T E :	_____
版 本:	A.0
VERSION :	_____

(客户承认受领印) ACCEPTANCE STAMP

拟制 PREPARED BY	跟单员 MERCHANDISER	工程审核 ENGINEER CHECKED BY	制程审核 PRODUCTION CHECKDED BY	批准 APPROVED BY
王云帆				

Address: 东莞市石碣镇西沙路 2 号 Tel: 86-076986018114 Fax: 86-076986015646

Http://www.jzcoil.com

文件编号 FilNo: KC-JZ-09-008



东莞市金赞智能科技有限公司

DONGGUAN KIMCHEN INDUSTRY INTL LIMITED

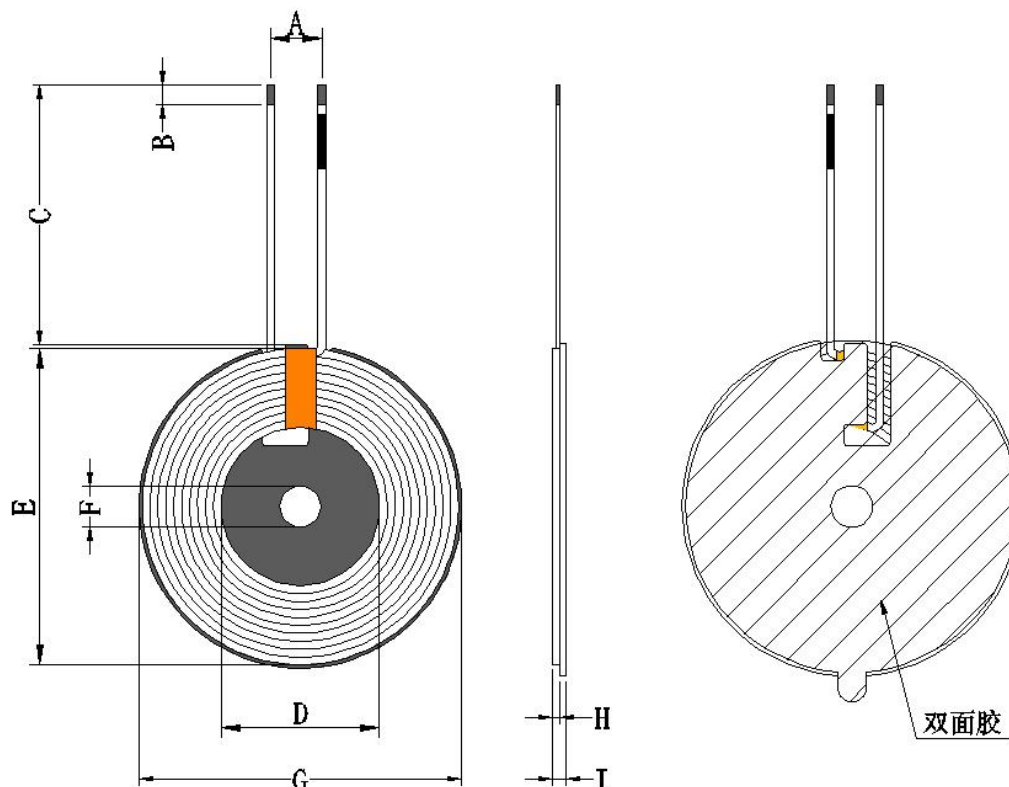
规格内容  
Specification客户料号:  
CUST P/N

086.011

金赞型号:  
KC DESE

20.5\*42\*0.08\*105P\*10TS\*60MM

## 1. 产品外形尺寸 (OVERALL DIMENSIONS OF PRODUCTS):



单位(Unit):毫米(mm)

A	B	C	D	E	F	G	H	I
7±2	3±1.5	60±2	20.5±0.5	42±0.5	5.3±0.5	43+0/1	1.2±0.05	2.7MAX

PS:1. (C) 为磁外引线长度; 2. (I) 包含进线, 不包含离型纸; 3. 引线间距: 5mm 胶布

PS:1. (C) the length of the magnetic outer lead; 2. (I) Includes incoming wire, not release paper;

3. Lead spacing: 5mm tape

拟制  
PREPARED BY

王云帆

工程审核  
ENGINEER CHECKED BY

胡志军

制程审核  
PRODUCTION CHECKED BY

王云帆

Address: 东莞市石碣镇西沙路 2 号

Tel: 86-076986018114

Fax: 86-076986015646

Http://www.jzcoil.com

文件编号 FilNo: KC-JZ-09-008

东莞市金赞智能科技有限公司

DONGGUAN KIMCHEN INDUSTRY INTL LIMITED

规格内容 Specification	客户料号: CUST P/N	086.011
	金赞型号: KC DESE	20.5*42*0.08*105P*10TS*60MM

圈数 Turns	线径 Wire Dia.	绕线方式 疏/密 Wdg. Type Spred/Close	绕线方向 Wdg. Direction	相交 是/否 Intersect Yes/Not	线圈 正/反贴 Coil Positive/Anti Paste
10TS	0.08*105P 小线径丝包线 (Silk-Covered Wire)	密绕 (Close)	逆时针 (Anticlockwise)	是 (Yes)	反贴 (Anti-/Paste)

所有材料要求合格 ROHS 标准

## 2. 电气特性 (ELECTRICAL CHARACTERISTICS):

温度 TEMPERATURE: 25 ± 10 °C, 湿度 RELATIVE HUMIDITY: 65 ± 10%

序号 NO.	项目 ITEM	端子 TERMINAL	标准 SPECIFICATION	测试条件 TEST FREQUENCY	测试仪器 TEST EQUIPMENTS
1	IND	S-F	线圈/Coil: 3.6 uH ± 10%	100kHz/V	LCZ METER 1062
2	IND	S-F	线圈加磁片 /Coil and diskette: 6.3 uH ± 10%	100kHz/V	LCZ METER 1062

## 3. 材料清单 (BILL OF MATERIALS):

序号 NO.	材料名称 Material name	品名描述 Description	物料代码 Material Code	厂商代码 Vendor code
1	线材/wire rod	0.08*105P 小线径丝包线/0.08*105P small diameter silk covered wire	SBX-2U-F-0011	ZY
2	铁氧体 ferrite	圆形 G43 (-1/+0)*5.3*1.0 双 L 槽带孔 /Round G43 (-1/+0) *5.3*1.0 Double L slot with hole	GCP-T-0087	KL

拟制 PREPARED BY	工程审核 ENGINEER CHECKED BY	制程审核 PRODUCTION CHECKED BY
王云帆	胡志军	王海燕

Address: 东莞市石碣镇西沙路 2 号

Tel: 86-076986018114

Fax: 86-076986015646

Http://www.jzcoil.com

文件编号 FilNo: KC-JZ-09-008

东莞市金赞智能科技有限公司

DONGGUAN KIMCHEN INDUSTRY INTL LIMITED

规格内容 Specification		客户料号: CUST P/N	086.011	
		金赞型号: KC DESE	20.5*42*0.08*105P*10TS*60MM	
3	双面胶/double faced adhesive tape	41.5*5.3*0.08H (带孔, 带手撕) / 41.5*5.3*0.08H (with hole, with hand tear)		NR
4	胶布/adhesive plaster	5mm	高温胶纸 5MM High-temperature adhesive paper 5MM	JRM
5	胶水/glue	JS-E7202 (加稠) 白胶/JS-E7202 (thickened) white glue	E7202W	HZY
6	锡条/tin bar	环保无铅焊锡条/ Environmentally friendly lead-free solder bar	无铅高温锡条/ Lead-free high temperature tin strip	XC

拟制  
PREPARED BY

王云帆

工程审核  
ENGINEER CHECKED BY

胡志军

制程审核  
PRODUCTION CHECKED BY

王云帆

Address: 东莞市石碣镇西沙路 2 号

Tel: 86-076986018114

Fax: 86-076986015646

Http://www.jzcoil.com

文件编号 FilNo: KC-JZ-09-008