

东莞市金赞智能科技有限公司

DONGGUAN KIMCHEN INDUSTRY INTL LIMITED



东莞市金赞智能科技有限公司

## 产品规格书

PRODUCT SPECIFICATION

客 户:	深圳市翊天科技有限公司
CUSTOMER:	_____
客户料号:	_____
CUST P/N:	_____
金赞料号:	_____
K C P/N:	_____
产品型号:	苹果手表线圈 (带磁铁 8.1uH)-线圈长 8mm 14*21*0.08*24P*14TS*8MM
D E S E :	_____
日 期:	2023. 3. 24
D A T E :	_____
版 本:	A. 0
VERSION :	_____

(客户承认受领印) ACCEPTANCE STAMP

拟制 PREPARED BY	跟单员 MERCHANDISER	工程审核 ENGINEER CHECKED BY	制程审核 PRODUCTION CHECKDED BY	批准 APPROVED BY
王云帆				

Address: 东莞市石碣镇西沙路 2 号 Tel: 86-076986018114 Fax: 86-076986015646

Http://www.jzcoil.com

文件编号 FilNo: KC-JZ-09-008

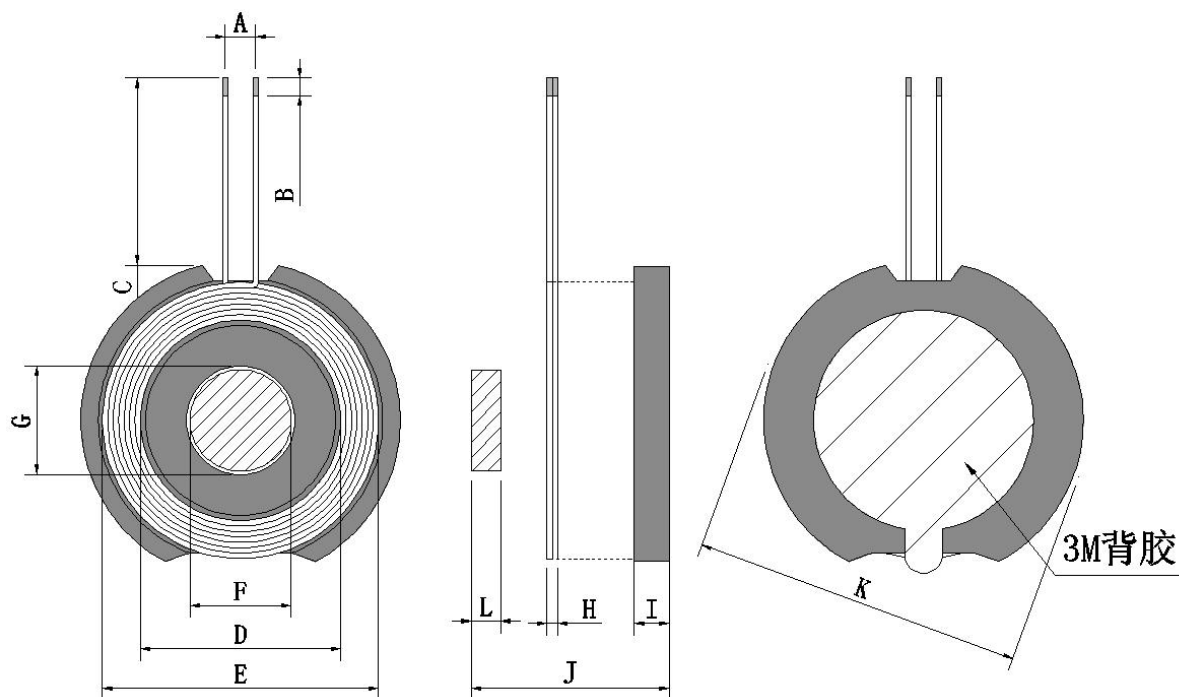


东莞市金赞智能科技有限公司

DONGGUAN KIMCHEN INDUSTRY INTL LIMITED

规格内容  
Specification客户料号:  
CUST P/N金赞型号:  
KC DESE

14\*20.5\*0.08\*24P\*14TS\*8MM



单位(Unit):毫米(mm)

A	B	C	D	E	F	G
2±1	1-2	8+2/-0	14±0.5	21MAX	7.5MAX	7.8±0.5
H	I	J	K	L		
1.05±0.05	2.5±0.2	2.85MAX	25±1	2.2±0.1		

PS:1. C 为磁外引线长度; 2. H 不含进线; 3. 线圈反贴; 4. J 不含离型纸

圈数 Turns	线径 Wire Dia.	绕线方式 疏/密 Wdg. Type Spred/Close	绕线方向 Wdg. Direction	相交 是/否 Intersect Yes/Not	线圈 正/反贴 Coil Positive/Anti Paste
14TS	0.08*24P 热风绞线 (Hot Air stranded Wire)	密绕 (Close)	逆时针 (Anticlockwise)	是 (Yes)	反贴 (Anti-Paste)

拟制  
PREPARED BY

王云帆

工程审核  
ENGINEER CHECKED BY

胡志军

制程审核  
PRODUCTION CHECKED BY

高海华

Address: 东莞市石碣镇西沙路 2 号 Tel: 86-076986018114

Fax: 86-076986015646

Http://www.jzcoil.com

文件编号 FilNo: KC-JZ-09-008

东莞市金赞智能科技有限公司

DONGGUAN KIMCHEN INDUSTRY INTL LIMITED

规格内容  
Specification客户料号:  
CUST P/N金赞型号:  
KC DESE

14\*20.5\*0.08\*24P\*14TS\*8MM

所有材料要求合格 ROHS 标准

## 2. 电气特性 (ELECTRICAL CHARACTERISTICS):

温度 TEMPERATURE: 25 ± 10°C, 湿度 RELATIVE HUMIDITY: 65 ± 10%

序号 NO.	项目 ITEM	端子 TERMINAL	标准 SPECIFICATION	测试条件 TEST FREQUENCY	测试仪器 TEST EQUIPMENTS
1	IND	S-F	线圈/coil: 4.9 uH ± 10%	1kHz/V	LCZ METER 1062
1	IND	S-F	线圈加磁片 /Coil and diskette: 8.1 uH ± 10%	1kHz/V	LCZ METER 1062

## 3. 材料清单 (BILL OF MATERIALS):

材料名称 Material name	品名描述 Description	物料代码 Material Code	厂商代码 Vendor code
线材/wire rod	0.08*24P 热风绞线/0.08*24P hot air stranded wire	JX-2U-F-0009	ZY
软磁片/Soft magnetic sheet	G25 ± 1*7.8*2.5 ± 0.2H (有孔有槽) (小槽: 5.2*2.0H 大槽 8.5*2.0H) 磁片表面无 Logo	GCP-T-00206	QT
3M 背胶(灰色) /3M adhesive (grey)	圆形 15*0.15H(带手撕)/Round 15*0.15H (with hand tear)	SMJ-3M-00042	MLS
锡条/tin bar	环保无铅焊锡条/Environmentally friendly lead-free solder bar	无铅高温锡条/ Lead-free high temperature tin strip	XC
强磁铁 N48/Strong magnet N48	7.5*2.2H (2800-3200GS)	CT-T-0008	YY

拟制  
PREPARED BY

王云帆

工程审核  
ENGINEER CHECKED BY

胡志军

制程审核  
PRODUCTION CHECKED BY

王海燕

Address: 东莞市石碣镇西沙路 2 号 Tel: 86-076986018114

Fax: 86-076986015646

Http://www.jzcoil.com

文件编号 FilNo: KC-JZ-09-008

东莞市金赞智能科技有限公司

DONGGUAN KIMCHEN INDUSTRY INTL LIMITED

规格内容  
Specification客户料号:  
CUST P/N金赞型号:  
KC DESE

14\*20.5\*0.08\*24P\*14TS\*8MM

东莞市金赞智能科技有限公司

拟制  
PREPARED BY工程审核  
ENGINEER CHECKED BY制程审核  
PRODUCTION CHECKED BY

王云帆

胡志军

王云帆

Address: 东莞市石碣镇西沙路2号 Tel: 86-076986018114

Fax: 86-076986015646

[Http://www.jzcoil.com](http://www.jzcoil.com)

文件编号 FilNo: KC-JZ-09-008