

东莞市金赞智能科技有限公司

DONGGUAN KIMCHEN INDUSTRY INTL LIMITED



东莞市金赞智能科技有限公司

产品规格书

PRODUCT SPECIFICATION

| | |
|-----------|--|
| 客 户: | 深圳市翊天科技有限公司 Shenzhen Itian Technology Co.,Ltd. |
| CUSTOMER: | _____ |
| 客户料号: | _____ |
| CUST P/N: | _____ |
| 金赞料号: | _____ |
| K C P/N: | _____ |
| 产品型号: | 苹果手表线圈 Apple Watch coil (带磁铁 Tape magnet8.1uH)-线圈长 Coil length 8mm 14*21*0.08*24P*14TS*8MM |
| D E S E : | _____ |
| 日 期: | 2023. 3. 24 |
| D A T E : | _____ |
| 版 本: | A. 0 |
| VERSION : | _____ |

(客户承认受领印) ACCEPTANCE STAMP

| 拟制 PREPARED BY | 跟单员 MERCHANDISER | 工程审核 ENGINEER CHECKED BY | 制程审核 PRODUCTION CHECKDEDED BY | 批准 APPROVED BY |
|-------------------|---------------------|--------------------------------|-------------------------------------|-------------------|
| 王云帆 | | | | |

Address:东莞市石碣镇西沙路 2 号 Tel: 86-076986018114 Fax: 86-076986015646

Http://www.jzcoil.com

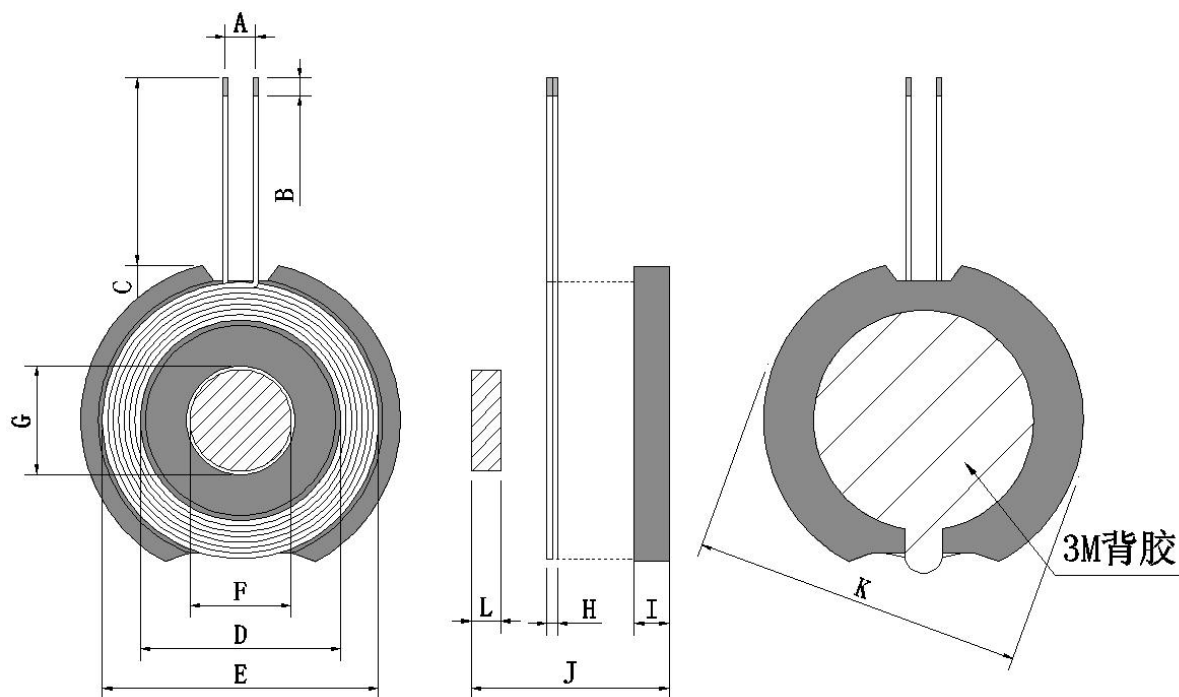
文件编号 FilNo: KC-JZ-09-008

东莞市金赞智能科技有限公司

DONGGUAN KIMCHEN INDUSTRY INTL LIMITED

规格内容
Specification客户料号:
CUST P/N金赞型号:
KC DESE

14*20.5*0.08*24P*14TS*8MM



单位(Unit):毫米(mm)

| A | B | C | D | E | F | G |
|-----------|---------|---------|--------|---------|--------|---------|
| 2±1 | 1-2 | 8+2/-0 | 14±0.5 | 21MAX | 7.5MAX | 7.8±0.5 |
| H | I | J | K | L | | |
| 1.05±0.05 | 2.5±0.2 | 2.85MAX | 25±1 | 2.2±0.1 | | |

PS:1. C 为磁外引线长度; 2. H 不含进线; 3. 线圈反贴; 4. J 不含离型纸

| 圈数 Turns | 线径 Wire Dia. | 绕线方式 疏/密 Wdg. Type Spred/Close | 绕线方向 Wdg. Direction | 相交 是/否 Intersect Yes/Not | 线圈 正/反贴 Coil Positive/Anti Paste |
|-------------|--|--------------------------------------|------------------------|--------------------------------|--|
| 14TS | 0.08*24P 热风绞线 (Hot Air stranded Wire) | 密绕 (Close) | 逆时针 (Anticlockwise) | 是 (Yes) | 反贴 (Anti-Paste) |

拟制
PREPARED BY

王云帆

工程审核
ENGINEER CHECKED BY

胡志军

制程审核
PRODUCTION CHECKED BY

高海华

Address: 东莞市石碣镇西沙路 2 号 Tel: 86-076986018114

Fax: 86-076986015646

Http://www.jzcoil.com

文件编号 FilNo: KC-JZ-09-008

东莞市金赞智能科技有限公司

DONGGUAN KIMCHEN INDUSTRY INTL LIMITED

规格内容
Specification客户料号:
CUST P/N金赞型号:
KC DESE

14*20.5*0.08*24P*14TS*8MM

所有材料要求合格 ROHS 标准

2. 电气特性 (ELECTRICAL CHARACTERISTICS):

温度 TEMPERATURE: 25 ± 10°C, 湿度 RELATIVE HUMIDITY: 65 ± 10%

| 序号 NO. | 项目 ITEM | 端子 TERMINAL | 标准 SPECIFICATION | 测试条件 TEST FREQUENCY | 测试仪器 TEST EQUIPMENTS |
|-----------|------------|----------------|---|------------------------|-------------------------|
| 1 | IND | S-F | 线圈/coil: 4.9 uH ± 10% | 1kHz/V | LCZ METER 1062 |
| 1 | IND | S-F | 线圈加磁片 /Coil and diskette: 8.1 uH ± 10% | 1kHz/V | LCZ METER 1062 |

3. 材料清单 (BILL OF MATERIALS):

| 材料名称 Material name | 品名描述 Description | 物料代码 Material Code | 厂商代码 Vendor code |
|----------------------------------|--|---|---------------------|
| 线材/wire rod | 0.08*24P 热风绞线/0.08*24P hot air stranded wire | JX-2U-F-0009 | ZY |
| 软磁片/Soft magnetic sheet | G25 ± 1*7.8*2.5 ± 0.2H (有孔有槽) (小槽: 5.2*2.0H 大槽 8.5*2.0H) 磁片表面无 Logo | GCP-T-00206 | QT |
| 3M 背胶(灰色) /3M adhesive (grey) | 圆形 15*0.15H(带手撕)/Round 15*0.15H (with hand tear) | SMJ-3M-00042 | MLS |
| 锡条/tin bar | 环保无铅焊锡条/Environmentally friendly lead-free solder bar | 无铅高温锡条/ Lead-free high temperature tin strip | XC |
| 强磁铁 N48/Strong magnet N48 | 7.5*2.2H (2800-3200GS) | CT-T-0008 | YY |

拟制
PREPARED BY

王云帆

工程审核
ENGINEER CHECKED BY

胡志军

制程审核
PRODUCTION CHECKED BY

王海燕

Address: 东莞市石碣镇西沙路 2 号 Tel: 86-076986018114

Fax: 86-076986015646

Http://www.jzcoil.com

文件编号 File No: KC-JZ-09-008

东莞市金赞智能科技有限公司

DONGGUAN KIMCHEN INDUSTRY INTL LIMITED

规格内容
Specification客户料号:
CUST P/N金赞型号:
KC DESE

14*20.5*0.08*24P*14TS*8MM

东莞市金赞智能科技有限公司

拟制
PREPARED BY工程审核
ENGINEER CHECKED BY制程审核
PRODUCTION CHECKED BY

王云帆

胡志军

王云帆

Address: 东莞市石碣镇西沙路2号 Tel: 86-076986018114

Fax: 86-076986015646

[Http://www.jzcoil.com](http://www.jzcoil.com)

文件编号 FilNo: KC-JZ-09-008