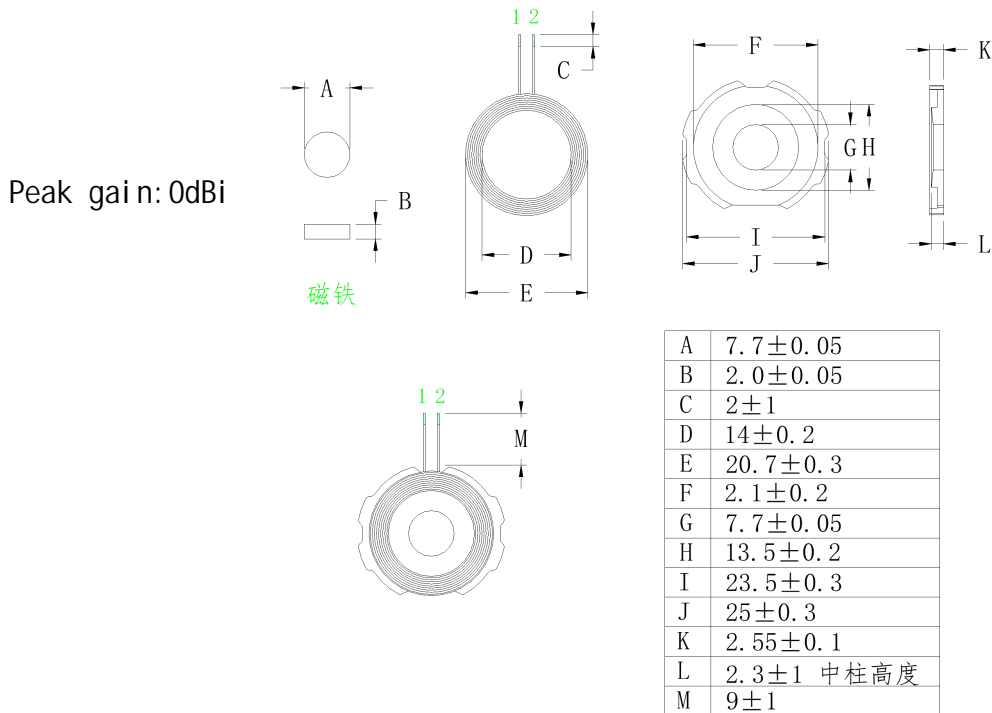


一、平面结构图： 单位:MM
Plane structure drawing: unit:MM



二、Product Parameter 产品参数:

脚位 pin-out	线径 wire diameter	圈数 Number of turns	备注 remark
1 - 2	0.08*24P	14	热风绞合线

三、Electrical parameter 电性参数:

电感值, Q 值:
Inductance, Q value:

$$\text{PIN } 1 - 2 = 7.8\mu\text{H} \pm 0.2\mu\text{H}$$

$$Q \text{ value} \geq 35$$

以上电感值以铨华 1062A 仪器, 以 10KHZ/0.3Vrms 为标准或等同仪器。

The above inductance values are based 铨华1062A instrument with 10KHZ/0.3Vrms as standard or equivalent instrument.

Q 值以铨华 1062A 仪器, 以 100KHZ/0.3Vrms 为标准或等同仪器
Q value is based on 铨华1062A instrument, 100KHZ/0.3Vrms as standard or equivalent instrument