

S20A参数镭雕文件

S20A Parameter laser engraving file

产品型号: S20A
Mode: S20A

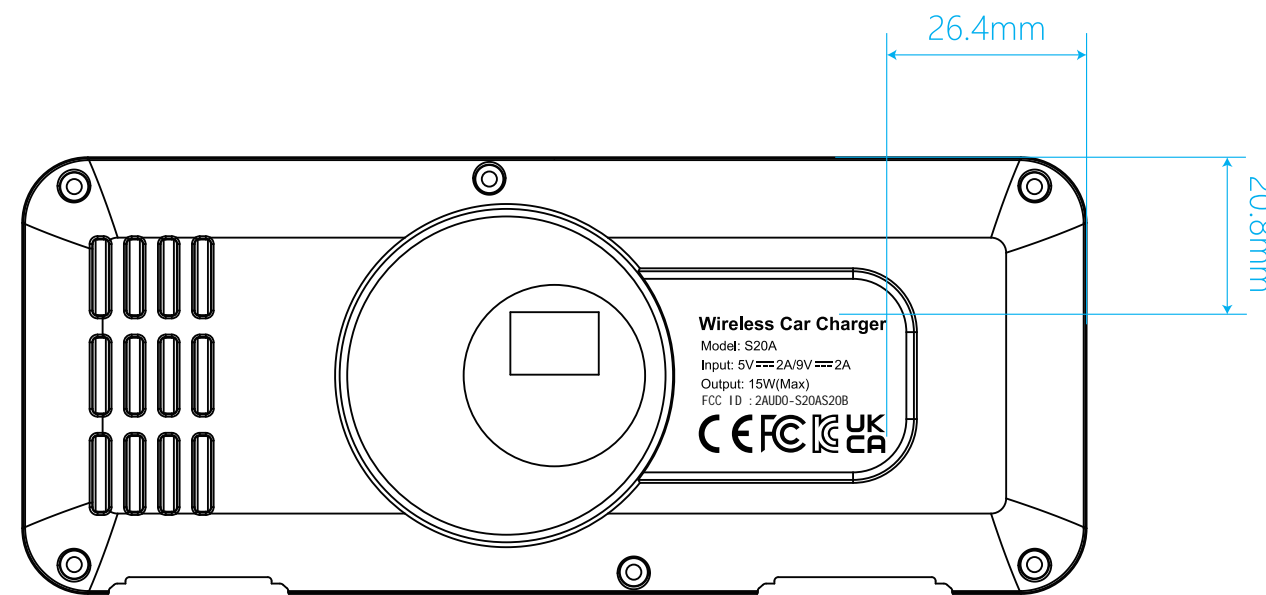
产品经理: 黄勇
Product Manager: Nicky

产品设计师: 胡荣
Product Designer: Hu Rong

日期: 20230902
Date: 20230902

CONFIDENTIAL
未经允许禁止改动

■ 参数镭雕
Parameter laser engraving



Wireless Car Charger
Model: S20A
Input: 5V 2A/9V 2A
Output: 15W(Max)
CE FCC UKCA