



广东金晟智能有限公司
Guangdong Jinsheng intelligent Co., Ltd

承 认 书

SPECIFICATION FOR APPROVAL

客户名称 Customer Name	深圳市翊天科技有限公司 Shenzhen Itian Technology Co., LTD
物料描述 Material description	手表线圈/Watch coil
承制方型号 Type of contractor	15.4x0.8x24px12Tx6.6uH
承认书编号	
客户代码	081.019
日期	2022.09.01
生产料号	
版本/页码	A0

承制方确认

拟制	审核	批准
何雪松	陈金凤	茹威

使用方确认

开发/工程 审核	审核	批准

客户在收到产品后十天内需验收完毕，并将验收结果书面通知供货方，否则视为已验收合格。

承制方：广东金晟智能有限公司

contractor: Guangdong Jinsheng intelligent Co., Ltd

地 址：东莞市东城街道温周路289号B栋2楼

Address: 2F, Building B, 289 Wenzhou Road, Dongcheng Street, Dongguan City

第 1 页	客户代码	版次	编制日期	承制方
		A0	2022.09.01	金晟智能



广东金晟智能有限公司
Guangdong Jinsheng intelligent Co., Ltd

变更记录

序号	版次	日期	更改内容	更改人
1	A0	2022.09.01	新规格承认	何雪松

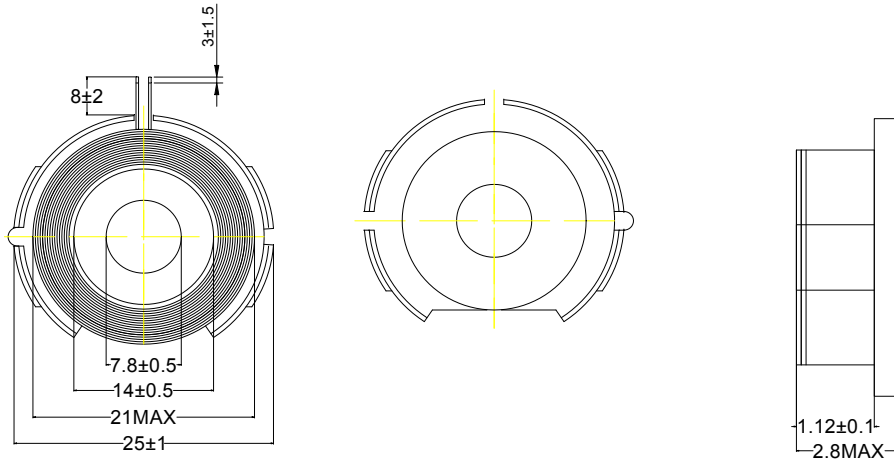
第 2 页	客户代码	版次	编制日期	承制方
		A0	2022.09.01	金晟智能



广东金晟智能有限公司
Guangdong Jinsheng intelligent Co., Ltd

结构尺寸

1. 外形尺寸/boundary dimension: (单位/unit: mm)



2. 电气性能/behaviour of electricity (L) :

项目 item	标准 criterion	测式条件 Measurement condition	测试仪器 test instrument	备注 Remark
电感 inductance	4.0uH±5%	100KHZ,1V	TH2817B+	空心线圈测式 Hollow coil measurement
电感1 inductance1	6.5uH±10%	100KHZ,1V	TH2817B+	带磁片测式 Measurement with magnetic disc

3. 外观要求/Appearance requirements:

- 1) 产品形状尺寸要严格控制。
- 2) 产品表面无油污，杂质，毛刺等。
- 3) 不经客户确认，材料不能随意更改
- 4) 产品必须符合ROSH要求

- 1) Product shape and size should be strictly controlled.
- 2) The surface of the product is free from oil, impurities, burrs, etc.
- 3) Materials cannot be changed without customer's confirmation
- 4) The product must meet the requirements of ROSH

第 3 页	客户代码	版次	编制日期	承制方
		A0	2022. 09. 01	金晟智能



广东金晟智能有限公司
Guangdong Jinsheng intelligent Co., Ltd

材料清单

Bill of materials (材料清单表)

序号 number	材料名称 Material name	品名描述 Description	物料代码 Material Code
1	线材/wire rod	0. 08* 24P 热风绞线	
2	软磁片/Soft magnetic plate	G25*7.8*2.6H	

第 4 页	客户代码	版次	编制日期	承制方
		A0	2022.09.01	金晟智能