

东莞市金赞智能科技有限公司

DONGGUAN KIMCHEN INDUSTRY INTL LIMITED



东莞市金赞智能科技有限公司

产品规格书

PRODUCT SPECIFICATION

客 户:	深圳市翊天科技有限公司
CUSTOMER:	
客户料号:	128.023
CUST P/N:	
金赞料号:	128.023
K C P/N:	
名称型号:	MP02 线圈-6.5uH 开槽线长 20mm (20.5*42*0.08*105P*10TS*2.1mm)
D E S E :	
日 期:	2023.9.19
D A T E :	
版 本:	A.0
VERSION :	

(客户承认受领印) ACCEPTANCE STAMP

拟制 PREPARED BY	跟单员 MERCHANDISER	工程审核 ENGINEER CHECKED BY	品质复核 PRODUCTION CHECKED BY
王云帆	蓝春林	吕树奇	刘世强



Address: 东莞市石碣镇西沙路 2 号 Tel: 86-076986018114 Fax: 86-076986015646

Http://www.jzcoil.com

文件编号 FileNo: KC-JZ-09-008

东莞市金赞智能科技有限公司

DONGGUAN KIMCHEN INDUSTRY INTL LIMITED

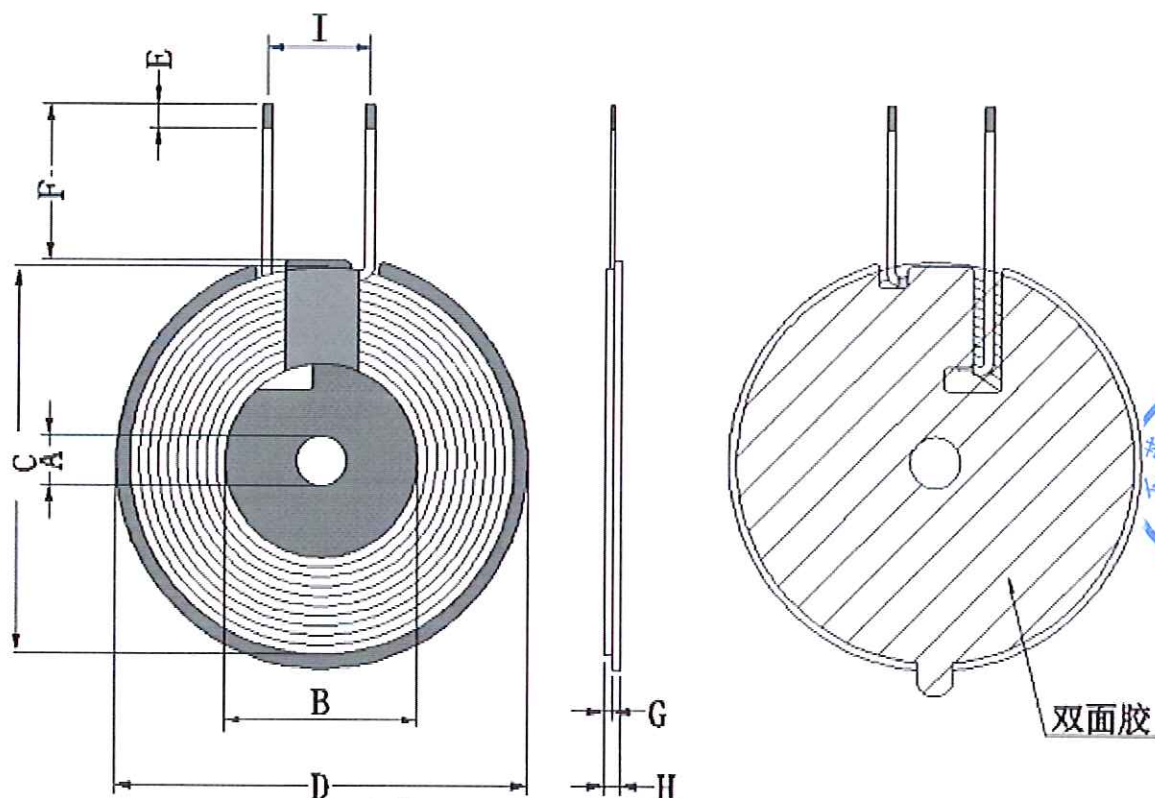
规格内容
Specification客户料号:
CUST P/N

128.023

金赞型号:
KC DESE

20.5*42*0.08*105P*10TS*21mm

1. 产品外形尺寸 (OVERALL DIMENSIONS OF PRODUCTS):



单位(Unit):毫米(mm)

A	B	C	D	E	F	G	H	I
5.3±0.5	20.5±0.5	42±0.5	44+0/-1	3±1	21+2/-0	1.2±0.05	2.6MAX	10±2

PS:1. (F) 为磁外引线长度; 2. (H) 包含进线, 不包含离型纸

圈数 Turns	线径 Wire Dia.	绕线方式 疏/密 Wdg. Type Spred/Close	绕线方向 Wdg. Direction	相交 是/否 Intersect Yes/Not	线圈 正/反贴 Coil Positive/Anti Paste

拟制
PREPARED BY

王云帆

工程审核
ENGINEER CHECKED BY

胡志军

制程审核
PRODUCTION CHECKED BY

高华

Address: 东莞市石碣镇西沙路 2 号 Tel: 86-076986018114 Fax: 86-076986015646

Http://www.jzcoil.com

文件编号 FilNo: KC-JZ-09-008

东莞市金赞智能科技有限公司

DONGGUAN KIMCHEN INDUSTRY INTL LIMITED

版本变更履历
Version Change History客户料号:
CUST P/N

128.023

金赞型号:
KC DESE

20.5*42*0.08*105P*10TS*21mm

版本 Rev.	变更前 Before Change	变更后内容 DESCRIPTION (Content Or Reason For Changed)	日期 Date	修订者 Revisor
A.0	--	新发行 (Initial Release)	2023/9/19	王云帆

拟制
PREPARED BY

王云帆

工程审核
ENGINEER CHECKED BY

胡志军

制程审核
PRODUCTION CHECKED BY

王云帆

Address: 东莞市石碣镇西沙路2号 Tel: 86-076986018114

Fax: 86-076986015646

2 Xisha Road, Shijie Town, Dongguan City

Http://www.jzcoil.com

文件编号 FilNo: KC-JZ-09-008

东莞市金赞智能科技有限公司

DONGGUAN KIMCHEN INDUSTRY INTL LIMITED

规格内容 Specification		客户料号: CUST P/N	128.023		
		金赞型号: KC DESE	20.5*42*0.08*105P*10TS*21mm		
10TS	0.08*105P 小线径丝包线 (Silk-Covered Wire)	密绕 (Close)	逆时针 (Anticlockwise)	是 (Yes)	反贴 (Anti-/Paste)

所有材料要求合格 ROHS 标准

2. 电气特性 (ELECTRICAL CHARACTERISTICS):

温度 TEMPERATURE: 25 ± 10°C, 湿度 RELATIVE HUMIDITY: 65 ± 10%

序号 NO.	项目 ITEM	端子 TERMINAL	标准 SPECIFICATION	测试条件 TEST FREQUENCY	测试仪器 TEST EQUIPMENTS
1	IND	S-F	线圈: 3.6 uH ± 10%	100kHz/V	LCZ METER 1062
2	IND	S-F	线圈加磁片: 6.3 uH ± 10%	100kHz/V	LCZ METER 1062

3. 材料清单 (BILL OF MATERIALS):

序号 NO.	材料名称 Material name	品名描述 Description	物料代码 Material Code	厂商代码 Vendor code
1	线材	0.08*105P 小线径丝包线	SBX-2U-F-0011	ZY
2	铁氧体	G44 (+0/-1) *5.3*1.0 (+0/-0.1) H (带孔, 带双槽 L 槽)	GCP-T-0077	LX
3	双面胶	42*5.3*0.08H (带孔, 带手撕)	SMJ-00064	NR
4	胶水	JS-E7202 (加稠) 白胶	E7202W	HZY
5	锡条	环保无铅焊锡条	无铅高温锡条	XC
6	高温胶布	8MM 胶布	-	-

拟制 PREPARED BY	工程审核 ENGINEER CHECKED BY	制程审核 PRODUCTION CHECKED BY
王云帆	胡志军	高伟

Address: 东莞市石碣镇西沙路 2 号 Tel: 86-076986018114 Fax: 86-076986015646

Http://www.jzcoil.com

文件编号 FilNo: KC-JZ-09-008