

# 承认书

## SPECIFICATION FOR APPROVAL

客户名称 (CUSTOMER) Shenzhen Itian Technology Co., LTD

客户料号 (CUSTOMER P/N) :

品名 (DESCRIPTION) : DATE: 2022-8-29

规格 (SPECIFICATION) : 通用磁吸开槽 35长 REV.NO.: A0

### 鸿日昇威科技承认签核、盖章

部门	确认/日期	审核/日期	批准/日期	(盖公司公章)
品质	董晚红 2022-8-29	吕惠 2022-8-29	韦函满 2022-8-29	
工程	何伟华 2022-8-29	韦立红 2022-8-29	韦立红 2022-8-29	

备注:

### 翊天科技承认签核、盖章

部门	确认/日期	审核/日期	批准/日期	(盖公司公章)
开发工程师				
采购				
品质				

备注:

深圳市鸿日昇威科技有限公司

HRSW ELECTRONICS CO.,LTD

ADD: 深圳市龙华新区观澜环观中路48号1栋2楼

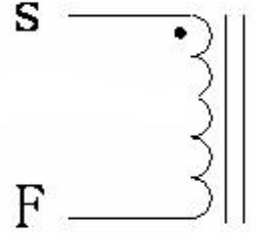
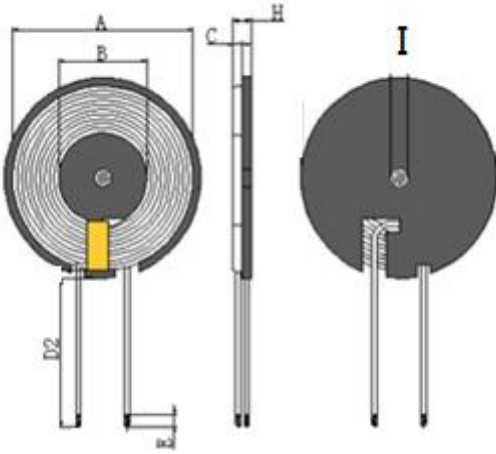
TEL: +86-755-23461055 FAX: +86-0755-28015170

page: 1/3

# SPECIFICATION FOR APPROVAL

## 1. MECHANICAL DIMENSION (UNIT:mm)

## 2. SCHEMATICS:



1. 线圈贴磁片，厚度为0.9mm  
开L线槽。
2. 线圈出线位置  
缠胶纸 1-2Ts;
3. 隔磁片底部要贴背胶
4. Gain:0dbi

A	B	C	D2	E	H	I			I
43.2±0.3	20.5±0.5	0.9±0.05	35±3	4±2	2.8MAX	5±0.5			

## 3. WINDING:

STEP	START-FINISH	WIRE TYPE	TURNS	TAPE	REMARK
N1	S-F	丝包线∅0.08*105mm 2UEW	10TS (Ref)		

## 4. ELECTRICAL SPECIFICATION:

ITEM	L	DCR	L	Q值	HI-POT
TEST	Coil with magnetic disc	S-F	Separate coil		
CON	100KHz, 0.25V	AT 25°C	100KHz, 0.25V	100KHz, 0.25V	
SPEC	6.2uH±10%	60mΩ Max	3.6uH±10%	45	

## 5. BILF OF MATERIAL:

NO.	ITEM	MATERIAL SPECIFICATION	MANUFACTURER	SGS NO.
1	丝包线0.08*105股	丙酮丝包线0.08*105股	NANJINGJINNINGCO,LTD	
2	无铅锡条	无铅锡条	QIAODO	
3	磁片	∅43.5*0.9锰锌硬磁片开L槽	TAIYI CO.,LTD	
4	胶水	黄胶9999	LIANCHENG CO.,LTD	
5	高温胶纸	5mm宽高温胶纸	CUDAK CO.,LTD	
6	背胶	∅41.5*0.1	CUDAK CO.,LTD	

HRSW ELECTRONICS CO.,LTD		PART NO	
		TITLE	通用磁吸开槽+背胶 35长
DRAWN BY	CHECKED BY		APPROVED BY
何伟华	韦立红		韦立红