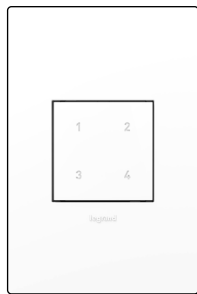


Catalog Number(s) • Numéro(s) de catalogue • Número(s) de catálogo: WZ3ACB40

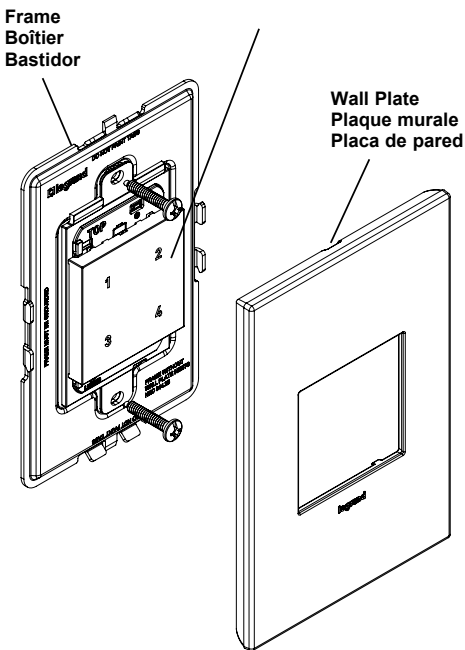
Country of Origin: Made in China • Pays d'origine : Fabriqué en Chine • País de origen: Hecho en China



WZ3ACB40
Wireless Smart Scene Controller
with Zigbee 3.0
Contrôleur de l'ambiance intelligent
sans fil WZ3ACB40 avec Zigbee 3.0
Controlador de escena inteligente
inalámbrico WZ3ACB40 con Zigbee 3.0

Wall plate sold separately
Plaque murale vendue séparément
La placa de pared se vende por separado

Wireless Smart Scene Controller
Contrôleur de l'ambiance intelligent sans fil
Controlador de escena inteligente inalámbrico



REGULATORY INFORMATION

FCC NOTICE: This device complies with Part 15 of the FCC rules. Operation is subject to the following two conditions: (1) this device may not cause harmful interference, and (2) this device must accept any interference received, including interference that may cause undesirable operation.

This equipment has been tested and found to comply with the limits for a Class B digital device, pursuant to Part 15 of the FCC Rules. These limits are designed to provide reasonable protection against harmful interference in a residential installation. This equipment generates, uses, and can radiate radio frequency energy and, if not installed and used in accordance with the instructions, may cause harmful interference to radio communications. However, there is no guarantee that interference will not occur in a particular installation. If this equipment does cause harmful interference to radio or television reception, which can be determined by turning the equipment off and on, the user is encouraged to try to correct the interference by one or more of the following measures:

- Reorient or relocate the receiving antenna
- Increase the separation between the equipment and receiver
- Connect the equipment into an outlet on a circuit different from that to which the receiver is connected
- Consult the dealer or an experienced radio/TV technician for help

This equipment complies with FCC radiation exposure limits set forth for an uncontrolled environment. This equipment should be installed and operated with a minimum distance of 20 cm between the transmitter's radiating structure(s) and the body of the user or nearby persons.

NOTE: Any changes or modifications to this device that are not expressly approved by the manufacturer will void the warranty and the user's authority to operate the equipment.

Contains FCC ID: 2AU5D-WACB4

IC NOTICE: This device complies with Industry Canada license-exempt RSS standards. Operation is subject to the following two conditions: (1) this device may not cause interference; and (2) this device must accept any interference, including interference that may cause undesired operation of the device.

RF EXPOSURE STATEMENT: This equipment meets the SAR evaluation limits given in RSS-102 Issue 5 requirements at the minimum separation distance of 20 cm to the human body. Note: Any changes or modifications to this device that are not expressly approved by the manufacturer, will void the warranty and the user's authority to operate the equipment.

IC: 25764-WACB4

HVIN: WZ3ACB4

RENSEIGNEMENTS SUR LA RÉGLEMENTATION

AVIS DE LA FCC : Ce dispositif est conforme à la section 15 des règlements de la FCC. On peut s'en servir sous réserve des deux conditions suivantes : 1) ce dispositif ne provoque pas d'interférences nuisibles; 2) il doit être en mesure d'accepter toute interférence reçue, y compris les interférences qui peuvent causer un fonctionnement indésirable.

Ce matériel a été mis à l'essai et a été jugé conforme aux limites d'un dispositif numérique de classe B, conformément à la section 15 des règlements de la FCC. Ces limites visent à offrir une protection raisonnable contre les interférences nuisibles dans une installation résidentielle. Ce matériel génère, utilise et peut émettre des radiofréquences et, s'il n'est pas installé ou utilisé conformément aux directives, peut causer des interférences nuisibles aux communications radio. Toutefois, il n'existe aucune garantie contre la possibilité d'interférences au sein d'un milieu précis. Si ce matériel cause des interférences nuisibles à la réception des téléviseurs et des radios, ce qui peut être déterminé en mettant à l'arrêt, puis en remettant en marche le matériel, l'utilisateur est encouragé à tenter de corriger ces interférences par l'une ou plusieurs des mesures suivantes :

- réorienter ou déplacer l'antenne de réception;
- augmenter la distance entre le matériel et le récepteur;
- brancher le matériel dans une prise de courant appartenant à un circuit électrique différent de celui sur lequel le récepteur est branché;
- demander de l'aide au fournisseur ou à un technicien spécialisé en radio/télévision.

Ce matériel est conforme aux limites d'exposition aux radiations de la FCC énoncées pour un environnement non contrôlé. Ce matériel doit être installé et fonctionner à une distance minimale de 20 cm entre la structure rayonnante du transmetteur et l'utilisateur ou les personnes se trouvant à proximité.

REMARQUE : Les changements ou les modifications apportés à ce dispositif qui ne sont pas expressément approuvés par le fabricant pourraient annuler la garantie ainsi que l'autorisation de l'utilisateur à se servir du matériel.

Contient le n° d'ident. de la FCC ID: 2AU5D-WACB4

AVIS DE L'IC : Ce dispositif est conforme aux normes CNR pour les appareils exempts de licence d'Industrie Canada. On peut s'en servir sous réserve des deux conditions suivantes :

- 1) ce dispositif ne provoque pas d'interférences;
- 2) il doit être en mesure d'accepter toute interférence, y compris les interférences qui peuvent causer un fonctionnement indésirable.

ÉNONCÉ RELATIF À L'EXPOSITION AUX RADIOFRÉQUENCES :

Ce dispositif est conforme aux limites d'évaluation du DAS énoncées dans les exigences CNR 102, 5e édition à la distance de séparation minimale de 20 cm de l'humain.

Remarque : Les changements ou les modifications apportés à ce dispositif qui ne sont pas expressément approuvés par le fabricant pourraient annuler la garantie ainsi que l'autorisation de l'utilisateur à se servir du matériel.

IC: 25764-WACB4

HVIN: WZ3ACB4

INFORMACIÓN REGLAMENTARIA

TAVISO DE LA FCC: Este dispositivo cumple con la Parte 15 de las reglas de la FCC. La operación está sujeta a las siguientes dos condiciones: (1) este dispositivo no debe provocar interferencia dañina, y (2) este dispositivo debe aceptar cualquier interferencia recibida, incluso interferencia que pueda provocar una operación no deseada.

Este equipo ha sido probado y cumple con los límites para un dispositivo digital Clase B, conforme a la Parte 15 de las reglas de la FCC. Estos límites están diseñados para proporcionar una protección razonable contra la interferencia dañina en una instalación residencial.

Este equipo genera, usa y puede irradiar alimentación de radio frecuencia y, si no se instala y usa de acuerdo con las instrucciones, puede producir interferencia dañina a las comunicaciones de radio.

Sin embargo, no existe garantía de que la interferencia no se producirá en una instalación específica.

Si este equipo produce interferencia dañina a la recepción de radio o televisión, lo cual puede determinarse apagando y encendiendo el equipo, se sugiere al usuario que intente corregir la interferencia mediante una o más de las siguientes acciones:

- Reorienta o reubique la antena de recepción
- Aumente la separación entre el equipo y el receptor
- Conecte el equipo a una toma de corriente en un circuito diferente al que está conectado el receptor
- Consulte al distribuidor o a un técnico experimentado de radio/TV para obtener ayuda

Este equipo cumple con los límites de exposición a la radiación de la FCC establecidos para un entorno no controlado. Este equipo debe ser instalado y operado a una distancia mínima de 20 cm entre la(s) estructura(s) de radiación del transmisor y el cuerpo del usuario o las personas cercanas.

NOTA: Cualquier cambio o modificación no aprobada expresamente por el fabricante de este dispositivo anulará la garantía y la autoridad del usuario para utilizar el equipo. Contiene ID de la FCC ID: 2AU5D-WACB4

AVISO DE IC: Este dispositivo cumple con los estándares RSS exentos de licencia de la Industria de Canadá. La operación está sujeta a las siguientes dos condiciones: (1) este dispositivo no debe provocar interferencia dañina, y (2) este dispositivo debe aceptar cualquier interferencia, incluso interferencia que pueda provocar una operación no deseada del dispositivo.

DECLARACIÓN DE EXPOSICIÓN A RF: Este equipo cumple con los límites de evaluación SAR proporcionados en los requerimientos

RSS-102 Tema 5 en la distancia de separación mínima de 20 cm con el cuerpo humano. Nota: cualquier cambio o modificación no aprobada expresamente por el fabricante de este dispositivo anulará la garantía y la autoridad del usuario para utilizar el equipo.

IC: 25764-WACB4

HVIN: WZ3ACB4

For more information and helpful how-to videos, visit www.adornemyhome.com/install.

Pour de plus amples informations ou visualiser des vidéos instructives et pratiques, rendez-vous sur www.adornemyhome.com/install.

Para obtener más información y videos demostrativos, visite www.adornemyhome.com/install.

INSTALLATION INSTRUCTIONS

Please read these instructions completely before you begin. This **adorne®** wireless smart scene remote is designed for installation in standard electrical boxes or directly on a wall surface. However, some of the installation methods vary slightly from traditional methods. If you do not understand these instructions or are unsure of your abilities, seek the assistance of a qualified electrician.

Use only with Legrand **adorne®** system.

NOTICE D'INSTALLATION

Veillez lire toutes ces instructions avant de commencer. Cette télécommande de l'ambiance intelligente sans fil **adorne®** est conçue pour une installation dans des boîtiers électriques standard ou directement sur une surface murale. Toutefois, certaines méthodes d'installation peuvent différer légèrement des méthodes traditionnelles. Si vous ne comprenez pas ces instructions ou si vous êtes incertain de vos aptitudes, n'hésitez pas à demander de l'aide auprès d'un électricien qualifié.

Utiliser seulement avec le système Legrand **adorne®**.

INSTRUCCIONES DE INSTALACIÓN

Lea completamente estas instrucciones antes de comenzar. Este control remoto inalámbrico de escena inteligente **adorne®** está diseñado para su instalación en cajas eléctricas estándar o directamente en la superficie de una pared. Sin embargo, algunos de los métodos de instalación pueden variar ligeramente de los métodos tradicionales. Si no entiende estas instrucciones o no está seguro de sus aptitudes, busque la ayuda de un electricista calificado.

Utilizar únicamente con el sistema **adorne®** de Legrand.

1 Choose a place to install the Device
For indoor installation only. This device can be installed in any standard electrical wall box of any gang size, or on any flat wall surface.

Choisir un endroit où installer le dispositif

Pour une installation intérieure uniquement. Ce dispositif peut être installé dans n'importe quel boîtier électrique mural standard de toute taille de groupe ou sur toute surface murale plane.

Elija un lugar para instalar el dispositivo

Solo para instalación en interiores. Este dispositivo se puede instalar en cualquier caja de pared eléctrica estándar de cualquier tamaño de grupo, o en cualquier superficie de pared plana.

⚠ WARNING
To prevent severe shock or electrocution, always disconnect power at the service panel before beginning work.

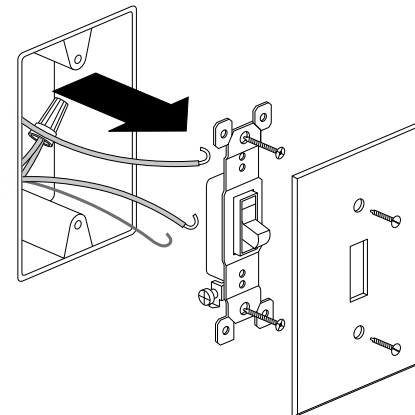
⚠ AVERTISSEMENT
Pour éviter tout risque de chocs électriques ou d'électrocutions, toujours débrancher la source d'alimentation électrique depuis le coffret de distribution électrique avant de commencer le travail.

⚠ ADVERTENCIA
Para evitar electrocuciones o descargas eléctricas graves, desconecte siempre la alimentación en el panel de servicio antes de comenzar a trabajar.

⚠ WARNING
Failure to connect the ground wire will result in an unsafe installation that could lead to personal injury.

⚠ AVERTISSEMENT
Ne pas raccorder le fil de mise à la terre peut rendre une installation non sécuritaire pouvant occasionner des blessures.

⚠ ADVERTENCIA
Si no conecta el cable de tierra, se producirá una instalación insegura y podrían ocasionar lesiones personales.



2 One-Gang Electrical Box Installation
Note: Skip Section 2, if installing on a wall surface.

Electrical box installation

Remove the grounding wire label from back of device to access the ground wire. Connect it to box ground using provided wirenut.

Terminate and cap with wire nuts any other wires in the box.

Mount device to wall box with screws provided. Tighten screws just enough to hold frame in place. Do NOT overtighten.

Installation du boîtier électrique simple

Remarque: Passer la section 2 pour une installation sur une surface murale.

Installation du boîtier électrique

Retirer l'étiquette du fil de mise à la terre située à l'arrière du dispositif pour accéder au fil. Raccorder le fil de mise à la terre au boîtier à l'aide du connecteur de fils fourni.

Terminer et placer des connecteurs de fils sur tous les autres fils de la boîte.

Installer le dispositif sur le boîtier mural à l'aide des vis fournies. Serrer suffisamment les vis pour maintenir le boîtier en place. Ne PAS trop serrer.

Instalación de caja eléctrica simple

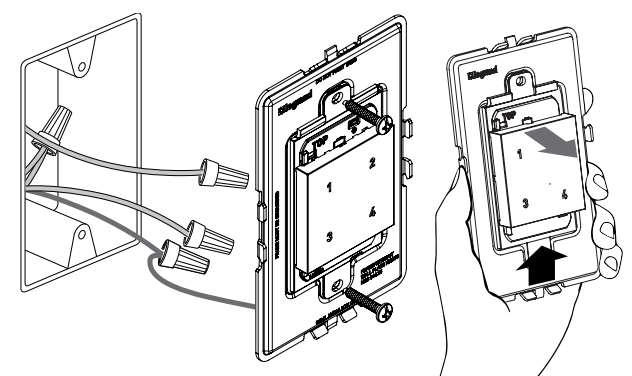
Nota: Si está instalando en la superficie de una pared, omite la sección 2.

Instalación de caja eléctrica

Quite la etiqueta del cable de tierra de la parte posterior del dispositivo para acceder al cable de tierra. Conéctelo a la tierra de la caja usando la tuerca para cables proporcionada.

Termine y tape con tuercas para cables cualquier otro cable en la caja.

Monte el dispositivo en la caja de pared con los tornillos suministrados. Ajuste los tornillos lo suficiente como para sostener el bastidor en el lugar. NO ajuste en exceso.



Multi-Gang Electrical Box Installation

NOTE: Skip section 2 if installing on a wall surface.

In case of multi-gang installation, replace the provided frame with adorne® multi gang frame. While holding the frame with one hand, push the device up slightly until it snaps out and then pull it out of the frame. Secure the device to the multi gang frame using frame mounting screws.

Remove spacers from the frame. Since this device fills the frame completely, you will not need the spacers. From the back of the frame, pinch the tabs on the spacer to release.

Installation du boîtier électrique multiple

Remarque: Omita la sección 2 si lo instala en la superficie de una pared.

En cas d'installation multiprise, remplacer le cadre fourni par un cadre multiprise adorne®. Tout en tenant le cadre d'une main, pousser légèrement le dispositif vers le haut jusqu'à ce qu'il se détache, puis le retirer du cadre. Fixer le dispositif au cadre multiprise à l'aide des vis de montage du cadre.

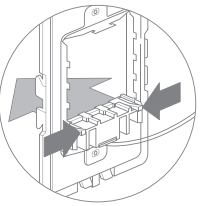
Enlever les entretoises du boîtier. Ce commutateur comblant entièrement le boîtier, vous n'aurez pas besoin d'entretoises. Depuis le dos du cadre, pincer les languettes sur l'entretoise pour le libérer.

Instalación de caja eléctrica de múltiples grupos

Nota: Omita la sección 2 si lo instala en la superficie de una pared.

En una instalación de varios grupos, reemplace el bastidor provisto por un bastidor adorne® para varios grupos. Mientras sostiene el bastidor con una mano, empuje el dispositivo ligeramente hacia arriba hasta desengancharlo y luego, extráigalo del bastidor. Fije el dispositivo al bastidor para varios grupos con los tornillos de montaje del bastidor.

Quite los separadores del bastidor. Como este interruptor cubre completamente el marco, no necesitará los separadores. Desde la parte posterior del marco, presione las lengüetas del separador para quitarlo.



3

Wall Surface Installation

NOTE: See Section 2, if installing in a box.

Use provided double sided stickers to install on a tiled or other smooth surface. Markings on the back of the device indicate location for the stickers. If the wall surface is uneven or rough, where the adhesive may not work, use drywall screws to attach to wall stud. If wall stud is not present, use drywall anchors to secure.

Installation sur une surface murale

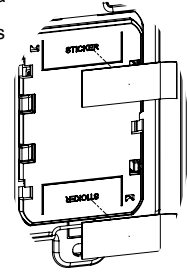
Remarque: Voir la section 2 pour une installation dans un boîtier.

Utiliser les autocollants à double face fournis pour l'installation sur une surface carrelée ou sur toute autre surface lisse. Les marquages à l'arrière du dispositif indiquent l'emplacement des autocollants. Si la surface du mur est inégale ou rugueuse, où l'adhésif peut ne pas fonctionner, utilisez des vis pour cloisons sèches pour fixer au montant du mur. Si le poteau mural n'est pas présent, utilisez des ancrages pour cloisons sèches pour les fixer.

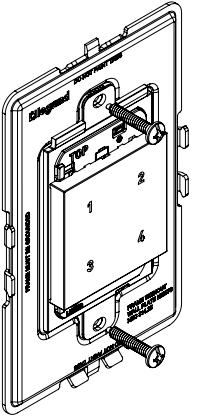
Instalación de superficie de pared

Nota: Consulte la Sección 2, si se instala en una caja.

Utilice los adhesivos de doble cara provistos para instalar en una superficie con baldosas u otra superficie lisa. Las marcas en la parte posterior del dispositivo indican la ubicación de los adhesivos. Si la superficie de la pared es desigual o áspera, donde el adhesivo puede no funcionar, use tornillos de paneles de yeso para adherirse al perno de la pared. Si el perno de pared no está presente, use anclajes de paneles de yeso para asegurar.



Using Adhesive
Utilisation d'adhésif
Uso de adhesivo



Using Screws
Utilisation de vis
Uso de tornillos

Adhesive mounting is not the recommended mounting method utilizing real materials, cast metal or Hubbardton Forge® Wall Plates
Le montage adhésif n'est pas la méthode de montage recommandée lors de l'utilisation de matériaux réels, de métal moulé ou des plaques murales Hubbardton Forge®.
El montaje con adhesivo no es el método de montaje recomendado si usa materiales reales, metal fundido o placas de pared Hubbardton Forge®.

4

Set Up Your System (connect to your network)

This device is designed to work with an approved Zigbee Hub. Please see the onboarding instructions for the Zigbee Hub before removing the battery tab.

Configurer votre système (se connecter à votre réseau)

Cet appareil est conçu pour fonctionner avec un concentrateur Zigbee approuvé. Veuillez consulter les instructions d'intégration du hub Zigbee avant de retirer la languette de la batterie.

Configure su sistema (conéctese a su red)

Este dispositivo está diseñado para funcionar con un Zigbee Hub aprobado. Consulte las instrucciones de incorporación para Zigbee Hub antes de quitar la pestaña de la batería.

5

Getting to Know Your Battery Powered Device / Apprendre à connaître votre appareil alimenté par batterie / Conociendo su dispositivo alimentado por batería

| Item Article Artículo | Name Nom Nombre | Description Description Descripción |
|-----------------------|--|---|
| 1 | LED Indicator Light Voyant DEL LED Indicator Light | Indicates the current state of device during setup. Indique l'état actuel du dispositif pendant la configuration. Indica el estado actual del dispositivo durante la configuración. |
| 2 | EZ Button Bouton EZ Botón EZ | Used to setup or reset your device. Utilisé pour configurer ou réinitialiser votre appareil. Se utiliza para configurar o restablecer su dispositivo. |
| 3 | Battery Pile Batería | CR2032 3V battery - Replaceable. Pile CR2032 de 3 V - Remplaçable. Batería CR2032 de 3 V, reemplazable. |

LED Indicator Light Explanations

Explications du voyant DEL

Explicaciones de la luz indicadora LED

| State of Light État du voyant Estado de luz | Explanation Explication Explicación |
|--|--|
| Blinking Green Clignotant vert Verde parpadeando | Device is attempting to connect to the network. Le dispositif tente de se connecter au réseau. El dispositivo está intentando conectarse con la red. |

Reset To Factory Default (Figure D):

To manually reset the device to factory defaults, press and hold the EZ Button for 10 seconds until you see the LED blink red, then release. The LED will turn off when the reset is complete.

Due to ongoing product improvements, Legrand reserves the right to change specifications without notice. For the most recent instruction sheets or more information on this product, please see this link or scan the QR code:

<https://www.legrand.us/markets/hospitality/smart-hospitality>



Réinitialisation pour rétablir les paramètres par défaut établis en usine

Pour réinitialiser manuellement le dispositif afin de rétablir les paramètres par défaut établis en usine appuyer sur le bouton EZ et le maintenir enfoncé pendant 7 secondes jusqu'à ce que le voyant DEL clignote, puis le relâcher. Le voyant DEL s'éteindra une fois la réinitialisation terminée.

En raison des améliorations apportées constamment aux produits, Legrand se réserve le droit de modifier les caractéristiques techniques sans préavis. Pour obtenir la fiche d'instructions la plus récente ou pour obtenir plus de renseignements sur ce produit, consulter le lien suivant ou balayer le code QR:

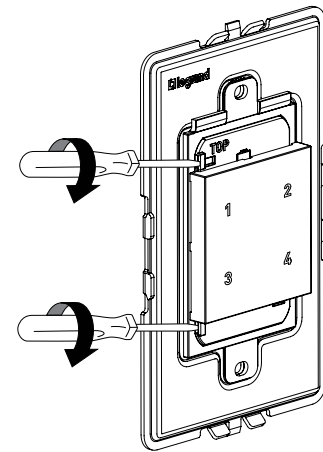
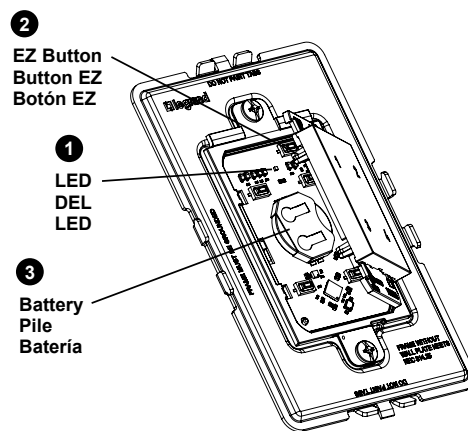
<https://www.legrand.us/markets/hospitality/smart-hospitality>

Restablecer a la configuración de fábrica

Para restablecer manualmente el dispositivo a los valores predeterminados de fábrica, mantenga presionado el botón EZ durante 7 segundos hasta que vea que el LED parpadea en rojo y luego suéltelo. La luz LED se apagará cuando se complete el reinicio.

Debido a las continuas mejoras del producto, Legrand se reserva el derecho de cambiar las especificaciones sin previo aviso. Para obtener las hojas de instrucciones más recientes o más información sobre este producto, consulte este enlace o escanee el código QR:

<https://www.legrand.us/markets/hospitality/smart-hospitality>



Battery Replacement

The device includes a CR2032 battery. To replace the battery, Remove the cover as shown.

Remplacement de la pile.

Le dispositif comprend une pile CR2032. Pour remplacer la pile, retirez le couvercle comme l'illustre l'image.

Cambio de batería.

El dispositivo incluye una batería CR2032. Para cambiar la batería, retire la tapa, como se muestra.



6

Snap wall plate to frame.

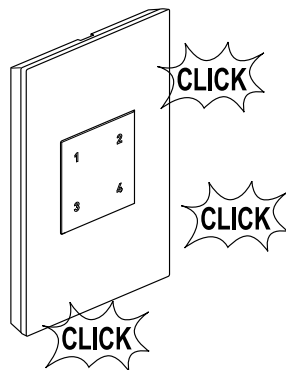
There are three click-stops to adjust the fit of the wall plate to the device and the wall.

Enclencher la plaque murale dans le boîtier.

Il y a trois click-stops pour ajuster l'ajustement de la plaque murale à l'appareil et au mur.

Encastre la placa de pared al bastidor.

Hay tres paradas de clic para ajustar el ajuste de la placa de pared al dispositivo y a la pared.



NOTE: To remove wall plate, insert a small, flat screwdriver in notches on wall plate and twist gently to pry from frame.

REMARQUE: Si la plaque murale doit être retirée, insérer un tournevis à tête plate dans les rainures situées à l'arrière de la plaque et les tourner lentement.

NOTA: para quitar la placa de pared, inserte un destornillador plano pequeño en las muescas de la placa de pared y girelo suavemente para hacer palanca contra el marco.

Never apply cleaner directly to the device or wall plate. Apply to a soft cloth and use cloth to remove any smudges from the product.

N'appliquez jamais de nettoyant directement sur l'appareil ou la plaque murale. Appliquez sur un chiffon doux et utilisez un chiffon pour enlever les taches du produit.

Nunca aplique limpiador directamente sobre el dispositivo o la placa de pared. Aplicar sobre un paño suave y usar paño para eliminar cualquier mancha del producto.

Technical Assistance:

(877) 295-3472
www.adornemyhome.com/install

LIMITED TWO-YEAR WARRANTY

Limited two-year warranty information for adorne® products is available at www.adornemyhome.com/warranty. Limited warranty information for adorne® products may also be obtained free of charge by sending a written request, along with your proof of purchase (including purchase date), to:

Legrand
Attn: adorne Customer Service/Warranty Department
50 Boyd Avenue
Syracuse, NY 13209

Assistance technique :

(877) 295-3472
www.adornemyhome.com/install

GARANTIE LIMITÉE DE DEUX ANS

Des renseignements sur la garantie limitée de deux ans pour les produits adorne® sont accessibles à l'adresse www.legrand.us/adorne/warranty. Les informations relatives à la garantie limitée des produits adorne® peuvent également être obtenues gratuitement en envoyant une demande écrite accompagnée de votre preuve d'achat (y compris la date d'achat), à l'adresse suivante :

Legrand
A l'attention de : Customer Service/Warranty Department
50 Boyd Avenue
Syracuse, NY 13209

Asistencia técnica:

(877) 295-3472
www.adornemyhome.com/install

GARANTÍA LIMITADA DE DOS AÑOS

La información de garantía limitada de dos años para productos adorne® está disponible en www.legrand.us/adorne/warranty. Si desea obtener información sin cargo sobre la garantía limitada para los productos adorne®, envíe un pedido por escrito, junto con una prueba de compra (que incluya la fecha de compra), a:

Legrand
Attn: adorne Customer Service/Warranty Department
50 Boyd Avenue
Syracuse, NY 13209