

IMPORTANT:
Please read all instructions before beginning installation

Legrand electrical systems conform to and should be properly grounded in compliance with requirements of the current National Electrical Code or codes administered by local authorities.

All electrical products may present a possible shock or fire hazard if improperly installed or used. Legrand electrical products may bear the mark of a Nationally Recognized Testing Laboratory and should be installed in conformance with current local and/or the National Electrical Code.

IMPORTANT :
Veillez lire l'ensemble des instructions avant de commencer l'installation.

Les systèmes électriques Legrand sont conformes au Code National de l'électricité (National Electrical Code) ou aux codes locaux en vigueur et doivent être mis à la terre conformément à ces codes.

Tous les produits électriques peuvent présenter un risque d'électrocution ou d'incendie s'ils ne sont pas installés ou utilisés correctement. Les produits électriques Legrand peuvent porter la marque d'un laboratoire reconnu et doivent être installés conformément au Code national de l'électricité et/ou aux codes locaux en vigueur.

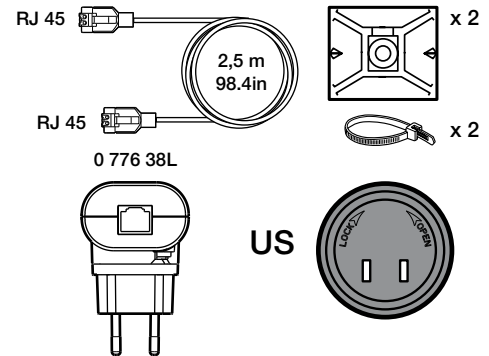
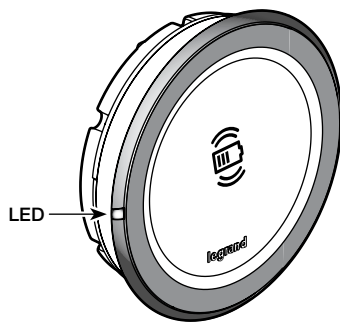
IMPORTANTE:
Lea todas las instrucciones antes de comenzar la instalación.

Los sistemas eléctricos Legrand cumplen con los requisitos del Código Eléctrico Nacional (National Electrical Code, NEC) actual o con los códigos impuestos por las autoridades locales y deben conectarse a tierra consecuentemente.

Todos los productos eléctricos pueden presentar un riesgo de descarga o incendio si se los instala o utiliza incorrectamente. Los productos eléctricos Legrand pueden llevar la marca de un laboratorio de pruebas reconocido a nivel nacional y se deben instalar conforme al código local en vigencia o al Código Eléctrico Nacional.

WCP15

0776 41L/42L/43L



WPC Qi - EN 62311 - ICNIRP

 FCC ID: 2AU5D-LXX12 IC: 25764-LXX12 HVIN: 077641L/077642L/077643L
 119-140 kHz - 42dBµA/m max.

The socket outlet should be installed near the equipment and shall be easily accessible. Make sure the power supply is disconnected before any intervention. Strictly comply with instructions for installation and use.

The undersigned, LEGRAND, declares that radio equipment of the type (0 776 40L/41L/42L/43L /45L/46L/47L/48L/49L) complies with Directive 2014/53/EU. The full text of the EU declaration of conformity can be found at: www.legrandoc.com

La prise doit être installée à proximité de l'équipement et être facilement accessible. Avant toute intervention, couper le courant. Respecter strictement les conditions d'installation et d'utilisation.

Le soussigné, LEGRAND, déclare que l'équipement radioélectrique du type (0 776 40L/41L/42L/43L/45L/46L/47L/48L/49L) est conforme à la directive 2014/53/UE. Le texte complet de la déclaration UE de conformité est disponible à l'adresse suivante : www.legrandoc.com

La toma se debe instalar cerca del equipo y ser fácilmente accesible. Antes de cualquier intervención, cortar la corriente. Respetar estrictamente las condiciones de instalación y de utilización.

El abajo firmante, LEGRAND, declara que el equipo radioeléctrico de tipo (0 776 40L/41L/42L/43L/45L/46L/47L/48L/49L) cumple con la directiva 2014/53/UE. El informe completo de la declaración UE de conformidad se encuentra disponible en: www.legrandoc.com

This device complies with part 15 of the FCC Rules. Operation is subject to the following two conditions: (1) This device may not cause harmful interference, and (2) this device must accept any interference received, including interference that may cause undesired operation.

Warning: Changes or modifications to this unit not expressly approved by the party responsible for compliance could void the user's authority to operate the equipment.

NOTE: This equipment has been tested and found to comply with the limits for a Class B digital device, pursuant to Part 15 of the FCC Rules. These limits are designed to provide reasonable protection against harmful interference in a residential installation. This equipment generates, uses, and can radiate radio frequency energy and, if not installed and used in accordance with the instructions, may cause harmful interference to radio communications. However, there is no guarantee that interference will not occur in a particular installation. If this equipment does cause harmful interference to radio or television reception, which can be determined by turning the equipment off and on, the user is encouraged to try to correct the interference by one or more of the following measures:

- Reorient or relocate the receiving antenna.
- Increase the separation between the equipment and receiver.
- Connect the equipment into an outlet on a circuit different from that to which the receiver is connected.
- Consult the dealer or an experienced radio TV technician for help.

INDUSTRY CANADA – This device contains licence-exempt transmitter(s)/receiver(s) that comply with Innovation, Science and Economic Development Canada's licence-exempt RSS(s). Operation is subject to the following two conditions:

1. This device may not cause interference.
2. This device must accept any interference, including interference that may cause undesired operation of the device.

Caution: To maintain compliance with the Canada's RF exposure guidelines, place the unit at least 10 cm (4in) from nearby persons.

Cet appareil est conforme à la section 15 des règles de la FCC. L'opération est soumise aux deux conditions suivantes : (1) cet appareil ne doit pas causer d'interférences nuisibles, et (2) cet appareil doit accepter toute interférence reçue, y compris les interférences pouvant entraîner un fonctionnement indésirable.

Avertissement : Tous changements ou modifications apportés à cet appareil, qui ne sont pas expressément approuvés par la partie responsable de la conformité, sont susceptibles d'annuler l'autorisation d'utilisation de cet équipement.

REMARQUE : Cet équipement a été testé et déclaré conforme aux limites imposées aux appareils numériques de classe B, conformément à la partie 15 des règles FCC. Ces limites sont destinées à assurer une protection raisonnable contre les interférences nuisibles dans une installation résidentielle. Cet équipement génère, utilise et peut émettre de l'énergie radioélectrique et, s'il n'est pas installé et utilisé conformément aux instructions, risque de causer des interférences nuisibles aux communications radio. Toutefois, il n'y a aucune garantie que des interférences ne se produiront pas dans une installation particulière. Si cet équipement provoque des interférences nuisibles à la réception radio ou télévision, ce qui peut être déterminé en mettant l'équipement hors et sous tension, il est conseillé à l'utilisateur d'essayer de corriger ces interférences en prenant l'une ou plusieurs des mesures suivantes :

- Réorienter ou déplacer l'antenne de réception.
- Augmenter la distance entre l'équipement et le récepteur.
- Connecter l'équipement à une prise sur un circuit différent de celui sur lequel le récepteur est branché.
- Consulter le revendeur ou un technicien radio TV / télévision qualifié pour obtenir de l'aide.

AVIS DE L'IC : L'émetteur/récepteur exempt de licence contenu dans le présent appareil est conforme aux CNR d'Innovation, Sciences et Développement économique Canada applicables aux appareils radio exempts de licence. L'exploitation est autorisée aux deux conditions suivantes :

- 1) L'appareil ne doit pas produire de brouillage;
- 2) L'appareil doit accepter tout brouillage radioélectrique subi, même si le brouillage est susceptible d'en compromettre le fonctionnement.

Attention : Pour maintenir la conformité avec les lignes directrices en matière d'exposition aux RF du Canada, placer l'unité à au moins 10 cm (4in) des personnes à proximité.

Este dispositivo cumple con la parte 15 de las Reglas de la FCC. El funcionamiento está sujeto a las siguientes dos condiciones: (1) Es posible que este dispositivo no cause interferencias dañinas y (2) este dispositivo debe aceptar cualquier interferencia que reciba, incluso la interferencia que pueda causar un funcionamiento no deseado.

Aviso: los cambios o modificaciones a esta unidad no expresamente autorizados por la parte responsable del cumplimiento, pueden revocar la autoridad del usuario para utilizar el equipo.

NOTA: este equipo ha sido probado y se ha determinado que cumple con los límites establecidos para un dispositivo digital de Clase B, en conformidad con la Parte 15 de las Reglas de la FCC (siglas en inglés de la Comisión Federal de Comunicaciones). Estos límites están concebidos para proporcionar protección razonable contra la interferencia perjudicial para las instalaciones residenciales. Este equipo genera, usa y puede irradiar energía de radiofrecuencia y, si no se instala y utiliza de conformidad con las instrucciones, puede causar interferencia perjudicial para las comunicaciones de radio. Sin embargo, no se garantiza que la interferencia no ocurrirá en una instalación especial. Si este equipo causase interferencia perjudicial para la recepción de radio o televisión, que puede determinarse apagando y encendiendo el equipo, se exhorta al usuario a tratar de corregir la interferencia aplicando una o varias de las siguientes medidas:

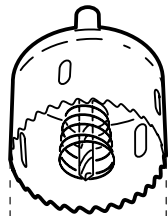
- Cambiando la orientación o ubicación de la antena de recepción.
- Incrementando la separación entre el equipo y el receptor.
- Conectando el equipo en un tomacorriente de un circuito diferente al que esté conectado el receptor.
- Consultando con el distribuidor o con un técnico de radio y TV experimentado y solicitándole ayuda.

AVISO DE IC: Este dispositivo contiene transmisores/receptores exentos de licencia que cumplen con las especificaciones de las normas de equipos radioeléctricos (RSS) exentos de licencia del ISED (Innovation, Science and Economic Development Canada). Su uso está sujeto a las dos condiciones siguientes:

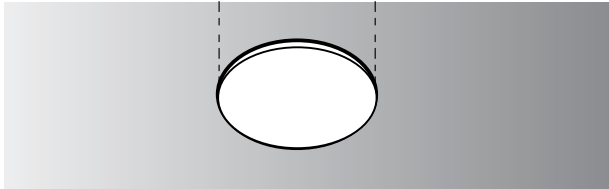
1. Este dispositivo no debe provocar interferencias.
2. Este dispositivo debe aceptar cualquier interferencia, incluidas las interferencias que puedan alterar su funcionamiento de forma no deseada..

Precaución: Para mantener conformidad con las directrices de exposición de RF de Canadá, coloque la unidad al menos 10 cm (4in) de las personas cercanas.

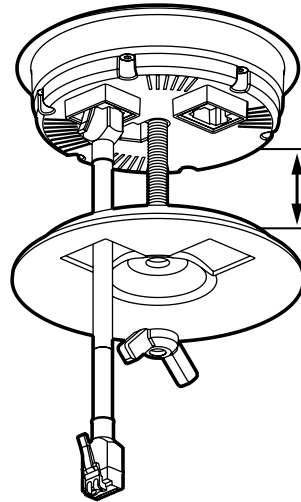
1



Ø 80 mm
3.15in

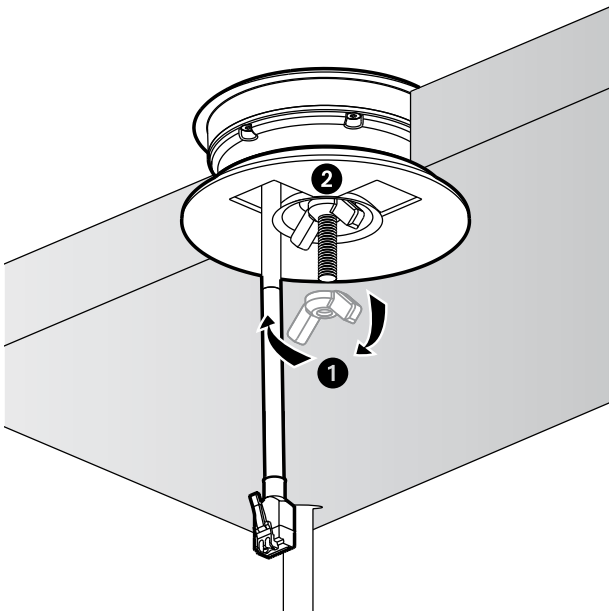


2



22 mm
(.86in) min.
50 mm
(2in) max.

3



4



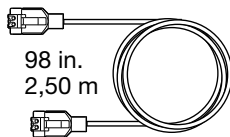
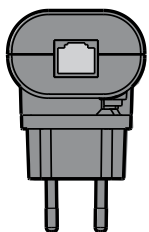
1x

0 776 38L

25 W - 1 RJ45

INPUT: 110-240 V~ - 50/60 Hz - 0.6 A

OUTPUT: 48V 0.52 A



98 in.
2,50 m



RJ45



0 776 38L

25 W - 1 RJ45

NOTE: Only one RJ45 port is used for operation, the other RJ45 port is currently reserved for future operations.

REMARQUE : Un seul port RJ45 est utilisé pour l'opération, l'autre port RJ45 est actuellement réservé à des opérations futures.

NOTA: Solo se usa un puerto RJ45 por operación, el otro puerto RJ45 está actualmente reservadas para operaciones futuras.

No: 1027015_RA – 0721

 legrand®

860.233.6251
1.877.BY.LEGRAND
www.legrand.us
www.legrand.ca

© Copyright 2021 Legrand All Rights Reserved.
© Copyright 2021 Tous droits réservés Legrand.
© Copyright 2021 Legrand Todos los derechos reservados.

