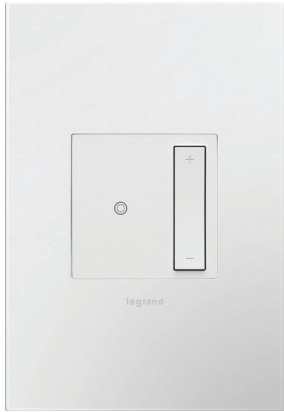


Catalog Number(s) • Numéro(s) de catalogue • Número(s) de catálogo: WZ3AL64

This device must be used with a ZigBee gateway in conjunction with a WZ3AL10 or WZ3AL50.


WZ3AL64
Smart Dimmer
Interrupteur intelligent
Interruptror inteligente
Wall plate sold separately
Plaque murale vendue séparément
La placa de pared se vende por separado
REGULATORY INFORMATION
FCC NOTICE: This device complies with Part 15 of the FCC rules. Operation is subject to the following two conditions: (1) this device may not cause harmful interference, and (2) this device must accept any interference received, including interference that may cause undesirable operation.

This equipment has been tested and found to comply with the limits for a Class B digital device, pursuant to Part 15 of the FCC Rules. These limits are designed to provide reasonable protection against harmful interference in a residential installation. This equipment generates, uses, and can radiate radio frequency energy and, if not installed and used in accordance with the instructions, may cause harmful interference to radio communications. However, there is no guarantee that interference will not occur in a particular installation. If this equipment does cause harmful interference to radio or television reception, which can be determined by turning the equipment off and on, the user is encouraged to try to correct the interference by one or more of the following measures:

- Reorient or relocate the receiving antenna
- Increase the separation between the equipment and receiver
- Connect the equipment into an outlet on a circuit different from that to which the receiver is connected
- Consult the dealer or an experienced radio/TV technician for help

This equipment complies with FCC radiation exposure limits set forth for an uncontrolled environment. This equipment should be installed and operated with a minimum distance of 20 cm between the transmitter's radiating structure(s) and the body of the user or nearby persons.

NOTE: Any changes or modifications to this device that are not expressly approved by the manufacturer will void the warranty and the user's authority to operate the equipment.

FCC ID: 2AU5D-ASWDM

IC NOTICE: This device complies with Industry Canada license-exempt RSS standards. Operation is subject to the following two conditions: (1) this device may not cause interference; and (2) this device must accept any interference, including interference that may cause undesired operation of the device.

RF EXPOSURE STATEMENT: This equipment meets the SAR evaluation limits given in RSS-102 Issue 5 requirements at the minimum separation distance of 20 cm to the human body. **Note:** Any changes or modifications to this device that are not expressly approved by the manufacturer, will void the warranty and the user's authority to operate the equipment.

IC: 25764-ASWDM

HVIN: WZ3AL64

RENSEIGNEMENTS SUR LA RÉGLEMENTATION
AVIS DE LA FCC : Ce dispositif est conforme à la section 15 des règlements de la FCC. On peut s'en servir sous réserve des deux conditions suivantes : 1) ce dispositif ne provoque pas d'interférences nuisibles; 2) il doit être en mesure d'accepter toute interférence reçue, y compris les interférences qui peuvent causer un fonctionnement indésirable.

Ce matériel a été mis à l'essai et a été jugé conforme aux limites d'un dispositif numérique de classe B, conformément à la section 15 des règlements de la FCC. Ces limites visent à offrir une protection raisonnable contre les interférences nuisibles dans une installation résidentielle. Ce matériel génère, utilise et peut émettre des radiofréquences et, s'il n'est pas installé ou utilisé conformément aux directives, peut causer des interférences nuisibles aux communications radio. Toutefois, il n'existe aucune garantie contre la possibilité d'interférences au sein d'un milieu précis. Si ce matériel cause des interférences nuisibles à la réception des téléviseurs et des radios, ce qui peut être déterminé en mettant à l'arrêt, puis en remettant en marche le matériel, l'utilisateur est encouragé à tenter de corriger ces interférences par l'une ou plusieurs des mesures suivantes :

- réorienter ou déplacer l'antenne de réception;
- augmenter la distance entre le matériel et le récepteur;
- brancher le matériel dans une prise de courant appartenant à un circuit électrique différent de celui sur lequel le récepteur est branché;
- demander de l'aide au fournisseur ou à un technicien spécialisé en radio/télévision.

Ce matériel est conforme aux limites d'exposition aux radiations de la FCC énoncées pour un environnement non contrôlé. Ce matériel doit être installé et fonctionner à une distance minimale de 20 cm entre la structure rayonnante du transmetteur et l'utilisateur ou les personnes se trouvant à proximité.

REMARQUE : Les changements ou les modifications apportés à ce dispositif qui ne sont pas expressément approuvés par le fabricant pourraient annuler la garantie ainsi que l'autorisation de l'utilisateur à se servir du matériel.

FCC : 2AU5D-ASWDM

AVIS DE L'IC : Ce dispositif est conforme aux normes CNR pour les appareils exempts de licence d'Industrie Canada. On peut s'en servir sous réserve des deux conditions suivantes : 1) ce dispositif

ne provoque pas d'interférences; 2) il doit être en mesure d'accepter toute interférence, y compris les interférences qui peuvent causer un fonctionnement indésirable.

ÉNONCÉ RELATIF À L'EXPOSITION AUX RADIOFRÉQUENCES :

Ce dispositif est conforme aux limites d'évaluation du DAS énoncées dans les exigences CNR 102, 5e édition à la distance de séparation minimale de 20 cm de l'humain. **Remarque :** Les changements ou les modifications apportés à ce dispositif qui ne sont pas expressément approuvés par le fabricant pourraient annuler la garantie ainsi que l'autorisation de l'utilisateur à se servir du matériel.

IC : 25764-ASWDM

HVIN: WZ3AL64

INFORMACIÓN REGLAMENTARIA
TAVISO DE LA FCC: Este dispositivo cumple con la Parte 15 de las reglas de la FCC. La operación está sujeta a las siguientes dos condiciones: (1) este dispositivo no debe provocar interferencia dañina, y (2) este dispositivo debe aceptar cualquier interferencia recibida, incluso interferencia que pueda provocar una operación no deseada.

Este equipo ha sido probado y cumple con los límites para un dispositivo digital Clase B, conforme a la Parte 15 de las reglas de la FCC. Estos límites están diseñados para proporcionar una protección razonable contra la interferencia dañina en una instalación residencial.

Este equipo genera, usa y puede irradiar alimentación de radio frecuencia y, si no se instala y usa de acuerdo con las instrucciones, puede producir interferencia dañina a las comunicaciones de radio.

Sin embargo, no existe garantía de que la interferencia no se producirá en una instalación específica.

Si este equipo produce interferencia dañina a la recepción de radio o televisión, lo cual puede determinarse apagando y encendiendo el equipo, se sugiere al usuario que intente corregir la interferencia mediante una o más de las siguientes acciones:

- Reorienta o reubique la antena de recepción
- Aumente la separación entre el equipo y el receptor
- Conecte el equipo a una toma de corriente en un circuito diferente al que está conectado el receptor
- Consulte al distribuidor o a un técnico experimentado de radio/TV para obtener ayuda

Este equipo cumple con los límites de exposición a la radiación de la FCC establecidos para un entorno no controlado. Este equipo debe ser instalado y operado a una distancia mínima de 20 cm entre la(s) estructura(s) de radiación del transmisor y el cuerpo del usuario o las personas cercanas.

NOTA: Cualquier cambio o modificación no aprobada expresamente por el fabricante de este dispositivo anulará la garantía y la autoridad del usuario para utilizar el equipo FCC: 2AU5D-ASWDM

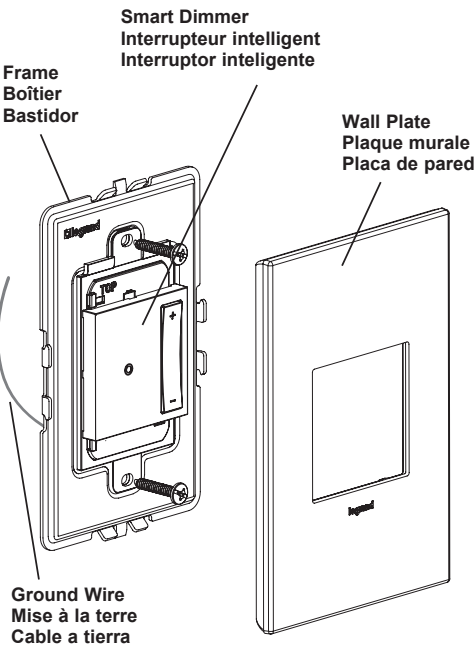
AVISO DE IC: Este dispositivo cumple con los estándares RSS exentos de licencia de la Industria de Canadá. La operación está sujeta a las siguientes dos condiciones: (1) este dispositivo no debe provocar interferencia dañina, y (2) este dispositivo debe aceptar cualquier interferencia, incluso interferencia que pueda provocar una operación no deseada del dispositivo.

DECLARACIÓN DE EXPOSICIÓN A RF: Este equipo cumple con los límites de evaluación SAR proporcionados en los requerimientos

RSS-102 Tema 5 en la distancia de separación mínima de 20 cm con el cuerpo humano. **Nota:** Cualquier cambio o modificación no aprobada expresamente por el fabricante de este dispositivo anulará la garantía y la autoridad del usuario para utilizar el equipo.

IC: 25764-ASWDM

HVIN: WZ3AL64


Frame
Boîtier
Bastidor
Smart Dimmer
Interrupteur intelligent
Interruptror inteligente
Wall Plate
Plaque murale
Placa de pared
Ground Wire
Mise à la terre
Cable a tierra
For more information and helpful how-to videos, visit www.adornemyhome.com/install.
Pour de plus amples informations ou visualiser des vidéos instructives et pratiques, rendez-vous sur www.adornemyhome.com/install.
Para obtener más información y videos demostrativos, visite www.adornemyhome.com/install.
INSTALLATION INSTRUCTIONS

Please read these instructions completely before you begin. This **adorne®** dimmer remote is designed for installation in standard electrical boxes. However, some of the installation methods vary slightly from traditional methods. If you do not understand these instructions or are unsure of your abilities, seek the assistance of a qualified electrician.

Use only with Legrand **adorne®** system.

NOTICE D'INSTALLATION

Veuillez lire toutes ces instructions avant de commencer. Ce gradateur à distance **adorne®** est conçu pour une installation dans des boîtiers électriques standard ou directement sur une surface murale. Toutefois, certaines méthodes d'installation peuvent différer légèrement des méthodes traditionnelles. Si vous ne comprenez pas ces instructions ou si vous êtes incertain de vos aptitudes, n'hésitez pas à demander de l'aide auprès d'un électricien qualifié.

Utiliser seulement avec le système Legrand **adorne®**.

INSTRUCCIONES DE INSTALACIÓN

Lea completamente estas instrucciones antes de comenzar. Este control remoto para regulación **adorne®** está diseñado para su instalación en cajas eléctricas estándar o directamente en la superficie de una pared. Sin embargo, algunos de los métodos de instalación pueden variar ligeramente de los métodos tradicionales. Si no entiende estas instrucciones o no está seguro de sus aptitudes, busque la ayuda de un electricista calificado.

Utilizar únicamente con el sistema **adorne®** de Legrand.

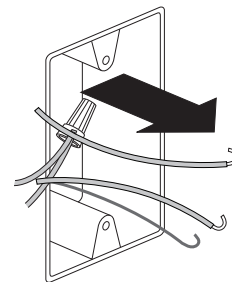
1 **Choose a place to install the Device**
For indoor installation only. This device can be installed in any standard electrical wall box of any gang size.

Choisir un endroit où installer le dispositif

Pour une installation intérieure uniquement. Ce dispositif peut être installé dans n'importe quel boîtier électrique mural standard de toute taille de groupe.

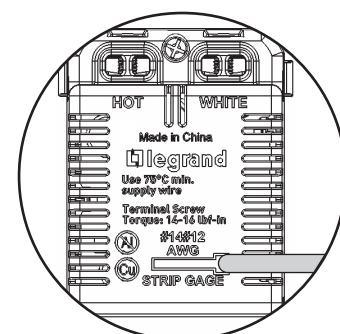
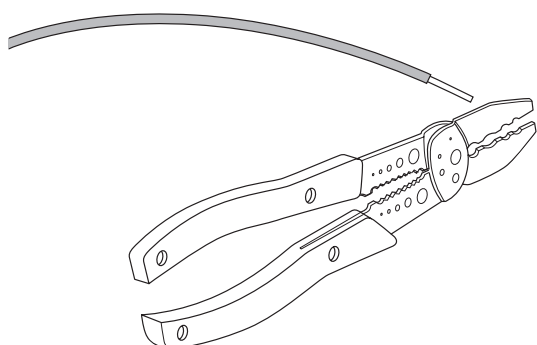
Elija un lugar para instalar el dispositivo

Solo para instalación en interiores. Este dispositivo se puede instalar en cualquier caja de pared eléctrica estándar de cualquier tamaño de grupo.

⚠ WARNING
To prevent severe shock or electrocution, always disconnect power at the service panel before beginning work.
⚠ AVERTISSEMENT
Pour éviter tout risque de chocs électriques ou d'électrocutions, toujours débrancher la source d'alimentation électrique depuis le coffret de distribution électrique avant de commencer le travail.
⚠ ADVERTENCIA
Para evitar electrocuciones o descargas eléctricas graves, desconecte siempre la alimentación en el panel de servicio antes de comenzar a trabajar.
⚠ WARNING
Failure to connect the ground wire will result in an unsafe installation that could lead to personal injury.
⚠ AVERTISSEMENT
Ne pas raccorder le fil de mise à la terre peut rendre une installation non sécuritaire pouvant occasionner des blessures.
⚠ ADVERTENCIA
Si no conecta el cable de tierra, se producirá una instalación insegura y podrían ocasionar lesiones personales.

2 If necessary, cut wires and strip insulation using stripping guide on back of switch.

Si nécessaire, couper les fils et retirer la gaine d'isolation en utilisant un guide de dénudage à l'arrière du commutateur.

Si es necesario, corte los cables y pele el aislamiento con la guía pelacables de la parte posterior del interruptor.



3

⚠ WARNING
Failure to connect the ground wire will result in an unsafe installation that could lead to personal injury.

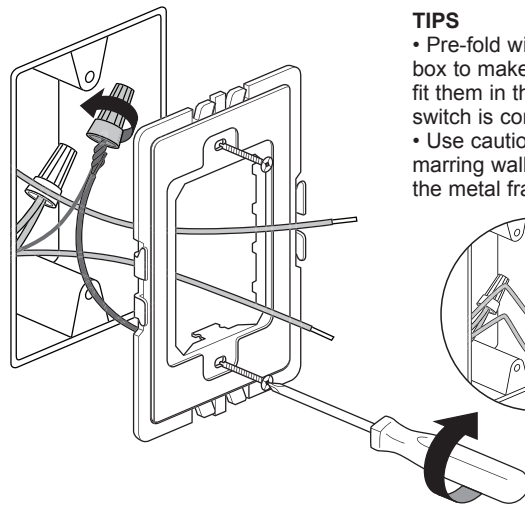
⚠ AVERTISSEMENT
Ne pas raccorder le fil de mise à la terre peut rendre une installation non sécuritaire pouvant occasionner des blessures.

⚠ ADVERTENCIA
Si no conecta el cable de tierra, se producirá una instalación insegura y podrían ocasionar lesiones personales.

Connect frame ground wire to bare ground wire in box. Fold ground wires into back of box. Mount frame to wall box with screws provided. Tighten screws just enough to hold frame in place. Do NOT over-tighten.

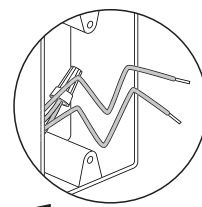
Raccorder le fil de mise à la terre du boîtier au fil de mise à la terre nu dans la boîte. Plier les fils de mise à la terre et les insérer à l'arrière de la boîte. Monter le boîtier sur la boîte murale à l'aide des vis fournies. Serrer suffisamment les vis pour maintenir le boîtier en place. Ne PAS trop serrer.

Conecte el cable a tierra del bastidor al cable a tierra pelado en la caja. Pliegue los cables a tierra en la parte posterior de la caja. Monte el bastidor a la caja de la pared con los tornillos provistos. Ajuste los tornillos lo suficiente como para sostener el bastidor en el lugar. NO ajuste en exceso.



TIPS

- Pre-fold wires into wall box to make it easier to fit them in the box when switch is connected.
- Use caution to avoid marring wall surface with the metal frame.



CONSEILS

- Plier d'abord les fils dans la boîte murale pour faciliter leur insertion lorsque le commutateur est branché.
- Prendre soin de ne pas érafler la surface murale avec le boîtier métallique.

CONSEJOS

- Pliegue de antemano los cables en la caja de la pared para que sea más fácil introducirlos en la caja cuando el interruptor esté conectado.
- Tenga cuidado para evitar dañar la superficie de la pared con el bastidor de metal.

Multi-Gang Electrical Box Installation

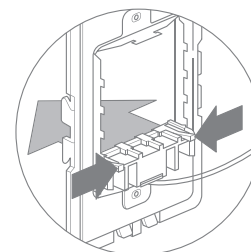
In case of multi-gang installation, replace the provided frame with adorne™ multi gang frame. While holding the frame with one hand, push the device up slightly until it snaps out and then pull it out of the frame. Secure the device to the multi gang frame using frame mounting screws.

Installation du boîtier électrique multiple

En cas d'installation multiprise, remplacer le cadre fourni par un cadre multiprise adorne. Tout en tenant le cadre d'une main, pousser légèrement le dispositif vers le haut jusqu'à ce qu'il se détache, puis le retirer du cadre. Fixer le dispositif au cadre multiprise à l'aide des vis de montage du cadre.

Instalación de caja eléctrica de múltiples grupos

En una instalación de varios grupos, reemplace el bastidor provisto por un bastidor adorne para varios grupos. Mientras sostiene el bastidor con una mano, empuje el dispositivo ligeramente hacia arriba hasta desengancharlo y luego, extráigalo del bastidor. Fije el dispositivo al bastidor para varios grupos con los tornillos de montaje del bastidor.

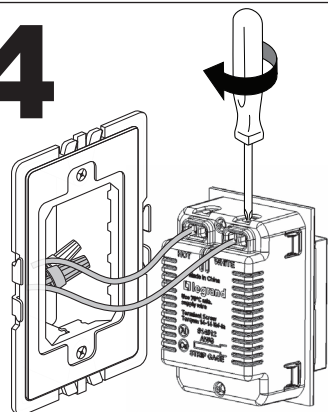


Remove spacers from the frame. Since this dimmer fills the frame completely, you will not need the spacers. From the back of the frame, pinch the tabs on the spacer to release.

Enlever les entretoises du boîtier. Ce commutateur comblant entièrement le boîtier, vous n'aurez pas besoin d'entretoises. Depuis le dos du cadre, pincer les languettes sur l'entretoise pour le libérer.

Quite los separadores del bastidor. Como este interruptor cubre completamente el marco, no necesitará los separadores. Desde la parte posterior del marco, presione las lengüetas del separador para quitarlo.

4



Connect new switch as shown. Make sure the terminal holes are clear. Insert wires into terminals and tighten screws Securely. Do NOT over-tighten. (to 10 in. lbs.)

Raccorder le nouveau commutateur tel qu'indiqué. Assurez-vous que les trous des bornes sont claires. Insérer les fils dans les bornes et serrer fermement les vis. Ne PAS trop serrer. (à 10 livres-pouce).

Conecte el nuevo interruptor como se muestra. Asegúrese de que los agujeros de la terminal están claros. Inserte los cables en los terminales y ajuste los tornillos. NO ajuste en exceso. (Ajuste a 10 libras-pulgada)



Single Pole Pôle simple

- Raccorder un fil à « 1-POLE » (pôle simple).
- Raccorder l'autre fil à « HOT ».
- Ne PAS utiliser « 3-WAY ».

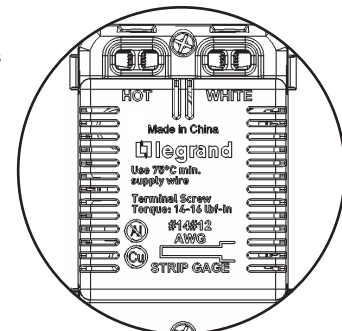
Polo único

- Conecte un cable a 1-POLE (polo único).
- Conecte el otro cable a HOT (Vivo).
- NO use 3-WAY (3 vías).

NOTE - If you are installing multiple switches in the frame, wire all devices before snapping them into the frame.

REMARQUE - Lors de l'installation de commutateurs multiples dans le boîtier, ces derniers doivent être câblés avant de les enclencher dans le boîtier.

NOTA: si está instalando múltiples interruptores en el marco, conecte todos los dispositivos antes de encastrarlos en el marco.



Connect Neutral (White) wire to WHITE. Connect Hot (Black) wire to HOT. Connectez le fil neutre (blanc) au BLANC. Connectez le fil chaud (noir) à HOT. Conecte el cable neutro (blanco) a BLANCO. Conecte el cable vivo (negro) a CALIENTE

5

Set Up Your System

- Download and launch the Legrand Home + Control app. The app is available on the App Store or on Google Play.
- Connect your smart device to your home network by following the step by step instructions in the app.
- Use the app to control your smart device.

Configurer le système

- Télécharger l'application Home + Control de Legrand et la lancer. L'application est offerte sur l'App Store ou sur Google Play.
- Connecter le dispositif intelligent à son réseau résidentiel en suivant les directives détaillées fournies dans l'application.
- Utiliser l'application pour contrôler le dispositif intelligent.

Configure su sistema

- Descargue e inicie la aplicación Legrand Home + Control. La aplicación está disponible en la App Store o en Google Play.
- Conecte el regulador inteligente a su red doméstica siguiendo las instrucciones paso a paso en la aplicación.
- Utilice la aplicación para controlar su dispositivo inteligente.

6

Getting to Know Your Dimmer Apprendre À Connaître L'interrupteur Conozca Su Interruptor

| Item Article Artículo | Name Nom Nombre | Description Description Descripción |
|-----------------------|-----------------------------------|--|
| 1 | LED Indicator Light Voyant DEL | Indicates the current state of device during setup Indique l'état actuel du dispositif pendant la configuration |
| | LED Indicator Light | Indica el estado actual del dispositivo durante la configuración |
| 2 | EZ Button Bouton EZ | Used to initiate setup Utilisé pour lancer la configuration |
| | Botón EZ | Se utiliza para iniciar la configuración |
| 3 | Battery Pile | CR2032 3V battery - Replaceable Pile CR2032 de 3 V - Remplaçable |
| | Batería | Batería CR2032 de 3 V, reemplazable |

LED Indicator Light Explanations Explications du voyant DEL Explicaciones de la luz indicadora LED

| State of Light État du voyant Estado de luz | Explanation Explication Explicación |
|---|---|
| Blinking Green Clignotant vert | Device is attempting to connect to the network. Le dispositif tente de se connecter au réseau. |
| Verde parpadeando | El dispositivo está intentando conectarse con la red. |

Reset to Factory Default

To manually reset the device to factory defaults press and hold the EZ button for 7 seconds until you see the LED blink red then release. The LED will turn off when the reset is complete. Due to ongoing product improvements, Legrand reserves the right to change specifications without notice. For the most recent instruction sheets or more information on this product, please see this link or scan the QR code:
<https://www.legrand.us/p/wz3al64w1>

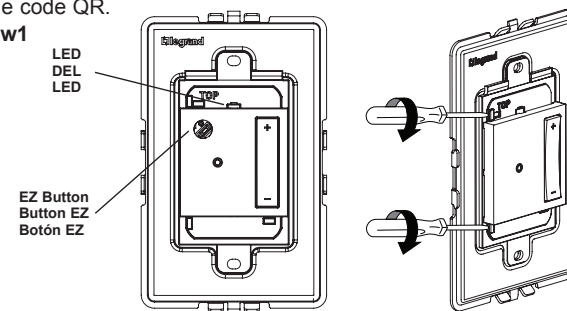


Réinitialisation pour rétablir les paramètres par défaut établis en usine

Pour réinitialiser manuellement le dispositif afin de rétablir les paramètres par défaut établis en usine appuyer sur le bouton EZ et le maintenir enfoncé pendant 7 secondes jusqu'à ce que le voyant DEL clignote, puis le relâcher. Le voyant DEL s'éteindra une fois la réinitialisation terminée. En raison des améliorations apportées constamment aux produits, Legrand se réserve le droit de modifier les caractéristiques techniques sans préavis. Pour obtenir la fiche d'instructions la plus récente ou pour obtenir plus de renseignements sur ce produit, consulter le lien suivant ou balayer le code QR.
<https://www.legrand.us/p/wz3al64w1>

Restablecer a la configuración de fábrica

Para restablecer manualmente el dispositivo a los valores predeterminados de fábrica, mantenga presionado el botón EZ durante 7 segundos hasta que vea que el LED parpadea en rojo y luego suéltelo. La luz LED se apagará cuando se complete el reinicio. Debido a las continuas mejoras del producto, Legrand se reserva el derecho de cambiar las especificaciones sin previo aviso. Para obtener las hojas de instrucciones más recientes o más información sobre este producto, consulte este enlace o escanee el código QR:
<https://www.legrand.us/p/wz3al64w1>



7

Snap wall plate to frame.

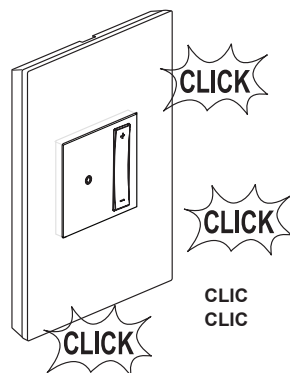
There are three click-stops to adjust the fit of the wall plate to the dimmer and the wall.

Enclencher la plaque murale dans le boîtier.

Il existe trois crans pour régler la position de la plaque murale sur le commutateur et le mur.

Encastre la placa de pared al bastidor.

Hay tres topes de profundidad con clics para que pueda ajustar la forma en la que la placa para pared se alinea con el interruptor y con la pared.



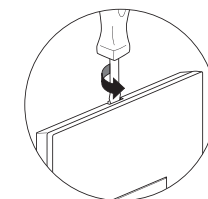
NOTE: To remove wall plate, insert a small, flat screwdriver in notches on wall plate and twist gently to pry from frame.

REMARQUE: Si la plaque murale doit être retirée, insérer un tournevis à tête plate dans les rainures situées à l'arrière de la plaque et les tourner lentement.

NOTA: para quitar la placa de pared, inserte un destornillador plano pequeño en las muescas de la placa de pared y gírela suavemente para hacer palanca contra el marco.

Never apply cleaner directly to the dimmer or wall plate. Apply to a soft cloth and use cloth to remove any smudges from the product.

Ne jamais utiliser de produit nettoyant directement sur le commutateur ou la plaque murale. Appliquer le produit nettoyant sur un chiffon doux et utiliser celui-ci pour enlever toute trace du produit.



Technical Assistance:

(877) 295-3472
www.adornemyhome.com/install

LIMITED TWO-YEAR WARRANTY

Limited two-year warranty information for adorne® products is available at www.legrand.us/adorne/warranty. Limited warranty information for adorne® products may also be obtained free of charge by sending a written request, along with your proof of purchase (including purchase date), to:

Legrand
Attn: adorne Customer Service/Warranty Department
50 Boyd Avenue, Syracuse, NY 13209

Assistance technique :

(877) 295-3472
www.adornemyhome.com/install

GARANTIE LIMITÉE DE DEUX ANS

Des renseignements sur la garantie limitée de deux ans pour les produits adorne® sont accessibles à l'adresse www.legrand.us/adorne/warranty. Les informations relatives à la garantie limitée des produits adorne® peuvent également être obtenues gratuitement en envoyant une demande écrite accompagnée de votre preuve d'achat (y compris la date d'achat), à l'adresse suivante :

Legrand
À l'attention de : Customer Service/Warranty Department
50 Boyd Avenue, Syracuse, NY 13209

Asistencia técnica:

(877) 295-3472
www.adornemyhome.com/install

GARANTÍA LIMITADA DE DOS AÑOS

La información de garantía limitada de dos años para productos adorne® está disponible en www.legrand.us/adorne/warranty. Si desea obtener información sin cargo sobre la garantía limitada para los productos adorne®, envíe un pedido por escrito, junto con una prueba de compra (que incluya la fecha de compra), a:

Legrand
Attn: adorne Customer Service/Warranty Department
50 Boyd Avenue, Syracuse, NY 13209

No: 341411 – 1/24

© Copyright 2024 Legrand All Rights Reserved.

© Copyright 2024 Legrand Tous droits réservés Legrand.

© Copyright 2024 Legrand Legrand Todos los derechos reservados.

60 Woodlawn Street
West Hartford, CT 06110
1.877.BY.LEGRAND
(295.3472)
www.legrand.us

CANADA
905.738.9195
www.legrand.ca

legrand®