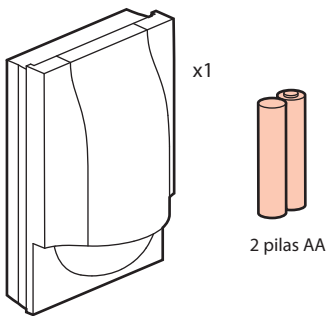


Este producto es un accesorio conectado que **requiere** previamente la compra e instalación de un Starter Pack conectado «... with Netatmo» y bases, interruptores (con opción regulación) y/o de micromódulos de iluminación conectados «... with Netatmo».

Composición del pack:

Detector de movimiento inalámbrico



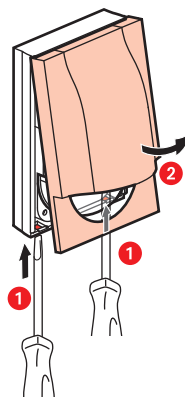
Características

Este producto puede controlar hasta 20 interruptores (con opción regulador), micromódulos de iluminación, salidas de cables y bases de corriente conectadas «... with Netatmo».

	2 x AA - 1,5V
	+5° C / +45° C
	PIR
	2 - 8 m
	5 - 1000 LUX
	de 15 s - 15 min
IP	44

Banda de frecuencias : 2,4 à 2,4835 Ghz
Nivel de potencia : < 10 mW

1 Abrir el frontal exterior del producto



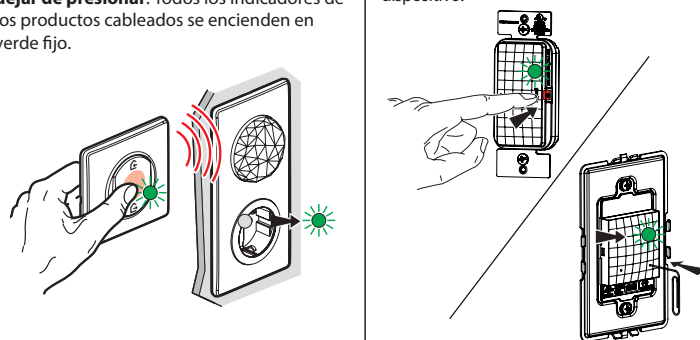
No insertar las pilas

No fijar el detector en la pared, la instalación se finalizará en la etapa 6.

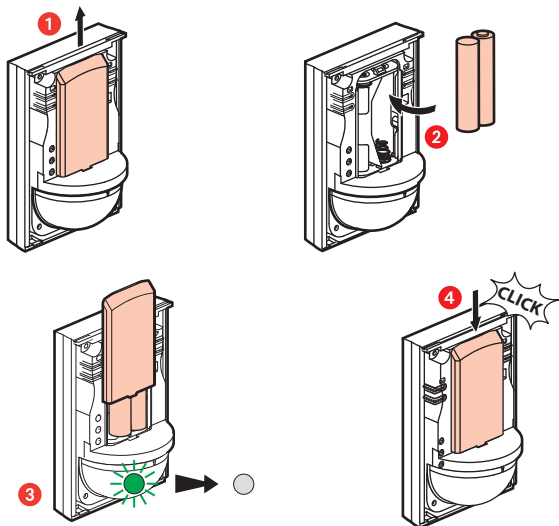
2 Iniciar la configuración del detector de movimiento inalámbrico

Presionar en el centro del comando general inalámbrico Entrar/Salir **hasta que** el indicador se encienda brevemente en verde, **entonces dejar de presionar**. Todos los indicadores de los productos cableados se encienden en verde fijo.

Presione el botón Gateway EZ durante 5 segundos y dejar ir El LED se volverá verde fijo o síguela aplicación para agregar un dispositivo.



3 Insertar las pilas dentro del detector de movimiento inalámbrico



El detector de movimiento parpadea en verde y posteriormente se apaga. El producto está listo para ser configurado.

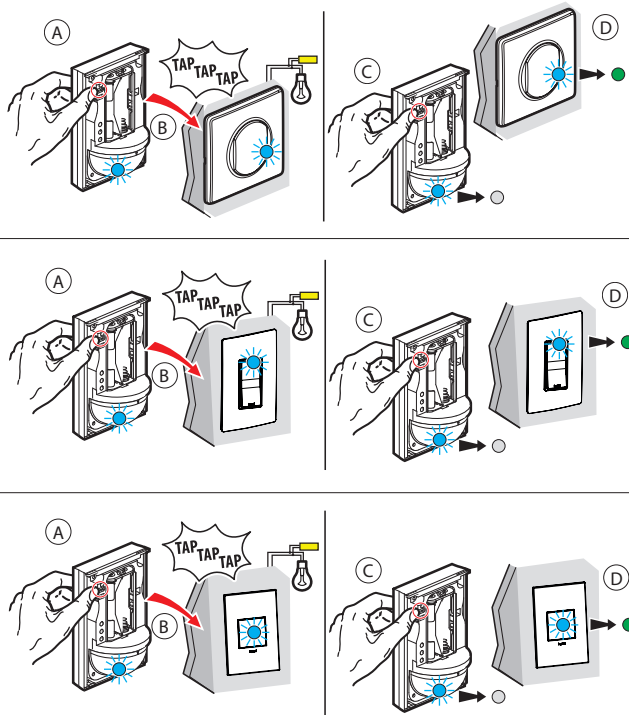
Nota : Si el producto parpadea en verde rojo, retirar las pilas y volver a la etapa 2.

4 Asociar el detector de movimiento inalámbrico a un producto cableado conectado.

Asegurarse de que los indicadores de los productos cableados están en verde fijo. Si no, volver a la etapa 2 y luego continuar en la etapa 4.

Para asociar un detector de movimiento inalámbrico a un interruptor de iluminación conectado, dirigirse a la etapa 4.1.1.
Para asociar un detector de movimiento inalámbrico a un micromódulo de iluminación conectado, dirigirse a la etapa 4.2.1.
Para asociar un detector de movimiento inalámbrico a una base de corriente conectada, dirigirse a la etapa 4.3.1.

4.1.1 Para asociar un detector de movimiento inalámbrico a un interruptor de iluminación conectado



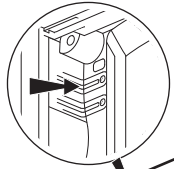
Etapa A : Mantener presionado el botón ON del detector de movimiento inalámbrico mientras se hace «taptaptap» 3 veces con el detector sobre el interruptor que se quiere controlar.

Etapa B : Los indicadores de ambos productos parpadean rápidamente en azul.

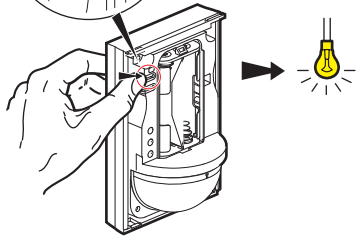
Etapa C : El indicador del detector de movimiento se enciende en azul fijo durante un instante y luego se apaga.

Etapa D : El indicador del interruptor se enciende en azul fijo durante un instante y luego pasa a color verde.

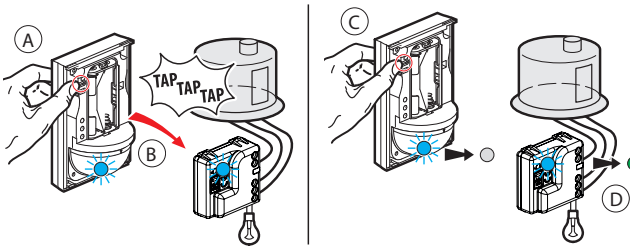
4.1.2 Verificar que el producto esté bien asociado



Presionar el botón ON u OFF del detector de movimiento para verificar que la iluminación se enciende o apaga. Si el estado de la iluminación no cambia, dirigirse al inicio de la etapa 4.1.1.



4.2.1 Para asociar un detector de movimiento inalámbrico a un micromódulo de iluminación conectado



Etapa A : Mantener presionado el botón ON del detector de movimiento inalámbrico mientras se hace «taptaptap» 3 veces con el detector sobre el micromódulo que se quiere controlar.

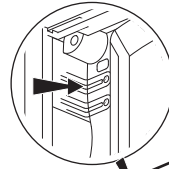
Etapa B : Los indicadores de ambos productos parpadean rápidamente en azul.

Etapa C : El indicador del detector de movimiento se enciende en azul fijo durante un instante y luego se apaga.

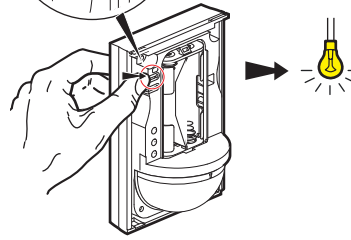
Etapa D : El indicador del micromódulo se enciende en azul fijo durante un instante y luego pasa a color verde.

29

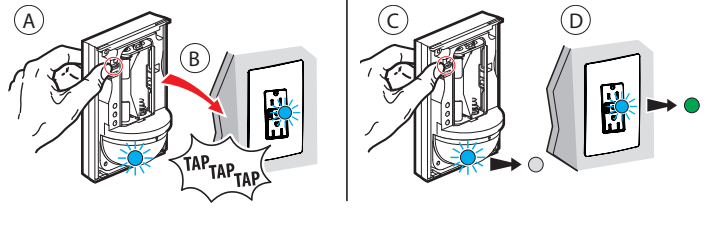
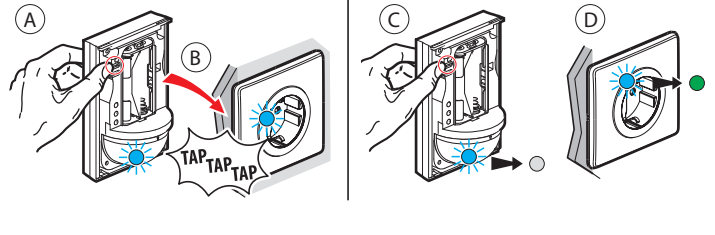
4.2.2 Verificar que el producto esté bien asociado



Presionar el botón ON u OFF del detector de movimiento para verificar que la iluminación se enciende o apaga. Si el estado de la iluminación no cambia, dirigirse al inicio de la etapa 4.2.1.

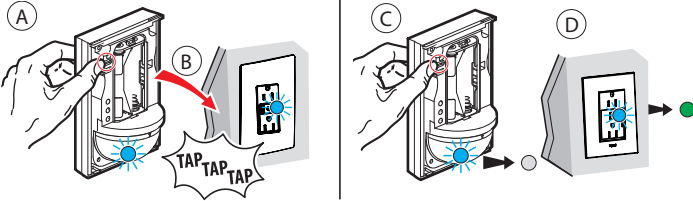


4.3.1 Para asociar un detector de movimiento inalámbrico a una base de corriente conectada



30

4.3.1 Para asociar un detector de movimiento inalámbrico a una base de corriente conectada



Etapa A : Mantener presionado el botón ON del detector de movimiento inalámbrico mientras se hace «taptaptap» 3 veces con el detector sobre la base de corriente que se quiere controlar.

Etapa B : Los indicadores de ambos productos parpadean rápidamente en azul.

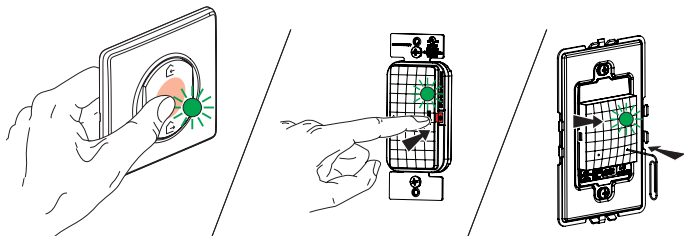
Etapa C : El indicador del detector de movimiento se enciende en azul fijo durante un instante y luego se apaga.

Etapa D : El indicador de la base de corriente se enciende en azul fijo durante un instante y luego pasa a color verde.

Asociación múltiple

Se pueden controlar varios luminarias y equipos desde el mismo detector de movimiento repitiendo la etapa 4 para cada producto que se desea controlar.

5



Para terminar la instalación presionar brevemente en el centro del comando general inalámbrico **Entrar/Salir o el Gateway**

Todos los indicadores de los productos se apagan.

31

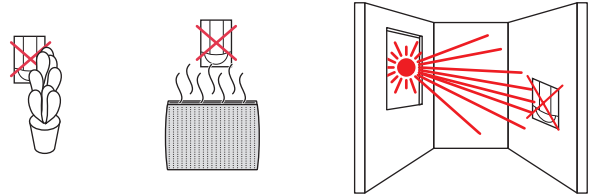
5 Terminar la configuración



Para terminar la instalación presionar brevemente en el centro del comando general inalámbrico **Entrar/Salir o el Gateway**

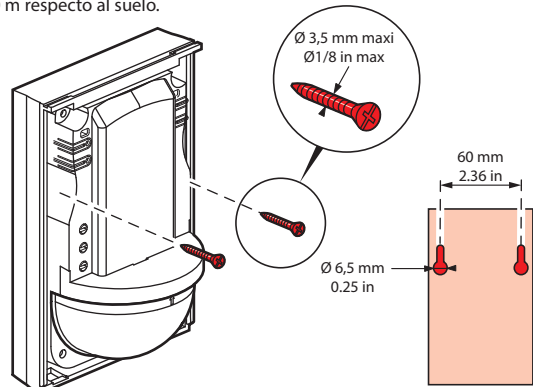
Todos los indicadores de los productos se apagan.

6 Consejos de instalación



7 Fijar el detector de movimientos en la ubicación deseada

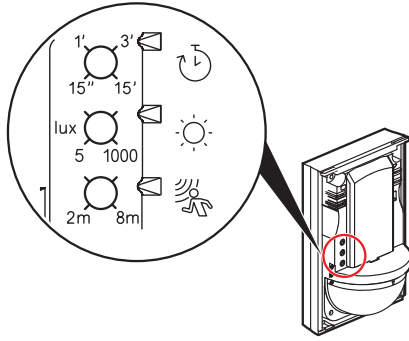
Para un uso óptimo, el detector de movimiento debe ser ubicado a una altura aproximada de 2,50 m respecto al suelo.



32

8 Ayuda en la configuración del detector de movimiento inalámbrico

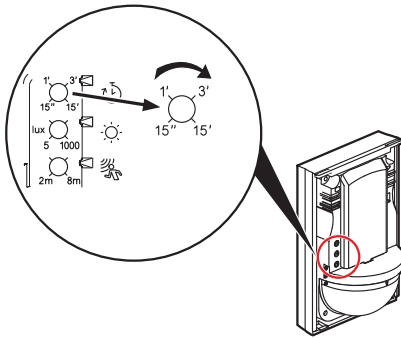
Por defecto, el detector de movimiento está configurado con una temporización mínima (15 segundos), una sensibilidad luminosa máxima (1.000 lux) y una sensibilidad de detección máxima (8 metros). Si se quieren modificar estas configuraciones se deben seguir las siguientes etapas.



- Temporización
- Sensibilidad luminosa
- Sensibilidad del detector de movimiento

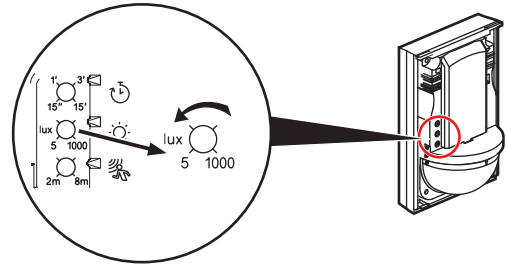
8.1 Configuración de la temporización

Pour augmenter la durée pendant laquelle le produit associé reste allumé (ex. : lumière), tournez la vis (potentiomètre) dans le sens des aiguilles d'une montre.



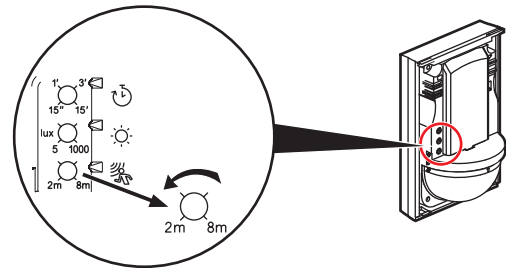
33

8.2 Configuración de la sensibilidad luminosa



Para que el detector se active sólo cuando oscurezca, gire el tornillo (potenciómetro) en sentido antihorario.

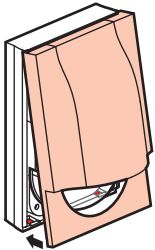
8.3 Configuración de la sensibilidad del detector de movimiento



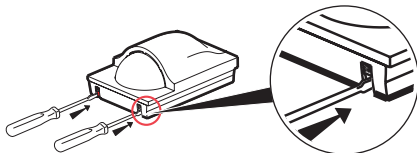
Para reducir la sensibilidad del detector de movimiento, gire el tornillo (potenciómetro) en sentido antihorario. La detección se realizará a una distancia más corta.

34

9 Cerrar el frontal principal del producto



Para una instalación exterior (protección IP44)



Rompa las 2 aletas ubicadas en la parte inferior del producto

Para añadir el detector de movimiento inalámbrico a tu instalación conectada, es recomendable seguir las instrucciones:

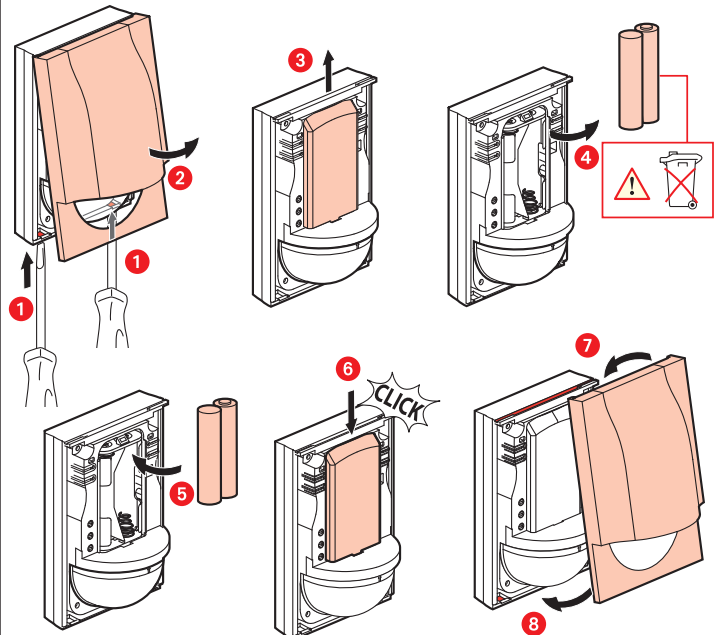
- desde la App **Legrand Home + Control** (sección **Ajustes/Añadir un nuevo producto**)
- o consultar la guía técnica o manuales de uso en **legrand.es**



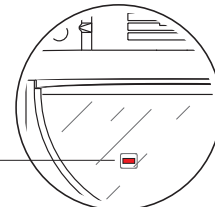
www.legrand.com

www.legrandoc.com/064875
 Legrand - Pro and Consumer Service
 BP 30076 87002 Limoges CEDEX FRANCE
www.legrand.com

Sustituir las pilas



LED rojo pilas gastadas(*)



(*) 2 años de autonomía para 50 detecciones / día y temporización de 3 minutos

DECLARACIÓN UE DE CONFORMIDAD SIMPLIFICADA

El abajo firmante,
Legrand

declara que los equipos radioeléctricos citados en esta hoja de instrucciones son conformes a la directiva 2014/53/UE.

El texto completo de la declaración UE de conformidad está disponible en la dirección de internet siguiente:

www.legrandoc.com

REGULATORY INFORMATION

FCC NOTICE: This device complies with Part 15 of the FCC rules. Operation is subject to the following two conditions: (1) this device may not cause harmful interference, and (2) this device must accept any interference received, including interference that may cause undesirable operation.

This equipment has been tested and found to comply with the limits for a Class B digital device, pursuant to Part 15 of the FCC Rules. These limits are designed to provide reasonable protection against harmful interference in a residential installation. This equipment generates, uses, and can radiate radio frequency energy and, if not installed and used in accordance with the instructions, may cause harmful interference to radio communications. However, there is no guarantee that interference will not occur in a particular installation. If this equipment does cause harmful interference to radio or television reception, which can be determined by turning the equipment off and on, the user is encouraged to try to correct the interference by one or more of the following measures:

- Reorient or relocate the receiving antenna
- Increase the separation between the equipment and receiver
- Connect the equipment into an outlet on a circuit different from that to which the receiver is connected
- Consult the dealer or an experienced radio/TV technician for help

This equipment complies with FCC radiation exposure limits set forth for an uncontrolled environment. This equipment should be installed and operated with a minimum distance of 20 cm between the transmitter's radiating structure(s) and the body of the user or nearby persons.

NOTE: Any changes or modifications to this device that are not expressly approved by the manufacturer will void the warranty and the user's authority to operate the equipment.

Contains FCC ID: 2AU5D-064875

IC NOTICE: This device complies with Industry Canada license-exempt RSS standards. Operation is subject to the following two conditions: (1) this device may not cause interference; and (2) this device must accept any interference, including interference that may cause undesired operation of the device.

RF EXPOSURE STATEMENT: This equipment meets the SAR evaluation limits given in RSS-102 Issue 5 requirements at the minimum separation distance of 20 cm to the human body.

Note: Any changes or modifications to this device that are not expressly approved by the manufacturer, will void the warranty and the user's authority to operate the equipment.

IC: 25764-064875

HVIN: 064875

RENSEIGNEMENTS SUR LA RÉGLEMENTATION

AVIS DE LA FCC : Ce dispositif est conforme à la section 15 des règlements de la FCC. On peut s'en servir sous réserve des deux conditions suivantes : 1) ce dispositif ne provoque pas d'interférences nuisibles; 2) il doit être en mesure d'accepter toute interférence reçue, y compris les interférences qui peuvent causer un fonctionnement indésirable.

Ce matériel a été mis à l'essai et a été jugé conforme aux limites d'un dispositif numérique de classe B, conformément à la section 15 des règlements de la FCC. Ces limites visent à offrir une protection raisonnable contre les interférences nuisibles dans une installation résidentielle. Ce matériel génère, utilise et peut émettre des radiofréquences et, s'il n'est pas installé ou utilisé conformément aux directives, peut causer des interférences nuisibles aux communications radio.

Toutefois, il n'existe aucune garantie contre la possibilité d'interférences au sein d'un milieu précis. Si ce matériel cause des interférences nuisibles à la réception des téléviseurs et des radios, ce qui peut être déterminé en mettant à l'arrêt, puis en remettant en marche le matériel, l'utilisateur est encouragé à tenter de corriger ces interférences par l'une ou plusieurs

- des mesures suivantes :
- réorienter ou déplacer l'antenne de réception;
 - augmenter la distance entre le matériel et le récepteur;
 - brancher le matériel dans une prise de courant appartenant à un circuit électrique différent de celui sur lequel le récepteur est branché;
 - demander de l'aide au fournisseur ou à un technicien spécialisé en radio/télévision.

Ce matériel est conforme aux limites d'exposition aux radiations de la FCC énoncées pour un environnement non contrôlé. Ce matériel doit être installé et fonctionner à une distance minimale de 20 cm entre la structure rayonnante du transmetteur et l'utilisateur ou les personnes se trouvant à proximité.

REMARQUE : Les changements ou les modifications apportés à ce dispositif qui ne sont pas expressément approuvés par le fabricant pourraient annuler la garantie ainsi que l'autorisation de l'utilisateur à se servir du matériel.

Contient le n° d'ident. de la FCC : 2AU5D-064875

AVIS DE L'IC : Ce dispositif est conforme aux normes CNR pour les appareils exempts de licence d'Industrie Canada. On peut s'en servir sous réserve des deux conditions suivantes :

1) ce dispositif provoque pas d'interférences; 2) il doit être en mesure d'accepter toute interférence, y compris les interférences qui peuvent causer un fonctionnement indésirable.

ÉNONCÉ RELATIF À L'EXPOSITION AUX RADIOFRÉQUENCES :

Ce dispositif est conforme aux limites d'évaluation du DAS énoncées dans les exigences CNR 102, 5e édition à la distance de séparation minimale de 20 cm de l'humain.

Remarque : Les changements ou les modifications apportés à ce dispositif qui ne sont pas expressément approuvés par le fabricant pourraient annuler la garantie ainsi que l'autorisation de l'utilisateur à se servir du matériel.

IC : 25764-064875

HVIN : 064875

INFORMACIÓN REGLAMENTARIA

TAVISO DE LA FCC: Este dispositivo cumple con la Parte 15 de las reglas de la FCC. La operación está sujeta a las siguientes dos condiciones: (1) este dispositivo no debe provocar interferencia dañina, y (2) este dispositivo debe aceptar cualquier interferencia recibida, incluso interferencia que pueda provocar una operación no deseada.

Este equipo ha sido probado y cumple con los límites para un dispositivo digital Clase B, conforme a la Parte 15 de las reglas de la FCC. Estos límites están diseñados para proporcionar una protección razonable contra la interferencia dañina en una instalación residencial.

Este equipo genera, usa y puede irradiar alimentación de radio frecuencia y, si no se instala y usa de acuerdo con las instrucciones, puede producir interferencia dañina a las comunicaciones de radio.

Sin embargo, no existe garantía de que la interferencia no se producirá en una instalación específica. Si este equipo produce interferencia dañina a la recepción de radio o televisión, lo cual puede determinarse apagando y encendiendo el equipo, se sugiere al usuario que intente corregir la interferencia mediante una o más de las siguientes acciones:

- Reorientar o reubique la antena de recepción
- Aumente la separación entre el equipo y el receptor
- Conecte el equipo a una toma de corriente en un circuito diferente al que está conectado el receptor
- Consulte al distribuidor o a un técnico experimentado de radio/TV para obtener ayuda

Este equipo cumple con los límites de exposición a la radiación de la FCC establecidos para un entorno no controlado. Este equipo debe ser instalado y operado a una distancia mínima de 20 cm entre la(s) estructura(s) de radiación del transmisor y el cuerpo del usuario o las personas cercanas.

NOTA: Cualquier cambio o modificación no aprobada expresamente por el fabricante de este dispositivo anulará la garantía y la autoridad del usuario para utilizar el equipo.

Contiene ID de la FCC: 2AU5D-064875

AVISO DE IC: Este dispositivo cumple con los estándares RSS exentos de licencia de la Industria de Canadá. La operación está sujeta a las siguientes dos condiciones: (1) este dispositivo no debe provocar interferencia dañina, y (2) este dispositivo debe aceptar cualquier interferencia, incluso interferencia que pueda provocar una operación no deseada del dispositivo.

DECLARACIÓN DE EXPOSICIÓN A RF: Este equipo cumple con los límites de evaluación SAR proporcionados en los requerimientos RSS-102 Tema 5 en la distancia de separación mínima de 20 cm con el cuerpo humano. Nota: cualquier cambio o modificación no aprobada expresamente por el fabricante de este dispositivo anulará la garantía y la autoridad del usuario para utilizar el equipo.

IC: 25764-064875

HVIN: 064875