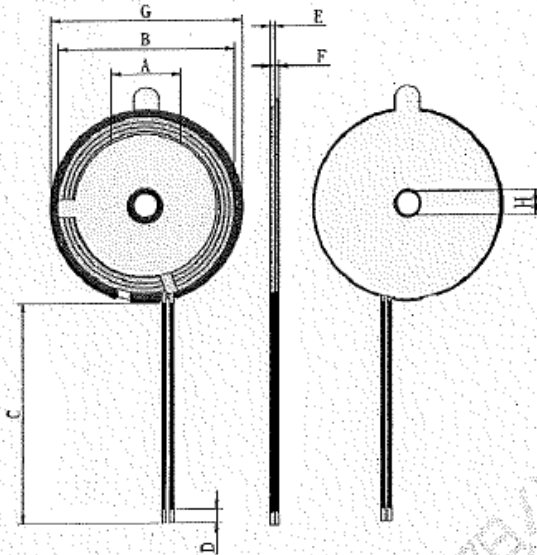


一、尺寸 DIMENSION:(mm)

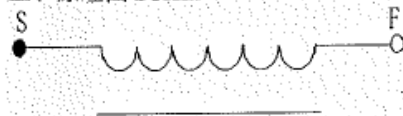


A	16±0.5
B	38.5±1
C	55±2
D	2-4
E	0.7±0.1
F	1.5Max(不含高温胶和背胶厚度及出线位置厚度。)
G	41.5±0.5
H	5.3±0.5

注:

1. 线圈交叉出线;
2. 线圈出线位置贴 3mm 宽高温胶;
3. 线圈反贴硬磁片, 硬磁片尺寸 $\phi 41.5 \times 5.3 \times 0.5\text{mm}$, 开中孔开 L 双线槽; 正面贴黑膜, 线圈贴黑膜面。
4. 磁片背面贴 $\phi 40.5 \times 7 \times 0.08\text{mm}$ 开中孔带手撕位普通双面背胶;
5. 引线位置穿黑色热缩套管 $\phi 1.0 \times 53\text{mm}$ (ref) 长;
6. 线圈正面贴 $\phi 32 \times 8$ 开中孔带手撕位普通双面背胶。

二、原理图 SCHEMATIC DIAGRAM:



三、绕线参数 Winding Specification:

序号 NO.	端子 TERMINAL	线径 WIRE	圈数 Turns	绕线方向 Winding Direction
1	S F	Litz 0.08*72P	11Ts	CCW

四、电气特性 ELECTRICAL CHARACTERISTICS:

温度 TEMPERATURE: $25 \pm 10^\circ\text{C}$, 湿度 RELATIVE HUMIDITY: $65 \pm 20\%$

序号 NO.	项目 ITEM	端子 TERMINAL	标准 SPECIFICATION	测试条件 TEST FREQUENCY	测试仪器 TEST EQUIPMENTS
1	INDUCT	S-F	6.3uH±5%	100KHZ/1V	TH2829LX
2	DCR	S-F	65m Ω Max	@25°C	TH2829LX
3	Q	S-F	50.7Min	100KHZ/1V	TH2829LX