



北流恒达电子科技有限公司

Beiliu Hengda Electronic Technology Co.,LTD

客户/Client _____

名称/TYPE A11/44 磁片单孔双槽带背胶线长 10MM

产品型号

Model NO HJ-A11-44-6.4UH

产品编号

A11-43.5-20-010

Part numbering systey _____

客户料号

Client p/NO _____

工程编号

Enginrer NO TQE 1100530004

日期/Date 2022-10-15

本公司工程部/For Enginrer Departner Only	
修改内容/Rrvised Content	认可日期/APProved Date

编制/Prepared

邱凤炎

审核/Checked

肖芳胜

认可/Approved

杨城

客户认可回签/Authorixed Signaturure Company Chop		
工程/ Enginrer	认可/QC APProved	认可日期/APProved

一、线圈工艺/Winding Procese:

NO	绕组	线规	匝数	绕线方向	备注
1	Coil1	丝包线 0.07*100P	10TS	CW	
2					

二. 电气性能/FEATURES:

1.测试条件 (Test conditions) : 25°C,65%RH@100KHz/1V

1.1 电感量 (Inductance) : 6.4uH±10%

1.2 Q 值=74MIN

1.3 直流电阻 (DCR) : 45mΩ

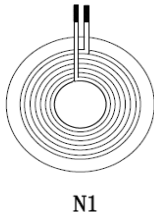
1.4 工作温度(Operating Temperature): -25°C~85°C

2.测试仪器(Test instrument): U2832 Precision LCR Meter

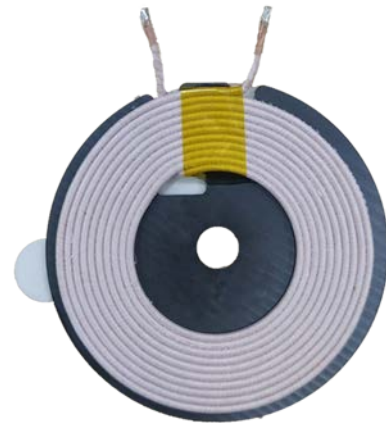
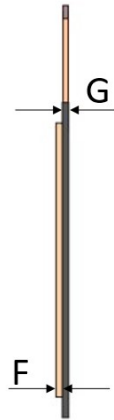
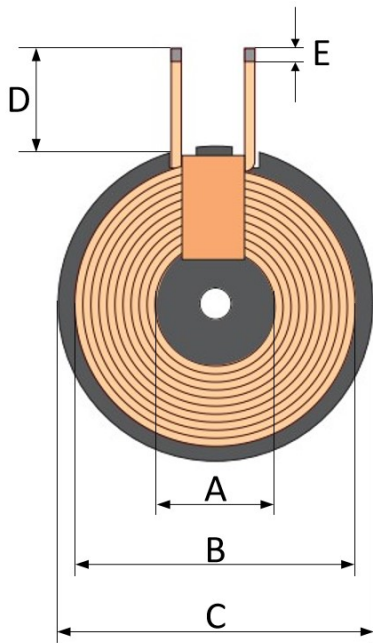
3.材料清单

NO	项目	材料
1	WIRE	Φ 0.07*100p 2UEW-1mm
2	FERRITE	43.5*5.1*1 L型槽 铁氧体硬磁
3	GLUE	白胶
4	SOLDER	XCD-907B
5	Adhesive	双面背胶
6	High temperature adhesive	/
7		

IRCUIT DIAGRAM



四. 外形图/OUTSIDE DIAGRA

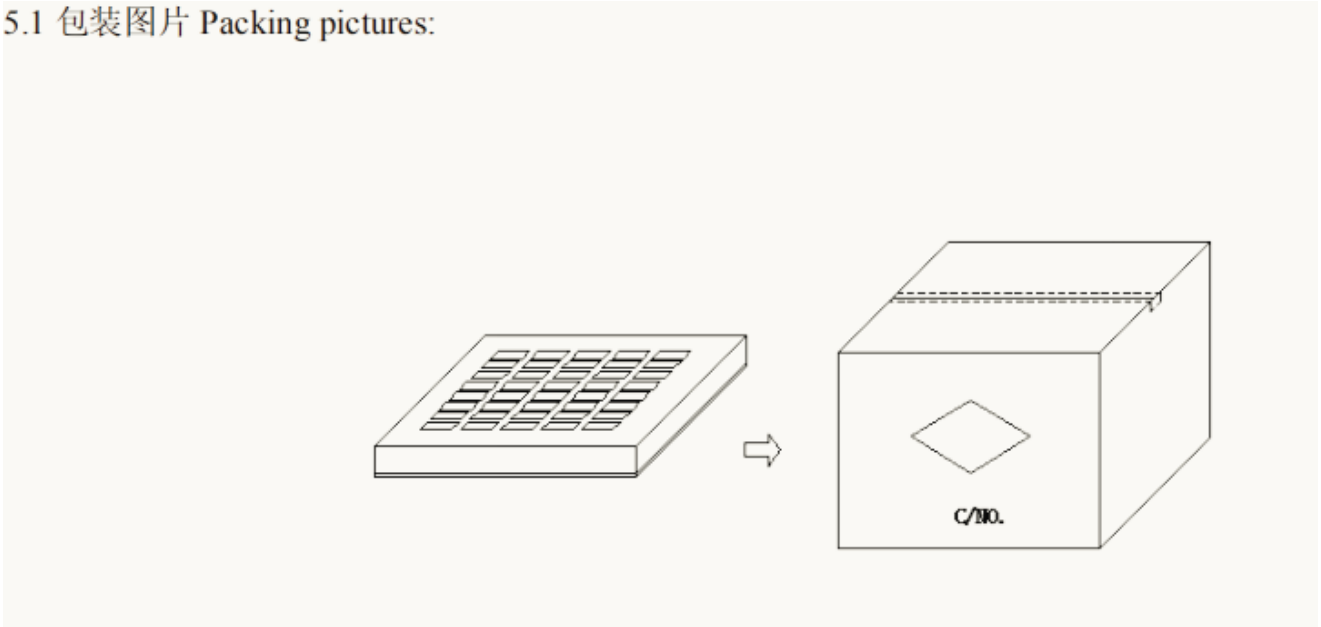


标准	A	B	C	D	E	F	G	H
STD	20±1.5	40±1.5	43.5±0.5	10±2	1-2	1.2±0.2	1±0.15	

单位: MM

五. 包装/PACKAGE

5.1 包装图片 Packing pictures:



5.2 包装数量及规格 Packing Quantity

项目 Item	数量 Quantity	材料规格 Material
盒 Box	375 pcs	盒 370 * 275 * 55 mm
箱 Big Carton	1500 pcs	箱 380 * 285 * 240 mm

5.3 包装以现有包装盘为参照标准，以实际出货包装为准，如有特需要求可以定制。

The packaging shall be based on the exusting packing plate and the actual delivery package shall prevail .If there is any requirement,we can customize it.