

UMIDIGI

G3 Tab

MT 06

Thanks for choosing UMIDIGI products.

www.umidigi.com

Thanks

Building a great tablet is hard enough,so building a great tablet on a budget should be infinitely more difficult.Big thanks to all who make this super tablet super awesome by contributing valuable time and developing hardware ,software & other developments, Thanks for choosing UMIDIGI products, thanks to your support our value can be realized and we can constantly move forward to create smart devices with better user experience.

www.umidigi.com

Scan following QR-codes to follow us and enter giveaway to win a UMIDIGI smart device for free!



VK: vk.com/umidigi

YouTube: youtube.com/umidigi

Facebook: facebook.com/Umidigi

Twitter: twitter.com/umidigi

Instagram: instagram.com/umidigi

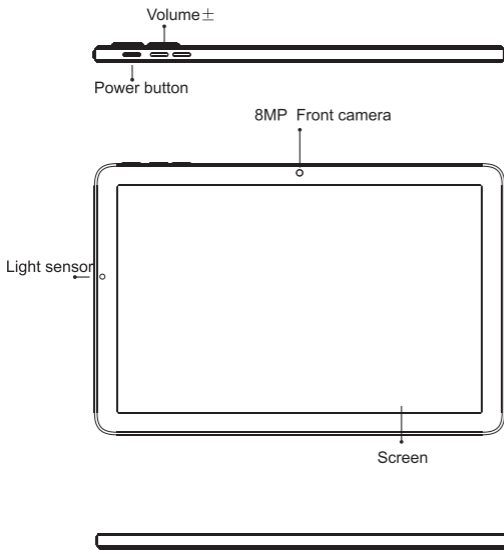
Language Catalogue

English	1
Deutsch	7
Italiano	13
Español	19
Français	25
日本語	31

UMIDIGI is registered trademark by
Shenzhen Youmi Intelligent Technology Co.,Ltd.
All other trademarks are the property of their respective owner.

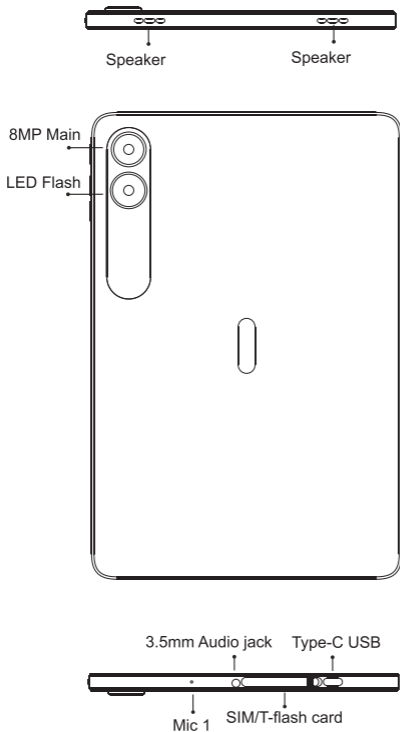
Visit www.umidigi.com for more information

PRODUCT HEX-VISION IMAGE



VOLUME BUTTON: Short press to adjust the volume or to mute incoming calls.

PRODUCT HEX-VISION IMAGE



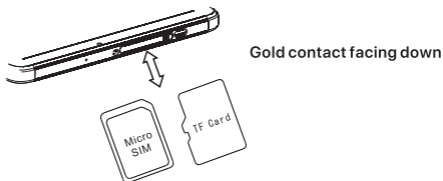
POWER BUTTON: Long press to turn on the device; When the device is on, short press Power Button to shutdown or turn on the screen.

Insert Micro-SIM Card

Insert a Micro SIM card. Insert the Micro-SIM card with the chip facing down. Note the direction of cutting a Micro-SIM card into a slot.

Reminder:

Please use standard Micro-SIM card .Please don't use a nonstandard card that is hand-cut .



TF Card Installation

Please place the metal contact of the TF card adown ,be aware of the direction of the cut edge. Insert the card directly into the device.

Reminder:

Please turn off the tablet before cheanging or replacing the TF card.TF card does not come with the tablet please purchase separately.

Do not insert or remove the SiM card when the tablet is turned on.

SIM MANAGEMENT

Please choose which SIM card slot to be the main one to be for 4G network via Setting > SIM Card . Choose your prefernde network types of 4G/3G/2G via Setting > Network & Internet >Mobile network >Preferred network type.

Connecting WLAN

Into the setting of WLAN via Settings > Network & Internet > Wi-Fi. When WLAN is on, a list of available WiFi connections will appear.

Click on the one you want to connect to, enter the password if the network is encrypted, then click Connect. When it's a public network, just click Connect. When the network shows "connected", it is available to use.

Bluetooth Function

Into the setting of Bluetooth function via Settings > Connected devices > Bluetooth. Enable the Bluetooth function by clicking the Menu Button, then select "Refresh", then the tablet will search for available Bluetooth devices for pairing and list on the screen. Click on the one you want to pair with, then click "Pair" on the dialog pop-up. Documents are available for transmission after Bluetooth pairing.

Reminder :

Slide down the status bar to open the shortcut switches for Bluetooth and other functions.

WLAN Hot-spot Setting

Click on via Settings > Network & tethering > Wi-Fi hotspot to turn on the Portable WLAN Hot-spot function.

When setting up WLAN hot-spot, enter your user name in "Network Name" and password, then click Save. Another device password of the password.

Reminder :

Please enable the Data Connection before enabling the network sharing function. Your mobile traffic will be shared by other devices, so please use it carefully. The signal of the WLAN hot-spot depends on the signal strength and devices.

CAMERA

Aim the camera at the shooting object, the tablet will start focus automatically ; or you can click on the screen to choose the object you want to focus on, then click " Capture" icon to take photos . You can also choose other modes such as video recording ,beautifying , panorama to take photos/videos.

INSTRUCTIONS FOR DUAL-CARD STANDBY

"Dual card, dual standby, single pass" means you can insert two SIM cards and have them both "standby ",but cannot make phone calls at the same time .During the standby mode both cards are available for receiving phone calls , but once one of the cards is activated, the other one cannot receive phone calls nor make phone calls.

SECURITY INFORMATION

Security information (including BS, ES, battery securityinformation)of third-party software installation and function may vary in different regions or by different hardware specifications. UMIDIGI holds disclaimer for the performance problem or incompatibility caused by third-party applications, registry editing ,OS software modifying .Customizing the OS may cause the device or some applications fail to work properly.

Please prevent the device or the battery in extreme cold/hot condition. Then extreme temperature will lead to deformation of the tablet and reduce the charging capacity and battery life.

Please only use the custom designed and approved battery and recharger by UMIDIGI.Incompatible battery and rechargeer may cause damage to the tablet . Please abide by local regulation when disposing of the used batteries and tablet.

Please do not place the battery or the tablet onto or inside heating devices such as microwave, oven or radiator. The battery may explode if it gets too hot.

Please do not crush or pierce the battery . Prevent the battery from getting high pressure from outside , it may cause internal short and overheating .

SPECIFICATIONS

BASIC INFORMATION

Model	G3 Tab
Operating System	Android™ 13
CPU	MT8766 4x Arm Cortex-A53 2.0GHz,
GPU	IMG GE830@660MHz
RAM	3GB
ROM	32GB
Battery	6000mAh

Display

Screen Size	10.1 inch
Resolution	1280*800 Pixels
Touch	Capacitive multi-touch

Cameras

Rear Camera	8MP Camera
Front Camera	8MP Camera

Connection(I/O)

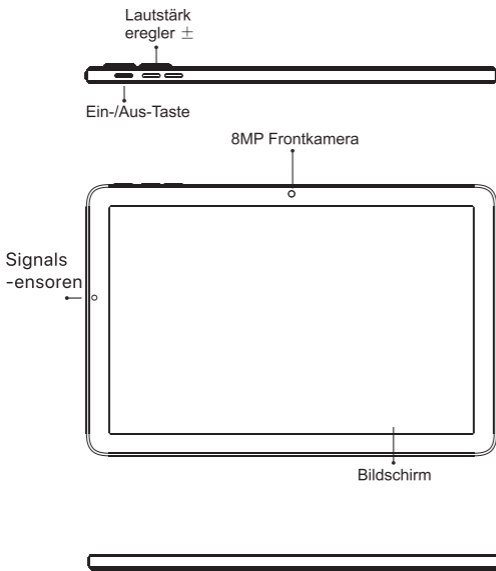
Band	GSM:B2/5 WCDMA:B2/5 FDD:B2/5/7/12 TDD:B41
SIM/TF card	1 Micro SIM Card and 1 TF Card
WiFi	IEEE802.11 a/b/g/n/ac
Bluetooth	Bluetooth 5.0
GNSS	GPS/Glonass/Galileo
FM	YES
Earphone Port	3.5mm
USB Port	Type-C USB

Other Features

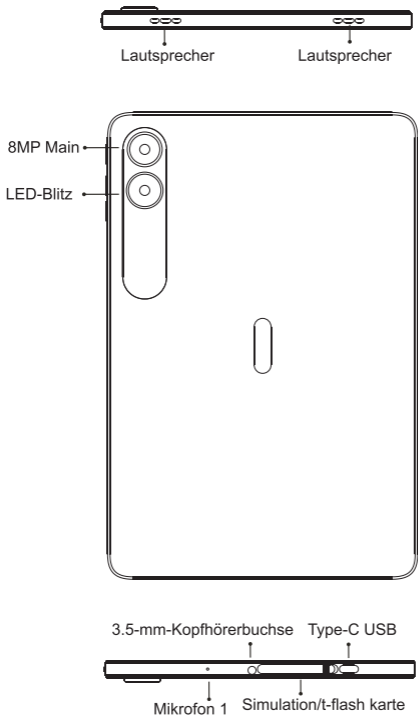
Video File Format	3GP/MPEG4,etc
Audio File Format	WAV/MP3/AAC/AMR/MIDI/APE/WMA,etc
Card Extend	Support TF card up to 256 GB
Language	Support Multi-language
Sensor	G-Sensor,L-Sensor,Compass.

In the box

- 1*tablet
- 1*Type-c Cable
- 1* Power Adapter
- 1*Quick Start Guide



LAUTSTÄRKETASTE: Kurz drücken, um die Lautstärke einzustellen oder eingehende Anrufe stumm zu schalten.



POWER-TASTE: Lange drücken, um das Gerät einzuschalten;
Wenn das Gerät eingeschaltet ist, drücken Sie kurz die Ein-/Aus-
Taste, um den Bildschirm herunterzufahren oder einzuschalten.

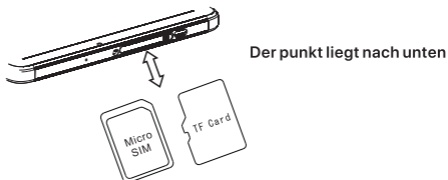
EINLEGEN DER KARTEN

Micro-SIM-Karte einschieben

Ich will 'ne micro-sim-karte. Ich setze sie in die micro-sim-karte ein, und der chip steht in der luft. Achten sie auf die schnittrichtung der micro-sim-karte in der eingebauten anlage.

Erinnerung:

Bitte benutzen sie die standard-micro-sim-karte. Bitte verwenden sie keine falschen manuell geschnitten karten



Installation der TF-Karte

Bitte nehmen sie den aufnahmepunkt des metalls ab und achten sie auf die schnittrichtung. Steck die karte einfach in das gerät ein.

Tip:

Bitte schalten sie das tablet ab, bevor sie die karte ändern. Gekauft werden sie bitte nicht mit dem tablet.

Sim-karte nicht ausstecken, wenn es an ist.

SIM-VERWALTUNG

Bitte wählen Sie über Einstellungen > SIM-Karte, welcher SIM-Kartensteckplatz der Hauptsteckplatz für das 4G-Netzwerk sein soll. Wählen Sie Ihre bevorzugten Netzwerktypen von 4G/3G/2G über Einstellungen > Netzwerk & Internet > Mobiles Netzwerk > Bevorzugter Netzwerktyp.

WLAN verbinden

In den WLAN-Einstellungen über Einstellungen > Netzwerk & Internet > Wi-Fi Bei eingeschaltetem WLAN erscheint eine Liste der verfügbaren WLAN-Verbindungen. Klicken Sie auf das Netzwerk, mit dem Sie eine Verbindung herstellen möchten, geben Sie das Passwort ein, wenn das Netzwerk verschlüsselt ist, und klicken Sie dann auf Verbinden. Wenn es sich um ein öffentliches Netzwerk handelt, klicken Sie einfach auf Verbinden.

Bluetooth-Funktion

In die Einstellung der Bluetooth-Funktion über Einstellungen > Verbundene Geräte > Bluetooth Aktivieren Sie die Bluetooth-Funktion, indem Sie auf die Menü-Schaltfläche klicken und dann "Aktualisieren" auswählen, dann sucht das Tablet nach verfügbaren Bluetooth-Geräten zum Koppeln und listet sie auf dem Bildschirm auf. Klicken Sie auf diejenige, mit der Sie koppeln möchten, und klicken Sie dann im Popup-Dialogfeld auf "Koppeln". Dokumente stehen nach der Bluetooth-Kopplung zur Übertragung zur Verfügung.

Erinnerung :

Schieben Sie die Statusleiste nach unten, um die Verknüpfungsschalter für Bluetooth und andere Funktionen zu öffnen.

WLAN-Hotspot-Einstellung

Klicken Sie über Einstellungen > Netzwerk & Tethering > WLAN-Hotspot auf , um die Funktion Portable WLAN-Hotspot einzuschalten. Geben Sie beim Einrichten des WLAN-Hotspots Ihren Benutzernamen in "Netzwerkname" und das Kennwort ein und klicken Sie dann auf Speichern. Ein anderes Gerätekenwort des Kennworts.

Erinnerung :

Bitte aktivieren Sie die Datenverbindung, bevor Sie die Netzwerkfreigabefunktion aktivieren. Ihr Mobilfunkverkehr wird von anderen Geräten geteilt, gehen Sie also vorsichtig damit um. Das Signal des WLAN-Hotspots hängt von der Signalstärke und den Geräten ab.

Richten Sie die Kamera auf das Aufnahmeobjekt, das Tablet beginnt automatisch mit dem Fokus; oder Sie können auf den Bildschirm klicken, um das Objekt auszuwählen, auf das Sie fokussieren möchten, und dann auf das Symbol "Aufnahme" klicken, um Fotos aufzunehmen. Sie können auch andere Modi wie Videoaufnahme, Verschönerung, Panorama auswählen, um Fotos/Videos aufzunehmen.

ANWEISUNGEN FÜR DUAL-CARD STANDBY

"Dual Card, Dual Standby, Single Pass" bedeutet, dass Sie zwei SIM-Karten einlegen können und beide "Standby" haben, aber nicht gleichzeitig telefonieren können eine der Karten ist aktiviert, die andere kann keine Anrufe entgegennehmen oder telefonieren.

SICHERHEITSINFORMATIONEN

Sicherheitsinformationen (einschließlich BS, ES, Batteriesicherheitsinformationen) der Softwareinstallation und -funktion von Drittanbietern können in verschiedenen Regionen oder durch unterschiedliche Hardwarespezifikationen variieren. UMIDIGI hält einen Haftungsausschluss für Leistungsprobleme oder Inkompatibilitäten, die durch Anwendungen von Drittanbietern, Registrierungsbearbeitung, Änderung der Betriebssystemsoftware verursacht werden. Das Anpassen des Betriebssystems kann dazu führen, dass das Gerät oder einige Anwendungen nicht ordnungsgemäß funktionieren.

Bitte verhindern Sie, dass das Gerät oder der Akku extrem kalt/heiß ist. Dann führen extreme Temperaturen zu einer Verformung des Tablets und verringern die Ladekapazität und die Akkulaufzeit. Bitte verwenden Sie nur den speziell entwickelten und zugelassenen Akku und das Ladegerät von UMIDIGI. Nicht kompatible Akkus und Ladegeräte können das Tablet beschädigen. Bitte halten Sie sich bei der Entsorgung der verbrauchten Batterien und des Tablets an die örtlichen Vorschriften.

Bitte legen Sie den Akku oder das Tablet nicht auf oder in Heizgeräte wie Mikrowelle, Backofen oder Heizkörper. Der Akku kann explodieren, wenn er zu heiß wird.

Bitte zerdrücken oder durchbohren Sie die Batterie nicht. Vermeiden Sie, dass die Batterie von außen einem hohen Druck ausgesetzt wird, da dies zu einem internen Kurzschluss und einer Überhitzung führen kann.

SPEZIFIKATIONEN

Grundinformation

Modell	G3 Tab
Betriebssystem	Android™ 13
CPU	MT8766 4x Arm Cortex-A53 2.0GHz,
GPU	IMG GE830@660MHz
RAM	3GB
ROM	32GB
Akku	6000mAh

Display

Bildschirmgröße	10.1 Zoll
Auflösung	1280*800 Pixeis
Touch	Capacitive multi-touch

Kamera

Rückkamera	8MP Camera
Vordere Kamera	8MP Camera

Konnektivität(I/O)

Netze:	GSM: B2/5 WCDMA:B2/5 FDD:B2/5/7/12 TDD:B41
SIM/TF Karte	1 Mikro SIM Karte und 1TF-Karte
WiFi	IEEE802.11 a/b/g/n/ac
Bluetooth	Bluetooth 5.0
GNSS	GPS/Glonass/Galileo
FM	YES
Kopfhöreranschluss	3.5mm
USB Port	Type-C USB

Sonstige Funktionen

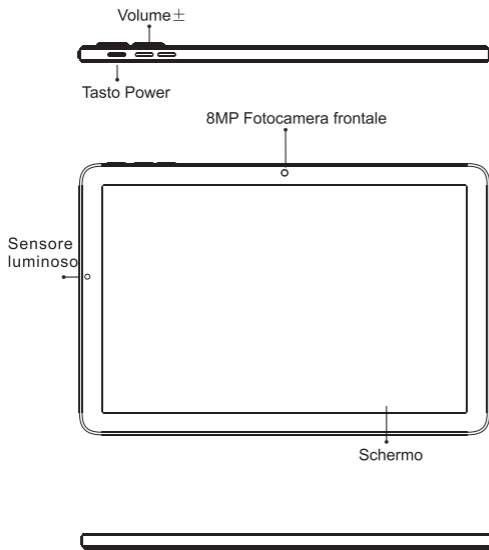
Video Dateiformate	3GP/MPEG4
Audio Dateiformate	WAV/MP3/AAC/AMR/MIDI/APE/WMA
Speichererweiterung	Unterstützung TF-Karte bis zu 256 GB
Sprache	Unterstützung Mehrsprachig
Sensoren	G-Sensor,L-Sensor,Kompass.

Lieferumfang

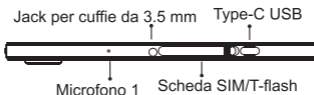
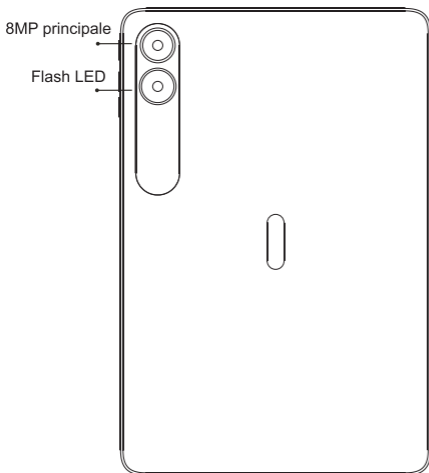
- 1*Tablette
- 1 * Typ-c-Kabel
- 1 * Netzteil
- 1*Kurzanleitung

Die Google™ App und Google Chrome™ sind bereits installiert
Android ist eine Marke von Google LLC.

PULSANTI



PULSANTE VOLUME: premere brevemente per regolare il volume o disattivare l'audio delle chiamate in arrivo.



PULSANTE DI ACCENSIONE: Premere a lungo per accendere il dispositivo; Quando il dispositivo è acceso, premere brevemente il pulsante di accensione per spegnere o accendere lo schermo.

Inserisci la scheda Nano-SIM

Carta SIM. La carta microsim con il chip orientata verso il basso. Nota la direzione di direzione di una microsim in un robot.

Promemoria:

Per favore usate la carta microsim standard. Non usate una carta nonstandard che sia tagliata a mano.



Installazione della carta di TF

Porre il contatto metallico della scheda TF adown essere a conoscenza della direzione del bordo tagliato. Inserisci la carta direttamente nel dispositivo.

Promemoria:

Per favore spegni la tavoletta prima di comprimere o sostituire la TF card. La scheda TF non è fornita con la tavoletta, si prega di acquistarla separatamente.

Non inserire o rimuovere la carta SiM quando la compressa è accesa.

GESTIONE DUAL-SIM

Si prega di scegliere quale slot della scheda SIM deve essere quello principale per la rete 4G tramite Impostazioni> Scheda SIM. Scegli i tuoi tipi di rete preferiti di 4G/3G/2G tramite Impostazioni > Rete e Internet > Rete mobile > Tipo di rete preferito.

Connessione WLAN:

Nell'impostazione della WLAN tramite Impostazioni > Rete e Internet > Wi-Fi Quando la WLAN è attiva, verrà visualizzato un elenco di connessioni WiFi disponibili. Fare clic su quello a cui si desidera connettersi, immettere la password se la rete è crittografata, quindi fare clic su Connetti. Quando si tratta di una rete pubblica, fare clic su Connetti Quando la rete mostra "connesso", è disponibile per l'uso.

Funzione Bluetooth:

Nell'impostazione della funzione Bluetooth tramite Impostazioni > Dispositivi connessi > Bluetooth Abilitare la funzione Bluetooth facendo clic sul pulsante Menu, quindi selezionare "Aggiorna", quindi il tablet cercherà i dispositivi Bluetooth disponibili per l'associazione e l'elenco sullo schermo. Fare clic su quello che si desidera accoppiare, quindi fare clic su "Accoppia" nella finestra di dialogo a comparsa. I documenti sono disponibili per la trasmissione dopo l'associazione Bluetooth.

Promemoria :

Scorri verso il basso la barra di stato per aprire gli interruttori di scelta rapida per Bluetooth e altre funzioni.

Impostazione hotspot WLAN

Fare clic su tramite Impostazioni > Rete e tethering > Hotspot Wi-Fi per attivare la funzione Hot-spot WLAN portatile. Quando si configura l'hot-spot WLAN, inserire il nome utente in "Nome rete" e la password, quindi fare clic su Salva. Un'altra password del dispositivo della password.

Promemoria :

Abilitare la connessione dati prima di abilitare la funzione di condivisione di rete. Il tuo traffico mobile sarà condiviso da altri dispositivi, quindi utilizzalo con attenzione. Il segnale dell'hot-spot WLAN dipende dalla potenza del segnale e dai dispositivi .

Puntare la fotocamera sull'oggetto di ripresa, il tablet avvierà automaticamente la messa a fuoco; oppure puoi fare clic sullo schermo per scegliere l'oggetto su cui vuoi mettere a fuoco, quindi fare clic sull'icona "Cattura" per scattare foto. Puoi anche scegliere altre modalità come registrazione video, abbellimento, panorama per scattare foto/video.

ISTRUZIONI PER STANDBY DUAL-CARD

"Dual card, dual standby, single pass" significa che puoi inserire due schede SIM e averle entrambe "in standby", ma non puoi effettuare chiamate telefoniche contemporaneamente. Durante la modalità standby entrambe le schede sono disponibili per ricevere chiamate telefoniche, ma una volta una delle carte è attivata, l'altra non può ricevere telefonate né effettuare telefonate.

INFORMAZIONI DI SICUREZZA

Le informazioni sulla sicurezza (incluse BS, ES, informazioni sulla sicurezza della batteria) dell'installazione e della funzione del software di terze parti possono variare nelle diverse regioni o in base alle diverse specifiche hardware. UMIDIGI esclude la responsabilità per il problema di prestazioni o l'incompatibilità causata da applicazioni di terze parti, modifica del registro, modifica del software del sistema operativo. La personalizzazione del sistema operativo potrebbe causare il mancato funzionamento del dispositivo o alcune applicazioni.

Si prega di evitare che il dispositivo o la batteria si trovino in condizioni di freddo/caldo estremo. Quindi la temperatura estrema porterà alla deformazione del tablet e ridurrà la capacità di carica e la durata della batteria.

Si prega di utilizzare solo la batteria e il caricabatterie progettati e approvati da UMIDIGI. In batteria e ricaricabile compatibili possono causare danni al tablet. Si prega di rispettare le normative locali quando si smaltiscono le batterie usate e il tablet.

Si prega di non posizionare la batteria o il tablet sopra o all'interno di dispositivi di riscaldamento come microonde, forno o radiatori. La batteria potrebbe esplodere se diventa troppo calda.

Si prega di non schiacciare o forare la batteria. Evita che la batteria ottenga alta pressione dall'esterno, potrebbe causare cortocircuiti interni e surriscaldamento.