

承认书

SPECIFICATION FOR APPROVAL

客户名称

CUSTOMER NAME:

产品名称

PRODUCT NAME: 2400~2500/5150~5850 MHz-大 SMA 公头母针-5DBI 黑色天线

客户料号

CUSTOMER P/N:

电子料号

P/N:

REV: A

	MANUFACTURER SIGNATURE	CUSTOMER SIGNATURE
CHECKED BY:		
APPROVED BY:		
DATE:	2019/03/18	

Contents

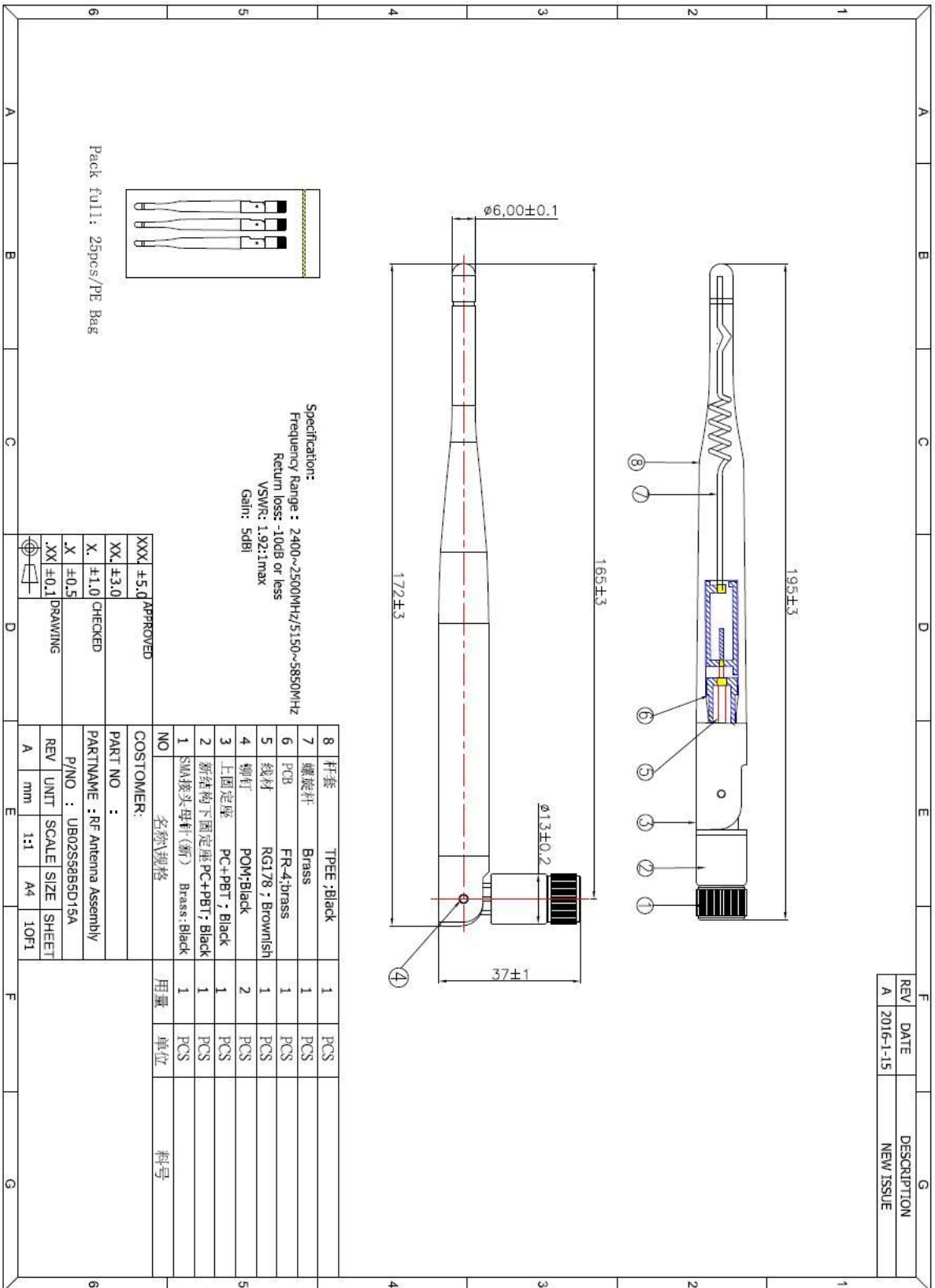
<i>Item</i>	<i>Description</i>
1.-----	规格表
2.-----	成品图
3.-----	测试报告

1. 规格表:

产品主要技术参数

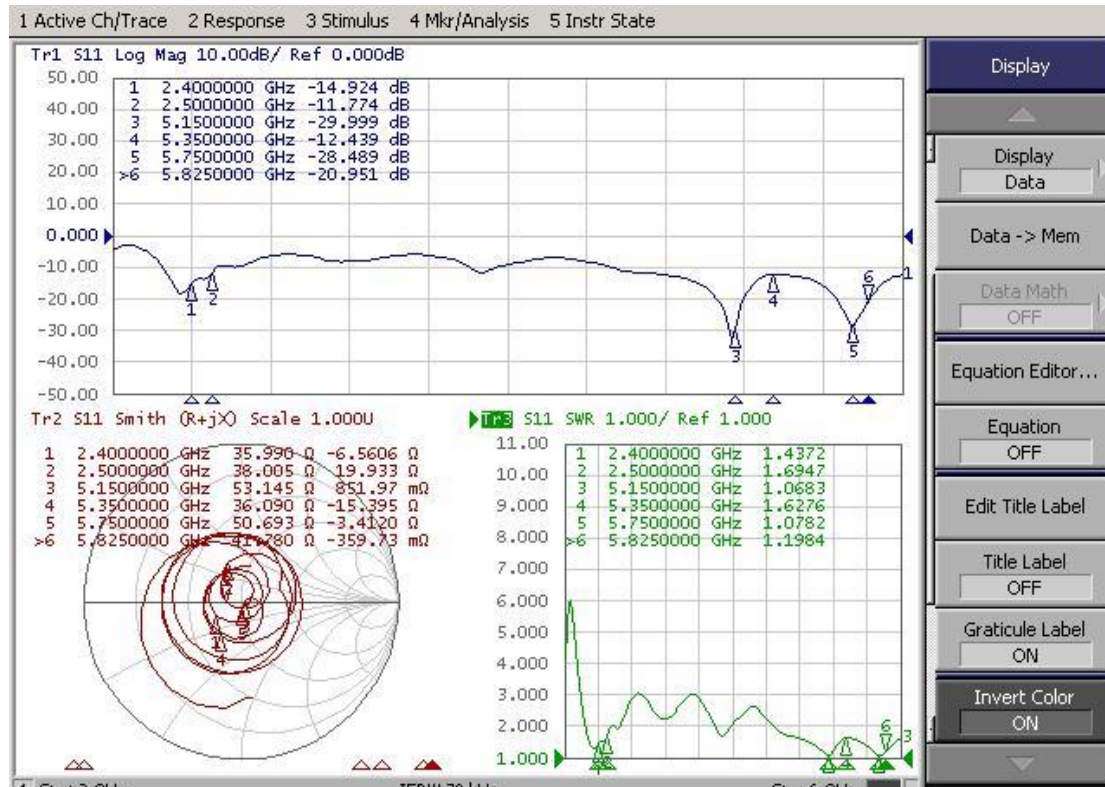
主要技术指标		Main technical specifications	
频率范围 (MHZ)	2400~2500\ 5150~5850	Frequency Range (MHZ)	2400~2500\ 5150~5850
特性阻抗(Ω)	50	Impedance(Ω)	50
增益(dBi)	4.5 \pm 0.5	Gain(dBi)	4.5 \pm 0.5
输出电压 驻波比	\leq 1.92	VSWR	\leq 1.92
最大功率	1W	Admitted Power	1W
极化方式	垂直极化	Polarization	Linear,Vertical
连接方式	SMA	Connector Type	SMA
物理性能		Physical Properties	
天线本体材料	TPEE	Antenna Base	TPEE
工作温度	-20 $^{\circ}$ C~+65 $^{\circ}$ C	Operating Temp	-20 $^{\circ}$ C~+65 $^{\circ}$ C
保存温度	-30 $^{\circ}$ C~+75 $^{\circ}$ C	Storage Temp	-30 $^{\circ}$ C~+75 $^{\circ}$ C

2. 成品图:

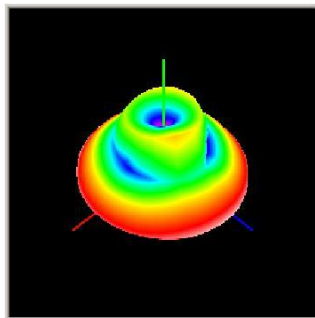


3. 测试报告

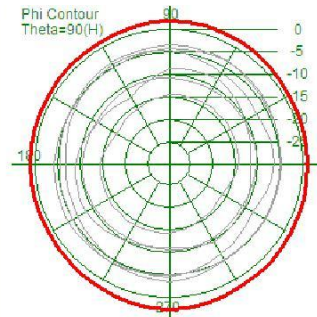
3.1: 网络分析仪测试报告:



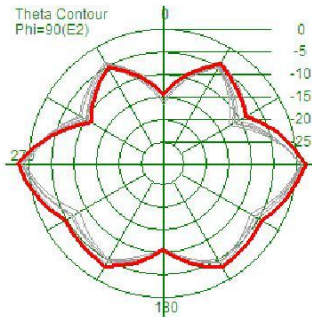
3.2: 暗室 2D、3DRaditation Pattern



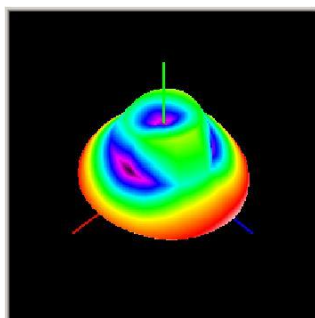
2.4GHz



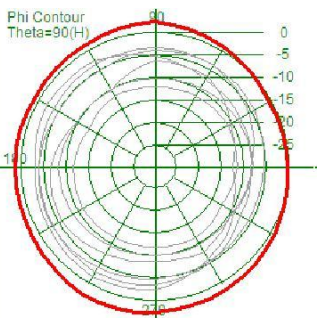
Gain: 4.52dBi



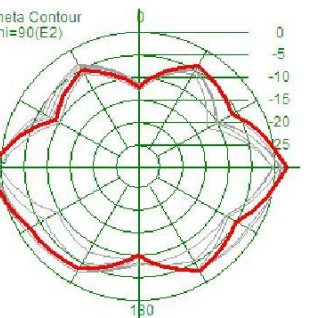
Efficiency: 70.15%



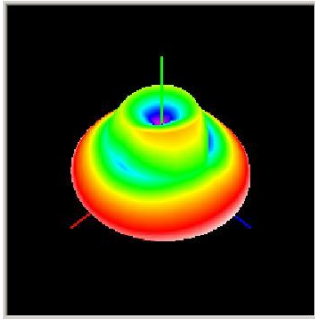
2.45GHz



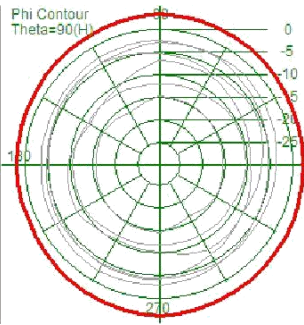
Gain: 4.64dBi



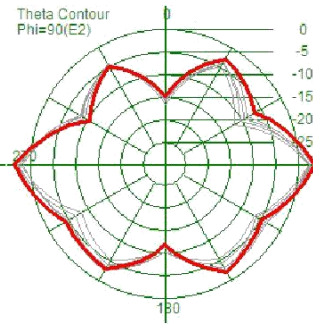
Efficiency: 73.23%



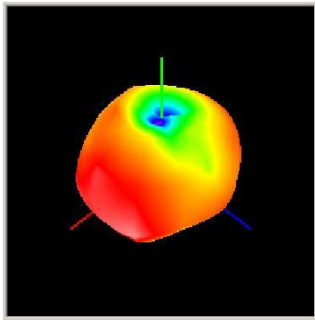
2.5GHz



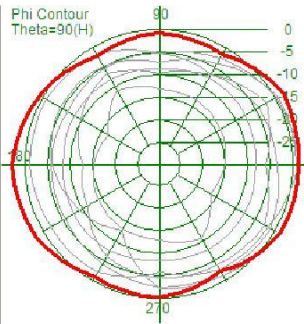
Gain: 4.69dBi



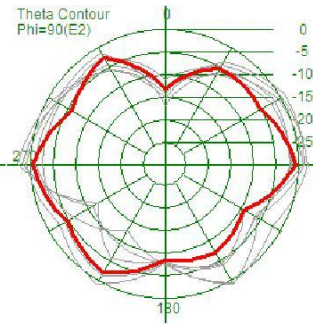
Efficiency: 74.09%



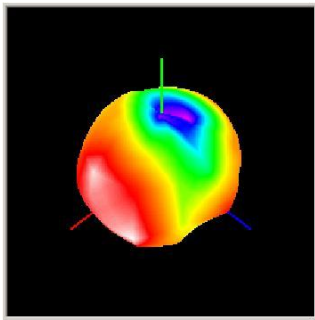
5.15GHz



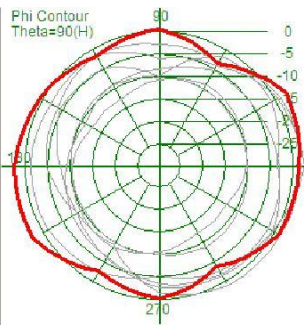
Gain: 4.58dBi



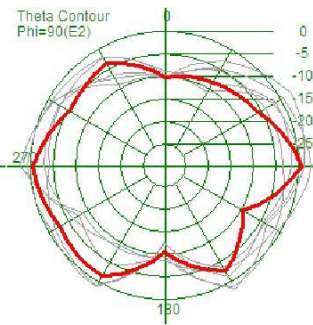
Efficiency: 70.86%



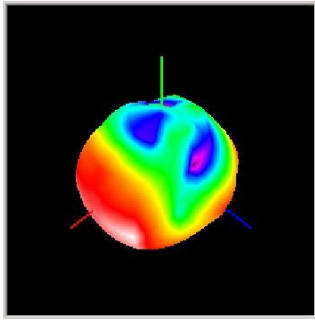
5.35GHz



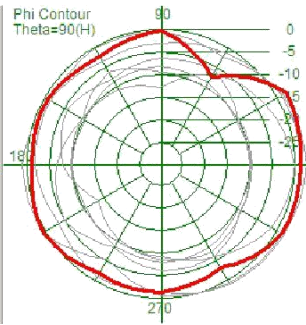
Gain: 4.65dBi



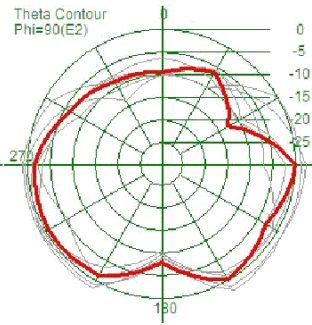
Efficiency: 70.49%



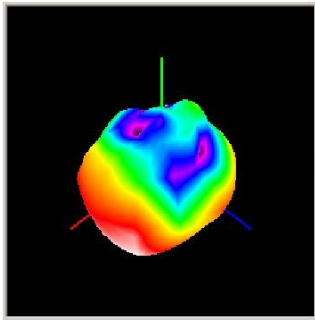
5.75GHz



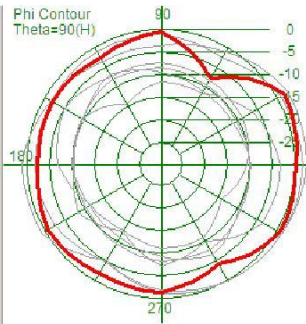
Gain: 4.73dBi



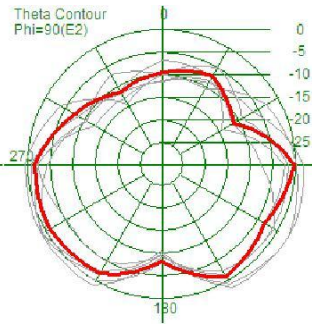
Efficiency: 71.61%



5.825GHz



Gain: 4.68dBi



Efficiency: 72.37%