

东莞市金赞智能科技有限公司

DONGGUAN KIMCHEN INDUSTRY INTL LIMITED



产品规格书

PRODUCT SPECIFICATION

| | |
|-----------|--|
| 客 户: | 吉成无线(深圳)有限公司 |
| CUSTOMER: | |
| 客户料号: | 01.03.01031 |
| CUST P/N: | |
| 金赞料号: | 01.03.01031 |
| K C P/N: | |
| 产品名称: | MP-A2, 10uH, 50mm, 带孔带槽, 出线长度 10mm/GF-06mini 用 |
| D E S E: | |
| 产品型号: | 19*19*45*46*0.08*105P*12TS*11mm |
| D E S E: | |
| 日 期: | 2021.12.2 |
| D A T E: | |
| 版 本: | A.0 |
| VERSION: | |

(客户承认受领印) ACCEPTANCE STAMP

| 拟制 PREPARED BY | 跟单员 MERCHANDISER | 工程审核 ENGINEER CHECKED BY | 制程审核 PRODUCTION CHECKED BY | 批准 APPROVED BY |
|-------------------|---------------------|--------------------------------|----------------------------------|-------------------|
| 贺亮 | 蓝春林 2021.12.2 | 胡志军 2021.12.3 | 蓝春林 2021.12.03 | |

Address: 东莞市石碣镇西沙路 2 号 Tel: 86-76986018114 Fax: 86-76986015646

Http://www.jzcoil.com

文件编号 FilNo: KC-JZ-12-029

东莞市金赞智能科技有限公司

DONGGUAN KIMCHEN INDUSTRY INTL LIMITED

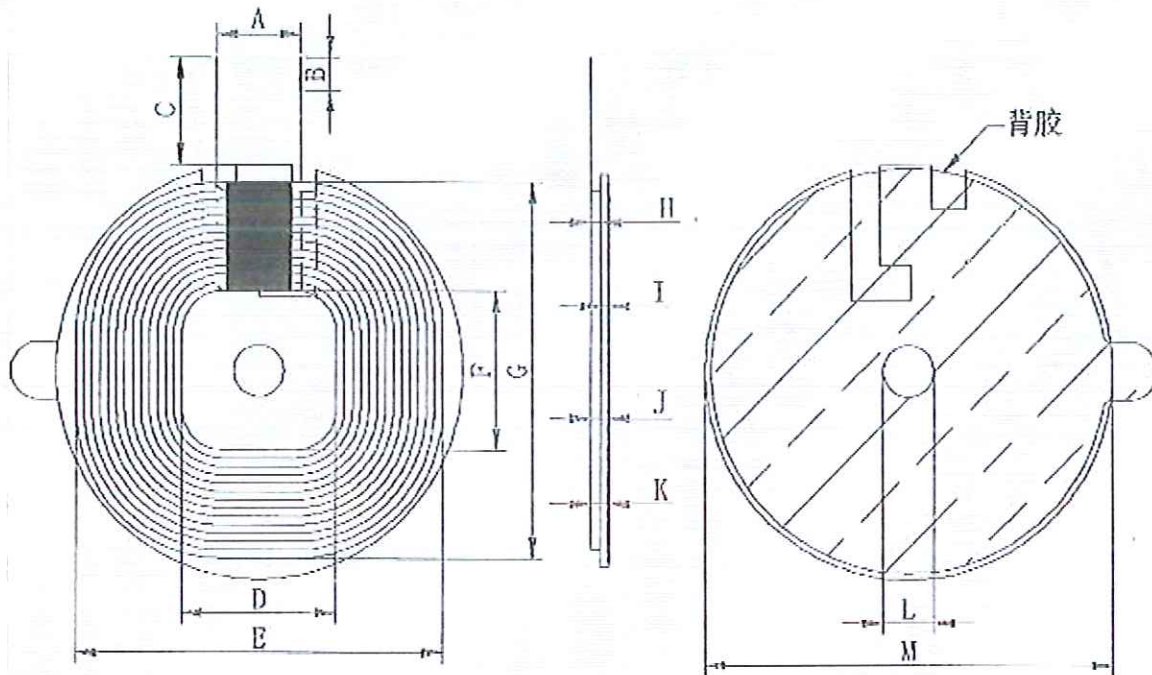
规格内容
Specification客户料号:
CUST P/N

01.03.01031

金赞型号:
KC DESE

19*19*45*46*0.08*105P*12TS*11mm

1. 产品外形尺寸 (OVERALL DIMENSIONS OF PRODUCTS):



单位(Unit):毫米(mm)

| | | | | | | |
|---------|---------|--------|--------|---------|------|------|
| A | B | C | D | E | F | G |
| 10±2 | 3.5±1.5 | 11±2 | 19±1 | 45±1 | 19±1 | 46±1 |
| H | I | J | K | L | M | |
| 1.25MAX | 1±0.15 | 2.8MAX | 3.1MAX | 5.3±0.5 | 50±1 | |

PS: 1. H 不包含进线; 2. J 不包含双面胶; 3. K 包含双面胶; 4. L 为磁片内径; 5. M 为磁片外径; 6. C 为磁外引线长度。

| 圈数 Turns | 线径 Wire Dia. | 绕线方式 疏/密 Wdg. Type Spred/Close | 绕线方向 Wdg. Direction | 相交 是/否 Intersect Yes/Not | 线圈 正/反贴 Coil Positive/Anti Paste |
|-------------|--|--------------------------------------|------------------------|--------------------------------|--|
| 12TS | 0.08*105P 丝包线 (小线径) (Silk Covered Wire) | 密绕 (Close) | 顺时针 (Clockwise) | 是 (Yes) | 反贴 (Anti-Paste) |

拟制
PREPARED BY

贺亮

工程审核
ENGINEER CHECKED BY

胡志军

制程审核
PRODUCTION CHECKED BY

[Signature]

Address: 东莞市石碣镇西沙路 2 号 Tel: 86-76986018114 Fax: 86-76986015646

Http://www.jzcoil.com

文件编号 FilNo: KC-JZ-12-029

东莞市金赞智能科技有限公司

DONGGUAN KIMCHEN INDUSTRY INTL LIMITED

规格内容
Specification客户料号:
CUST P/N

01.03.01031

金赞型号:
KC DESE

19*19*45*46*0.08*105P*12TS*11mm

所有材料要求合格 ROHS 标准

2. 电气特性 (ELECTRICAL CHARACTERISTICS):

温度 TEMPERATURE: 25 ± 10°C, 湿度 RELATIVE HUMIDITY: 65 ± 10%

| 序号 NO. | 项目 ITEM | 端子 TERMINAL | 标准 SPECIFICATION | 测试条件 TEST FREQUENCY | 测试仪器 TEST EQUIPMENTS |
|-----------|------------|----------------|---------------------|------------------------|-------------------------|
| 1 | IND | S-F | 线圈: 5.8UH ± 10% | 100kHz/V | LCZ METER 1062 |
| 2 | IND | S-F | 线圈加磁片: 10.0UH ± 10% | 100kHz/V | LCZ METER 1062 |
| 3 | Q 值 | S-F | Q 值: 75MTN | 100kHz/V | LCZ METER 1062 |
| 4 | DCR | S-F | 阻值: 60m Ω MAX | 1kHz/V | LCZ METER 1062 |

3. 材料清单 (BILL OF MATERIALS):

| 序号 number | 材料名称 Material name | 品名描述 Description | 物料代码 Material Code |
|--------------|-----------------------|----------------------------|-----------------------|
| 1 | 线材 | 0.08*105P 丝包线 (小线径) | SBX-2U-F-0011 |
| 2 | 硬磁片 | G50*5.3*1.0H (有孔, 双槽带 L 槽) | GCP-T-0050 |
| 3 | 背胶 | 48.5*5.3*0.08H (有孔, 带手撕) | SMJ-000018 |
| 4 | 胶布 | 8MM | |
| 5 | 锡条 | SnCu | LZD-Snun-011 |

拟制
PREPARED BY

贺亮

工程审核
ENGINEER CHECKED BY

胡志军

制程审核
PRODUCTION CHECKED BY

陈伟

Address: 东莞市石碣镇西沙路 2 号 Tel: 86-76986018114 Fax: 86-76986015646

Http://www.jzcoil.com

文件编号 FileNo: KC-JZ-12-029