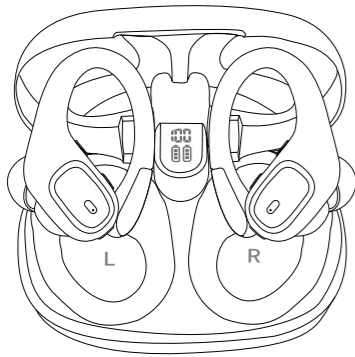


### BX28 stereo wireless noise-cancelling earbuds

#### Product manual

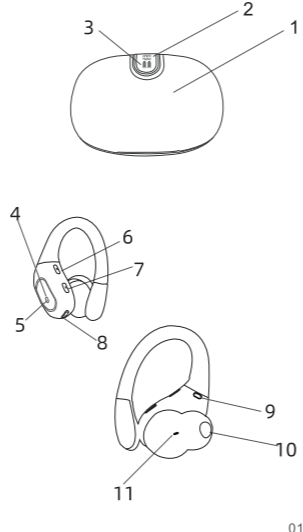


#### Product Overview

1. Product Box
2. Power indicator
3. Charging indicator
4. LED indicator
5. Microphone
6. Volume + key
7. Volume - key
8. Power on button
9. Charging Contacts
10. Sounding hole
11. Tuning hole

#### Specifications

Wireless version: Wireless 5.3  
Normal working distance = 10M  
Accessible distance ≤ 15M

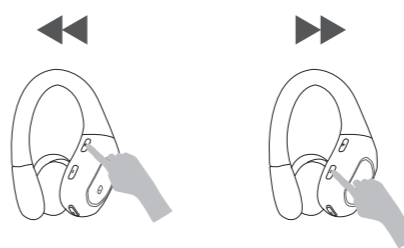


#### Operating instructions

- Click the headphone function button: play/pause
- Click on the function button: answer/hang up call
- Press and hold the function button for 2 seconds: Call status: Reject call
- Press and hold the function button for 2 seconds: power on
- Press and hold the function button for 5 seconds: power off
- Press and hold the function button for 2 seconds to activate the voice assistant



- Click "+" to increase the volume, click "-" to decrease the volume
- Long press "+" is the change song, long press "-" is the previous song



#### Charging Contacts

Wipe and dry charging contacts if earbuds can't be charge.

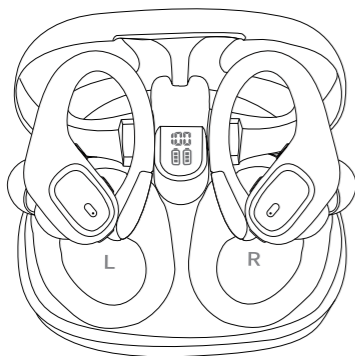
**Warning:** Changes or modifications to this unit not expressly approved by the party responsible for compliance could void the user's authority to operate the equipment.

**NOTE:** This device complies with part 15 of the FCC Rules. Operation is subject to the following two conditions: (1) This device may not cause harmful interference, and (2) this device must accept any interference received, including interference that may cause undesired operation.

**FCC Statement:** This equipment has been tested and found to comply with the limits for a Class B digital device, pursuant to part 15 of the FCC Rules. These limits are designed to provide reasonable protection against harmful interference in a residential installation. This equipment generates, uses and can radiate radio frequency energy and, if not installed and used in accordance with the instructions, may cause harmful interference to radio communications. However, there is no guarantee that interference will not occur in a particular installation. If this equipment does cause harmful interference to radio or television reception, which can be determined by turning the equipment off and on, the user is encouraged to try to correct the interference by one or more of the following measures:  
-Reorient or relocate the receiving antenna.  
-Increase the separation between the equipment and receiver.  
-Connect the equipment into an outlet on a circuit different from that to which the receiver is connected.  
-Consult the dealer or an experienced radio/TV technician for help.

### BX28 Stereo Kabellose Geräuschunterdrückung Ohrhörer

#### Produktbroschüre

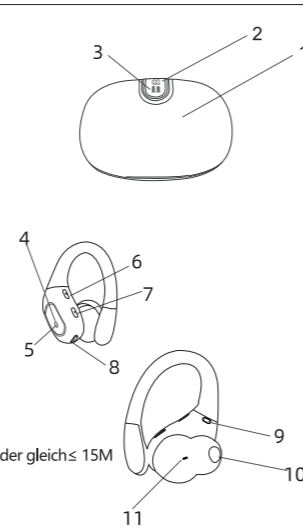


#### Produktübersicht

1. Produktkarton
2. Batterieanzeige
3. Ladeanzeige
4. LED-Anzeige
5. Mikrofon anrufen
6. Lautstärke + Taste
7. Lautstärke-Taste
8. Power-Taste
9. Ladekontakte
10. Schallloch
11. Stimmlöcher

#### Spezifikation

Wireless-Version: Wireless 5.3  
Normaler Arbeitsabstand = 10 M  
Der barrierefreie Abstand ist kürzer oder gleichs 15M

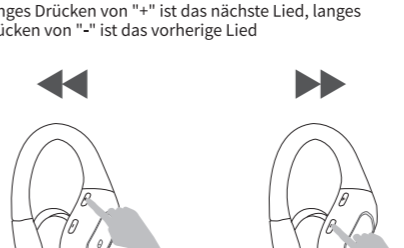


#### Bedienführung

- Klicken Sie auf die Funktionstaste des Headsets: Play/Pause
- Klicken Sie auf die Funktionstaste: Anruf annehmen / auflegen.
- Halten Sie die Headset-Funktionstaste 2 Sekunden lang gedrückt: Anrufstatus: Anruf ablehnen
- Halten Sie die Headset-Funktionstaste 2 Sekunden lang gedrückt: Einschalten
- Halten Sie die Headset-Funktionstaste 5 Sekunden lang gedrückt: Ausschalten
- Halten Sie die Funktionstaste 2 Sekunden lang gedrückt, um den Sprachassistenten zu aktivieren



- Klicken Sie auf "+", um die Lautstärke zu erhöhen, klicken Sie auf "-", um die Lautstärke zu verringern
- Langes Drücken von "+" ist das nächste Lied, Langes Drücken von "-" ist das vorherige Lied

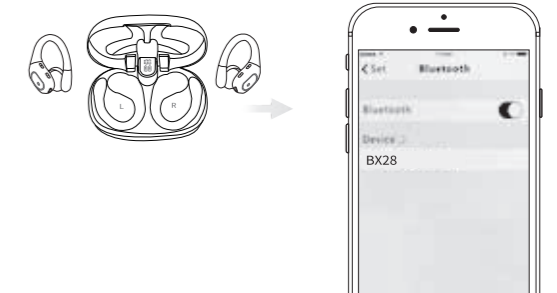


#### Charging Contacts

Wenn das Headset nicht geladen werden kann, wischen und trocknen Sie die Ladekontakte.

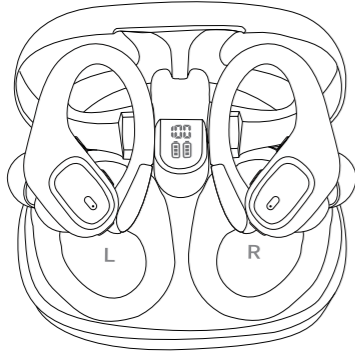
#### Paarungsverwendung

- Sortieren Sie die beiden Ohrhörer gleichzeitig aus der Ladebox, halten Sie den linken und rechten Ohrhörer in einem Abstand von 5 cm, warten Sie 5 Sekunden, bis die beiden Ohrhörer gekoppelt sind, schalten Sie dann das Wireless des Mobiltelefons ein, klicken Sie auf [BX28], um das Mobiltelefon zum ersten Mal zu koppeln, und die Verbindung ist erfolgreich.
- Wenn Sie Probleme mit den Kopfhörern haben (z. B. Größentöne, linke und rechte Ohrteile sind nicht synchronisiert und ein bestimmtes Headset kann nicht verwendet werden), können Sie die Kopfhörer mit dem Handy entkoppeln, das Gerät ignorieren und die Schritte von 1 wiederholen, um die Verbindung wiederherzustellen und zu verwenden.



### BX28 Écouteurs stéréo sans fil à réduction de bruit

#### Manuel du produit

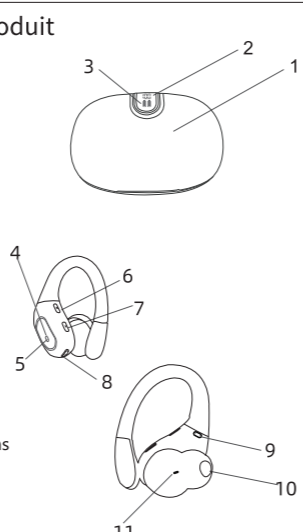


#### Vue d'ensemble du produit

1. Boîte de produit
2. Indicateur de batterie
3. Indicateur de charge
4. Indicateur LED
5. Microphone d'appel
6. Bouton de volume +
7. Bouton de volume -
8. Bouton de mise sous tension
9. Points de contact de charge
10. Trou sonore
11. Trous de réglage

#### spécification

Version Wireless: Wireless 5.3  
Distance de travail normale = 10M  
Distance de travail maximale sans obstacle ≤ 15 mètres

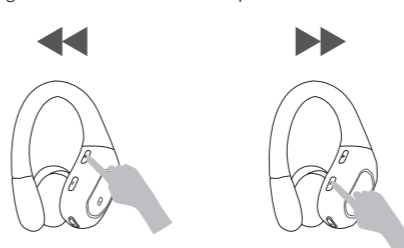


#### Guide d'opération

- Cliquez sur la touche de fonction du casque : lecture/pause
- Cliquez sur le bouton de fonction : répondre / raccrocher l'appel
- Appuyez longuement sur la touche de fonction du casque pendant 2 secondes : état de l'appel : rejetez l'appel
- Appuyez longuement sur la touche de fonction du casque pendant 2 secondes : allumer
- Appuyez longuement sur la touche de fonction du casque pendant 5 secondes : éteignez
- Appuyez longuement sur la touche de fonction pendant 2 secondes pour activer l'assistant vocal



- Cliquez sur "+" pour augmenter le volume, cliquez sur "-" pour diminuer le volume
- Appuyez longuement sur "+" est la chanson suivante, appuyez longuement sur "-" est la chan précédente

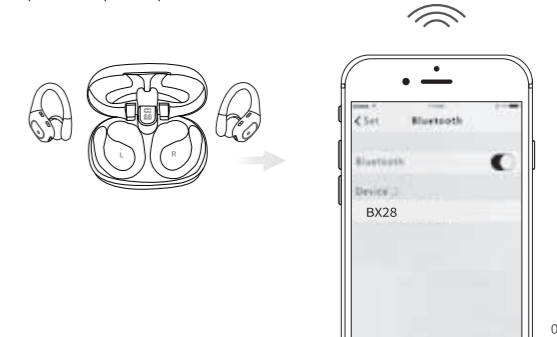


#### Charging Contacts

Si le casque ne peut pas être chargé, essuyez et séchez les contacts de charge.

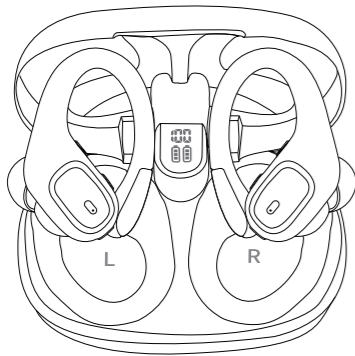
#### Première utilisation de l'appariement

- Sortez les deux écouteurs de la boîte de charge en même temps, maintenez la distance à moins de 5 cm entre les écouteurs gauche et droit, attendez 5 secondes que les deux écouteurs se couplent, puis ouvrez le Wireless du téléphone mobile, cliquez sur [BX28], établissez la première connexion de couplage avec le téléphone mobile et la connexion peut être utilisée après une connexion réussie.
- Si vous rencontrez des problèmes avec le casque (tels que les tonalités de taille, les sons de l'oreille gauche et droite ne sont pas synchronisés et qu'un certain casque ne peut pas être utilisé), vous pouvez dissocier le casque avec le téléphone, oublier l'appareil et répéter les étapes de 1 pour vous reconnecter et l'utiliser.



### BX28 Cuffie wireless con cancellazione del rumore e suono stereo

#### Manuale del prodotto

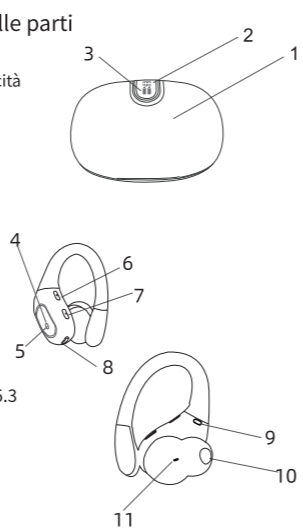


#### Ubicazione e funzione delle parti

1. Custodia delle cuffie
2. Indicatore del volume di elettricità
3. Indicatore di ricarica
4. Indicatore LED
5. Microfono parlante
6. Tasto del volume +
7. Tasto del volume -
8. Pulsante di accensione
9. Contatti di ricarica
10. Foro di uscita del suono
11. Foro di sintonia

#### Specifiche

Versione di Wireless: Wireless 5.3  
Distanza di lavoro normale = 10M  
Distanza accessibile ≤ 15M

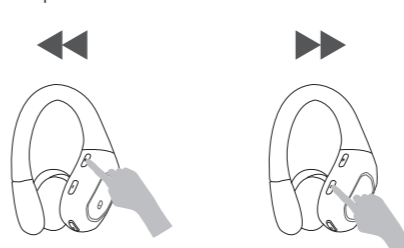


#### Istruzioni per l'uso

- Cliccare sul pulsante della funzione delle cuffie per una volta: Riproduzione/Pausa
- Cliccare sul pulsante della funzione delle cuffie: Risposta/Rifiuto delle chiamate.
- Tenere premuto il pulsante per 2 secondi: Nello stato delle chiamate: Rifiutare la chiamata.
- Tenere premuto il pulsante per 2 secondi: Accensione
- Tenere premuto il pulsante per 5 secondi: Spegnimento
- Tenere premuto il pulsante per 2 secondi per attivare l'assistente vocale



- Clicca su "+" per aumentare il volume e "-" per diminuirlo.
- Premere a lungo "+" per il brano successivo, premere a lungo "-" per il brano precedente.

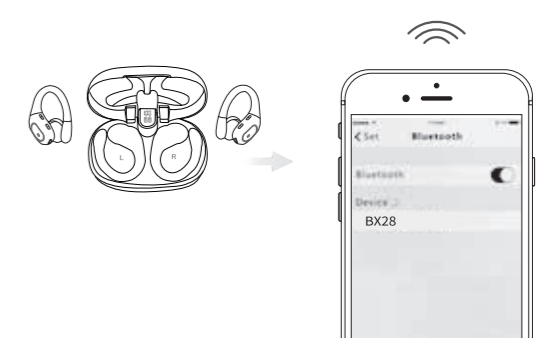


#### Charging Contacts

Se l'auricolare non può essere caricato, pulire e asciugare i contatti di ricarica.

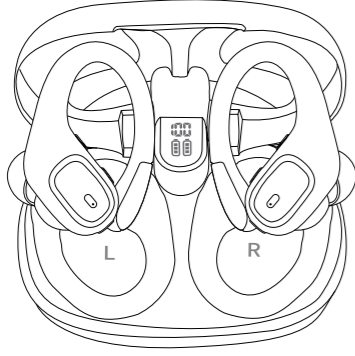
#### Primo accoppiamento riuscito

- Estrarre le due cuffie dalla custodia di ricarica allo stesso tempo, tenere le cuffie sinistra e destra entro 5cm di distanza, attendere 5 secondi per le due cuffie per accoppiare con successo, poi attivare il telefono Wireless, fare clic su [BX28] per connettersi con telefono per la prima volta. Se gli apparecchi sono collegati con successo, le cuffie possono essere utilizzate.
- Quando si utilizzano le cuffie, non importa quale problema si incontra che impedisce il funzionamento delle cuffie. Tono grande e piccolo, suono dell'orecchio sinistro e destro fuori sincrono, un particolare auricolare che non funziona), si prega di cancellare l'accoppiamento, fare dissociare questo apparecchio e ricollegare secondo l'istruzione ①.



### BX28 Auriculares Estéreo Inalámbricos con Cancelación de Ruido

#### Manual del Producto

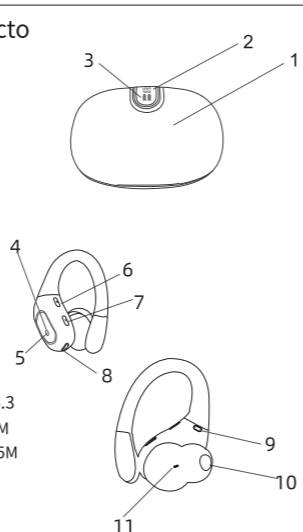


#### Descripción del Producto

1. Caja de Producto
2. Indicador de Batería
3. Indicador de Carga
4. Indicador LED
5. Micrófono de Llamada
6. Volumen Tecla +
7. Volumen Tecla -
8. Botón de Encendido
9. Contactos de Carga
10. Agujero de Sonido
11. Agujero de Afinación

#### Especificación

Versión de Wireless: Wireless 5.3  
Distancia de Trabajo Normal = 10 M  
Distancia Libre de Obstáculos ≤ 15M

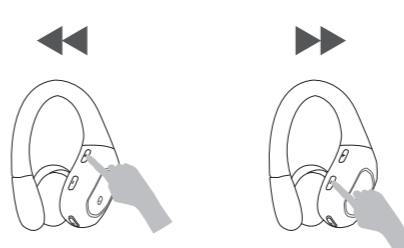


#### Manual de Operaciones

- Haga clic en la tecla de función del auricular una vez: Reproduce / pausa
- Haga clic en el botón de función: contestar/colgar llamadas.
- Pulsación larga durante 2 segundos de la tecla de función del auricular: Estado de la llamada: Rechaza la llamada
- Pulsación larga durante 2 segundos de la tecla de función del auricular: Encendido
- Pulsación larga durante 5 segundos de la tecla de función del auricular: Apague
- Mantenga presionada la tecla de función durante 2 segundos para activar el asistente de voz



- Haga clic en "+" para aumentar el volumen, haga clic en "-" para disminuir el volumen
- Pulsación larga "+" es la siguiente canción, pulsación larga "-" es la canción anterior

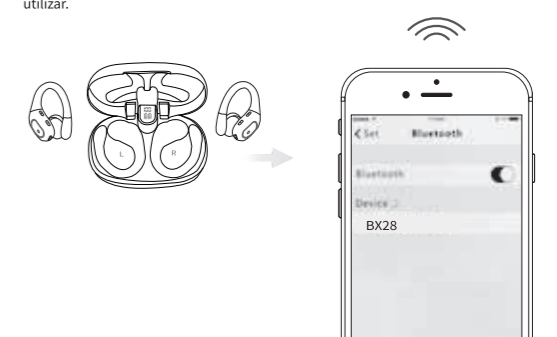


#### Charging Contacts

Si los auriculares no pueden recargarse, limpie y seque para recargar la descarga eléctrica.

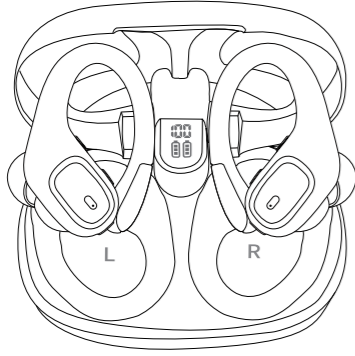
#### Emparejamiento por Primera Vez

- Retire los dos auriculares de la caja de carga al mismo tiempo, mantenga los auriculares izquierdo y derecho a una distancia de 5 cm, espere 5 segundos para emparejar los dos auriculares, luego encienda el Wireless del teléfono móvil, haga clic en [BX28] para emparejar con el teléfono móvil por primera vez, puede usarse después de una conexión exitosa.
- Si encuentra algún problema con el auricular (como un auricular tiene un sonido más fuerte y un auricular tiene un sonido bajo, no sincronizado de los oídos izquierdo y derecho, y un auricular determinado no se puede usar), puede desvincular el auricular del teléfono móvil, olvidar el dispositivo y repetir el pasos de ① para volver a conectar y utilizar.



### BX28 ステレオワイヤレスノイズキャンセリングイヤホン

#### 製品パンフレット

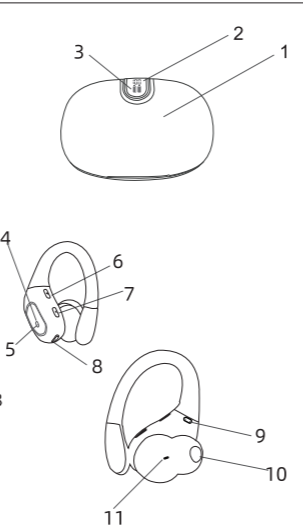


#### 製品概要

1. 製品ボックス
2. バッテリーインジケータ
3. 充電インジケータ
4. LEDインジケータ
5. マイクロフォン
6. V音量+キー
7. 音量-キー
8. パワーオンボタン
9. 充電接続部
10. ドライバー
11. チューニングホール

#### 基本仕様

Wirelessバージョン: Wireless 5.3  
通常の作動距離=10M  
アクセスしやす距離 ≤ 15M

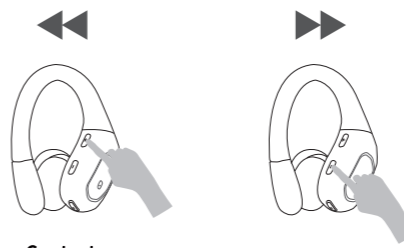


#### 操作ガイド

- 多機能ボタンをクリック: 再生/一時停止
- 機能ボタンをクリックします: 電話に出る/電話を切る。
- 多機能ボタンを2秒間押し続ける: 通話状態: 通話拒否
- 多機能ボタンを2秒間押し続ける: 電源オン
- 多機能ボタンを5秒間押し続ける: 電源オフ
- 多機能ボタンを2秒長押しして、音声アシスタントを起動する



- "+"をクリックすると音量が上がり、"-"をクリックすると音量が下がります。
- "+"を長押しして次の曲へ、"-"を長押しして前の曲へ



#### Charging Contacts

イヤホンが充電できない場合は、充電感電を拭き取って拭き取ってください

#### 初回ペアリング使用

- イヤホン2個同時に充電ケースから取り出し、左右のイヤホン5cm以内に保ち、ペアリングするのも5秒間待ち。スマホのWirelessをオンにして、[BX28]をクリックして初めてスマホとペアリングし、正解にペアリングしたら使用可能です。
- イヤホンの不具合(左右の音が違う、左右の音がずれる、片方のヘッドセットが動作しない)が発生した場合は、ペアリングを解除し、①の手順を繰り返して、再接続して使用できます。

