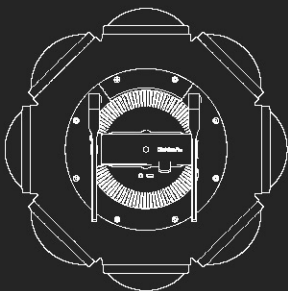


KANDA®  
Obsidian Pro

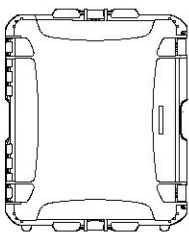


Quick Start Guide / 快速入门指南  
クイックガイド

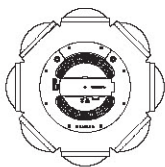


## 包装清单

---



Obsidian Pro 行李箱



相机



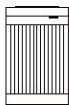
天线\*2



镜头布



镜头保护套\*8



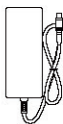
一体化  
SSD 模块



快速使用指南



保修卡



电源适配器



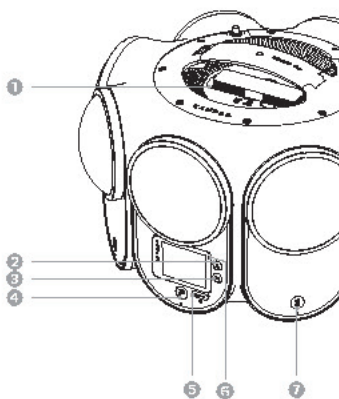
AC 线



万兆网线

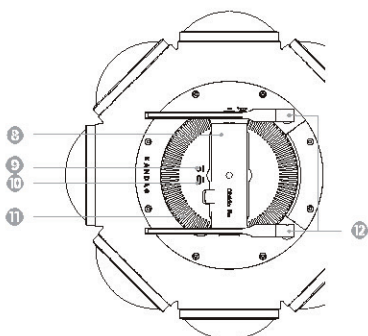
# 认识 Kandao Obsidian Pro

---



- ① 一体化 SSD 模块槽
- ② 电源键
- ③ Fn 键
- ④ 快门键
- ⑤ Micro SD 卡槽
- ⑥ Led 灯
- ⑦ 镜头序号

## 认识 Kandao Obsidian Pro



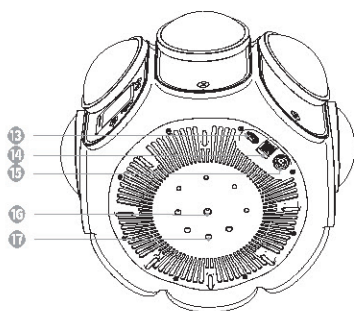
⑧ 相机提手

⑨ 3.5mm 音频接口

⑩ USB - C 接口

⑪ 散热通风口

⑫ WiFi 天线



⑬ HDMI 接口

⑭ 万兆网口

⑮ 电源输入口

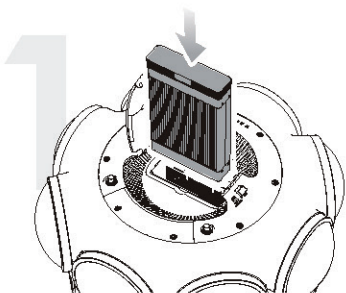
⑯ 3/8 螺口

⑰ 1/4 螺口

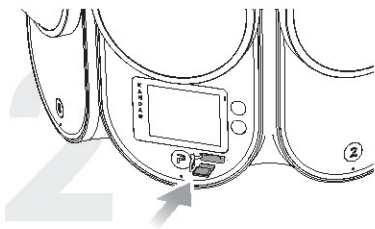
## 开始工作

---

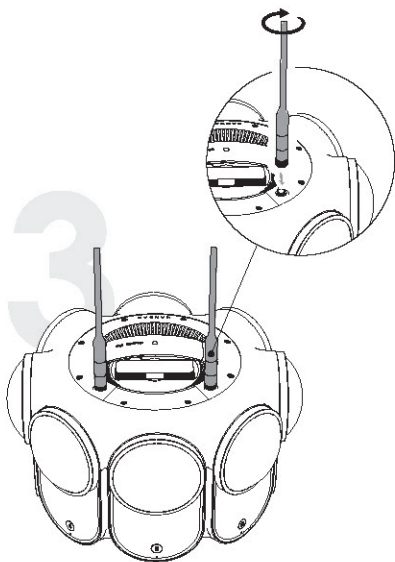
1. 插入 Obsidian Pro 一体化 SSD 模组



2. 插入 Micro SD 存储卡



3.安装 WiFi 天线

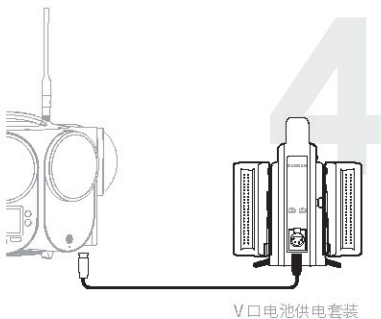


# 开始工作

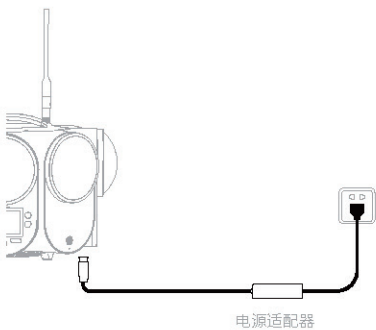
---

## 4. 连接电源

方式一：V口电池 + 电池座

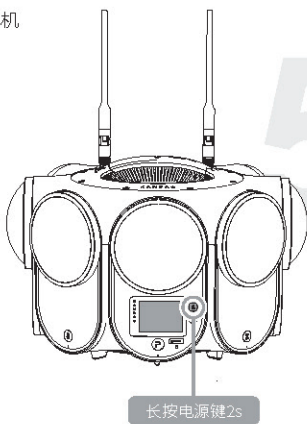


方式二：直连电源

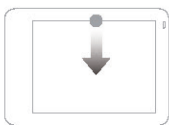




5. 开机



6. 屏幕操作

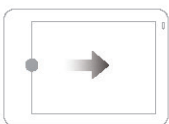


从屏幕的边缘向下滑动

含自定义设置、屏幕亮度调节、屏幕翻转开关、更多设置选项。

## 开始工作

---



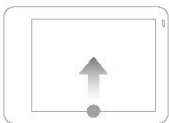
从屏幕的边缘向右滑动

进入回放页面，可以按照图片、视频等分类查看。



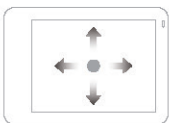
从屏幕的边缘向左滑动

进入拍摄参数调整菜单，包括曝光模式、曝光参数、白平衡、拍摄媒体格式等选项。



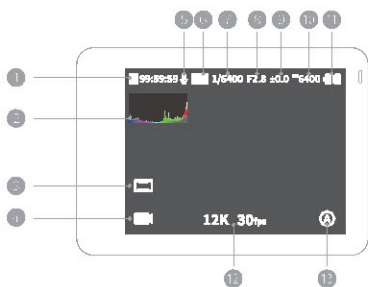
从屏幕的边缘向上滑动

选择拍摄的分辨率、帧率。



从屏幕的中心区域向左/向右/向上/向下滑动












预览 360°全景画面。



- ① SSD 剩余可拍摄空间：  
显示当前拍摄模式下剩余可拍摄时长/数量。
- ② 直方图：  
当前画面实时直方图预览。
- ③ 预览模式：  
普通预览模式/360° 预览模式的切换。
- ④ 拍摄模式：  
 ■ 为视频拍摄模式，■ 为图片拍摄模式，  
 ■ 为直播模式，■ 为自定义模式。
- ⑤ 外置麦克风连接提示。
- ⑥ 对焦档位显示：  
 ■ 为普通档，对焦距离为2米，景深范围是1米至无穷远；  
 ■ 为近焦档，对焦距离为1米，景深范围是0.667米至1.997米。
- ⑦ 当前所选快门显示。
- ⑧ 当前所选光圈值显示。
- ⑨ 当前自动曝光补偿值显示。
- ⑩ 当前所选 ISO 数值显示。

## 开始工作

---

- ⑪ 电池电量：  
实时显示两块V口电池的剩余电量， 代表1号电池， 代表2号电池。
- ⑫ 视频模式下，显示拍摄的最大可拼接分辨率和帧率；延时摄影拍摄模式下，显示间隔时间。
- ⑬ 预览画面切换：  
 为预览机内所有镜头完成拼接的效果，  
        是预览对应单个镜头画面。

# 下载App

---

Kandao Obsidian Pro



扫描二维码

下载 Obsidian Pro 说明书



CN

# 免责声明

---

## 声明

机身前一个LED提示灯,可在App或相机菜单设置灯的开关状态。

- ① 请阅读这些说明;
- ② 请注意所有警告;
- ③ 请遵循所有说明;
- ④ 切勿在散热器、电热器、炉子、或其它产热设备等热源附近进行工作;
- ⑤ 仅使用制造商为Obsidian Pro指定和提供的附件与配件;
- ⑥ 请将所有维修工作交由符合资质的人员处理。不论设备受到何种形式的损坏,例如电源线或插头损坏,液体渐入或物体落入此设备淋雨或受潮,无法正常工作或坠落,均需进行维修。

## 摄影机安全

**警告:**如果你未能采取下列预防措施,则可能会因电击或火灾造成严重伤害或死亡,或者造成你的Obsidian Pro受损。使用摄像机和配件前请进行检查,确保其完好无损。

出于安全原因,Obsidian Pro只能使用随附的或另行购买的正品Obsidian Pro配件。如使用并非由Kandao推荐的任何其它部件、配件或充电器,可能导致火灾、触电或人身伤亡。因使用未授权的附件而造成的损坏不属于担保范围。要了解获得批准的配件,请访问Kandao官网 [www.kandaovr.com](http://www.kandaovr.com)。

- ① 摄像机连接电源时,切勿用湿手碰触插头或电源。如果您不遵守本警告信息,则可能发生触电。
- ② 切勿将本产品置于或固定在不稳定的表面上。不遵守此预防措施可能会导致产品松开或者脱落,从而引发事故或损坏相机。
- ③ 如果使用电源连接,请遵守第三方供电设备的所有安全准则。
- ④ Obsidian Pro摄像机镜头采用玻璃制成。如果镜头被破坏,请务必小心处理,避免被破碎的玻璃划伤,切勿让儿童接触。
- ⑤ 摄像机在运行时温度会升高,这是正常现象。请注意不要用运行中的摄像机去接触小孩或其他任何对温度敏感的物体,以免造成伤害。如果你觉得温度过高,可关闭摄像机并静放至冷却后再使用。

⑥ 本产品并非玩具，您应全权负责遵守当地的所有法律、法规和限制。

⑦ 请勿将 Obsidian Pro用于未经授权的监控、偷拍或以侵犯个人隐私法规的任何方式使用。通常情况下，严禁将摄像机用于此类用途，并且可能会致使操作者承担重大责任和面临刑事诉讼。

⑧ 注意事项：

防寒—相机从低温到高温时，会有结露现象，需用报纸或塑料袋将相机包好，相机温度升至室温时再使用。

防雪—风雪易刮伤相机镜头，防止雪融化渗入相机造成短路损坏相机，此时应立即将电源关掉拔出电池。

防尘—应在清洁的环境中使用和保存，户外拍摄时风沙会较大，易刮伤镜头，此时应保护好相机。清理时，使用专用镜头笔或镜头布，切勿使用酒精及任何挥发性液体。

防潮—请勿超出正常湿度范围使用相机。存放前取出电池，存放在干燥的盒子里。

防震—避免跌撞，碰撞相机。

⑨ 警告：

请勿将相机靠近磁铁、马达或其他会产生强力电磁场的装置。暴露在强磁场下可能导致相机故障或损坏影像资料。请勿撞击或摩擦镜头。Obsidian Pro的8个镜头没有任何保护，如果不注意则很容易形成划痕。始终将

Obsidian Pro存放在随附的镜头保护盖中，避免将镜头放置在任何表面上，镜头划痕不在保修范围内。请勿超出正常供电范围使用相机。请勿擅自拆卸相机或修理相机。请勿将异物放入相机内部，防止相机进水。

SSD的金属触点极易污染或划伤，应注意保存在专用包装盒内或相机，对存储有图像的SSD要避磁、避高温，存放在干燥环境。

## 机身查看认证信息步骤

---

步骤 ①：相机屏幕下滑

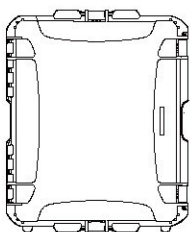
步骤 ②：进入设置菜单

步骤 ③：关于 > 监管

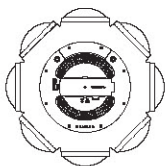


# What's Included

---



Obsidian Pro Luggage



Obsidian Pro



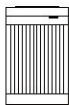
Antenna  
\*2



Lens  
Cleaning  
Cloth



Lens  
Protective  
Cover \* 8



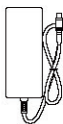
Integrated  
SSD Module



Quick  
Guide



Warranty  
Card



Power  
Adapter



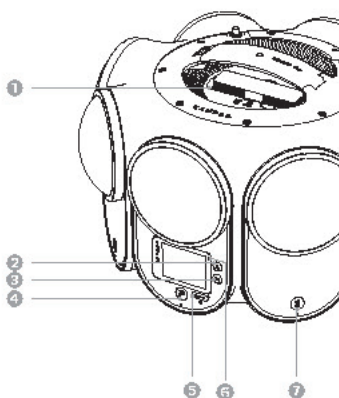
AC Cable



10Gb  
Ethernet  
Cable

# Kandao Obsidian Pro

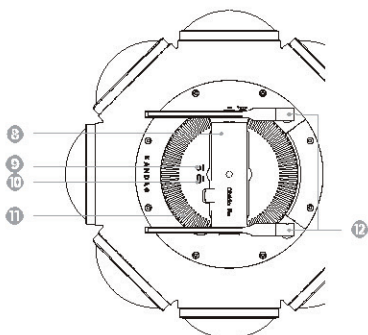
---



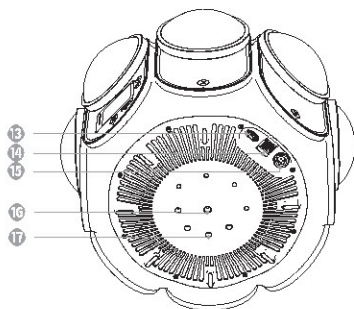
- ① SSD Module Slot
- ② Power Button
- ③ Fn Button
- ④ Shutter Button
- ⑤ Micro SD Card Slot
- ⑥ Led Light
- ⑦ Lens No.

## Kandao Obsidian Pro

---



- 8 Camera Handle
- 9 3.5mm Audio Jack
- 10 USB-C Port
- 11 Heat-Dissipating Vent
- 12 Wi-Fi Antenna

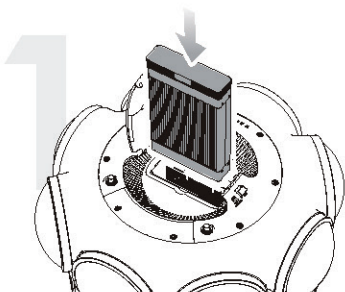


- 13 HDMI Port
- 14 10Gb Ethernet Port
- 15 Power Input
- 16 3/8 Screw Hole
- 17 1/4 Screw Hole

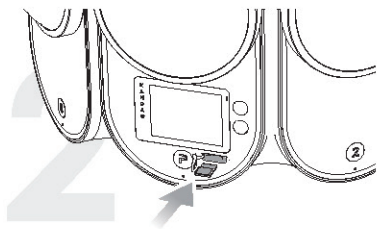
# Get Ready to Start

---

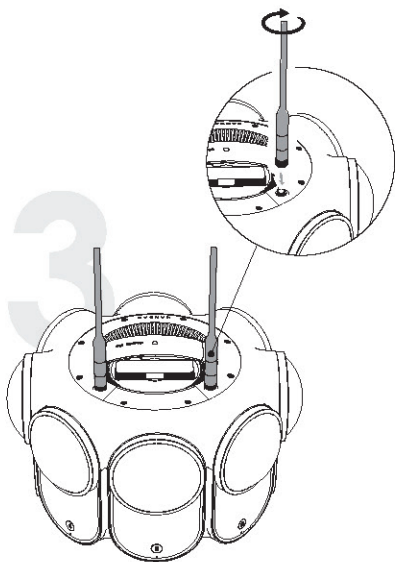
## 1. Insert Obsidian Pro SSD Module



## 2. Insert Micro SD Card



### 3. Install Wi-Fi Antenna

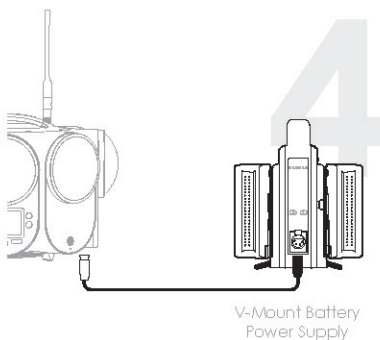


# Get Ready to Start

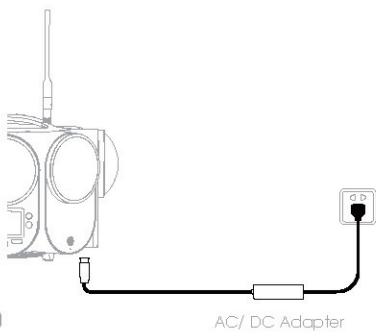
---

## 4. Power Supply

Method 1: Use V-Mount Battery Power Supply



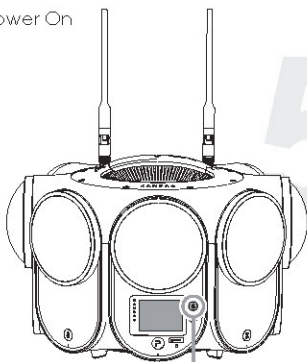
Method 2: Connect with AC/ DC Adapter



## Get Ready to Start

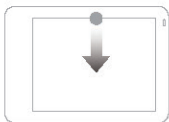
---

### 5. Power On



Long Press  
the Power  
Button for 2s

### 6. Screen Operation

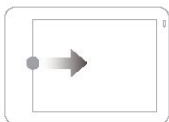


Swipe down from top

Custom Setting, Brightness Setting,  
Rotate Screen, Other Setting.

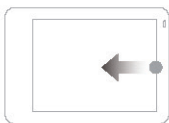
## Get Ready to Start

---



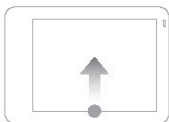
Swipe to right from edge

Playback page. Can view by categories, photo, video and so on.



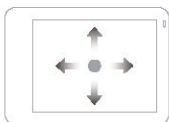
Swipe to left from edge

Parameters adjustment page. Adjust exposure mode, EV, white balance, media format and so on.



Swipe up from bottom

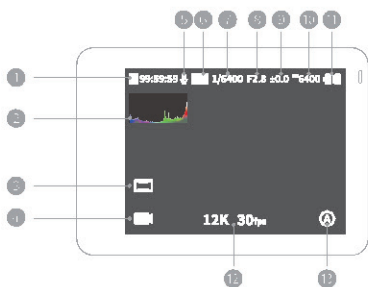
Select shooting resolution and FPS.



Swipe to four sides from centre

Preview 360° panorama.







- ① Remaining SSD Storage:  
Available video recording duration /amount of photo footages under current mode.
- ② Histogram:  
Real-time histogram preview of the current picture.
- ③ Preview Mode:  
General preview/360° preview.
- ④ Shooting Mode:  
📹 Video   📷 Photo  
📺 Live   📷 Custom
- ⑤ External Microphone Connection Notification.
- ⑥ Focus Setting:  
📷 Normal, focus distance is 2m, depth of field is 1m-infinity.  
📷 Near, focus distance is 1m, depth of field is 0.667m-1.997m.
- ⑦ Shutter.
- ⑧ Aperture.
- ⑨ EV.

## Get Ready to Start

---

- ⑩ ISO.
- ⑪ Battery Level:  
Display the battery level of two V-mount batteries.  For No. 1 battery  
 For No. 2 battery.
- ⑫ Maximum stitching resolution and FPS of video mode; Interval of Time Lapse.
- ⑬ Switch for Previewing :
  - Ⓐ Preview stitched footage,
  - ① ② ③ ④ ⑤ ⑥ ⑦ ⑧ Preview footage of each single lens.

# App Download

---

Kandao Obsidian Pro



Scan QR Code

Get Obsidian Pro Manual



EN

# Disclaimer

---

## Statement

On/off of the LED light can be set up in the App or setting page on the camera menu.

- 1 Please read all these instructions.
- 2 Please beware of all these warnings.
- 3 Please follow all these instructions.
- 4 Never operate the device near heat sources such as radiators, heaters, stoves, or other heat-generating equipment.
- 5 Only use accessories and parts specified and provided by the manufacturer for Kandao Obsidian Pro.
- 6 All maintenance should be conducted by the qualified personnel. Repairs are required in case of any types of damage to the device, for example, power cord or plug damage, liquid or object falling into the device, or getting wet in the rain or dampness, or failure to work or falling.

## Camera Security

**Warning:** If you fail to take the following precautions, you may be seriously injured or killed by the electric shock or fire disaster, or your Kandao Obsidian Pro may be damaged. Please check before using the camera and accessories to make sure they are intact. For security, only Kandao Obsidian Pro accessories that are provided with the device or genuine ones purchased can be used. Using any other parts, accessories, or chargers not recommended by Kandao may result in fire, electric shock, or casualties. Damage caused by the use of unauthorized accessories or parts is not covered by the warranty. To learn about approved accessories, please visit the Kandao website: [www.kandaovr.com](http://www.kandaovr.com)

- 1 Never touch the plug or charger with wet hands while the camera is being charged. If you do not follow this warning message, an electric shock may occur.

② Do not place or fix this product onto an unstable surface. Failure to observe this precaution can result in the product loosening or falling off, thus causing an accident or damaging the camera.

③ If you use an external power connection, please follow all safety guidelines for third-party powered devices.

④ The lens of Kandao Obsidian Pro is made of glass. If the lens is damaged, please be careful to avoid scratching by broken glass. Keep it away from children.

⑤ The temperature of the camera will rise during operation, which is a normal phenomenon. Please keep the running camera away from children or any other temperature-sensitive objects, so as to avoid injury. If you think the temperature is too high, turn off the camera and let it cool down before using it.

⑥ This product is not a toy and you are solely responsible for complying with all local laws, regulations and restrictions.

⑦ Do not use Kandao Obsidian Pro for unauthorized monitoring, secret photography, or in any other way that violates personal privacy laws. Under normal circumstances, it is strictly forbidden to use the camera for such purposes, otherwise, the operator may have to assume major responsibilities and suffer from criminal lawsuits.

⑧ Cautions:

Protection from Cold- Camera from a low to a high temperature, there will be condensation.

Newspapers or plastic bag are needed to wrap the camera. Please use the camera after its temperature rises to ambient temperature.

Protection from Snow- Wind and snow can easily scratch the camera lens. Turn off the power and unplug the battery to prevent the melting of snow from penetrating into the camera and causing short-circuit damage to the camera.

**Protection from Dust-** The camera should be used and stored in a clean environment. The lens is easy to scratch in a windy and dusty environment, so the camera needed to be well-protected when outdoor shooting. Do not use alcohol or any volatile liquid to clean the lens but use a special lens pen or lens cloth.

**ⓘ Warning:**

Do not place the camera close to magnets, motors, or other devices that generate strong electromagnetic fields. Exposure to a strong magnetic field may cause the camera to malfunction or damage the image data.

Do not hit or rub the lens. There is no protection for the eight lenses of Kandao Obsidian Pro, which may be easily scratched. It is recommended to always store the camera in the attached lens protective cover and avoid placing the lens on any surface. The lens scratch is not covered by the warranty.

Do not use the camera beyond the normal power supply range.

Do not disassemble or repair the camera without authorization.

Do not put objects inside the camera. Prevent water from entering the camera. The metal contacts of the SSD module is easily getting dirt or being scratched, so should be stored in its packaging box or camera. The SSD module that store images should be protected from magnetism and high temperature, and stored in a dry environment.

# How to Check Regulatory Information

---

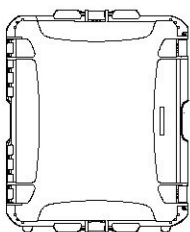
Step ① : Swipe Down from Top

Step ② : Go to "Setting" Page

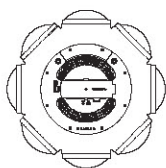
Step ③ : Click "About" and Choose "Regulatory"

# パッケージリスト

---



スーツケース



Obsidian Pro



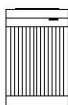
Wi-Fiアンテナ  
\*2



カメラレ  
ンズ用ク  
リーニン  
グクロス



レンズケース  
\*8



一体化のSSDス  
トレージ



マニユ  
アル



保証カード



電源アダプ  
ター



AC電源ケー  
ブル

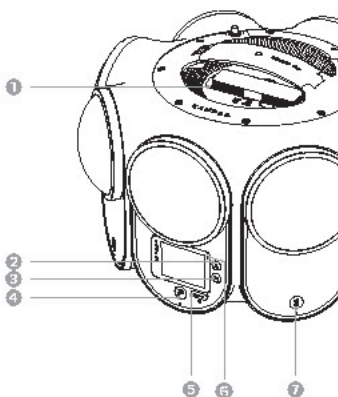


10ギガビッ  
トのLANケ  
ーブル



## Obsidian Proについて

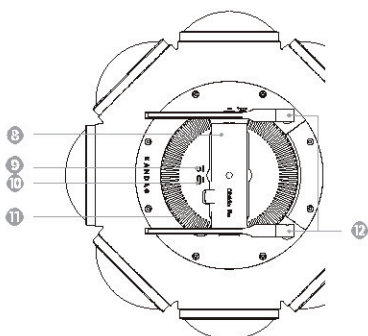
---



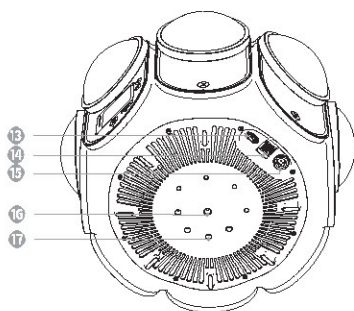
- ① 一体化のSSDスロット
- ② 電源ボタン
- ③ Fnボタン
- ④ シャッターボタン
- ⑤ MicroSDカードスロット
- ⑥ LEDライト
- ⑦ レンズ番号

## Obsidian Proについて

---



- ⑧ カメラのハンドル
- ⑨ 3.5mm接続端子
- ⑩ USB-C接続端子
- ⑪ 放熱口
- ⑫ Wi-Fiアンテナ

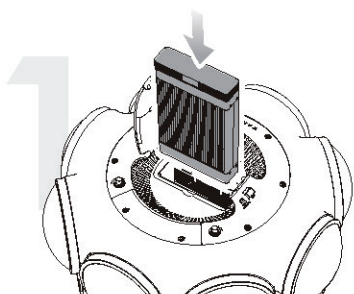


- ⑬ HDMI接続端子
- ⑭ 10ギガビットのLANポート
- ⑮ 電源入力の接続端子
- ⑯ 3/8ネジ穴
- ⑰ 1/4ネジ穴

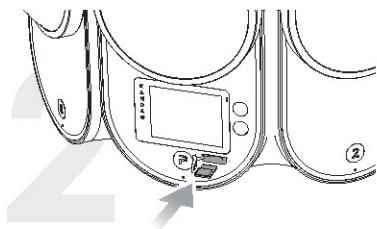
## 始めよう

---

1. ObsidianProの一体化のSSDモジュールを入れます



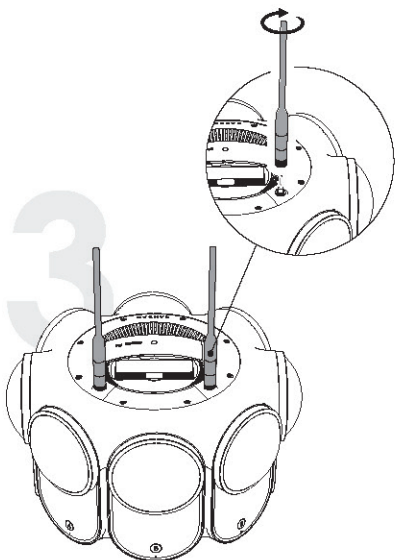
2. マイクロSDメモリーカードを取り付けます



## 始めよう

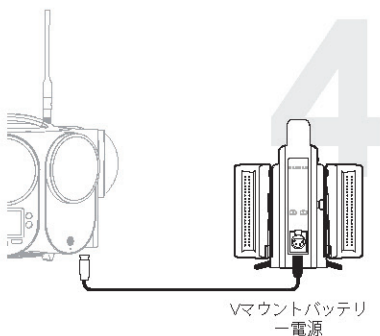
---

### 3. Wi-Fiアンテナを取り付けます

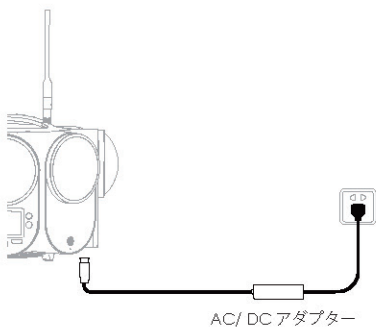


#### 4. 電源の接続

方法1： Vマウントバッテリー電源+バッテリーホルダー



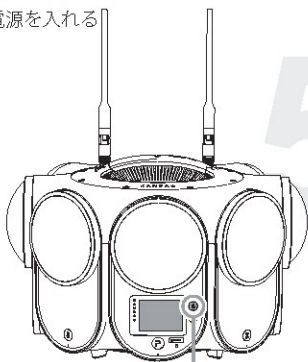
方法2： DC アダプターとACケーブルを接続



## 始めよう

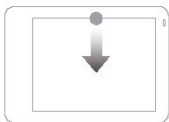
---

### 5. 電源を入れる



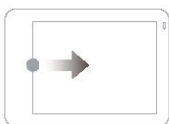
電源ボタンを2  
秒間で長押し  
します

### 6. タッチパネルの操作



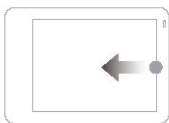
画面の端から下にスワイプします

カスタム設定、画面の明るさの調整、画面反転のスイッチ、およびその他の設定が含まれています。



端から右にスワイプします

再生画面に入ると、写真や動画などで見ることができます。



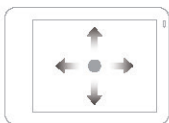
端から左にスワイプします

露出モード、露出パラメータ、ホワイトバランス、撮影のフォーマット、その他を含む撮影パラメータ調整メニューに入ります。



画面の端から上にスワイプします

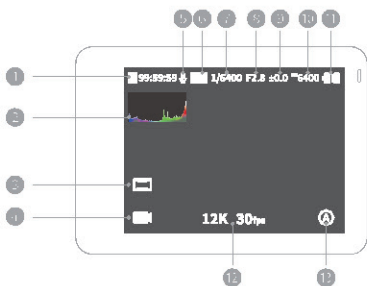
撮影の解像度とFPSを選択します。



画面の中央から左/右/上/下にスワイプします





360° 映像をプレビューします。

## 始めよう



- ① SSDの記録可能な撮影スペース：現在の撮影モードで残りの利用可能なビデオ録画時間/コマ数を表示します。
- ② ヒストグラム：  
現在画像のヒストグラムをリアルタイムで表示します。
- ③ プレビューモード：  
個別のレンズのプレビュー表示/ 360°プレビュー。
- ④ 撮影モード：  
■ ビデオ撮影モード   ■ 写真撮影モード  
■ 生放送   ■ カスタマイズ
- ⑤ 外部マイク接続のヒント。
- ⑥ 焦点距離の表示：  
■ 通常：焦点距離は、2メートルで、被写界深度の範囲は、1メートル～無限大までとなっています。  
■ 近距離：焦点距離は、1メートルで、被写界深度の範囲は、0.667メートル～1.997メートルまでとなっています。
- ⑦ 現在選択されているシャッターに： Shutter。
- ⑧ 現在選択されている絞り値は： Aperture。
- ⑨ 現在の自動露出補正值は： EV。



- ⑩ 現在選択されているISO値は：ISO。
- ⑪ バッテリーの残量：2つのVマウントバッテリーの残量をリアルタイムで表示します。  
 は、1番のバッテリー残量を表します。  
 は、2番バッテリー残量を表します。
- ⑫ ビデオモードでは、最大ステッチ解像度と撮影のフレームレートを表示します  
 タイムラプス撮影モードでは、インターバルタイムを表示します。
- ⑬ プレビュー画面の切り替え：  
 は、カメラ内のすべてのレンズによって撮影した映像をステッチングした360度プレビューです。  
 は、個別のレンズ画面のプレビューです。

# Appをダウンロード

---

Kandao Obsidian Pro



QRコードをスキャンして、  
Obsidian Proのマニュアルをダウンロードします



JP

# 免責事項

---

## 声明:

胴体の前面にLEDインジケーターがあり、アプリまたはカメラメニューでライトのオン/オフ状態を設定できます。

- ① すべての説明をすべてお読みください。
- ② すべての警告に注意してください。
- ③ すべての指示に従ってください。
- ④ ラジエーター、ヒーター、ストーブ、熱を発生する機器などの熱源の近くで使用しないでください。
- ⑤ Obsidian Proの製造元が指定および提供する付属品及びアクセサリのみを使用してください。
- ⑥ すべてのメンテナンス作業は、資格者に手渡してください。電源コードやプラグが破損したり、液体が徐々に入り込むもしくは物体が本装置に落ちたり、装置が雨や湿気に晒されて正常に動作せず又は落ちたりするといった破損形態のどちらかの場合でも、いずれもメンテナンスする必要があります。

## カメラのセキュリティ

誤った取扱いをすると、感電や火災により重傷を負ったり死亡したり、Obsidian Proが破損したりする可能性があります。

カメラとアクセサリを使用する前に、それらが元の状態であることを確認してください。セキュリティのため、Obsidian Proは付属又は別に購入する正規のアクセサリのみを使用してください。Kandaoで推奨されていない他の部品、アクセサリ又は充電器を使用すると、火災、感電、人身傷害の原因になることがあります。不正な付属品の使用による損害は、保証の対象となれません。認可されたアクセサリについては、Kandaoのウェブサイト [www.kandao.vr.com](http://www.kandao.vr.com) にアクセスしてください。

- ① カメラの電源を入れるまたは充電する場合、濡れた手でプラグや充電器に触れないでください。この警告メッセージに従わないと、感電することがあります。
- ② 本製品を不安定な場所に配置又は固定しないでください。この注意事項を守らないと、製品が緩んだり脱落したりして、事故やカメラの破損の原因となります。

- ③ 外部電源を使用する場合、サードパーティ製の電源に関するすべての安全 ガイドラインを従ってください。
- ④ Obsidian Proカメラのレンズは、ガラス製です。レンズが破損している場合、破損したガラスに傷つけられないように注意して取り扱い、子供が取れないようにしてください。
- ⑤ カメラが動いているときに、温度が上がります。これは正常現象です。起動中のカメラで子供や他の温度に敏感なものに触れないように注意してください。温度が高すぎるとカメラを閉めて、冷やしてから使えます。
- ⑥ 本製品はおもちゃではなく、地元の法律、法規及び規制を遵守してください。
- ⑦ Obsidian Pro を無許可の監視、こっそり撮影又は個人情報保護法に違反するあらゆる方法で使用しないでください。通常、このような目的でカメラを使用することは厳重に禁止されており、操作者に大きな責任を負わせ、刑事訴訟を起こされる可能性があります。

### ⑧ 注意事項:

**防寒:** カメラが低温から高温になると結露が発生します。カメラを新聞紙やレジ袋に包んで、カメラの温度が室温に上がったときに使用する必要があります。

**防雪:** 雪は、カメラのレンズに傷を付けやすく、雪解けがカメラに浸透してカメラに短絡損傷を与えるのを防ぐために、すぐにカメラの電源を切り、バッテリーのプラグを抜く必要があります。

**防塵:** 清潔な環境で使用および保管する必要があります。屋外で撮影する場合、砂や風が大きくなり、レンズに傷が付きやすくなります。このとき、カメラを保護する必要があります。清掃の際は、専用のレンズペンやレンズクロスを使用し、アルコールや揮発性の液体は使用しないでください。

**防湿:** 通常湿度範囲を超えてカメラを使用しないでください。保管する前にバッテリーを取り外し、ドライボックスに保管してください。

**防衝撃:** カメラへの衝突や衝突を避けてください。

### ⑨ 警告:

強力な電磁界を発生させる磁石、モーター、またはその他のデバイスの近くにカメラを置かないでください。強い磁界にカメラを配置すると、カメラが誤動作したり、画像データが破損したりすることがあります。レンズを叩いたりこすったりしないでください。Obsidian Proの8つのレンズは保護されておらず、注意しないと傷が付きやすくなります。

Obsidian Proは、必ず付属のレンズ保護カバーに保管し、レンズを露出して置かないでください。レンズの傷は、保証の対象外です。通常の電源範囲を超えてカメラを使用しないでください。許可なくカメラを分解または修理しないでください。カメラに水が入らないように、カメラに異物を入れないでください。

SSDの金属接点は、汚れや傷が付きやすいため、専用の梱包箱もしくはカメラに保管し、画像を保存するSSDは、磁気や高温を避けて、乾燥した環境で保管する必要があります。

## カメラから規制情報を見るステップ

---

ステップ ①: 上の端から下にスワイプします

ステップ ②: 設定

ステップ ③: カメラについて > 規制情報

#### FCC compliance statement

This device complies with Part 15 of the FCC Rules. Operation is subject to the following two conditions: (1) this device may not cause harmful interference, and (2) this device must accept any interference received, including interference that may cause undesired operation.

changes or modifications not expressly approved by the party responsible for compliance could void the user's authority to operate the equipment.

This equipment has been tested and found to comply with the limits for a Class B digital device, pursuant to Part 15 of the FCC Rules. These limits are designed to provide reasonable protection against harmful interference in a residential installation. This equipment generates, uses and can radiate radio frequency energy and, if not installed and used in accordance with the instructions, may cause harmful interference to radio communications. However, there is no guarantee that interference will not occur in a particular installation.

If this equipment does cause harmful interference to radio or television reception, which can be determined by turning the equipment off and on, the user is encouraged to try to correct the interference by one or more of the following measures:

- Reorient or relocate the receiving antenna.
- Increase the separation between the equipment and receiver.
- Connect the equipment into an outlet on a circuit different from that to which the receiver is connected.
- Consult the dealer or an experienced radio/TV technician for help.

#### FCC Radiation Exposure statement

This equipment complies with FCC radiation exposure limits set forth for an uncontrolled environment. This equipment should be installed and operated with minimum distance 20cm between the radiator and your body. This transmitter must not be co-located or operating in conjunction with any other antenna or transmitter.

KANDA®  
Obsidian Pro

KANDA®  
[www.kandaovr.com](http://www.kandaovr.com)

Product Name: Kandao Obsidian Pro  
Model: OSP0415  
Manufacturer: KanDao Technology Co.,Ltd.  
Address: 201 Sino-Steel building, Maqueling Industrial District,  
Maling Area, Yuehai Street, Nanshan, Shenzhen

产品名称: Kandao Obsidian Pro  
型号: OSP0415  
制造商: 深圳看到科技有限公司  
地址: 深圳市南山区粤海街道麻岭社区麻雀岭工业区中钢大厦201



XXX-XXXXXXX  
Indoor use only

CMIT ID : XXXX-XXXXXX