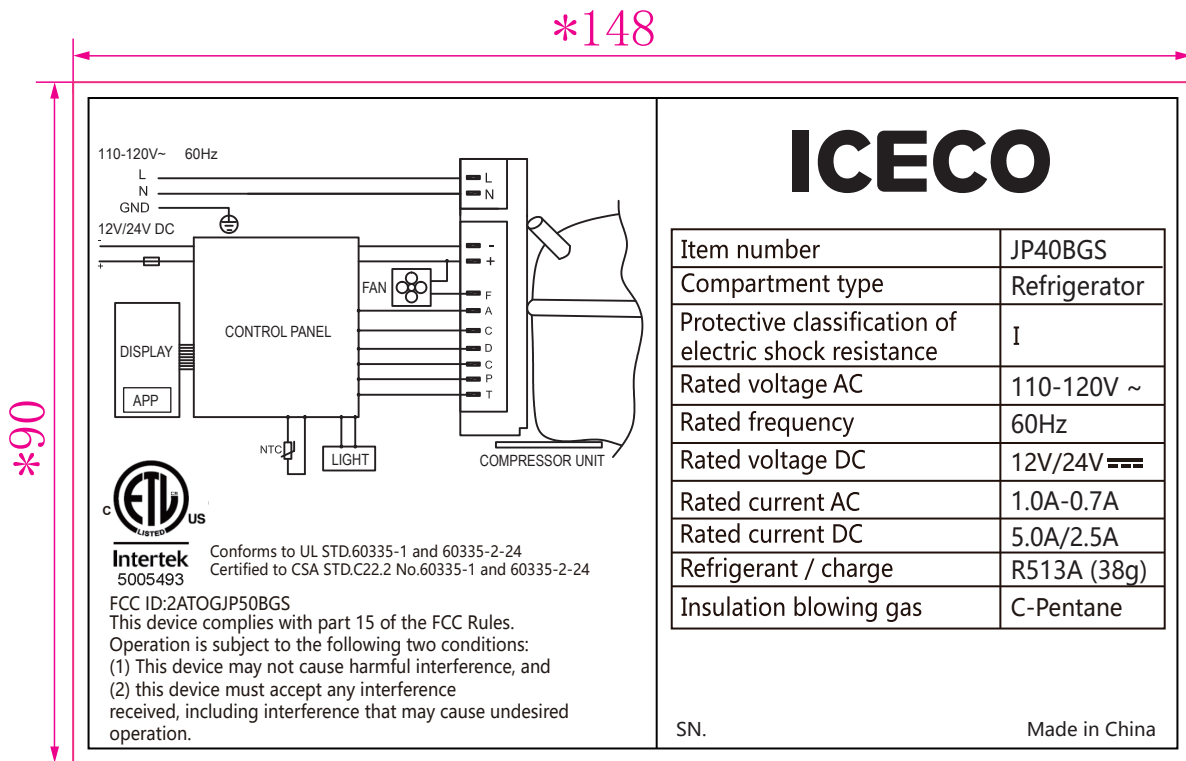
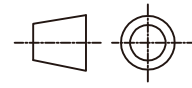


勾选符号	√
属于客户化物料	
是	
否	√

技术要求:


- 1.标注*号处尺寸为重要检测尺寸,未注公差按GB/T 1804-m级;
- 2.字体要求清晰,间距均匀;
- 3.制件材质为哑银龙/25um,表面过膜,底色为哑光银色,LOGO、字体及图形为黑色;
- 4.背涂UL耐高温胶,胶层粘性按GB/T 2792 胶粘带与不锈钢180 度剥离方法测试,剥离黏着力>10N/25mm。
- 5.高温、低温测试(贴于塑料件24H后再做测试);
60°C (6H) → -10°C (6H) → 60°C (6H) → -10°C (6H),无起翘、无烧焦现象。

D						物料编码		零件名称	电路图铭牌
C						1.15.031-0301			
B						材料	比例	零件号	YCD31G.05-05
标记	处数	序号	更改描述	签名	更改日期		1:1	零件号	
设计	黄玉莲	2023.2.10	标准化	罗舟明	2023.2.10	重量	版本	产型	YCD31G
审核	李林海	2023.2.10	发布	韩梦茹	2023.2.10		A版		
会签			批准	谢羽	2023.2.10		第1页 共1页		广东英得尔实业发展有限公司



ICECO

Item number	JP40BGS
Compartment type	Refrigerator
Protective classification of electric shock resistance	I
Rated voltage AC	110-120V ~
Rated frequency	60Hz
Rated voltage DC	12V/24V ===
Rated current AC	1.0A-0.7A
Rated current DC	5.0A/2.5A
Refrigerant / charge	R513A (38g)
Insulation blowing gas	C-Pentane



Intertek Conforms to UL STD.60335-1 and 60335-2-24
 5005493 Certified to CSA STD.C22.2 No.60335-1 and 60335-2-24
 FCC ID:2ATOGJP50BGS
 This device complies with part 15 of the FCC Rules.
 Operation is subject to the following two conditions:
 (1) This device may not cause harmful interference, and
 (2) this device must accept any interference received, including interference that may cause undesired operation.

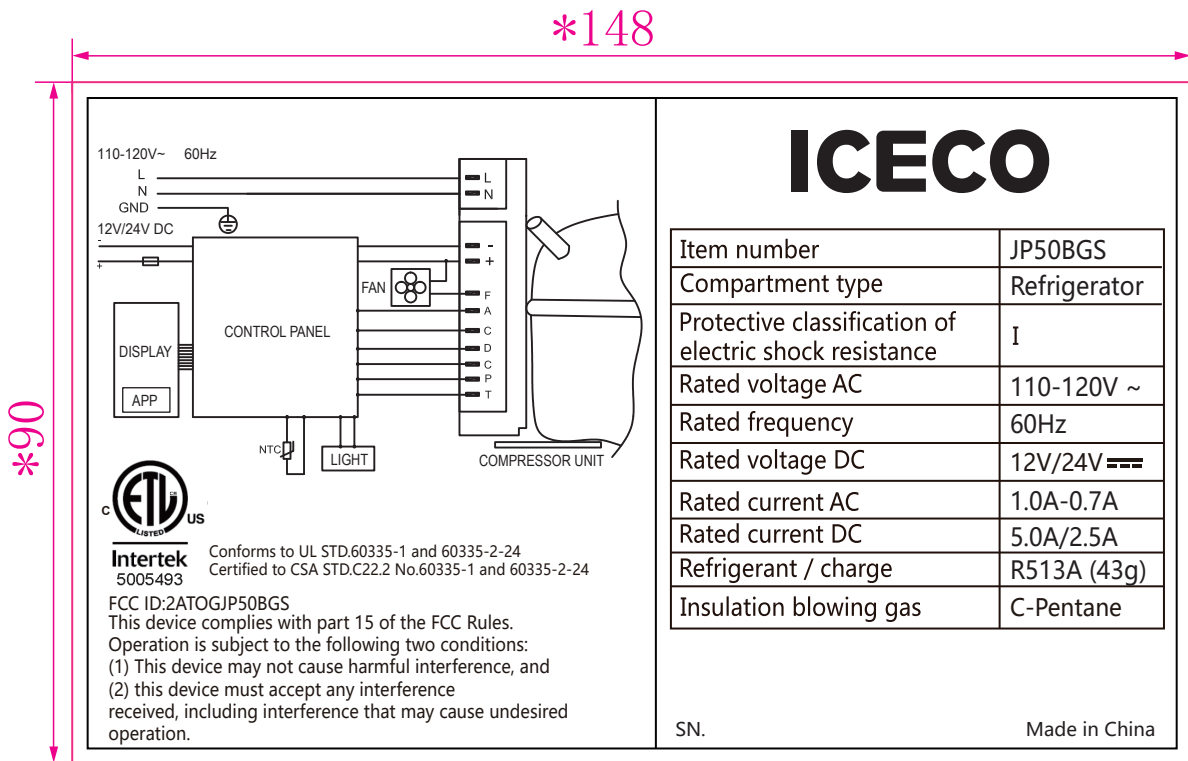
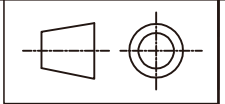
SN. Made in China

勾选符号	✓
属于客户化物料	
是	
否	✓

技术要求:

- 标注*号处尺寸为重要检测尺寸,未注公差按GB/T 1804-m级;
- 字体要求清晰, 间距均匀;
- 制件材质为哑银龙/25um, 表面过膜, 底色为哑光银色,LOGO、字体及图形为黑色;
- 背涂UL耐高温胶, 胶层粘性按GB/T 2792 胶粘带与不锈钢180 度剥离方法测试, 剥离黏着力>10N/25mm。
- 高温、低温测试 (贴于塑料件24H后再做测试) ;
60°C (6H) → -10°C (6H) → 60°C (6H) → -10°C (6H) ,无起翘、无烧焦现象。

D						物料编码		零件名称	电路图铭牌
C						1.15.040-0213			
B						材料	比例	零件号	YCD40G.05-11
标记	处数	序号	更改描述	签名	更改日期		1:1	零件号	
设计	黄玉莲	2023. 2. 10	标准化	罗舟明	2023. 2. 10	重量	版本	产型	YCD40G
审核	李林海	2023. 2. 10	发布	韩梦茹	2023. 2. 10		A版		
会签			批准	谢羽	2023. 2. 10		第1页 共1页		广东英得尔实业发展有限公司



勾选符号	√
属于客户化物料	
是	
否	√

技术要求:

- 1.标注*号处尺寸为重要检测尺寸,未注公差按GB/T 1804-m级;
- 2.字体要求清晰,间距均匀;
- 3.制件材质为哑银龙/25um,表面过膜,底色为哑光银色,LOGO、字体及图形为黑色;
- 4.背涂UL耐高温胶,胶层粘性按GB/T 2792 胶粘带与不锈钢180 度剥离方法测试,剥离黏着力>10N/25mm。
- 5.高温、低温测试(贴于塑料件24H后再做测试);
60°C (6H) → -10°C (6H) → 60°C (6H) → -10°C (6H),无起翘、无烧焦现象。

D						物料编码		零件名称	电路图铭牌
C						1.15.050-0231			
B						材料	比例	零件号	YCD50G.05-13
	标记	处数	序号	更改描述	签名	更改日期	1:1	图号	
	设计	黄玉莲	2023.2.10	标准化	罗舟明	2023.2.10	重量	版本	YCD50G
	审核	李林海	2023.2.10	发布	韩梦茹	2023.2.10		A版	
	会签			批准	谢羽	2023.2.10	第1页 共1页		广东英得尔实业发展有限公司

Label location

