

承 认 书

SPECIFICATION FOR APPROVAL

客 户 CUSTOMER:	永漫
客 户 料 号: CUST P/N:	
天 夏 料 号: TX P/N:	TX-YM-Y0825S
产 品 型 号 DESC:	φ 14.0*20.5-0.08*24P-13TS-8-25C
日 期 DATE:	2023/09/23
版 本: Version:	A.0

拟制 PREPARED BY	审核 CHECKED BY	批准 APPROVED BY	客户承认 CUSTOMER APPROVE
罗雄彬	张燕	罗勇军	

深圳市天夏科技有限公司

地址：深圳市宝安区33区C33科创园523-525室

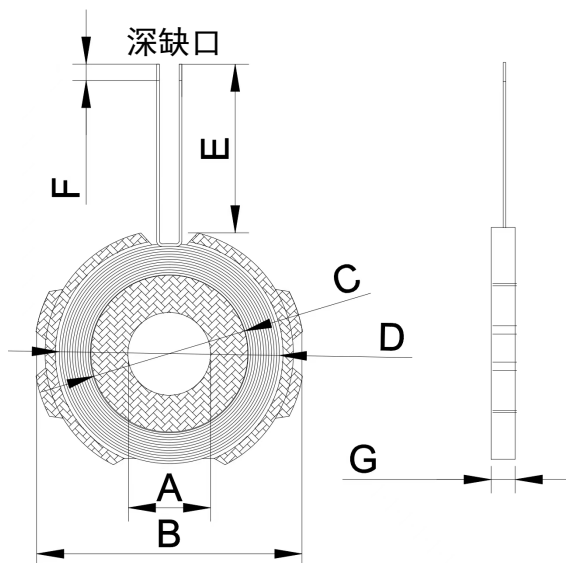
TEL: 18718699959

E-mail: 2321113770@qq.com

SPECIFICATION

产品型号: DESC	φ 14.0*20.5-0.08*24P-13TS-8-25CC	Rev: A.0	客户CUST:	
			客户料号 CUST P/N:	

一、尺寸 DIMENSION:(mm)



A	8.0±0.5
B	25.0±0.5
C	15.0±1
D	20.5±1
E	12.0 mm
F	3.00±0.5
G	2.6±0.5

- 注:
1. 线圈交叉出线
 2. 线圈贴圆形硬磁片, 尺寸 φ8*25*1.0mm;
 3. 引线出线位置如图(出线朝上时, 深缺口在下方)
 4. 线圈总体厚度不超过3mm;
 5. 双线浸锡, 线长12mm, 浸锡长度齐磁片边缘

二、原理图 SCHEMATIC DIAGRAM



三、绕线参数 Winding Specification:

序号 NO.	端子 TERMINAL		线径 WIRE	圈数 Turns	绕线方向 Winding Direction
1	S	F	0.08*24	13Ts	逆时针

四、电气特性 ELECTRICAL CHARACTERISTICS:

温度 TEMPERATURE:25±10°C, 湿度 RELATIVE HUMIDITY:65±20%

序号 NO.	项目 ITEM	端子 TERMINAL	标准 SPECIFICATION	测试条件 TEST FREQUENCY	测试仪器 TEST EQUIPMENTS
1	IND.	S-F	4.4 uH ± 10% 单独线圈	100KHz/1.0V	LCZ METER 1062B
2	IND.	S-F	7.0 uH ± 10% 带磁片	100KHz/1.0V	LCZ METER 1062B
3	DCR	S-F	600m Ω Max		LCZ METER 502B

拟制/日期 PREPARED BY/DATE	审核/日期 CHECKED BY/DATE
罗雄彬 2023/09/23	张燕 2023/09/23



深圳市深广电子科技有限公司

Shenzhen Shenguang Electronic Technology Co.,LTD

客户/Ciient 硕宇 _____

名称/TYPE 发射线圈 50MM _____

产品型号

Model NO ni=6.3uH ±10%

产品编号 00080500001

Part numbering systey _____

客户料号

Cient p/NO _____

工程编号

Enginrer NO TQE 1800510003

日期/Date 2019-09-19

本公司工程部/For Enginrer Departner Only	
修改内容/Rrvised Cintent	认可日期/APProved Date

编制/Prepared

审核/Checked

认可/Approved

段家旺谢良谢小子

客户认可回签/Authorized Signaturure Company Chop		
工程/ Enginrer	认可/QC APProved	认可日期/APProved



深圳市深广电子科技有限公司

Shenzhen Shenguang Electronic Technology Co.,LTD

一、线圈工艺/Winding Processe:

NO	绕组	线规	匝数	绕线方向	备注
1	N1	2UEW-B-0.08*105P	10TS	CCW	
2					

二. 电气性能/FEATURES:

1.测试条件 (Test conditions) : 25°C,65%RH@100KHz/1V

1.1 电感量 (Inductance)

1.11 L0A (单独线圈) =3.8uH±20%

1.12 L0A(线圈+磁片)=6.3uH±10%

1.2 Q 值=90MIN

1.3 直流电阻 (DCR) : 45mΩ MAX

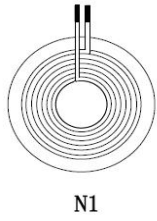
1.4 工作温度(Operating Temperature): -25°C~85°C

2.测试仪器(Test instrument): L:创达 1068+1310;DCR:502BC;SIZE:Callipers

3.材料清单

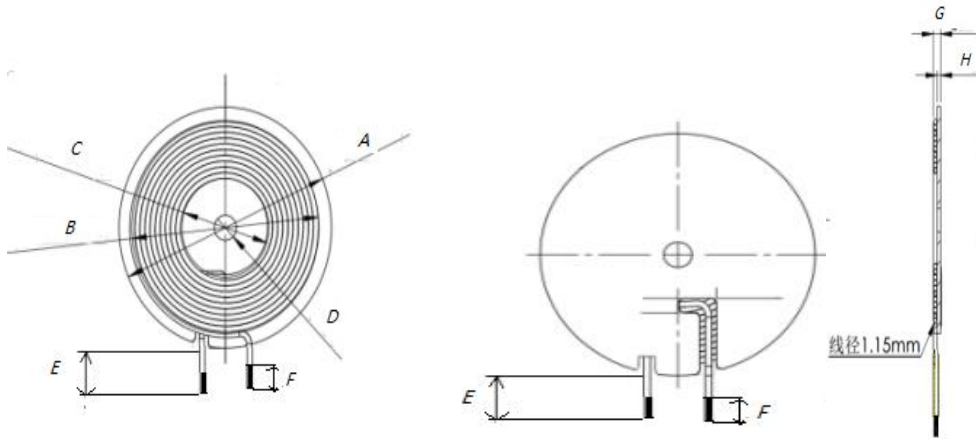
NO	项目	材料
1	WIRE	φ 0.08*105p 2UEW-1.15mm
2	FERRITE	50*5.3*1.0 L型槽 铁氧体硬磁 PC95 材
3	GLUE	白胶
4	SOLDER	XCD-907B
5	Adhesive	双面背胶
6	High temperature adhesive	8MM 高温胶带
7		
8		

三. 电路图/CIRCUIT DIAGRAM



单位: MM

四. 外形图/OUTSIDEDIAGRA



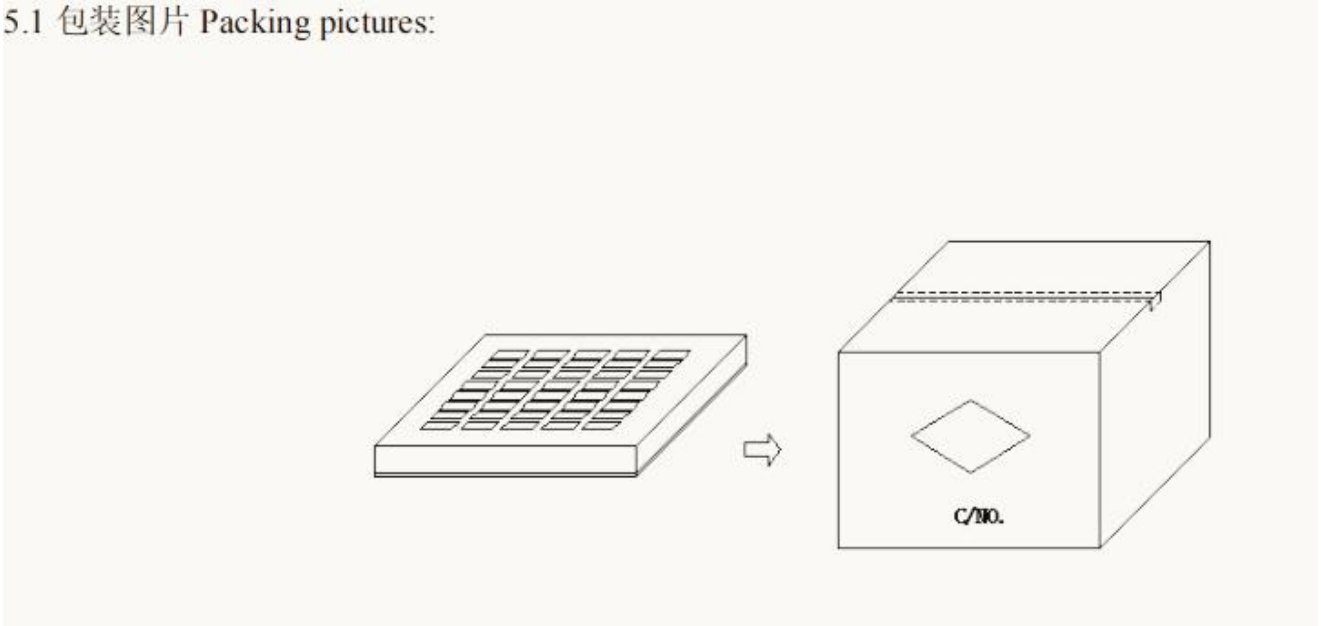
注: 线圈出线位置缠绕 8MM (ref) 高温胶纸

标准	A	B	C	D	E	F	G	
STD	50±0.5	43.5±1	20.5±0.5	5±0.5	25±1	3±1	2.6Max	

单位: MM

五. 包装/PACKAGE

5.1 包装图片 Packing pictures:



5.2 包装数量及规格 Packing Quantity:

项目 Item	数量 Quantity	材料规格 Material
盒 Box	350 Pcs	345*330*50 mm
箱 Big Carton	1750 Pcs	360*340*280 mm

5.3 包装以现有包装盘为参照标准，以实际出货包装为准，如有特需要求可以定制。

The packaging shall be based on the existing packing plate and the actual delivery package shall prevail .If there is any requirement,we can customize it.



深圳市深广电子科技有限公司

Shenzhen Shenguang Electronic Technology Co.,LTD

Sample Test Data

客户	硕宇		客户编号		日期	2019-9-19		文件编号	SG2019032501		
产品编号	00080500001		产品规格	5.0*5.3*1.0		版本	0A		页码		
测试项目	特性测试					尺寸测量					
	<i>Ls</i>	<i>Q</i>	<i>DCR</i>	<i>A</i>	<i>B</i>	<i>C</i>	<i>D</i>	<i>E</i>	<i>F</i>	<i>G</i>	
规格标准	6.3-6.9uh	≥90	≤45	50±0.5	43.5±1	20.5±0.5	5±0.5	8±1	3±1	2.6Max	
单位	uH		mΩ	MM							
测试条件	LCR (测试仪 100KHZ/1.0V)					Digital Caliper					
TEST DATA											
<i>No1.</i>	6.709	129.9	36.18	49.84	42.71	20.53	4.68	8.77	3.47	2.55	
<i>No2.</i>	6.584	131.7	35.86	49.86	42.77	20.43	5.19	8.94	3.48	2.57	
<i>No3.</i>	6.547	133.6	35.99	49.96	42.64	20.46	4.71	8.92	3.49	2.52	
<i>No4.</i>	6.561	141.3	36.08	49.88	42.71	20.62	5.11	8.97	3.47	2.54	
<i>No5.</i>	6.580	136.5	35.79	49.90	42.47	20.54	4.74	8.94	3.48	2.43	
<i>No6.</i>											
<i>No7.</i>											
判定结果	OK	OK	OK	OK	OK	OK	OK	OK	OK	OK	
备注:						Approval					
						<i>Drawn</i>	<i>Checked</i>	<i>Approved</i>	Customer Approval		
						段家旺	谢良	谢小子			