

Luna Products, LLC  
3145 Tiger Run Suite 110  
Carlsbad, CA 92010  
[www.lunaproducts.com](http://www.lunaproducts.com)

FCC ID: 2ATK4- YWS1220  
MODEL NUMBER: YWS.1220

Document Control Number:  
10011660-001 Rev A



WARNING  
Cancer &  
Reproductive Harm  
[www.P65Warnings.co.gov](http://www.P65Warnings.co.gov)



# lunaProducts

## Outdoor Battery Operated Wireless Camera

### Installation Guide

**FCC Notice**

This device complies with Part 15 of the FCC's Rules. Operation is subject to the following two conditions:

- 1 This device may not cause harmful interference, and
- 2 This device must accept any interference received, including interference that may cause undesired operation.

This equipment has been tested and found to comply with the limits for a Class B digital device, pursuant to Part 15 of the FCC Rules. These limits are designed to provide reasonable protection against harmful interference in a residential installation.

This equipment generates, uses and can radiate radio frequency energy and, if not installed and used in accordance with the instructions, may cause harmful interference to radio communications. However, there is no guarantee that interference will not occur in a particular installation. If this equipment does cause harmful interference to radio or television reception, which

can be determined by turning the equipment off and on, the user is encouraged to try to correct the interference by one or more of the following measures:

- Reorient or relocate the receiving antenna.
- Increase the separation between the equipment and receiver.
- Connect the equipment into an outlet on a circuit different from that to which the receiver is connected.
- Consult the dealer or an experienced radio/TV technician for help.

This product complies with FCC radiation exposure limits for an uncontrolled environment. Avoid operating this product at a distance less than 20cm from the user.

**CAUTION:** Any changed or modifications not expressly approved by the party responsible for compliance could void the user's authority to operate this equipment.

**Aviso de la FCC**

Este dispositivo cumple con la Parte 15 de las normas de la FCC. El funcionamiento está sujeto a estas dos condiciones:

- 1 Este dispositivo no puede causar interferencia perjudicial.
- 2 Este dispositivo debe aceptar cualquier interferencia recibida, incluyendo la interferencia que puede causar un funcionamiento no deseado.

Este equipo ha sido probado y se ha comprobado que cumple con las limitaciones para un dispositivo digital Clase B, conforme a la Parte 15 de las normas de la FCC. Estas limitaciones están diseñadas para brindar una protección razonable contra la interferencia perjudicial en una instalación residencial.

Este equipo genera, usa y puede irradiar energía de radiofrecuencia; si no se instala y usa correctamente de acuerdo con las instrucciones, puede causar interferencia perjudicial para las comunicaciones radiales. Sin embargo, no se garantiza que esta interferencia no ocurra en una instalación en particular. Si este

equipo llegar a causar una interferencia perjudicial para la recepción de señales de radio o televisión, lo que puede determinarse al apagar el equipo, instamos al usuario a intentar corregir la interferencia mediante uno o más de los siguientes métodos:

- Reoriente o reubique la antena receptora.
- Aumente la separación entre el equipo y el receptor.
- Conecte el equipo a una salida en una toma distinta a la que está conectado el receptor.
- Para obtener ayuda, consulte con el dealer o con un técnico de radio/televisión experimentado.

Este producto cumple con los límites de exposición a radiación de la FCC para un entorno no controlado. Evite operar este producto a una distancia menor a 20 cm del usuario.

**PRECAUCIÓN:** Cualquier cambio o modificación no aprobada expresamente por la parte responsable del cumplimiento podría invalidar la autoridad del usuario para operar este equipo.

**WARNING!** The polarity of the battery must be observed. Improper handling of batteries may result in heat generation, explosion, or fire, which may lead to personal injury. Replace with the same or equivalent battery type as recommended by the manufacturer. Batteries must not be recharged, disassembled or disposed of in fire. Always dispose and/or recycle used batteries in accordance with the hazardous waste recovery and recycling

regulations for your location. Your city, state, or country may also require you to comply with additional handling, recycling, and disposal requirements. Keep away from small children. If batteries are swallowed, promptly see a doctor. California Only: Perchlorate material special handling may apply. (For information, visit: [www.dtsc.ca.gov/hazardouswaste/perchlorate](http://www.dtsc.ca.gov/hazardouswaste/perchlorate))

**LIMITED WARRANTY**

This Luna Products LLC product is warranted against defects in material and workmanship for one (1) year. This warranty extends only to wholesale customers who buy direct from Luna Products LLC or through Luna Products LLC's normal distribution channels. Luna Products LLC does not warrant this product to consumers. Consumers should inquire from their selling dealer as to the nature of the dealer's warranty, if any. There are no obligations or liabilities on the part of Luna Products LLC for consequential damages arising out of or in connection with use or performance of this product or other indirect damages with respect to loss of property, revenue, or profit, or cost of removal, installation, or re-installation. All implied warranties for functionality, are valid only until the warranty expires. This Luna Products LLC Warranty is in lieu of all other warranties expressed or implied.

Copyright © 2020 Luna Products, LLC. All Rights Reserved. Luna Products is a registered trademark. All other products or name brands are either trademarks or registered trademarks of their respective owners. Specifications and product availability subject to change without notice. \*For more information visit [www.lunaproducts.com](http://www.lunaproducts.com)

# Luna Products Outdoor Battery Operated Wireless Camera

## Table of Contents

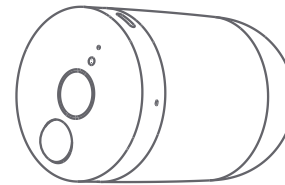
- 1. English ..... 1
- 2. Español ..... 15

# **luna**Products

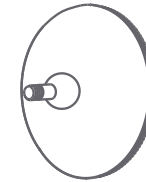
Outdoor Battery Operated  
Wireless Camera

## **Installation Guide**

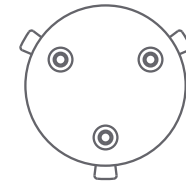
## 1. What's in the Box



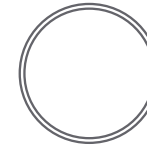
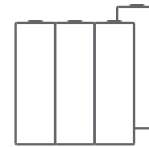
Camera x1



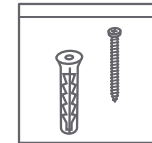
Camera Base x1



Wall Mount  
Base x1



Extra Weather-  
Resistant Ring x1



Installation  
Hardware x1



Camera Stand x1

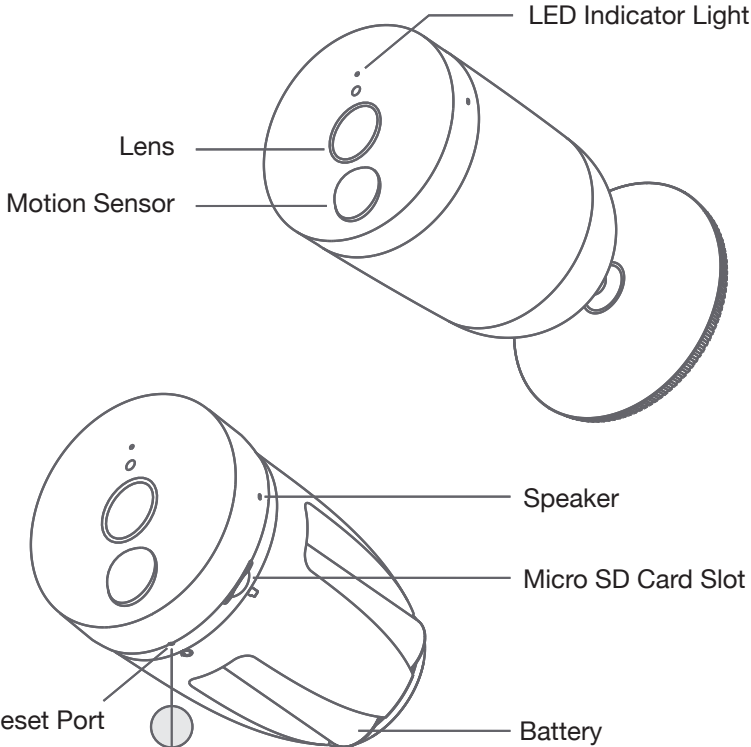
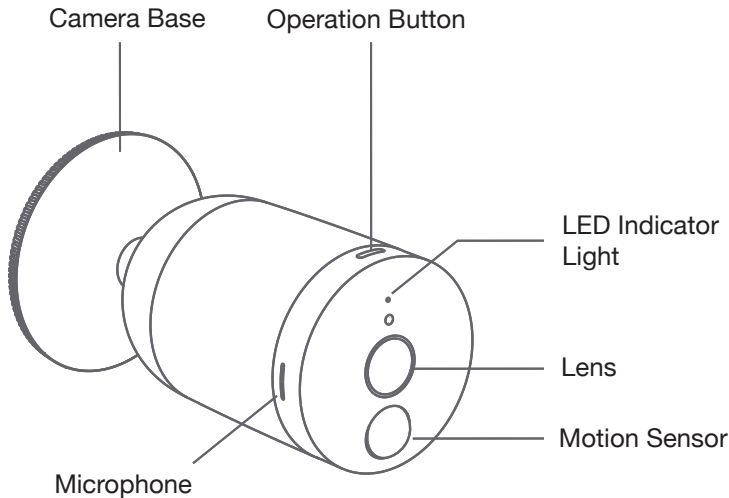


Manual x1



Reset Pin x1

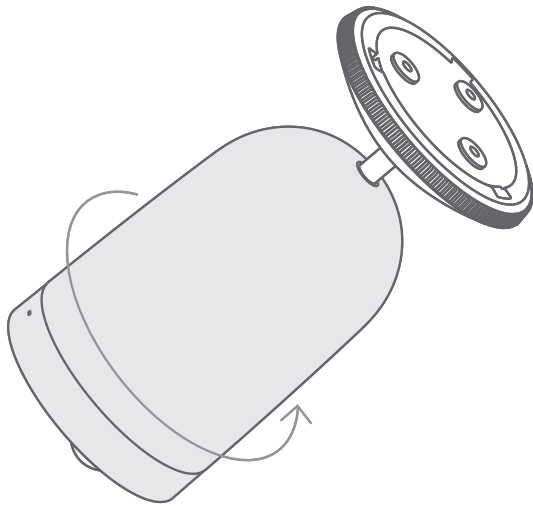
## 2. Get to know your camera



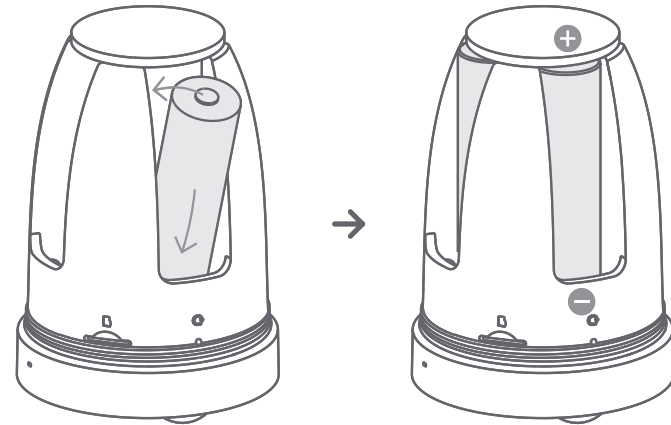
### 3. Getting Started

#### Step 1

Rotate and remove the front facing part of the camera while holding the back cover stationary.



5



#### Step 2

Insert the battery according to the illustration. Pay attention to the positive and negative end of the batteries

6

### Step 3

Once all four batteries are installed, replace the back cover and rotate to secure



All four batteries provided are rechargeable. Before installing the batteries into the camera, please use a 18650 battery charger and batteries.

We can't guarantee the safety of other brands of batteries or chargers.

## 4. Pairing Your Camera

### Step 1

Download the YI Home App. Register a YI account and log in.

### Step 2

After logging into your YI Home App, tap the + sign and select YI Wire-Free Outdoor Camera.

### Step 3

Ensure that your cell phone is on the 2.4GHz Wi-Fi network

### Step 4

Press the Operating Button to power on the device. When the light blinks and "Waiting to connect" is heard tap I head "Waiting to connect: on your screen.

#### Step 5

2.4 Ghz Wi-Fi required

Enter SSID and Wi-Fi password then use your Luna Outdoor Camera to scan the QR code.

#### Step 6

When the QR code is successfully scanned, tap “Next Step”. You will hear the voice prompt “ Pairing is successful” shortly.

Your Luna camera is now ready to use.

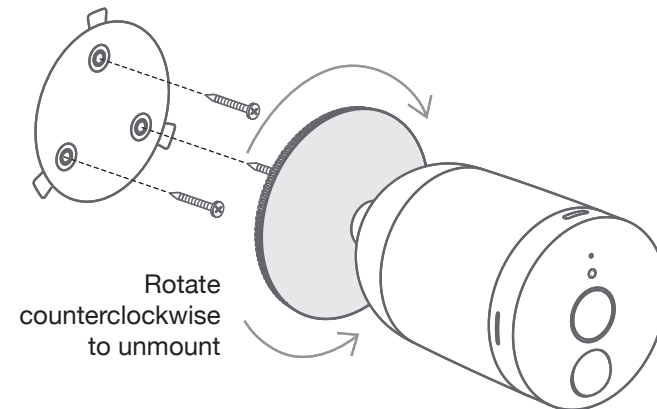
## 5. Mounting Instructions

#### Step 1

Use the provided anchors and screws to mount the wall mount base. If the wall is wooden, you can screw the mount directly.

(Make sure the correct side of the wall mount base faces the wall.)

Attach your camera to the camera base and secure it by rotating clockwise

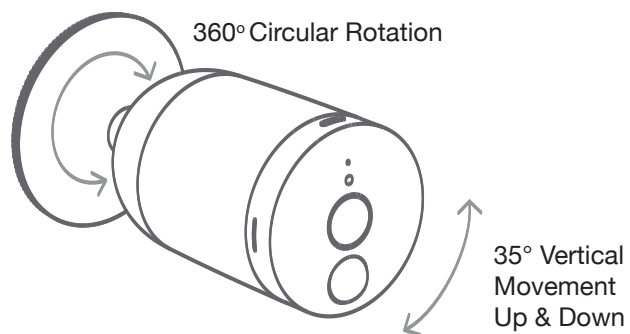


**Step 2**

Mount the camera on the wall by aligning the wall mount base and camera base.

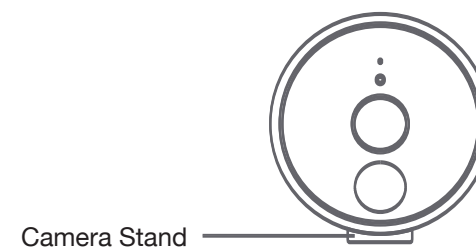
**Step 3**

Adjust the camera's view angle to your preferred position.



While mounting, pay attention to the following:

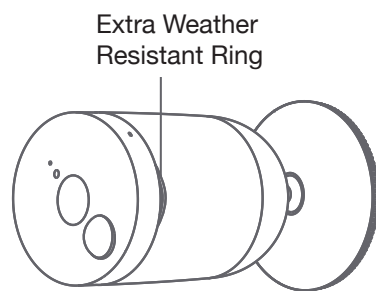
1. Avoid installing the camera with the camera lens facing direct sunlight
2. Mind and plants or objects that may obstruct the view.
3. We suggest you mount the camera within 33 foot range of your Wi-Fi router. The shorter the distance between your router and the camera the better the performance of your camera.
4. If you do not want to mount your camera to a wall use the included camera stand to place your camera anywhere





## 6. Notice

1. Please charge the batteries with a 18650 battery charger before installation.
2. Make sure to load all four fully charges batteries before use. Do not operate the camera without all four batteries
3. extreme weather conditions can affect battery efficiency. Please check the ambient temperature. Wee suggest only operating the camera between 14 to 122 degrees Fahrenheit.
4. After a long period of use, the weather-resistant ring in your camera may weaken. If your notice any damage or weakness, please replace it.



## 7. Specifications

Operating Temperature: -10C~50C/14F~122F

Maximum Resesolution: 1920x1080

Lens: Wide Angle

Audio: Built -in Mic/Speaker, full duplex

Video Compression: H.264 High Profile

Enhancement: 3D Noise Reduction

Power Consumption: 5W (Max)

Night Vision: IR Cut + Infrared LEDs

Support Platform: Andriod iOS

Wi-Fi: 2.4Ghz, 802.11Bgn

Wireless Security: WEP/WPA/WPA2

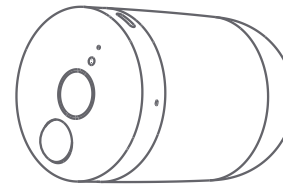
Weather-Resistant: IP65

# lunaProducts

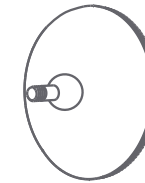
## Camara de seguridad exterior inalambrica

Guia de instalacion

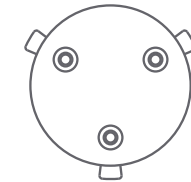
### 1. What's in the Box



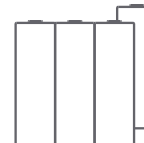
Camara x1



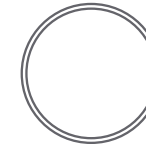
Base de la camara x1



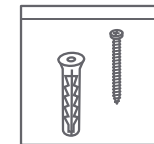
Base de montaje en pared x1



Baterias 18650 x4



Anillo extra resistente a la intemperie x1



Bolsa de tornillos x1



suporte de camara x1

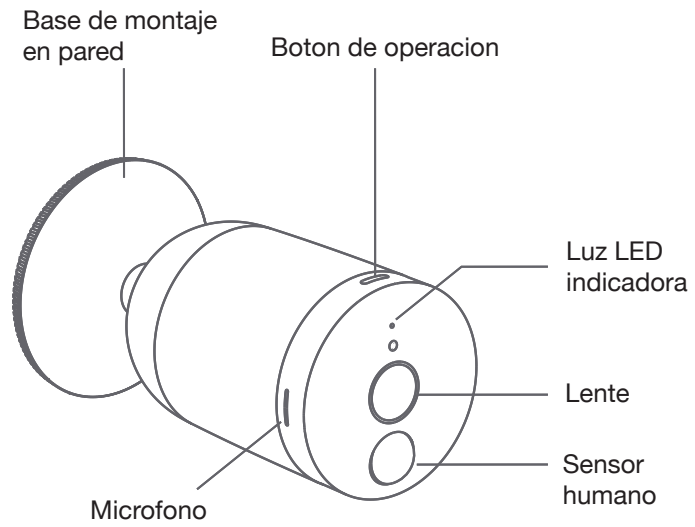


Manual x1

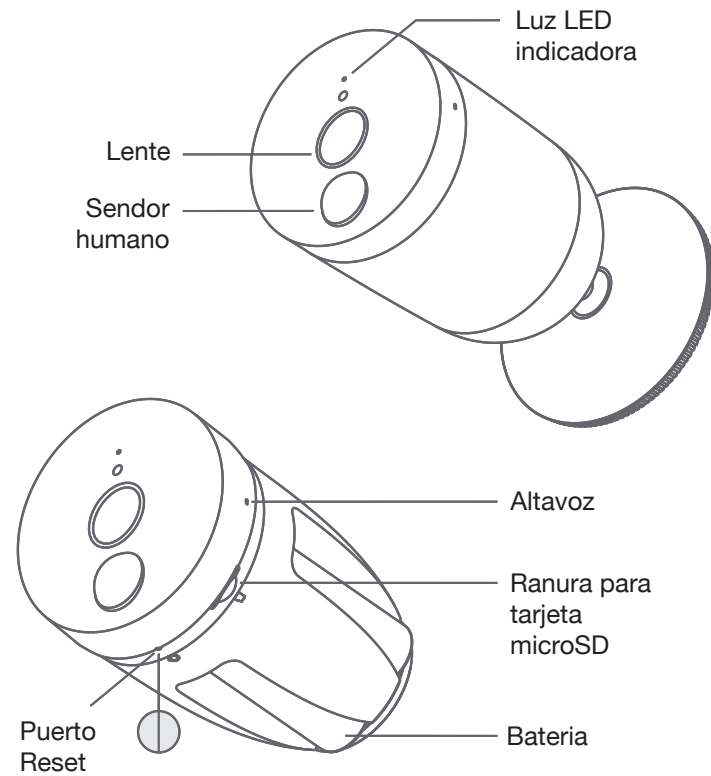


Pin de restablecimiento x1 16

## 2. Conoce tu camara



17

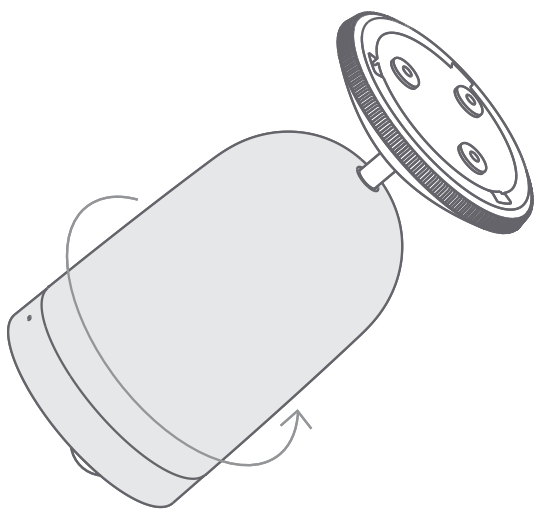


18

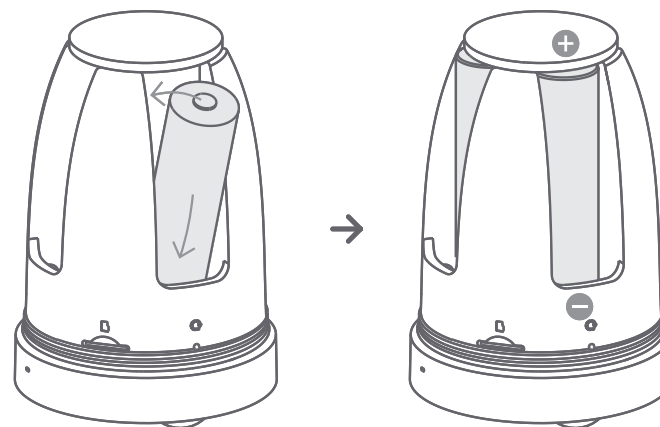
### 3. Primeros pasos

#### Paso 1

Gire y retire la parte frontal de la cámara mientras sos fija la cubierta posterior.



19



#### Paso 2

Inserte las baterías como se muestra en la imagen. Preste atención a los polos positivo y negativo de las baterías.

20

### Paso 3

Una vez que cuatro baterías estén instaladas, vuelva colocar la cubierta posterior y gírela



Antes de instalar las baterías en la cámara, utilice un cargador de batería 18650 y baterías. No podemos garantizar la seguridad de otras marcas de baterías o cargadores.

## 4. Emparejar su cámara

### Paso 1

Descargue la aplicación Yi Home. Registre una cuenta Yi e inicie sesión.

### Paso 2

Después de iniciar sesión en su aplicación Yi Home toque el signo “+” para seleccionar la cámara inalámbrica exterior Yi.

### Paso 3

Asegúrese de que su teléfono tenga configurada la conexión Wi-Fi de 2.4 Ghz.

### Paso 4

Presione el botón de funcionamiento para encender el dispositivo. Cuando la luz parpadee y se escuche “waiting to connect”, toque “Escuche ”Waiting to connect” en su pantalla.

#### Paso 5

Se requiere Wi-Fi de 2,4 GHz

Introduzca el SSID y la contraseña de Wi-Fi, a continuación use su cámara inalámbrica exterior Luna para escanear el código QR.

#### Paso 6

Una vez que el código QR se escanee correctamente, toque "Siguiente paso". En breve escuchará el aviso de voz "Pairing is successful" (El emparejamiento ha sido exitoso).

Ahora su cámara inalámbrica exterior Luna está lista para usar.

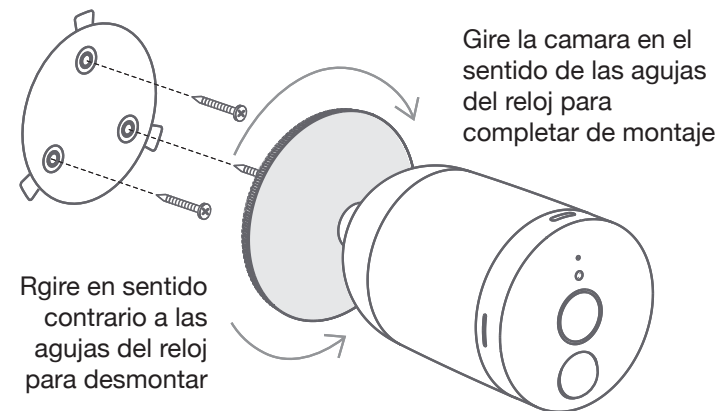
## 5. Instrucciones de montaje

#### Paso 1

Use los anclajes y tornillos provistos para montar la base del soporte de pared. Si la pared es de madera, podrá atornillarse el soporte directamente.

(Asegúrese de que el lado de la base del soporte de pared que mire hacia la pared sea el correcto.)

Acople su cámara a la base y gírela en el sentido de las agujas del reloj para asegurarla.

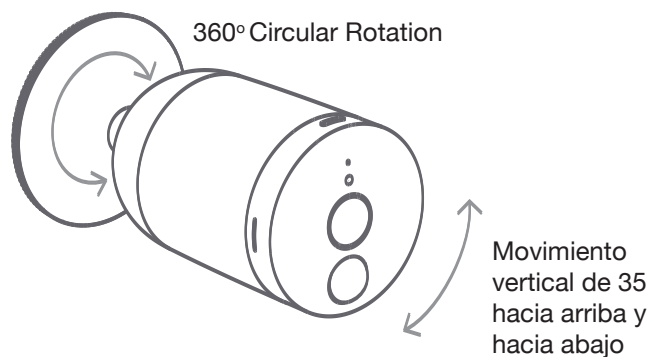


**Step 2**

Mount the camera on the wall by aligning the wall mount base and camera base.

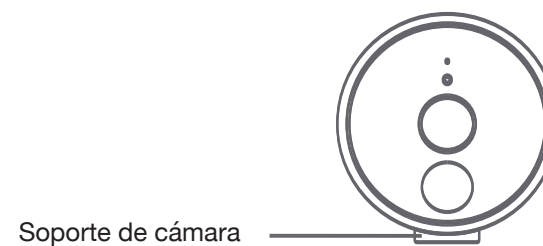
**Step 3**

Adjust the camera's view angle to your preferred position.



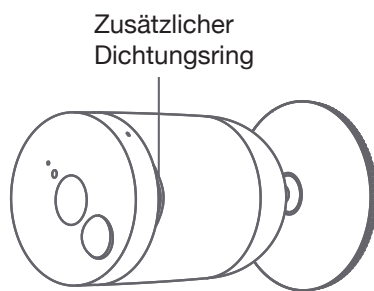
Durante el montaje, preste atención a lo siguiente:

1. Evite instalar la cámara de manera que la lente quede orientada hacia la luz solar directa
2. Tenga cuidado que plantas u objetos no obstruyan la visión
3. Le sugerimos que monte la cámara dentro de un rango de 10 metros de su router Wi-Fi. Minimizar los obstáculos entre el Wi-Fi y la cámara asegura el mejor rendimiento de la misma.
4. Si no desea montar su cámara en una pared, use el soporte para cámara incluido para colocar su cámara en cualquier lugar.



## 6. Avisto

1. Cargue las baterías con el cargador de batería 18650 incluido .
2. Asegúrese de cargar las cuatro baterías completamente antes de usar. No utilice la cámara sin las cuatro baterías.
3. Las condiciones climáticas extremas pueden afectar la eficiencia de la batería. Por favor verifique la temperatura ambiente. Le sugerimos utilizar la cámara solo entre -10° y 50° Celsius (14° y 122° Fahrenheit).
4. Después de un largo período de uso, el anillo resistente a la intemperie de su cámara puede debilitarse. Si nota algún daño o debilidad, reemplácelo.



## 6. Parámetros básicos

Rango de operación: -10°C to 50°C

Resolución máxima: 1920 x 1080

Objetivo: Gran angular duplex completo

Audio: Micrófono integrado/Altavoz

Compresión de video: H.264 Perfil alto

Modo alerta: Detección de movimiento

Consumo: 5W (Max)

Visión nocturna: IR Cut + LEDs de infrarrojos

Plataformas compatibles: Android /iOS

Wi-Fi: 2.4GHz, 802.11 bgn

Inalámbrica: WEP/WPA/WPA2 Longitud del cable

Grado de resistencia al agua: IP65