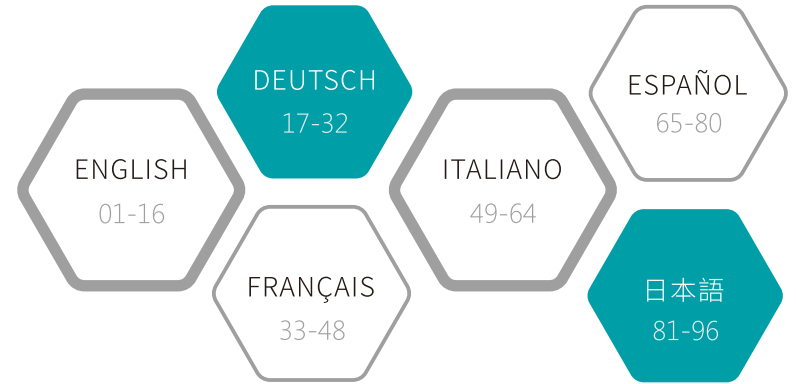


The background of the page is white and features several decorative, flowing teal lines that create a sense of movement and modern design. These lines vary in thickness and curvature, some starting from the left edge and curving across the page, while others are more horizontal and wavy.

Baby Monitor USER MANUAL

V3.2



A series of five overlapping, light gray wavy lines that flow horizontally across the page, creating a decorative background element.

→ ENGLISH

This device complies with part 15 of the FCC Rules. Operation is subject to the following two conditions:

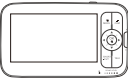
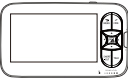
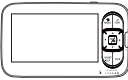
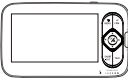
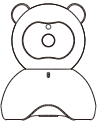
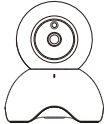

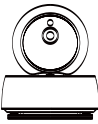
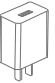

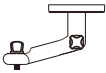
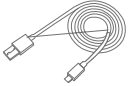

- (1) this device may not cause harmful interference, and
- (2) this device must accept any interference received, including interference that may cause undesired operation.

WARNING

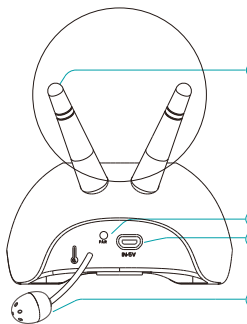
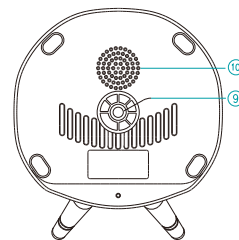
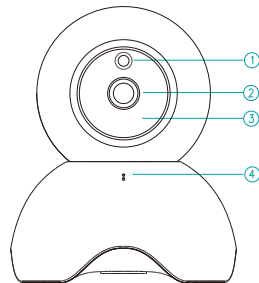
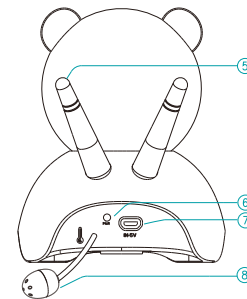
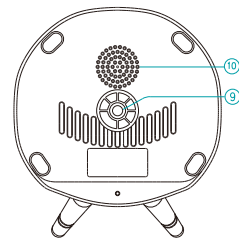
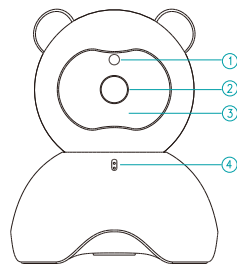
Incorrect use of the product(s) may lead to safety risks. Therefore, we STRONGLY recommend reading the following instructions before using your product.

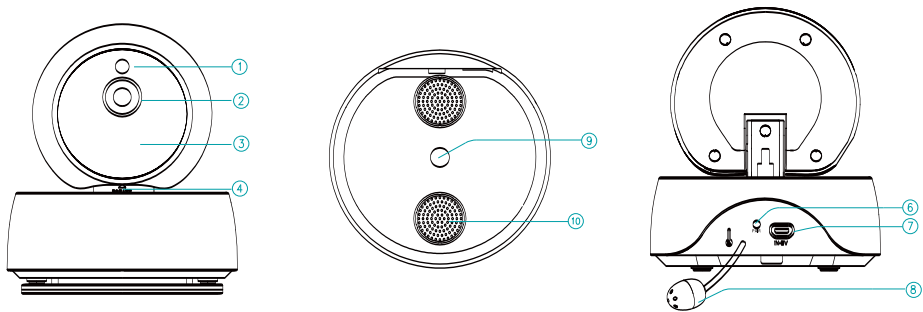
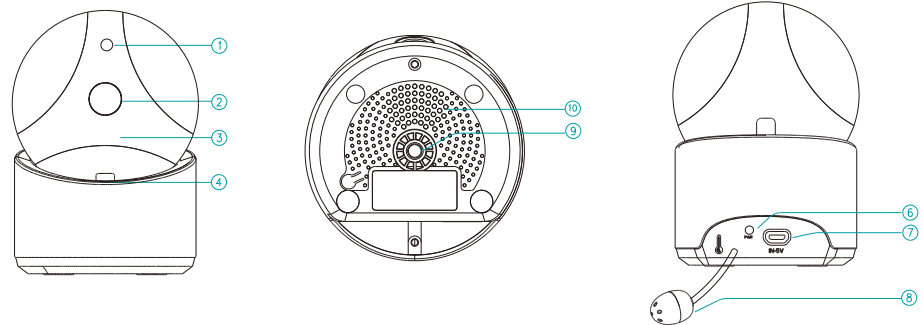
1. Keep the cord(s) away from children in case of strangulation (3 feet/ 1 meter away).
2. Put the product(s) in a dry place in case of short-circuit.
3. Use the AC adapter(s) provided by us ONLY. Using unauthorized charging cables and AC adapters may result in overheat even explosion.
4. Unplug the AC adapter(s) if you don't use it(them).
5. Check your baby's activities regularly as this product is not designed for supervision but for assisting your supervising.

PACKING LIST

Monitor		or		or		or	
Camera		or		or		or	
AC Power Adapter x2							
							

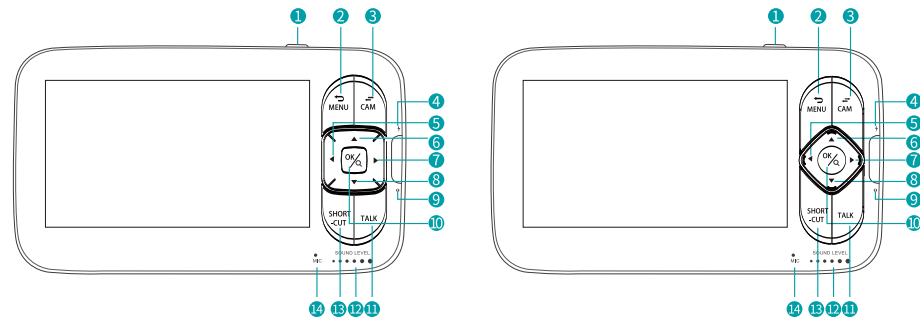
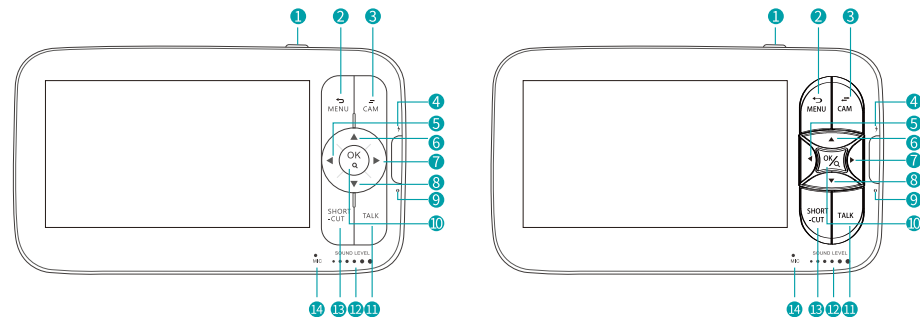
CAMERA



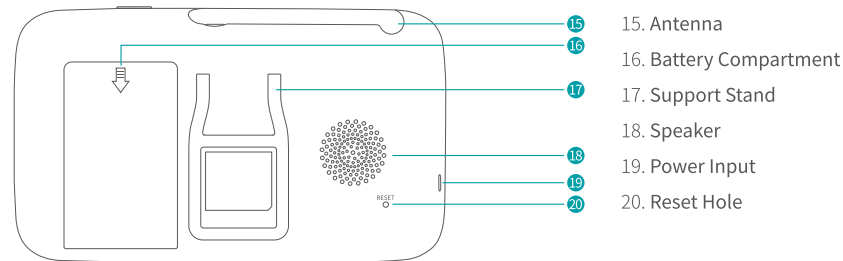


- 1. Night Vision Sensor
- 2. Camera Lens
- 3. IR LED
- 4. Microphone
- 5. Antenna
- 6. Pair Button
- 7. Power Input
- 8. Temperature Sensor
- 9. Mounting Bracket
- 10. Speaker

MONITOR



1. **Power/Sleep Button:** Long press to turn on/off the monitor; short press to turn on/off the screen.
2. **Menu/Back:** Press to enter menu page or press as a Back button.
3. **Camera Switch:** Switch cameras if connected with 2 or more cameras.
4. **Charging Indicator:** It gives off yellow light while the monitor is being charged.
5. **Left:** Press to pan the camera leftward or to change your selection leftward.
6. **Up:** Press to tilt the camera upward or to change your selection upward.
7. **Right:** Press to pan the camera rightward or to change your selection rightward.
8. **Down:** Press to tilt the camera downward or to change your selection downward.
9. **Power Indicator:** The green light turns on if connected to electricity.
10. **Zoom/OK:** Press to Zoom in/out or to confirm your selection.
11. **Talk:** Press to talk to your baby in the monitoring image.
12. **Sound Level LED:** Low/high level shows low/high sound detected by the camera.
13. **Volume/Brightness:** Press to adjust the monitor's volume or brightness in the monitoring image.
14. **Microphone**

**Note:**

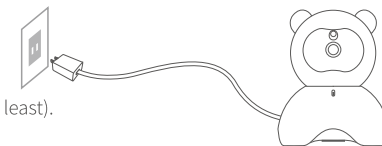
1. If you **RESET** with a pin, the monitor will be forced shutdown.
2. Do not open the battery compartment without official guidance.

GETTING STARTED

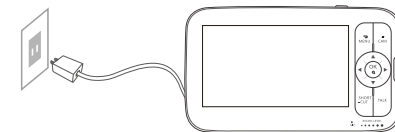
Step 1:

1. Connect the camera to the AC adapter.
2. Plug the AC adapter into a socket.

Note: Put the camera away from your baby (3ft/1m away at least).

**Step 2:**

1. Connect the monitor to the AC adapter.
2. Plug the AC adapter into a socket.
3. Long press the Power button to turn on the monitor then you can see the monitoring interface.

**Note:**

The monitor takes about 4 hours to be fully charged, and it lasts about 4-5 hours.

CAMERA SETTING

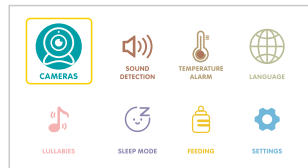
Notice:

The camera and monitor were paired already. This function is to add new cameras to the monitor.

1. Add cameras

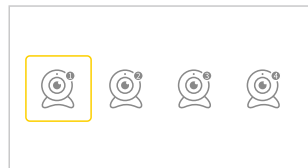
Step 1:

1. Press  to enter menu page.
2. Choose  and press OK button.




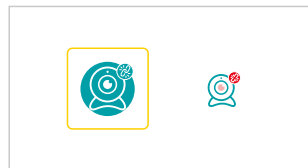
Step 2:

1. Select  then press OK button.




Step 3:

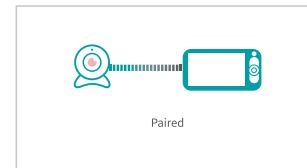
1. Select  and press OK button TWICE.
See Camera is NOT paired.
2. Press OK button to start pairing.



Step 4:

1. Press  PAIR button on the back of the camera.
2. Then see the prompted Paired.

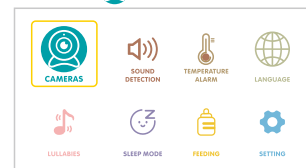
Note: Four cameras at most can be connected to one monitor.



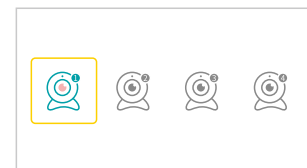
2. Delete cameras

Step 1:

1. Press  to enter menu page.
Choose  and press OK.

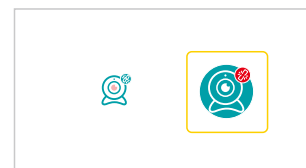


2. Select the camera need deleting.
Press OK.

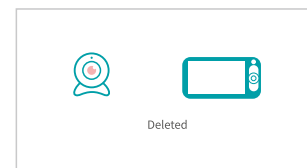


Step 2:

1. Select the right camera icon. Press OK TWICE.



2. See Deleted. Your camera is deleted.



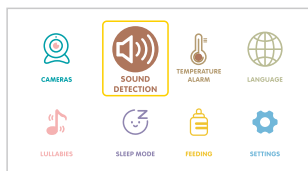
SOUND DETECTION

Explanation:

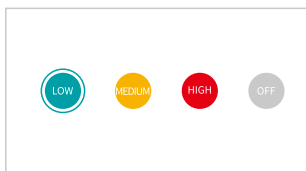
There are four options of sound detection, OFF, LOW (80dB), MEDIUM (70dB) and HIGH (65dB). OFF means you shut down the function; LOW means the sound can be detected if it reached 80dB, and so on for MEDIUM and HIGH.

Step 1:

1. Press  to enter menu page. Choose  and press OK.



2. Select the option you want. Press OK.




TEMPERATURE ALARM

Explanation:

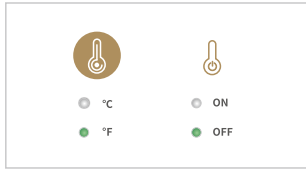
This function is to send alarms if the temperature is too low (< 15°C/59°F) or too high (> 29°C/84°F).

Step 1:

1. Press  to enter menu page. Choose  and press OK.



2. Select the option you want. Press OK.




Note: A sound/temperature alarm can be temporarily turned off by pressing any button on the monitor.

LANGUAGE

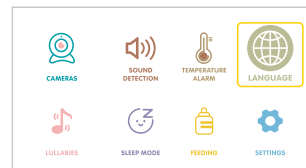
Explanation:

There are eight languages built in our device, you can choose your language here.

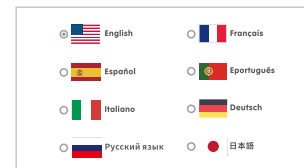
Step 1:

1. Press  to enter menu page.

Choose  and press OK.



2. Select your language and press OK to confirm.



LULLABIES

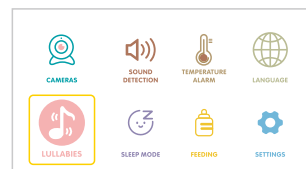
Explanation:

This function is to comfort your baby when needed.

Step 1:

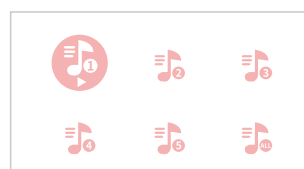
1. Press  to enter menu page.

Choose  and press OK.



2. Select the lullaby you want.

Select ALL to play the lullabies in a loop.



SLEEP MODE

Explanation:

This function is to prolong your monitor's runtime by shutting down the screen.

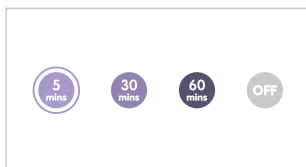
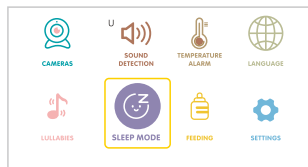
Step 1:

1. Press **MENU** to enter menu page.

Choose  and press OK.

2. Select the time you want.

Select OFF to turn off Sleep Mode.



Note: The screen will automatically light up if there is a sound alarm or a temperature alarm.

FEEDING

Explanation:

This function is to remind you of feeding your baby. OFF means you shut down the function; 2.5 hour means it reminds you every 2.5 hours and so on for the other options.

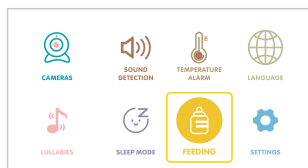
Step 1:

1. Press **MENU** to enter menu page.

Choose  and press OK.

2. Select the time you want.

Select OFF to turn off the feeding reminder.



SETTINGS

Explanation:

This function is to set Date/Time, turn on/off OSD, restore factory settings and provide service support information.

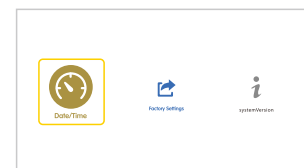
Date/Time:

1. Press **MENU** to enter menu page.

Choose  and press OK.

2. Select Date/Time.

Press OK to enter the interface.



3. Press OK to start/finish setting.

 stands for starting the setting.

4.  stands for finishing the setting.



Note:

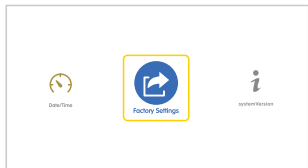
* Press Up/Down/Left/Right to select and press OK button to confirm.

* If OSD is ON, the date and time will be displayed on the status bar of the monitor; otherwise, it will not be displayed.

Restore factory settings:

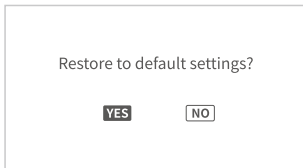
1. Select and conform 

Press OK to enter the interface.



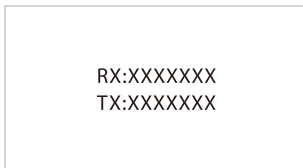
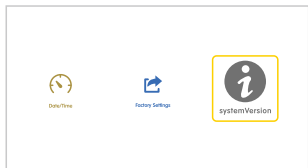
2. Conform YES to reset.

Press  or conform NO to exit.



1. Select .

Press OK to enter the interface.



ICONS EXPLANATION

1. Status Bar Icons

: No signal connection

: Signal strength

: Live video loop

: Lullabies enabled

: Sleep Mode enabled

27°C: Current room temperature

: Battery Level

: Sound detection enabled

: Temperature alarm enabled

: Feeding reminder enabled

2. Notifications Icons



: No camera connected

: Sound Alarm

: Temperature Alarm

: Feeding Notification

Explanation:

You can open Live-Video-Loop function through short presses on the  button until you see  on the status bar. When Live-Video-Loop function is on, the connected cameras will automatically switch every 10 seconds. And if there is a sound/temperature alarm, the camera-switch function will pause temporarily.

FAQ

Q1. Why did I fail to connect the camera to the monitor?

- * Make sure to plug the power adapter into the camera and socket firmly.
- * Make sure the camera and the monitor is within the effective distance.

Q2. Why is the live video so blurry?

- * Make sure there is no obstacle on the lens of the camera.

Q3. Why did the monitor make noise?

- * The camera and monitor may be too close. Put them further apart.

Q4. Can I hear my baby when I turn off the screen?

- * Yes. You should turn on Sound Detection, and it will wake up the screen and make a sound alarm if a loud sound is detected.

Q5. Why is the picture black and white?

- * The Night Vision Mode will be activated if the camera worked in a dark environment (Brightness \leq 5 Lux).

Q6. How long will the monitor stand by with screen on?

- * The monitor can last about 5 hours, and the time of endurance varies depending on the brightness.

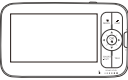
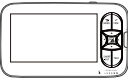
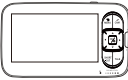
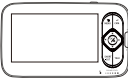
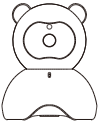
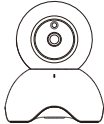
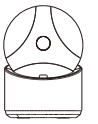
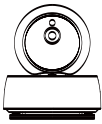


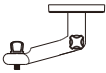
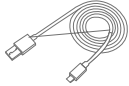

→ DEUTSCH

SICHERHEITSHINWEISE

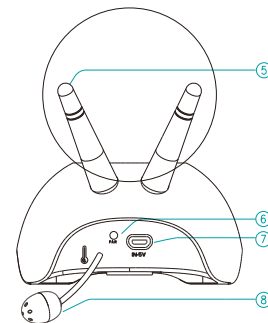
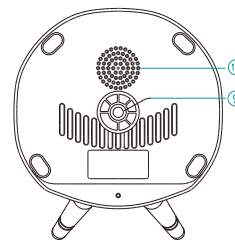
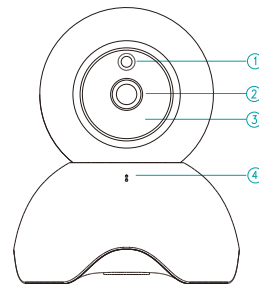
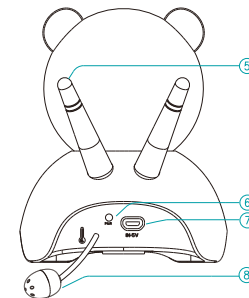
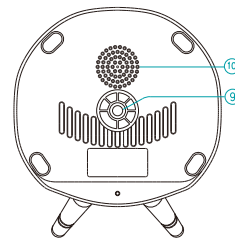
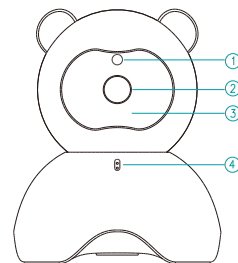
Die falsche Verwendung des Produkt kann zu Sicherheitsrisiken führen. Derum empfehlen Sie wir DRINGEND, die folgenden Anweisungen lesen, bevor Sie verwenden.

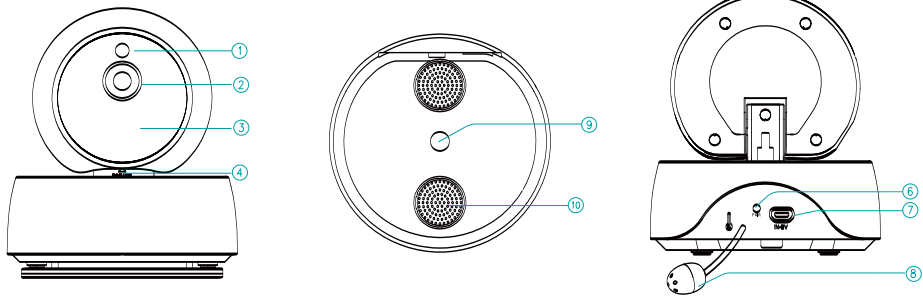
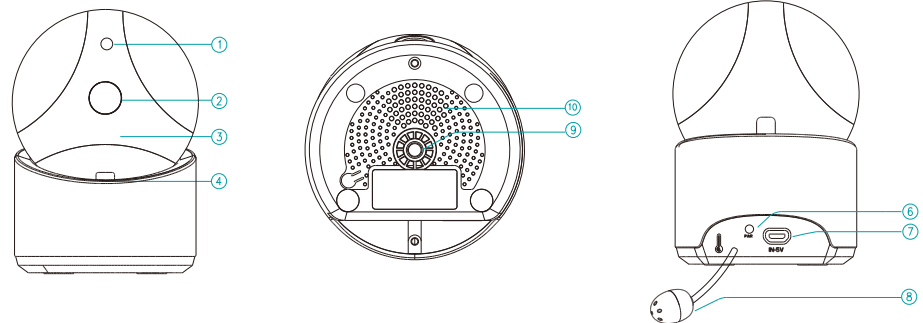
1. Halten Sie Kabel im Falle einer Strangulation von Kindern fern (3 Fuß / 1 Meter).
2. Legen Sie das / die Produkt (e) bei Kurzschluss an einen trockenen Ort.
3. Verwenden Sie AC-Adapter NUR gelieferten von uns. Die Verwendung von nicht zugelassenen Ladekabeln und Gleichstromadaptern kann zu Überhitzung und Explosion führen.
4. Ziehen Sie den AC-Adapter heraus, wenn Sie nicht verwenden.
5. Überprüfen Sie regelmäßig die Aktivitäten Ihres Babys, da dieses Produkt nicht für die Überwachung vorgesehen ist, sondern Sie bei der Überwachung unterstützt.

INHALT

Monitor		or		or		or	
Kamera		or		or		or	
AC Adapter x2		Montagesatz		Kamerahalterun		Micro USB Kabel x2	
						Bedienungsanleitung	

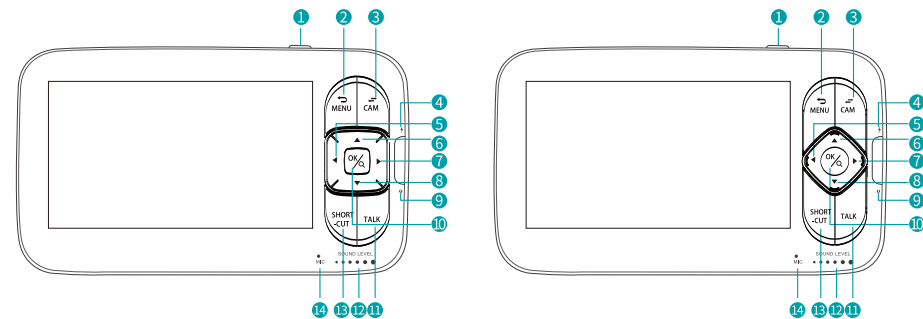
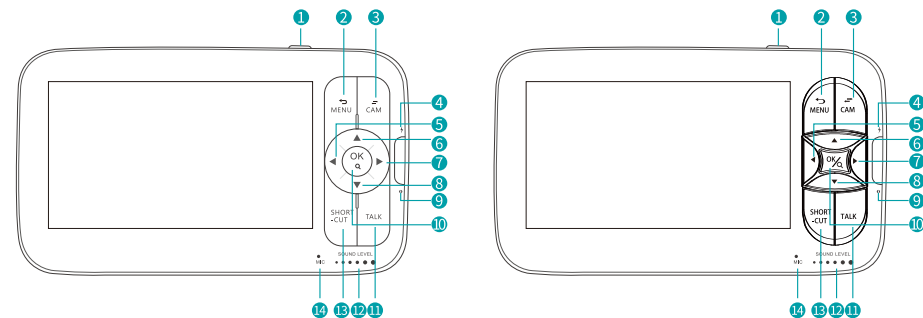
KAMERA



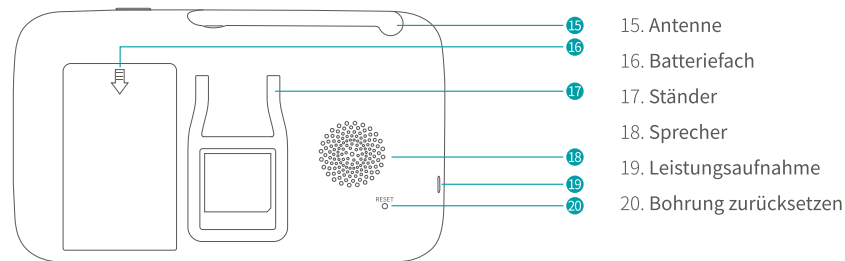


- | | | |
|---------------------|----------------------|------------------|
| 1. Nachtsichtsensor | 5. Antenne | |
| 2. Kameralinsen | 6. Pair Taste | |
| 3. IR LED | 7. Leistungsaufnahme | 9. Montageloch |
| 4. Mikrofon | 8. Temperatur Sensor | 10. Lautsprecher |

MONITOR



1. **Power/Sleep-Taste:** Lang drücken, um den Monitor ein- oder auszuschalten. kurz drücken, um den Bildschirm ein- /auszuschalten.
2. **Menü/Zurück:** Drücken Sie diese Taste, um die Menüseite aufzurufen, oder drücken Sie sie als Zurück-Taste.
3. **Kameraschalter:** Wechselt die Kamera, wenn zwei oder mehr Kameras angeschlossen sind.
4. **Ladeanzeige:** Sie leuchtet gelb, während der Monitor geladen wird.
5. **Links:** Drücken Sie diese Taste, um die Kamera nach links zu schwenken oder Ihre Auswahl nach links zu ändern.
6. **Nach oben:** Drücken Sie diese Taste, um die Kamera nach oben zu neigen oder Ihre Auswahl nach oben zu ändern.
7. **Rechts:** Drücken Sie diese Taste, um die Kamera nach rechts zu schwenken oder Ihre Auswahl nach rechts zu ändern.
8. **Nach unten:** Drücken Sie diese Taste, um die Kamera nach unten zu neigen oder Ihre Auswahl nach unten zu ändern.
9. **Stromanzeige:** Das grüne Licht leuchtet auf, wenn Strom angeschlossen ist.
10. **Zoom/OK:** Drücken Sie diese Taste, um die Ansicht zu vergrößern/zu verkleinern oder um Ihre Auswahl zu bestätigen.
11. **Sprechen:** Drücken Sie, um mit Ihrem Baby im Überwachungsbild zu sprechen.
12. **Schallpegel-LED:** Niedriger/hoher Pegel zeigt den von der Kamera erkannten niedrigen/hohen Ton an.
13. **Lautstärke/Helligkeit:** Drücken Sie diese Taste, um die Lautstärke oder Helligkeit des Monitors im Überwachungsbild anzupassen.
14. **Mikrofon**



Hinweise :

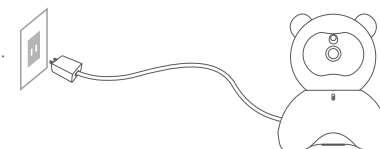
1. Wenn Sie den **RESET** Knopf drücken, wird das Herunterfahren des Monitors erzwungen.
2. Öffnen Sie das Batteriefach nicht ohne offizielle Anleitung.

AUFLADEN

Schritt 1:

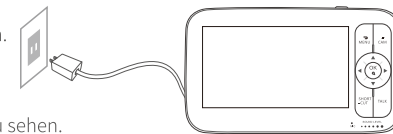
1. Schließen Sie die Kamera an den Gleichstrom Adapter an.
2. Stecken Sie den AC-Adapter in eine Steckdose.

Hinweis: Stellen Sie die Kamera nicht in der Nähe Ihres Babys auf (mindestens 1 m Abstand).



Schritt 2:

1. Schließen Sie den Monitor an den Gleichstromadapter an.
2. Stecken Sie den AC-Adapter in eine Steckdose.
3. Halten Sie die Ein-/Aus-Taste lange gedrückt um den Monitor anzuschalten und das zu überwachende Areal zu sehen.



Hinweis: Das vollständige Aufladen des Monitors dauert 4 Stunden. Und es hält ungefähr 4 - 5 Stunden.



KAMERA EINSTELLUNGEN

Beachte:

Die Kamera und der Monitor waren bereits gekoppelt. Diese Funktion dient zum Hinzufügen neuer Kameras zum Monitor.

1. Fügen Sie Kameras hinzu

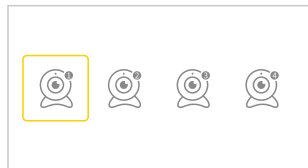
Schritt 1:

1. Drücken Sie , um die Menüseite aufzurufen.
2. Wählen Sie  und drücken Sie die OK-Taste.




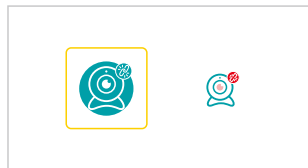
Schritt 2:

1. Wählen Sie  und drücken Sie die Taste OK.




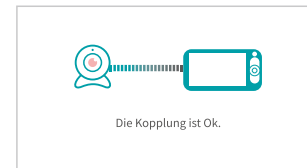
Schritt 3:

1. Wählen Sie  und drücken Sie die OK-Taste.
Siehe **Kamera ist nicht gekoppelt**.
2. Drücken Sie die OK-Taste, um die Kopplung zu starten.




Schritt 4:

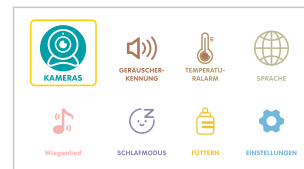
1. Drücken Sie die  -Taste am Rückseite der Kamera.
 2. Dann sehen Sie die Aufforderung **Die Kopplung ist Ok.**
- Hinweis:** Maximal vier Kameras können an einen Monitor angeschlossen werden.



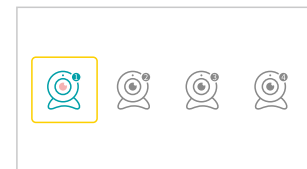
2. Lösche Kameras

Schritt 1:

1. MENU drücken, um die Menüseite aufzurufen.
Wählen Sie  und drücken Sie OK.

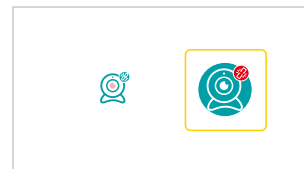


2. Wählen Sie die zu löschende Kamera aus.
Drücke OK.



Schritt 2:

1. Wählen Sie das rechte Kamerasymbol.
Drücken Sie zweimal OK.



2. Siehe **Das Löschen ist OK.**
Ihre Kamera wird gelöscht.

