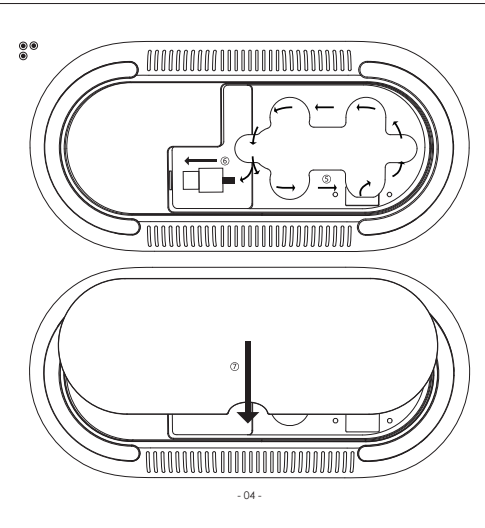
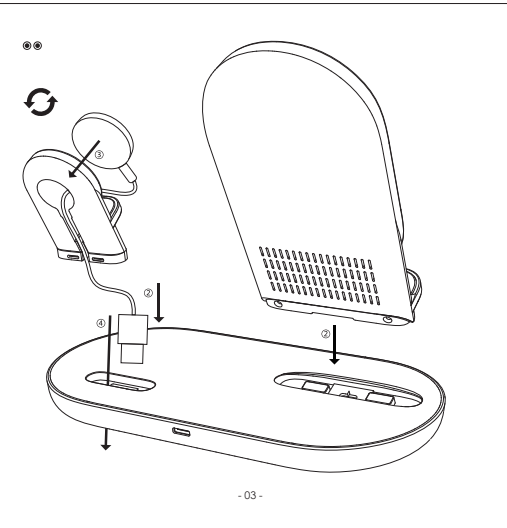


AUKEY User Manual 3-in-1 Wireless Charging Station. Contents: English 01-06, Deutsch 07-12, Français 13-18, Italiano 19-24, Español 25-30, 日本語 31-36. Model: LC-A3. Includes CE, RoHS, and Made in China logos.

Thank you for purchasing this AUKEY product. Please read this user manual carefully and keep it for future reference. Package Contents: 3-in-1 Wireless Charging Station, USB-A to C Cable (1.2m), Benutzerhandbuch, Garantiekarte. Product Diagram: a. Charging coil, b. Wireless charging surface, c. Apple Watch charger mount, d. LED indicator, e. USB-C input port.

Specifications: Model LC-A3, Technology Qi, Quick Charge 3.0, USB-C input 5V/3A, 9V/2A (Max), Stand wireless output 10W/7.5W/5W, Secondary wireless output 5W, USB-A output 5V 1A, Dimensions 193 x 93 x 130mm, Weight 270g. Assembly: *If you don't have an Apple Watch, please skip ④⑤⑥⑦⑧.

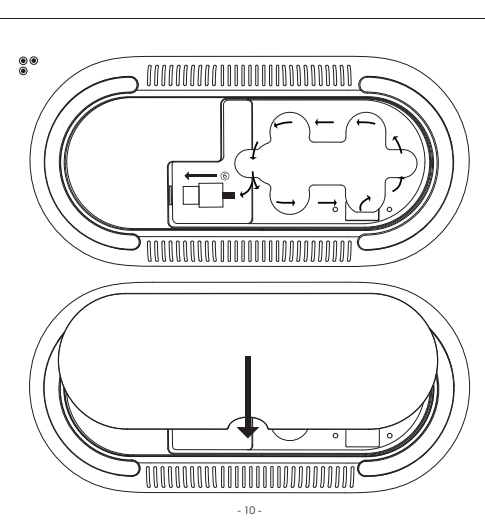
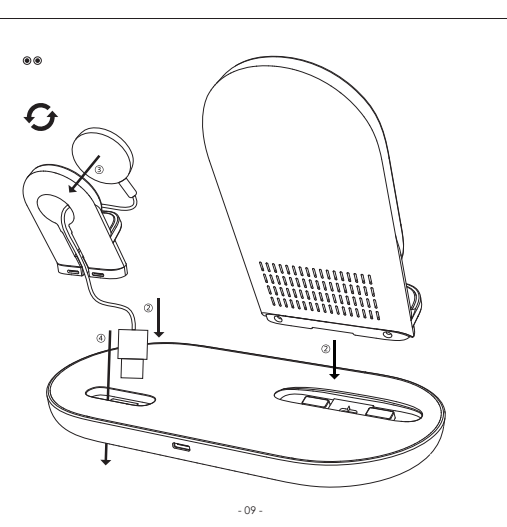


Getting Started: 1. Connect the wireless charging station to a wall charger via the USB-C port. 2. Place a Qi-compatible mobile device on the phone stand. 3. Place an AirPods wireless charging case on the secondary charging surface. 4. Place an Apple Watch on the detachable mount. 5. When the devices are fully charged, you can remove them. LED Indicator Status: Standby Blue, Charging Green, Foreign Object Detected Flashing blue & green. Note: *Use only certified chargers that support QC 3.0 fast charging (5V / 3A, 9V / 2A). Unauthorized chargers may cause damage or the wireless charger may malfunction. Do not place foreign objects, particularly metallic or magnetic objects, between the device and wireless charger. The wireless charger is compatible with Wireless Power Consortium (WPC) certified devices.

FCC Warning: This device complies with part 15 of the FCC Rules. Operation is subject to the following two conditions: 1) The device may not cause harmful interference, and 2) the device must accept any interference received, including interference that may cause undesired operation. Amazon US orders: support.us@aukey.com, Amazon EU orders: support.eu@aukey.com, Amazon CA orders: support.ca@aukey.com, Amazon JP orders: support.jp@aukey.com. *Please note, AUKEY can only provide after sales service for products purchased directly from AUKEY. If you have purchased from a different seller, please contact them directly for service or warranty issues.

Vielen Dank, dass Sie dieses Produkt von AUKEY gekauft haben. Bitte lesen Sie sich diese Bedienungsanleitung aufmerksam durch und bewahren Sie sie gut auf. Lieferumfang: 3-in-1 kabellose Ladestation, USB-A zu C-Kabel (1,2 m), Benutzerhandbuch, Garantiekarte. Produktbild: a. Ladestation, b. Oberfläche für kabelloses Laden, c. Apple Watch, d. LED-Anzeige, e. USB-C-Eingangs.

Technische Daten: Modell LC-A3, Technologie Qi, Quick Charge 3.0, USB-C-Eingang 5 V/3 A, 9 V/2 A (Max), Kabellose Ausgangsleistung (Standardmäßig) 10 W/7,5 W/5 W, Kabellose Ausgangsleistung (bekundet) 5 W, USB-Ausgang 5 V 1 A, Abmessungen 193 x 93 x 130 mm, Gewicht 270 g. Montage: *Wenn Sie keine Apple Watch haben, überspringen Sie bitte ④⑤⑥⑦⑧.

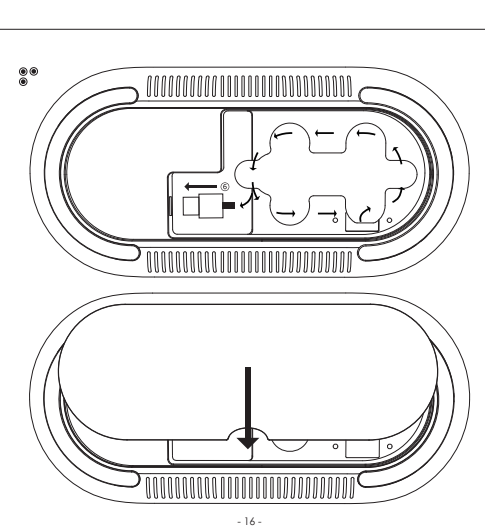
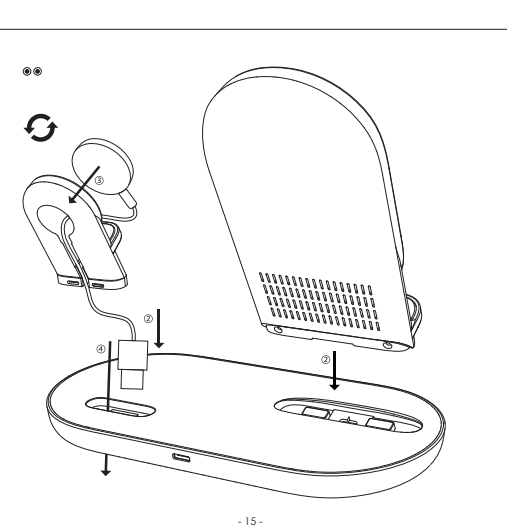


Erste Schritte: 1. Verbinden Sie die Ladestation für kabelloses Laden über den USB-C-Anschluss mit einem Ladegerät. 2. Positionieren Sie ein Qi-kompatibles Mobilgerät auf dem Handyhalter. 3. Positionieren Sie ein AirPods-Ladecase auf der zweiten Ladefläche. 4. Legen Sie Ihre Apple Watch auf die abnehmbare Halterung. 5. Wenn die Geräte vollständig geladen sind, können Sie sie entfernen. LED-Statusanzeigen: Stand-by blau, Laden grün, Fremdkörper erkannt blau & grün blinkend. Hinweis: *Verwenden Sie nur zertifizierte Ladegeräte, die Schnellladen mit QC 3.0 unterstützen (5 V/3 A, 9 V/2 A). Nicht autorisierte Ladegeräte können Schäden oder eine Fehlfunktion des Ladegeräts verursachen. Positionieren Sie keine Fremdkörper, insbesondere metallische oder magnetische Gegenstände, zwischen dem Gerät und dem Ladegerät für kabelloses Laden. Das Ladegerät für kabelloses Laden ist mit Geräten kompatibel, die durch das Wireless Power Consortium (WPC) zertifiziert sind.

zertifiziert sind. *Wenn Ihr Gerät nicht richtig lädt, versuchen Sie dessen Position zu ändern, um es optimal an den Ladepol zu auszurichten. *Hüllen mit einer Dicke von weniger als 3 mm können beibehalten werden, aber die dicker Hüllen oder die Hüllen aus Metall müssen entfernt werden. Produktpflege: Von Flüssigkeiten und extremer Hitze fernhalten. Garantie & Kundenservice: Bei Fragen, Problemen oder Garantieansprüchen kontaktieren Sie uns bitte unter der jeweiligen Adresse, die Ihrer Region entspricht. Bestellungen über Amazon USA: support.us@aukey.com, Bestellungen über Amazon Europa: support.eu@aukey.com, Bestellungen über Amazon Kanada: support.ca@aukey.com, Bestellungen über Amazon Japan: support.jp@aukey.com. *Wichtiges Hinweis: AUKEY bietet nur für die Produkte einen Kundenservice an, die direkt bei AUKEY erworben wurden. Sollten Sie Ihr Produkt bei einem anderen Händler gekauft haben, kontaktieren Sie bitte dessen Kundendienst bezüglich Fragen oder Garantieansprüchen.

Merci d'avoir acheté ce produit AUKEY. Veuillez lire attentivement ce manuel d'utilisation et le conserver pour référence ultérieure. Contenu du paquet: Station de charge sans fil 3 en 1, Câble USB-A vers USB-C (1,2 m), Manuel de l'utilisateur, Carte de garantie. Schéma du produit: a. Boîtier de charge sans fil, b. Surface de chargement sans fil, c. Support de charge pour Apple Watch, d. Indicateur LED, e. Port d'entrée USB-C.

Caractéristiques: Modèle LC-A3, Technologie Qi, Quick Charge 3.0, Entrée USB-C 5 V/3 A, 9 V/2 A (Max), Sortie sans fil du support 10 W/7,5 W/5 W, Sortie sans fil secondaire 5 W, Sortie USB 5 V 1 A, Dimensions 193 x 93 x 130 mm, Poids 270 g. Assemblage: *Si vous ne possédez pas d'Apple Watch, veuillez ignorer ④⑤⑥⑦⑧.

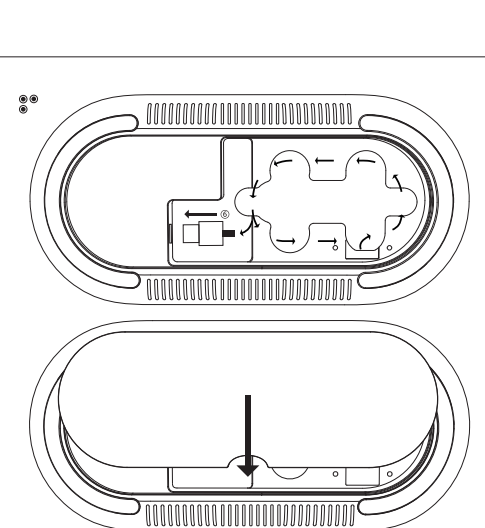
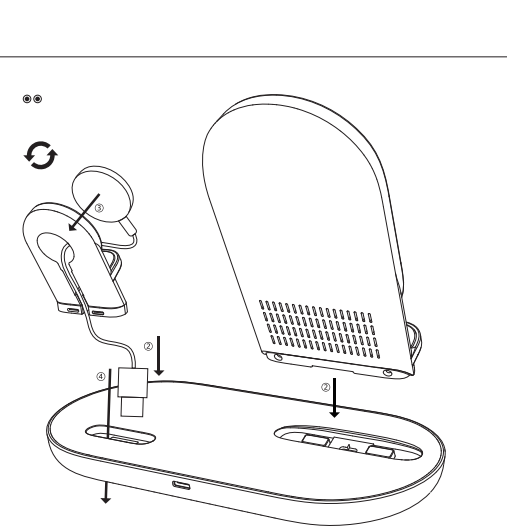


Commencer: 1. Connecter la station de charge sans fil à un chargeur mural via le port USB-C. 2. Placer un appareil mobile compatible Qi sur le support de téléphone. 3. Placer un boîtier de chargement sans fil AirPods sur la surface de chargement secondaire. 4. Placer un Apple Watch sur le support amovible. 5. Lorsque les appareils sont complètement chargés, vous pouvez les retirer. État de l'indicateur LED: En veille Bleu, En charge Vert, Corps étranger détecté Clignotant bleu et vert. Remarques: *Utilisez uniquement des chargeurs certifiés prenant en charge la charge rapide QC 3.0 (5 V/3 A, 9 V/2 A). Les chargeurs non autorisés peuvent provoquer des dommages ou le chargeur sans fil peut mal fonctionner. Ne placez pas d'objets étrangers, en particulier des objets métalliques ou magnétiques, entre l'appareil et le chargeur sans fil. Le chargeur sans fil est compatible avec les appareils certifiés Wireless Power Consortium (WPC).

*Si votre appareil ne se charge pas correctement, essayez de régler la position pour mieux aligner les bobines de charge. *Les bobines de moins de 3 mm d'épaisseur peuvent être conservées, mais les bobines plus ou moins épaisses doivent être retirées. Entretien du produit: Tenir à l'écart des liquides et de la chaleur extrême. Garantie et support client: Pour toute question, assistance ou demande de garantie, contactez-nous à l'adresse ci-dessous qui correspond à votre région. Veuillez inclure votre numéro de commande Amazon et le numéro de modèle du produit. Commandes Amazon aux États-Unis: support.us@aukey.com, Commandes Amazon EU: support.eu@aukey.com, Commandes Amazon CA: support.ca@aukey.com, Commandes Amazon JP: support.jp@aukey.com. *Veuillez noter qu'AUKEY ne peut fournir un service après-vente que pour les produits achetés directement auprès d'AUKEY. Si vous avez acheté auprès d'un autre vendeur, veuillez les contacter directement pour des problèmes de service ou de garantie.

Grazie per aver acquistato questo prodotto AUKEY. Si prega di leggere attentamente il presente manuale d'uso e di conservarlo per eventuali riferimenti futuri. Contenuto della confezione: Stazione di ricarica wireless 3-in-1, Cavo da USB-A a C (1,2m), Manuale utente, Scheda di garanzia. Schema del prodotto: a. Bobina di ricarica, b. Superficie di ricarica wireless, c. Supporto per caricatore wireless Apple Watch, d. Indicatore LED, e. Porta di ingresso USB-C.

Caratteristiche: Modello LC-A3, Tecnologia Qi, Quick Charge 3.0, Ingresso USB-C 5 V/3 A, 9 V/2 A (Max), Uscita wireless supporto 10 W/7,5 W/5 W, Uscita wireless secondaria 5 W, Uscita USB 5 V 1 A, Dimensioni 193 x 93 x 130 mm, Peso 270 g. Montaggio: *Se non si possiede un Apple Watch, saltare i passaggi ④⑤⑥⑦⑧.

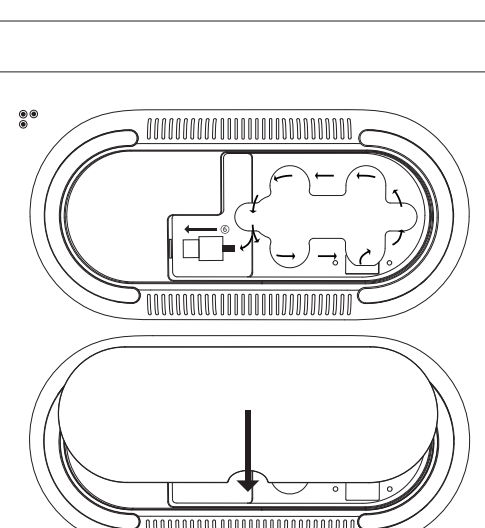
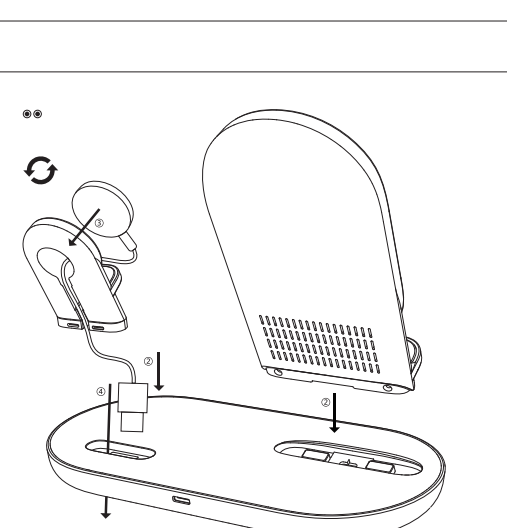


Per iniziare: 1. Collegare la stazione di ricarica wireless ad un caricabatterie a parete tramite la porta USB-C. 2. Posizionare un dispositivo mobile compatibile con la tecnologia Qi sul supporto per telefono. 3. Posizionare una custodia di ricarica wireless per AirPods sulla superficie di ricarica secondaria. 4. Posizionare un Apple Watch sul supporto rimovibile. 5. Quando i dispositivi avranno completato la carica, è possibile rimuoverli. Indicatore di stato a LED: In attesa Blu, Caricando Verde, Oggetto estraneo rilevato Blu e verde lampeggiante. Note: *Usare solo caricabatterie certificati che supportano la tecnologia di ricarica veloce QC 3.0 (5V / 3A, 9V / 2A). I caricabatterie non autorizzati potrebbero causare danni o il caricatore wireless potrebbe non funzionare correttamente. Non collocare oggetti estranei, in particolare oggetti metallici o magnetici, tra il dispositivo e il caricabatterie wireless. Il caricatore wireless è compatibile con i dispositivi certificati Wireless Power Consortium (WPC).

*Se il dispositivo non si sta caricando correttamente, provare a regolare la posizione per allineare meglio le bobine di carica. *Le custodie di spessore inferiore a 3 mm possono non essere rimosse, ma è necessario rimuovere quelle più spesse o quelle realizzate in metallo. Cura del prodotto: Tenere lontano da liquidi e fonti di calore. Garanzia e assistenza clienti: Per domande, assistenza o richieste di garanzia, è possibile contattarci all'indirizzo riportato di seguito in base alla propria regione. Si prega di includere il numero d'ordine Amazon e il numero di modello del prodotto. Ordini Amazon USA: support.us@aukey.com, Ordini Amazon UE: support.eu@aukey.com, Ordini Amazon CA: support.ca@aukey.com, Ordini Amazon JP: support.jp@aukey.com. *Nota bene: AUKEY può fornire un servizio di assistenza post-vendita solo per i prodotti acquistati direttamente da AUKEY. Se l'acquisto è avvenuto da un altro venditore, è prgrammo di contattare direttamente quest'ultimo per problemi legati al servizio o alla garanzia.

Gracias por la compra de este producto de AUKEY. Lea este manual del usuario detenidamente y guárdelo para futuras consultas. Contenido del paquete: Estación de carga inalámbrica 3 en 1, Cable USB-A a C (1,2m), Manual de usuario, Tarjeta de garantía. Diagrama de producto: a. Bobina de carga, b. Superficie de carga inalámbrica, c. Soporte para cargador Apple Watch, d. Indicador LED, e. Puerto de entrada USB-C.

Especificaciones: Modelo LC-A3, Tecnología Qi, Carga rápida 3.0, Entrada USB-C 5 V/3 A, 9 V/2 A (Max), Soporte de salida inalámbrica 10 W/7,5 W/5 W, Salida inalámbrica secundaria 5 W, Salida USB 5 W, Dimensiones 193 x 93 x 130mm, Peso 270g. Montaje: *Si no tiene un Apple Watch, omita ④⑤⑥⑦⑧.

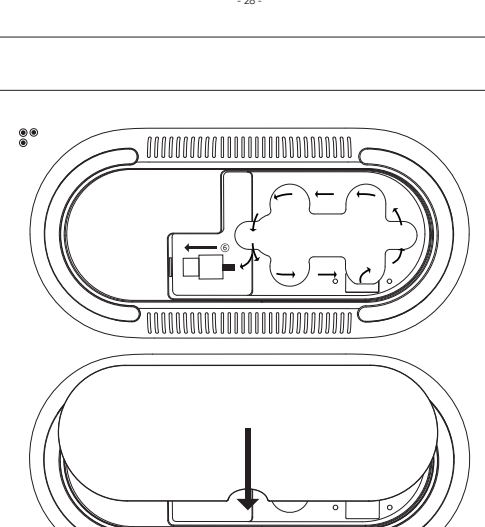
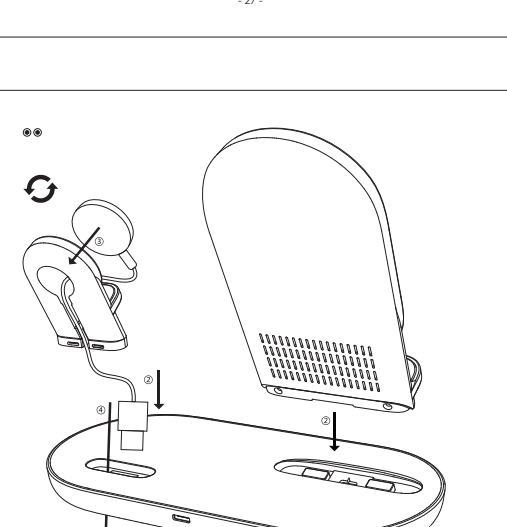


Guía de inicio: 1. Conecte la estación de carga inalámbrica a un cargador de pared a través del puerto USB-C. 2. Coloque un dispositivo móvil compatible con Qi en el soporte del teléfono. 3. Coloque un estuche de carga inalámbrica AirPods en la superficie de carga secundaria. 4. Coloque un Apple Watch en el soporte desmontable. 5. Cuando los dispositivos estén completamente cargados, puede eliminarlos. Indicador de estado a LED: En espera Azul, Cargando Verde, Objeto extraño detectado Azul y verde intermitente. Nota: *Utilice solo cargadores certificados que soporten la carga rápida QC 3.0 (5V / 3A, 9V / 2A). Los cargadores no autorizados pueden causar daños o el cargador inalámbrico puede funcionar mal. No coloque objetos extraños, particularmente objetos metálicos o magnéticos, entre el dispositivo y el cargador inalámbrico. El cargador inalámbrico es compatible con dispositivos certificados Wireless Power Consortium (WPC).

Wireless Power Consortium (WPC). *Si su dispositivo no se carga correctamente, intente ajustar la posición para alinear mejor las bobinas de carga. *Las fundas de menos de 3 mm de grosor se pueden mantener, pero las fundas gruesas o de metal deben retirarse. Cuidado del producto: Mantener alejado de líquidos y calor extremo. Garantía y atención al cliente: Para preguntas, asistencia o solicitudes de garantía, póngase en contacto con nosotros a través de la dirección que corresponda con su región o país de origen. Incluya su número de pedido de Amazon y el modelo del producto. Pedidos de Amazon Estados Unidos: support.us@aukey.com, Pedidos de Europa: support.eu@aukey.com, Pedidos de Centro América: support.ca@aukey.com, Pedidos de Japón: support.jp@aukey.com, Pedidos de Australia: support.au@aukey.com. *Tenga en cuenta que AUKEY solo puede proporcionar servicio postventa para productos comprados directamente de AUKEY. Si ha comprado un vendedor diferente, póngase en contacto directamente con ellos para problemas de servicio o garantía.

この度はAUKEY LC-A3 3-in-1 Qiワイヤレス充電器をご購入いただき誠にありがとうございます。ご使用の際に取扱説明書をよくお読みになり、正しくお使いください。箱の中身を確認が完了しましたら、マニュアルの本文と製品画像をご提供の上、お見積りに当社のお客様サービスセンターまでお問い合わせください。パッケージ内容: 3-in-1ワイヤレス充電器, USB A to Cケーブル (1.2m), 取扱説明書, 2年限定保証カード。製品図: a. 充電コイル, b. ワイヤレス充電表面, c. Apple Watch充電ホルダー, d. LEDインジケータ, e. USB-C入力ポート。

製品仕様: 型番 LC-A3, テクノロジー Qi, Quick Charge 3.0, USB-C入力 5V/3A, 9V/2A (Max), 出力(スマートフォン) 10W/7.5W/5W, 出力(AirPods) 5W, 出力(Apple Watch) 5W, サイズ 193 x 93 x 130mm, 重量 270g。取付け: *Apple Watchをお持ちでない場合は、④⑤⑥⑦⑧をスキップしてください。



使い方: 1. ワイヤレス充電器を付属しているケーブルでUSB充電器に接続します。2. Qi対応のワイヤレス充電デバイススマートフォン充電エリアに置きます。3. AirPodsを専用充電エリアに置きます。4. Apple Watchを取り出し可能な充電ホルダーに置きます。5. 充電が完了したら、取り出します。LEDインジケータについて: 充電中 青色, 充電完了 緑色, 異物を検出した 青色/緑色を交互に点滅する。取り扱い上の注意: *より厚いワイヤレス充電器を使用するために、QC 3.0 (5V / 3A, 9V / 2A) 対応のUSB充電器を使用してください。未対応のUSB充電器は充電の原因になりますから、ワイヤレス充電器が動作しなくなる可能性があります。*ワイヤレス充電器の間に異物、特に金属製または磁性体がある物を置かないでください。*本製品はWireless Power Consortium (WPC) 認定されたデバイスとの互換性があります。*ワイヤレス充電中に充電されない場合は、充電コイルに合わせて位置を調整してください。

Wireless Power Consortium (WPC). *厚さ3mm以下のケースはそのまま使用できますが、それより厚手のケースや金属製のケースを必ず必要ありません。ご注意: 液体や高温な場所、強い磁場を避けて保管してください。保証のカスタマーサービス: 本製品の保証期間、および保証請求などの問題をごございましたら、ご注文番号と商品の写真を記入した上で、下記のメールアドレスまでお問い合わせください。弊社では最も早い営業日にご返信を申し上げます。Amazon US orders: support.us@aukey.com, Amazon EU orders: support.eu@aukey.com, Amazon CA orders: support.ca@aukey.com, Amazon JP orders: support.jp@aukey.com, Amazon JP orders: support.au@aukey.com. *当社AUKEYから購入した製品に対してのみ、アフターサービスと製品保証を提供いたします。他の販売店から購入された製品の故障、返品、返金については、ご購入の店舗にお問い合わせください。