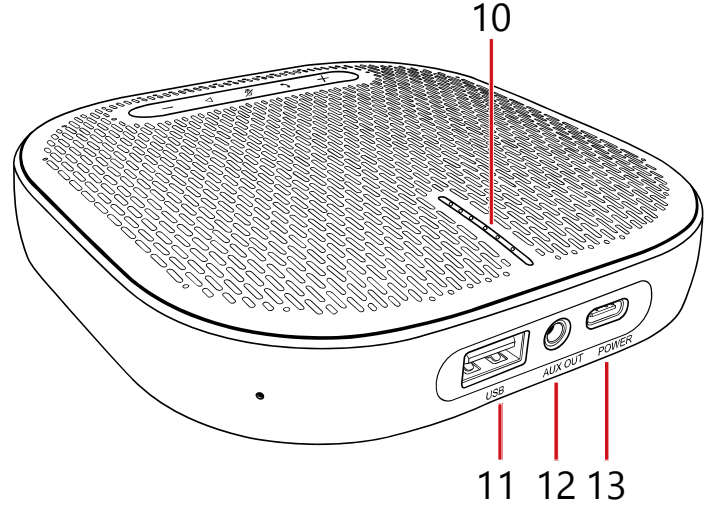
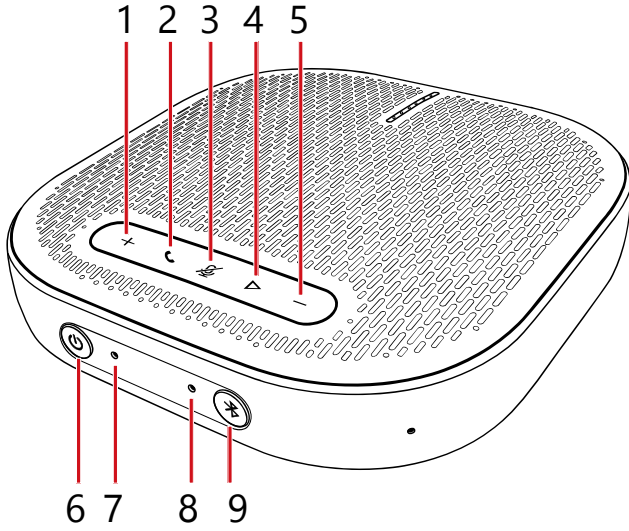


अवलोकन



1. वॉल्यूम बढ़ाने का बटन
2. कॉल बटन
3. म्यूट बटन
4. मल्टी पावर बटन
5. वॉल्यूम डाउन बटन
6. बजिली का बटन
7. LED पॉवर इंडिकेटर लाइट
8. LED ब्लूटूथ इंडिकेटर लाइट
9. ब्लूटूथ बटन
10. स्थिति इंडिकेटर लाइट
11. चार्जिंग आउटपुट के लिए उपयुक्त USB पोर्ट (टाइप-A)
12. ऑडियो आउटपुट पोर्ट
13. चार्जिंग इनपुट के लिए उपयुक्त USB पोर्ट (टाइप-C)

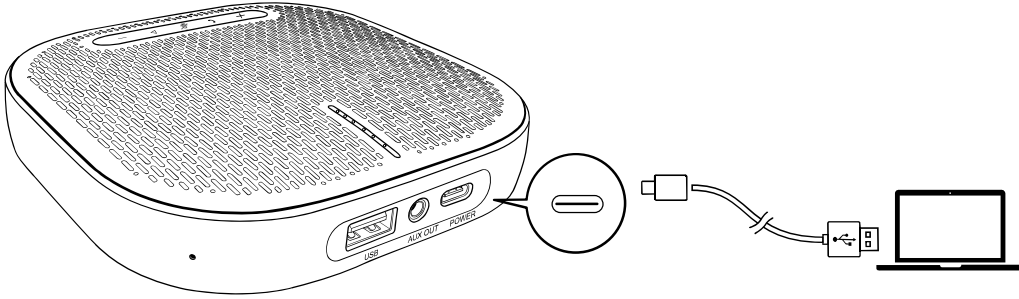
चेतावनी

1. उत्पाद की लीकेज के साथ पर्यावरण के नहीं जाना चाहिए, या तरल (जैसे एक फूलदान) के साथ वस्तुओं से दूर रखें;
2. बर्ना ढके हुए आग (जैसे कजिलता हुआ मोमबत्ती) को उत्पाद पर नहीं रखा जाना चाहिए;
3. उत्पाद को सीधे धूप, खुली आग या अन्य ताप के स्रोतों से दूर रखा जाना चाहिए;
4. बजिली की आपूर्ति के लिए पावर एडाप्टर का उपयोग करने के मामले में, उपभोक्ता एक ही तरह के पावर एडाप्टर को खरीदना चाहिए जो CCC द्वारा प्रमाणित किया गया है और मानक आवश्यकताओं के अनुरूप है।

कनेक्शन

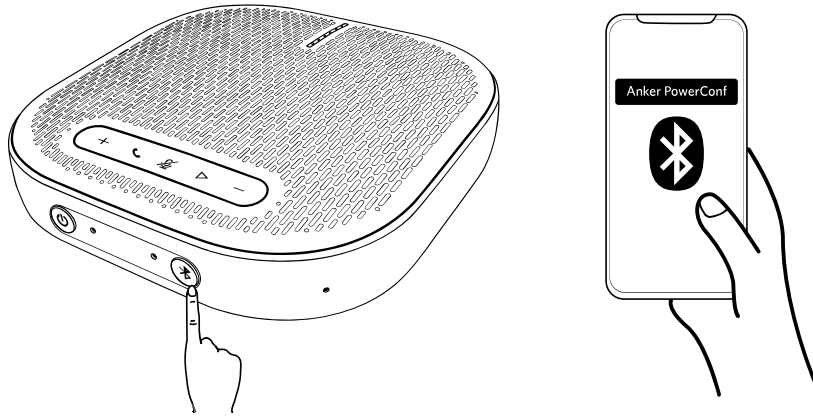
a) कंप्यूटर को USB केबल से कनेक्ट करें।




ध्यान दें: मोबाइल फोन को USB केबल से जोड़ना असामान्य है, कृपया इसे मत करें!



b) ब्लूटूथ पेयरिंग से कंप्यूटर या मोबाइल उपकरण से कनेक्ट करें

जब पहली बार बजिली चालू होगी तो उत्पाद स्वचालित रूप से ब्लूटूथ पेयरिंग मोड चालू हो जाएगा।



	एक बार दबाएं	पेयरिंग मोड दर्ज करें
	नीली रोशनी टिमिटमिती है	ब्लूटूथ बाइंड हो रहा है
	सामान्य रूप से नीली रोशनी	ब्लूटूथ कनेक्ट हो गया है

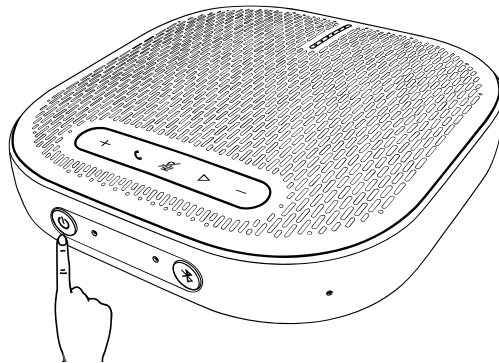


- हर बार बजिली चालू करने के दौरान, उत्पाद आपके द्वारा पछिली बार (यदि उपलब्ध हो) के तरह से जुड़े उपकरणों से स्वचालित रूप से जुड़ा होगा।
- ब्लूटूथ कनेक्शन को डिसिकनेक्ट करने के लिए, कृपया ब्लूटूथ बटन को दबाएं।

पावर चालू/बंद करें

पावर चालू करने के लिए 2s के लिए पावर बटन दबाए रखें; स्थिति के इंडिकेटर बत्ती ऊपर से नीचे तक चालू होगा, फिर बंद हो जाएगा।

पावर बंद करने के लिए 2s के लिए पावर बटन दबाए रखें; स्थिति के इंडिकेटर बत्ती नीचे से ऊपर तक चालू होगा, फिर बंद हो जाएगा।






पावर स्थिति के इंडिकेटर बत्ती

	सामान्य रूप से चालू होने पर सफेद बत्ती	बजिली चालू करें
	बत्ती बंद करें	पावर बंद करें



- कंप्यूटर से कनेक्ट होने के बाद बजिली अपने आप चालू हो जाएगी।
- अगर गतविधि 30 मिनट तक बंद रहता है या पावर फेल होता है तो यह स्वचालित रूप से डिसिकनेक्ट हो जाएगा।

बटन नियंत्रण

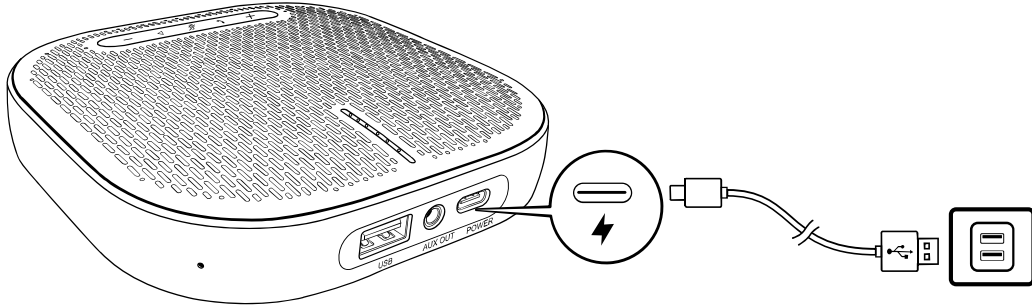
+/-	दबाना या दबाएं रखना	वॉल्यूम ऊपर/नीचे
	दबाएँ	कॉल शुरू/बंद करें
	2s के लिए पकड़े रखें	कॉल रजिक्ट करें
	दबाएँ	माइक्रोफोन को बंद करें या खोलें
	दबाएँ	गाना चलाएं/बंद करें

स्थिति बत्ती के बार इंडिकेटर बत्ती

2s के लिए सफेद बत्ती चालू	कंप्यूटर से जुड़े USB
हरी बत्ती टिमिटमिती है	आने वाली कॉल
आंशिक रूप से नीली बत्ती	वॉल्यूम ऊपर या नीचे
लाल में बदलें	म्यूट
हरी बत्ती पर	बैटरी पावर की जांच करने के लिए पावर बटन दबाएं

चार्ज हो रहा है

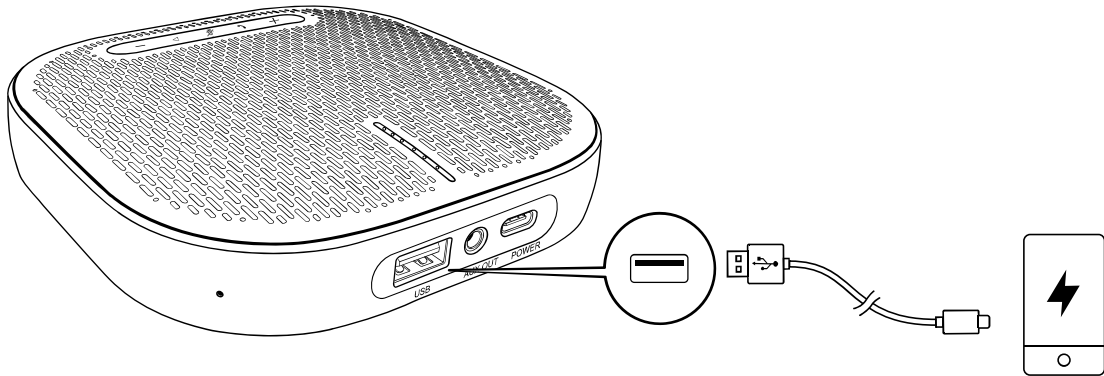
a) उत्पाद के लिए चार्ज करना



पावर स्थिति के इंडिकेटर बत्ती

सामान्य रूप से चालू होने पर लाल बत्ती	चार्ज हो रहा है
सामान्य रूप से चालू होने पर सफेद बत्ती	पूरी तरह से चार्ज हो गया है
लाल बत्ती टिमिटमि रही है	कम बजिली

b) बाहरी उपकरणों को चार्ज करना

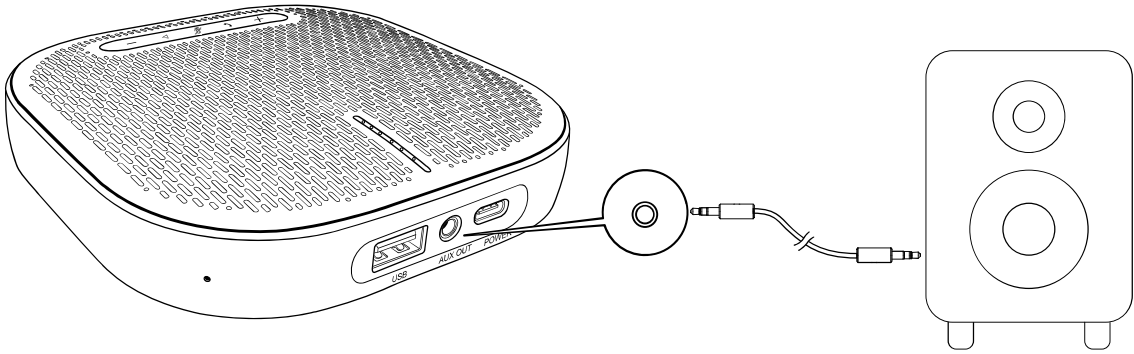




- पावर शटडाउन या चार्जिंग के लिए कोई चार्जिंग आउटपुट नहीं होगा।
- यदि बैक के पावर 10% से कम होता है, तो कोई चार्जिंग आउटपुट नहीं होगा।

ऑडियो आउटपुट

बाहरी स्पीकर को AUX केबल के साथ उत्पाद के AUX जैक से कनेक्ट करें (नहीं दिया गया)। ऑडियो स्पीकर से चलाया जाएगा



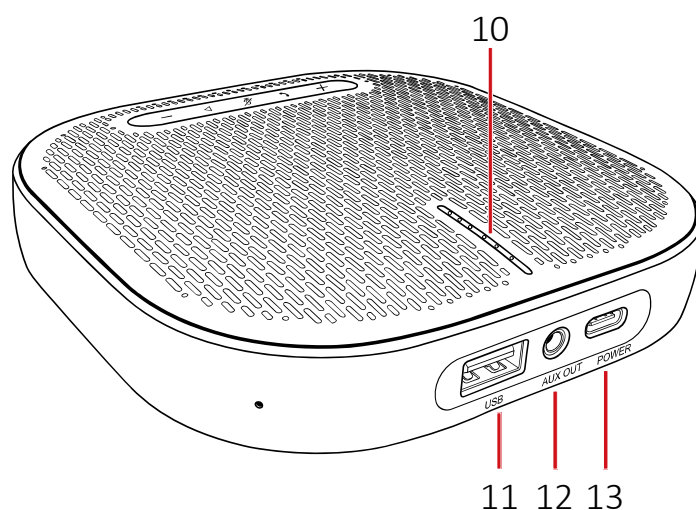
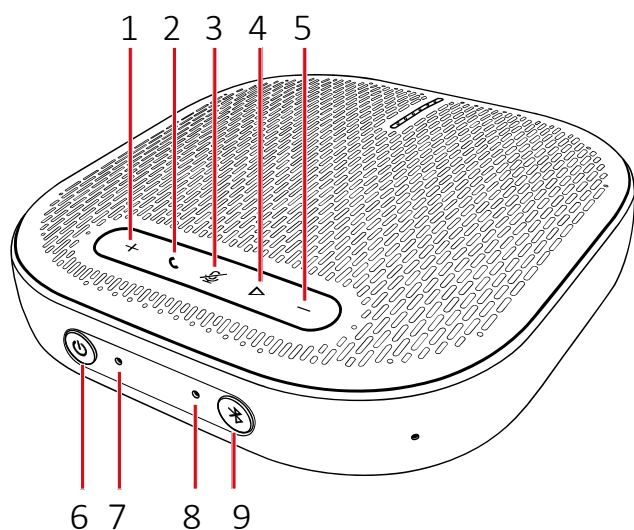
उत्पाद के मापदंडों

☰ वनिरिदेश में कसिी भी परविरतन के मामले में कोई अतरिकित सूचना नहीं भेजी जाएगी।

चारुगि इनपुट	5 V \equiv 2 A
चारु करने की आउटपुट	5 V \equiv 2.1 A
रेटेड आउटपूट पावर	3W RMS
बैटरी की कषमता	6500 mAh
चारु करने का समय	4 घंटे
कॉल की अवधि	24 घंटे
ड्राइव यूनिट का आकार	1 x 1.75 इंच (पूरुण-सीमा)
आवृत्तकी सीमा	20 Hz - 20 kHz
ब्लूटूथ संस्करण	V5.0
ब्लूटूथ रेंज	10 मी/33 इंच
वशिषिटता माप	124 ममी (लंबाई) 124 ममी (चौड़ाई) 31.6 ममी (ऊंचाई)

HI

Paronamica d'apparecchio



1. Pulsante di aumento del volume
2. Pulsante di chiamata
3. Tasto "mute"
4. Pulsante multifunzione
5. Pulsante di riduzione del volume
6. Pulsante di accensione
7. Indicatore LED di alimentazione

8. Indicatore LED di Bluetooth
9. Pulsante di Bluetooth
10. Indicatore di stato
11. Porta USB per uscita di ricarica (Type-A)
12. Porta per uscita d'audio
13. Porta USB per ingresso di ricarica (Type-C)

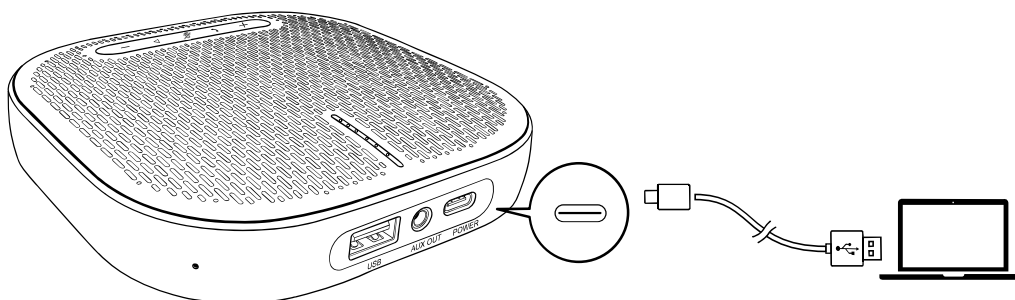
ATTENZIONE

1. Non esporre questo prodotto a gocciolamenti o schizzi e non posizionare oggetti riempiti di liquidi (come vasi) sul prodotto;
2. Non collocare focolai d'incendio scoperti (come candele accese) sul prodotto;
3. Tenere questo prodotto lontano dalla luce solare diretta, fiamme libere o altre fonti di calore;
4. Se i consumatori utilizzano un adattatore di alimentazione, devono acquistare quello che abbia ottenuto la certificazione CCC e soddisfi i requisiti standard.

Collegamento

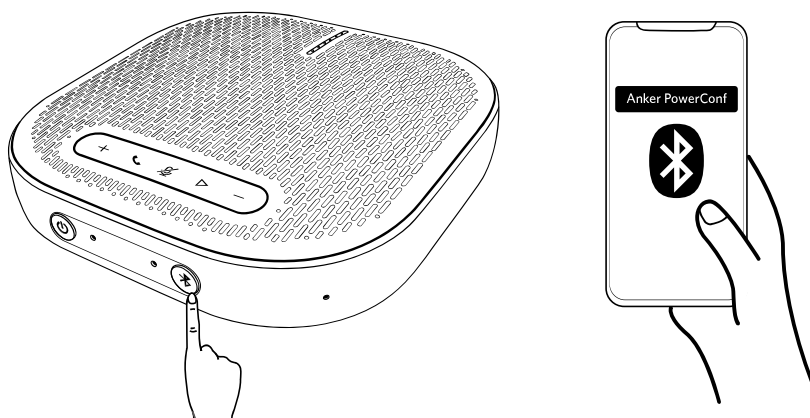
a) Usare un cavo USB per connetterlo al computer.

Attenzione: É informale collegare il cavo USB al telefono, non provare!



b) Collegarsi a un computer o dispositivo mobile tramite associazione Bluetooth.

Quando il prodotto viene acceso per la prima volta, entrerà automaticamente nella modalità d'associazione Bluetooth.



	Fare clic una volta	Entrare nella modalità di associazione
	La luce blu lampeggia	Bluetooth sta accoppiando
	La luce blu accesa sempre	Bluetooth è accoppiato

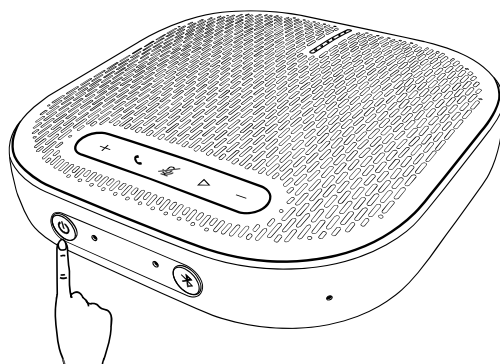


- Ad ogni accensione, il prodotto si conatterà automaticamente all'ultimo dispositivo connesso con successo (se è disponibile).
- Per disconnettere la connessione Bluetooth, premere nuovamente il pulsante di Bluetooth.



Accensione / Spegnimento

Tenere premuto il pulsante di accensione per 2 secondi per accendere l'alimentazione; l'indicatore di stato si accenderà dall'alto verso il basso e quindi si spegnerà.

Tenere premuto il pulsante di accensione per 2 secondi per spegnere l'alimentazione; l'indicatore di stato si accenderà dal basso verso l'alto e quindi si spegnerà.



Stato dell'indicatore di alimentazione

	La luce bianca accesa sempre	Accensione
	La luce spenta	Spegnimento



- Dopo il collegamento al computer, l'alimentazione viene accesa automaticamente.
- Dopo 30 minuti di inattività o senza alimentazione, l'alimentazione si spegnerà automaticamente.

Controllo di pulsante

+/-	Premere o tenere	Aumentare o ridurre il volume
	Premere	Rispondere o terminare una chiamata
	Tenere per 2 secondi	Rifiutare la chiamata
	Premere	Spegnere o accendere il microfono
	Premere	Riprodurre o mettere in pausa la musica

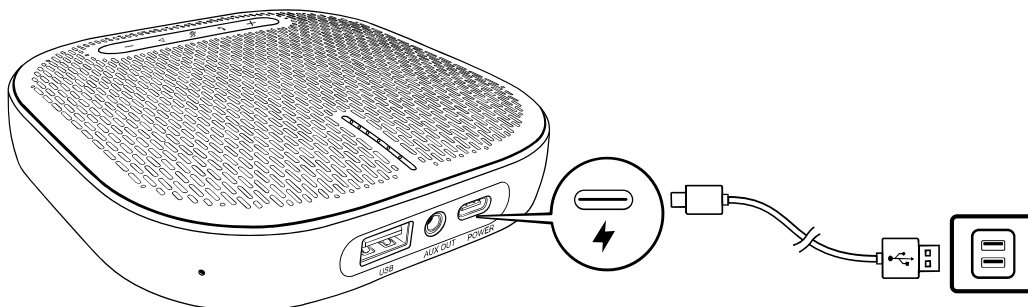
IT

Stato dell'indicatore della barra luminosa

La luce bianca si accende per 2 secondi	USB è collegato al computer
La luce verde lampeggia	Arriva una chiamata
Una parte delle luci lampeggiano	Aumentare o ridurre il volume
La luce diventa rossa	Mute
La luce verde accesa	Premere il pulsante di accensione per controllare il livello della batteria

Ricaricare

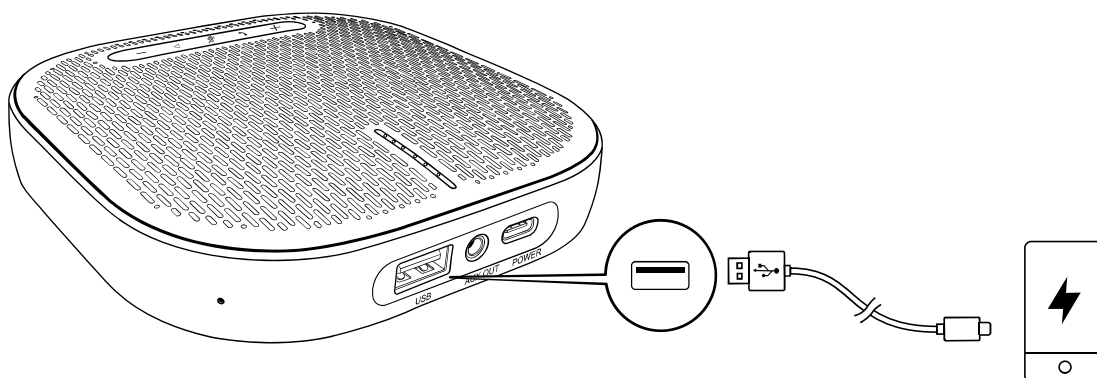
a) Carica questo prodotto



Stato dell'indicatore d'alimentazione

La luce rossa accesa sempre	Sta ricaricando
La luce bianca accesa sempre	Carica completa
La luce rossa lampeggia	Batteria scarica

b) Carica dispositivi esterni

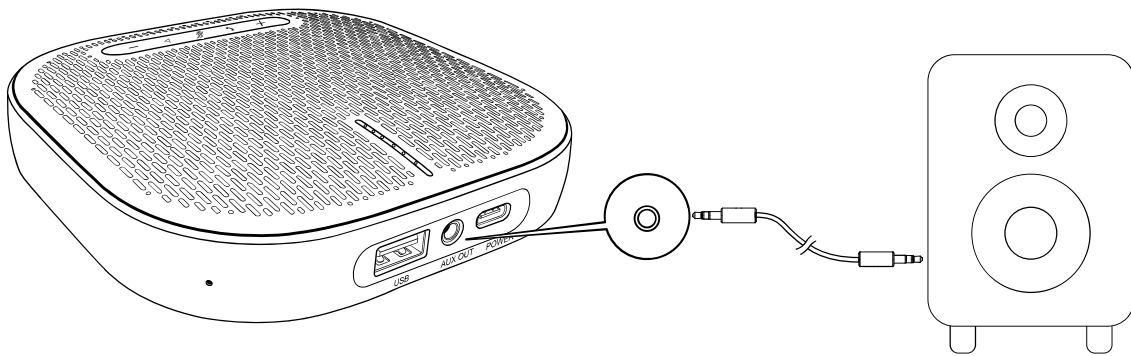




- Quando l'alimentazione è spenta o in carica, l'uscita di carica non verrà eseguita.
- Se la potenza rimanente è inferiore al 10%, l'uscita di carica non verrà eseguita.

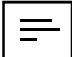
Uscita d'audio



Utilizzare un cavo AUX (non in dotazione) per collegare altoparlanti esterni alla presa AUX di questo prodotto. L'audio verrà riprodotto tramite gli altoparlanti.



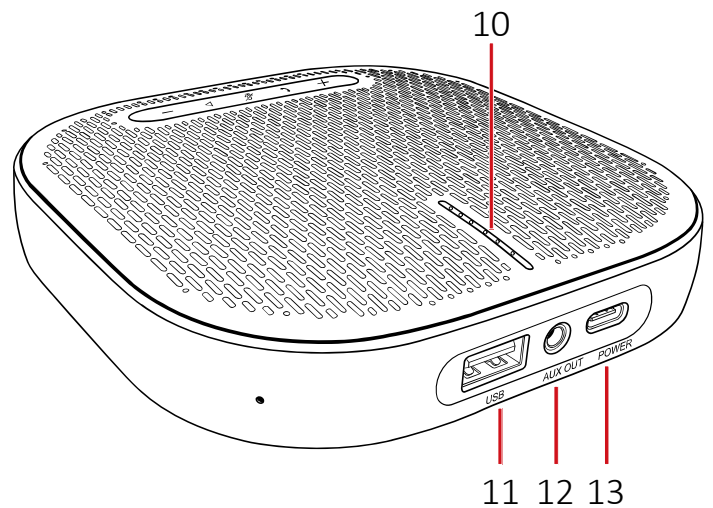
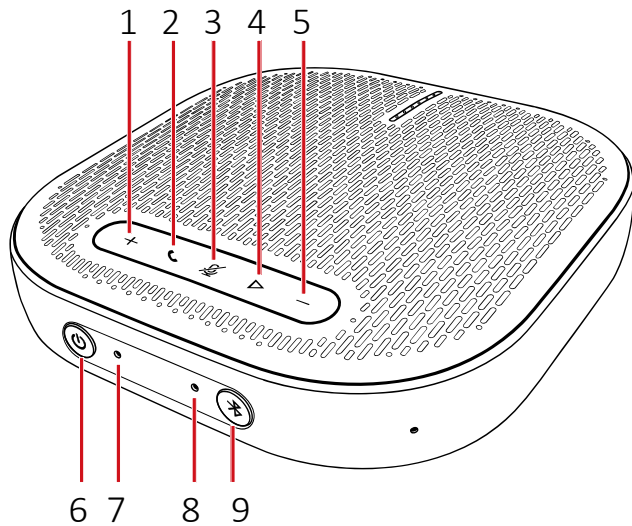
IT

Parametro del prodotto

 Se le specifiche modifichino, non daremo i nuovi preavvisi.

Ingresso di ricarica	5 V  2 A
Uscita di ricarica	5 V  2,1 A
Potenza di uscita nominale	3 W RMS
Capacità della batteria	6500 mAh
Tempo di carica	4 ore
Durata della chiamata	24 ore
Dimensioni unità di trasmissione	1 x 1,75 pollici (dimensione completa)
Intervallo di frequenze	20 Hz- 20 kHz
Versione di Bluetooth	V5.0
Portata di Bluetooth	10 metri / 33 piedi
Gamma di specifiche	124 mm (lunghezza) x 124 mm (larghezza) x 31,6 mm (altezza)

Visão geral



1. Botão para aumentar o volume
2. Botão de chamada
3. Botão mudo
4. Botão de multifunção
5. Botão para diminuir o volume
6. Botão liga / desliga
7. Indicador com LED da fonte de alimentação

8. Indicador com LED de Bluetooth
9. Botão de Bluetooth
10. Indicador de status
11. Porta USB para saída de carregamento (Tipo-A)
12. Porta de saída de áudio
13. Porta USB para entrada de carregamento (Tipo-C)

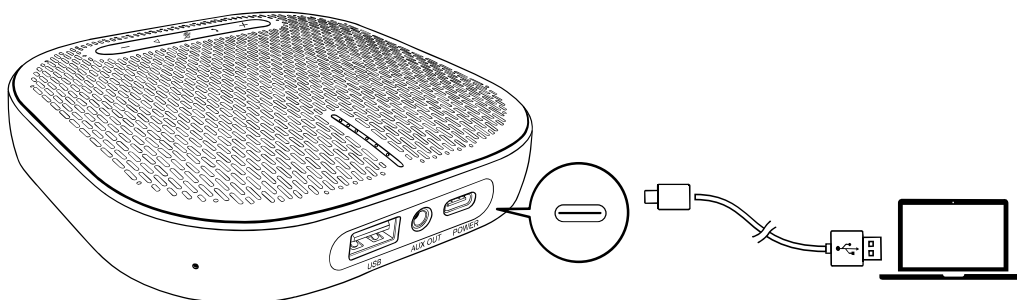
Aviso

1. Não exponha este equipamento a goteiras ou respingos de ambiente, não coloque objetos que contenham líquidos (como vasos) sobre o produto;
2. Não coloque fontes de fogo descobertas (como velas acesas) sobre o equipamento;
3. Mantenha este produto longe da luz solar direta, chamas ou outras fontes de calor;
4. Se os consumidores usarem um adaptador de energia para fornecer energia, deve comprar um adaptador de energia compatível que tenha obtido a certificação CCC e atenda aos requisitos padrão.

Conexão

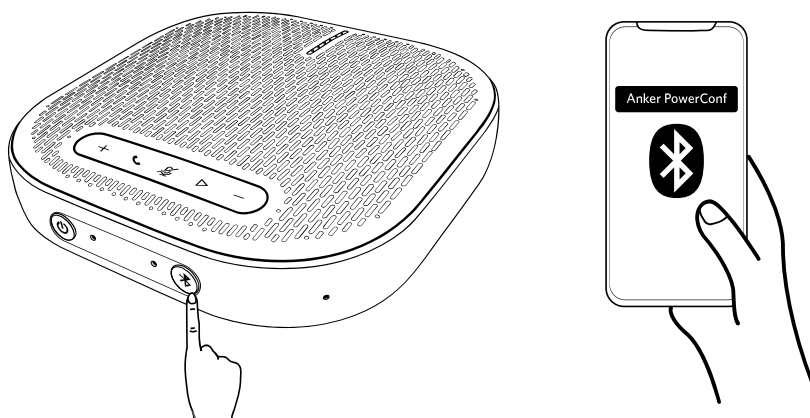
a) Use um cabo USB para conectar ao computador.

Lembrete: o cabo USB está conectado ao telefone que seja um uso anormal, não tente!



b) Conecte a um computador ou dispositivo móvel via conexão de Bluetooth.

Primeira vez ligar a fonte de alimentação do equipamento, entrar no modo de conexão do Bluetooth automaticamente.



	Pressione uma vez	Entrar no modo de conexão
	Luz azul piscando	Bluetooth está conectando
	Luz azul está sempre ligada	Bluetooth está conectado

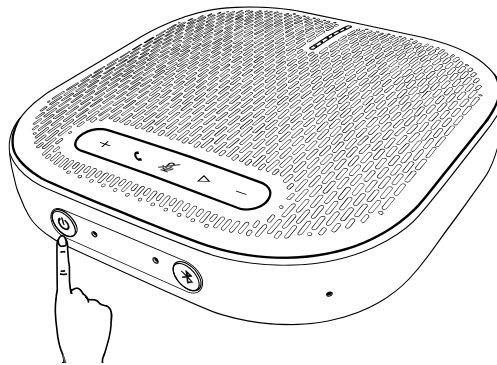


- Cada vez que você ligar a fonte de alimentação, o produto se conectará automaticamente ao último dispositivo conectado com êxito (se disponível).
- Para desconectar a conexão Bluetooth, pressione o botão Bluetooth novamente.

Ligar / desligar a fonte de alimentação

Pressione e segure o botão liga / desliga por 2 segundos para ligar a fonte de alimentação; O indicador de status acenderá de cima para baixo e depois apagará.

Pressione e segure o botão liga / desliga por 2 segundos para desligar a fonte de alimentação; o indicador de status acenderá de baixo para cima e depois desligará.



PT

Status do indicador da fonte de alimentação

	Luz branca sempre ligada	Ligue a fonte de alimentação
	Apaga a luz	Desligue a fonte de alimentação



- Depois de se conectar ao computador, será ligado automaticamente.
- Após 30 minutos de inatividade ou sem fonte de alimentação, a fonte de alimentação será desligada automaticamente.

Controle de botão

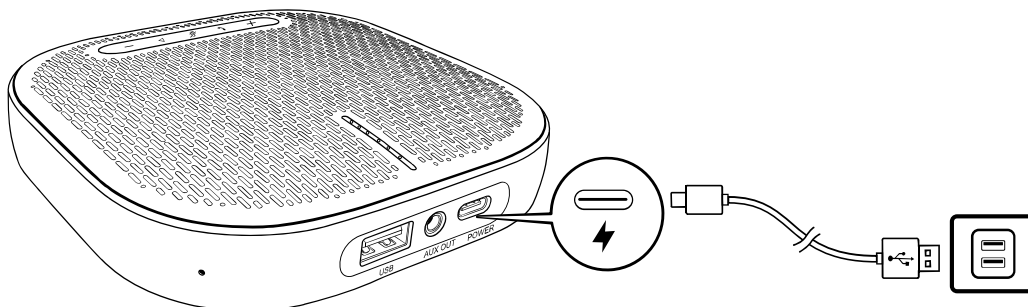
+/-	Pressione ou segure	Aumentar/diminuir o volume
	Pressione	Atender / terminar chamada
	Segure por 2 segundos	Rejeitar chamada
	Pressione	Desligue ou ligue o microfone
	Pressione	Tocar / pausar música

Status do indicador de barra de luz

A luz branca fica acesa por 2 segundos	USB conectado ao computador
Verde piscando	Chamada
Parte da luz azul está acesa	Aumente ou diminua o volume
Fica vermelho	Mudo
Luz verde acesa	Pressione o botão liga / desliga para verificar o nível da bateria

Carregamento

a) Carregue este produto

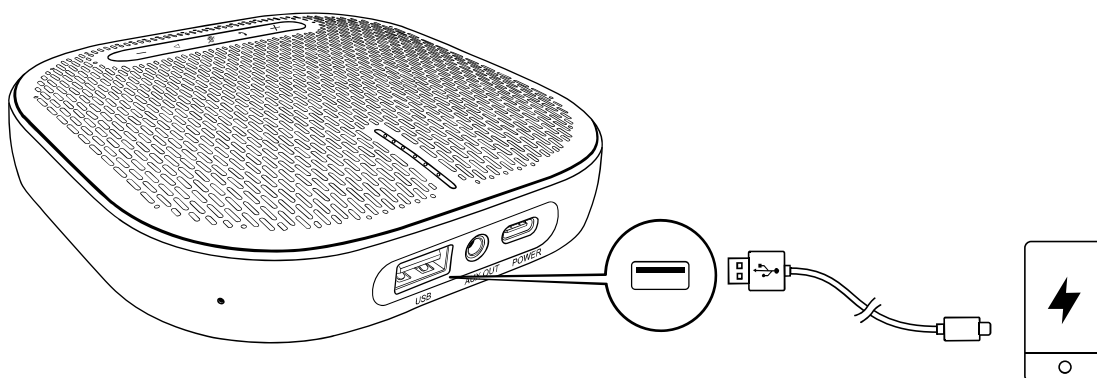


Status do indicador de energia

Luz vermelha está sempre ligada	Carregando
Luz branca está sempre ligada	Carregamento completa
Luz vermelho está piscando	Pouco energia

PT

b) Carregar dispositivos externos

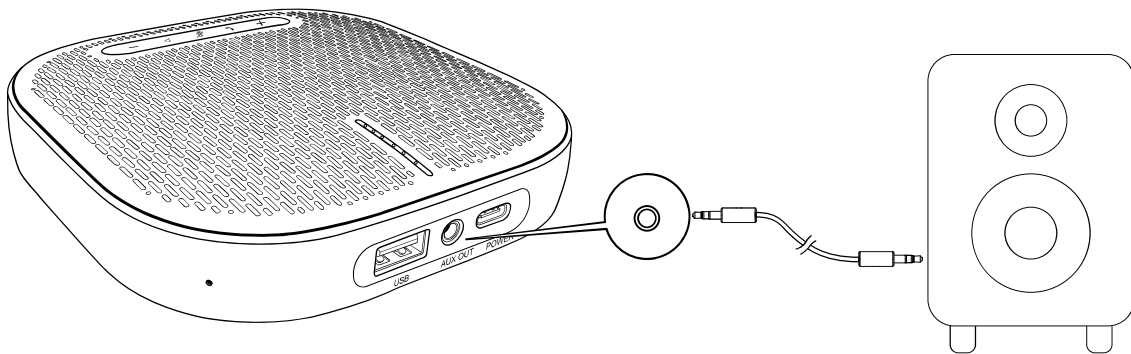




- Quando a energia está desligada ou carregando, a saída de carregamento não será realizada.
- Se a energia restante for inferior a 10%, a saída de carga não será realizada.

Saída de áudio


Use um cabo AUX (não fornecido) para conectar alto-falantes externos ao conector AUX deste equipamento. O áudio será reproduzido pelos alto-falantes.



Especificações do equipamento

 As especificações estão sujeitas a alterações sem aviso prévio.

Entrada de carregamento 5 V  2 A

Saída de carregamento 5 V  2,1 A

Potência de saída nominal 3 W RMS

Capacidade de bateria 6500 mAh

O tempo de carregamento 4 h

Hora de chamada 24 h

Tamanho da unidade de acionamento 1 x 1,75 Polegadas (gama completa)

Faixa de frequência 20 Hz- 20 kHz

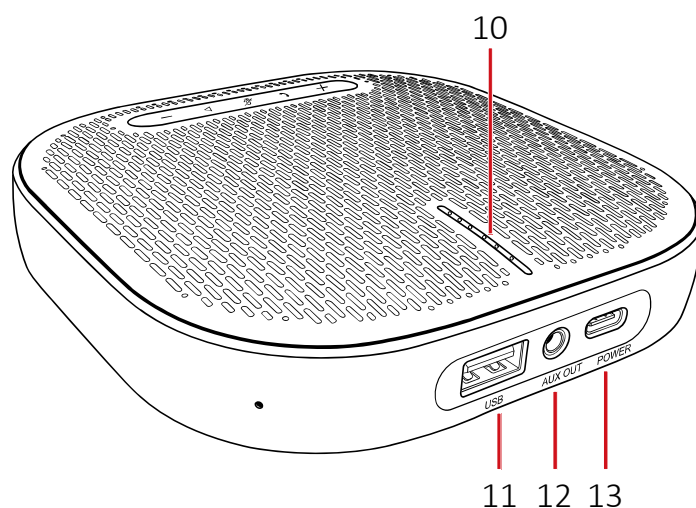
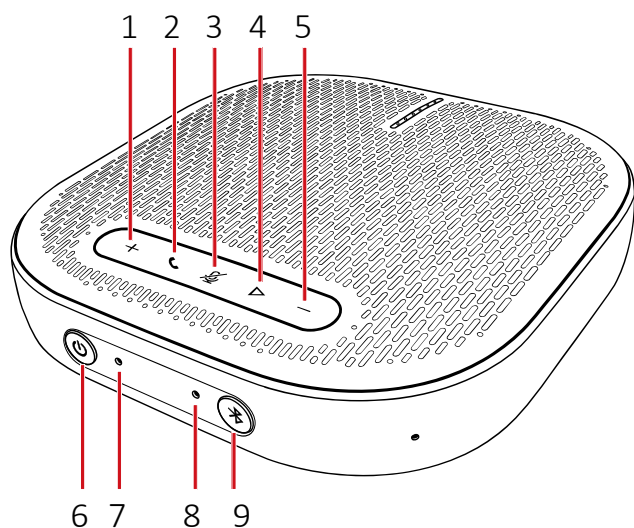
Versão Bluetooth V5.0

Faixa do Bluetooth 10 m / 33 Polegadas

Faixa de especificação 124 mm (comprimento) x 124 mm (largura) x 31,6 mm (altura)

PT

Общие сведения



1. Кнопка увеличения громкости
2. Кнопка вызова
3. Кнопка отключения звука
4. Многофункциональная кнопка
5. Кнопка уменьшения громкости.
6. Кнопка питания
7. Светодиодный индикатор LED питания.

8. Светодиодный индикатор LED блютуза.
9. Кнопка блютуза.
10. Индикатор состояния
11. USB разъем для зарядки (Type-A)
12. Разъем аудиовыхода
13. USB разъем для зарядки (Type-C)

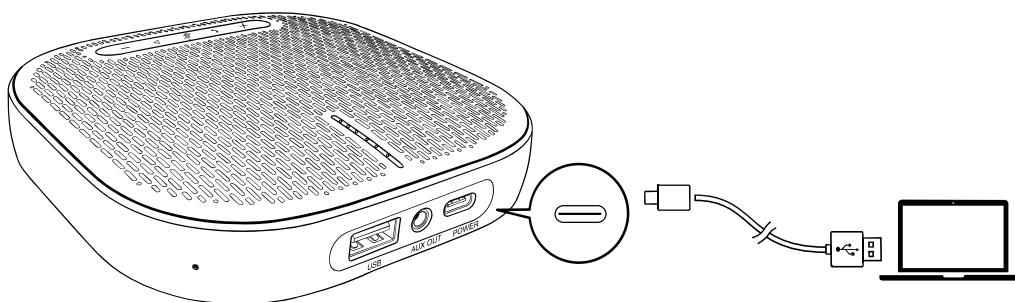
Предостережение

1. Данный продукт не следует подвергать воздействию капель или брызг, на нем не следует размещать предметы с жидкостью, такие как вазы;
2. Не ставьте на изделие открытые источники огня (например, зажженные свечи);
3. Храните данный продукт вдали от прямых солнечных лучей, открытого огня или других источников тепла;
4. Если потребители используют адаптер питания для подачи питания, то следует приобрести адаптер питания, который прошел сертификацию в китайском бюро ССС и соответствует стандартным требованиям.

Подключение

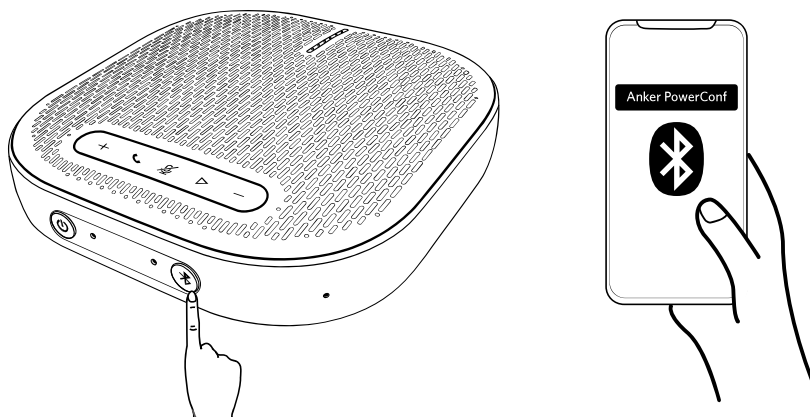
а) Используйте кабель USB для подключения к компьютеру.

Напоминание: Подключить USB-кабель к мобильному телефону, именно ненормальное использование, просьба не пытаться!



б) Подключится к компьютеру или мобильному устройству через блютуза.

блютуза автоматически переходит в режим сопряжения при первом включении питания продукта.



RU

	Одно нажатие на кнопку	Вход в режим сопряжения
	Мигает индикатор синим цветом	Сопряжение блютуза
	Постоянно горит индикатор синим цветом	блютуза подключен

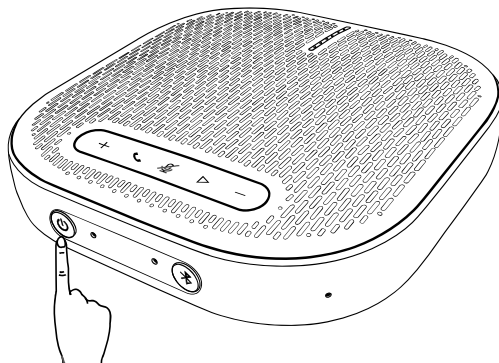


- Каждый раз при включении питания, данный продукт будет автоматически подключаться к устройству, которое вы успешно подключили в последний раз (при нормальном использовании).
- Чтобы разорвать блютуз соединение, необходимо снова нажать кнопку блютуз.



Включение / выключение питания

Нажмите и удерживайте кнопку питания в течение 2 секунд, чтобы включить питание; индикатор состояния загорится сверху вниз, а затем гаснет.

Нажмите и удерживайте кнопку питания в течение 2 секунд, чтобы выключить питание; индикатор состояния загорится снизу вверх, а затем гаснет.



Состояние индикатора питания

	Постоянно горит индикатор белым цветом	Включение питания
	Гашение индикатора	Выключение питания



- После подключения к компьютеру питание включается автоматически.
- Питание будет автоматически выключен через 30 минут бездействия или при отсутствии питания.

Кнопочный пост управления

+/-	Нажатие на кнопку или удержание кнопки	Увеличение / уменьшение громкости
	Нажатие на кнопку	Ответ / завершение вызовов
	Удержание кнопки в течение 2 секунд	Отключение вызов
	Нажатие на кнопку	Выключение или включение микрофона
	Нажатие на кнопку	Воспроизведение / остановка музыки

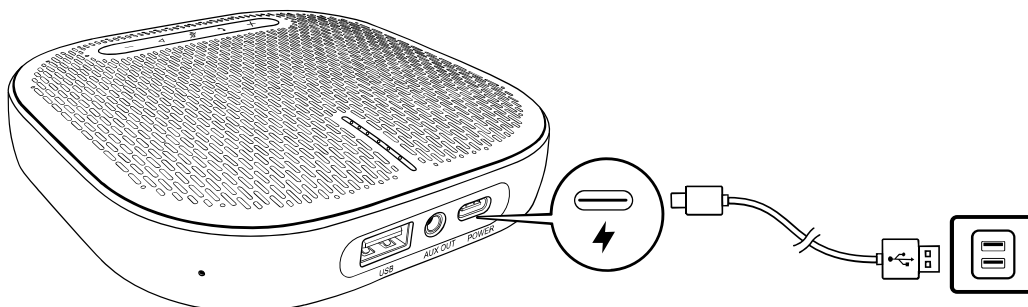
RU

Состояние индикаторной ленты

Загорается белый индикатор на 2 секунды	USB подключен к компьютеру.
Мигает зеленый цвет	Входящий вызов
Загораются некоторые синие индикаторы	Увеличение или уменьшение громкости
Становится красным	Отключение звука
Загорается зеленый индикатор	Нажмите кнопку питания, чтобы проверить уровень заряда батареи

Зарядка

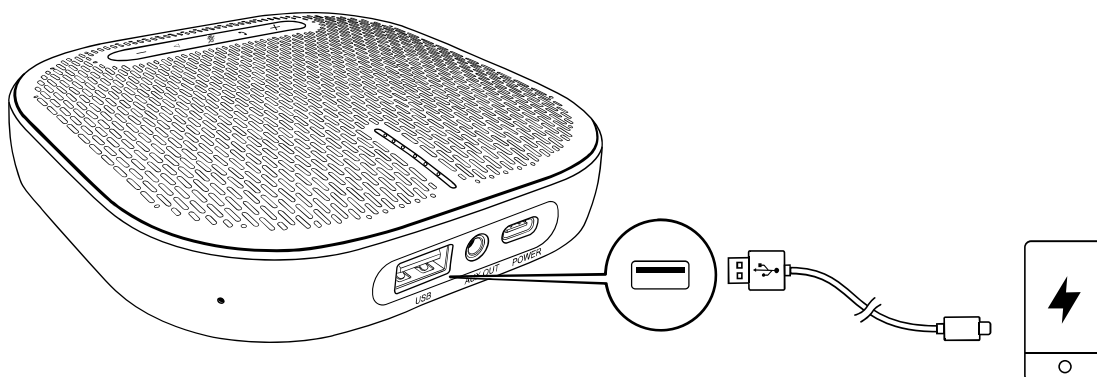
а) Зарядка данного продукта



Состояние индикатора питания

Постоянно горит индикатор красным цветом	Заряжается
Постоянно горит индикатор белым цветом	Полностью заряжен
Индикатор мигает красным цветом	Низкий уровень заряда

б) Зарядка внешних устройств

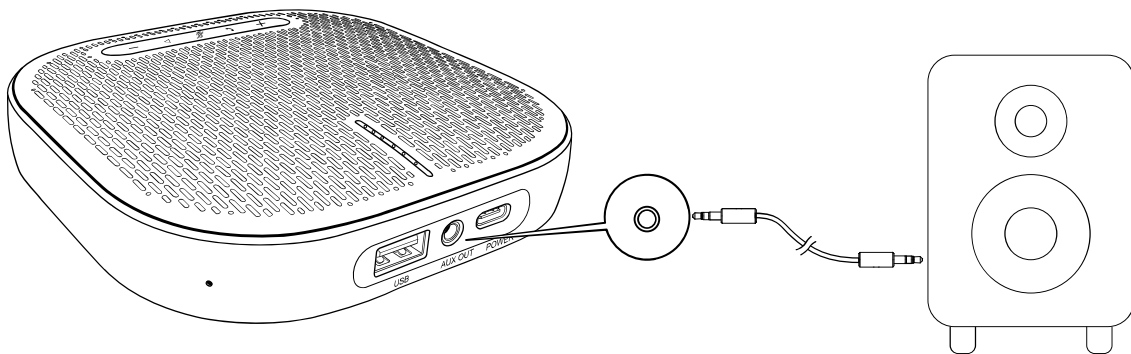




- При выключении питания и зарядке, не производится заряд выходным током.
- Если оставшийся заряд меньше 10%, не производится заряд выходным током.

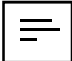
Аудиовыход

Используется провод AUX (не входит в комплект) для подключения внешних громкоговорителей к разъему AUX данного продукта. Звук будет воспроизводиться громкоговорителями.



RU

Параметры продукции:

 Технические характеристики могут быть изменены без предварительного уведомления.

Входной ток заряда 5 В  2 А

Выходной ток заряда 5 В  2,1 А

Номинальная выходная мощность 3 Вт RMS

Емкость батареи 6500 мАч

Время зарядки 4 часа

Время разговора 24 часа

Размер привода 1 x 1,75 дюйма (общий размер)

Частотный диапазон 20 Гц-20 кГц

Версия блютуза v5.0

Диапазон блютуза 10 метров / 33 фута

Стандартный диапазон 124 мм (длина) x 124 мм (ширина) x 31,6 мм (высота)