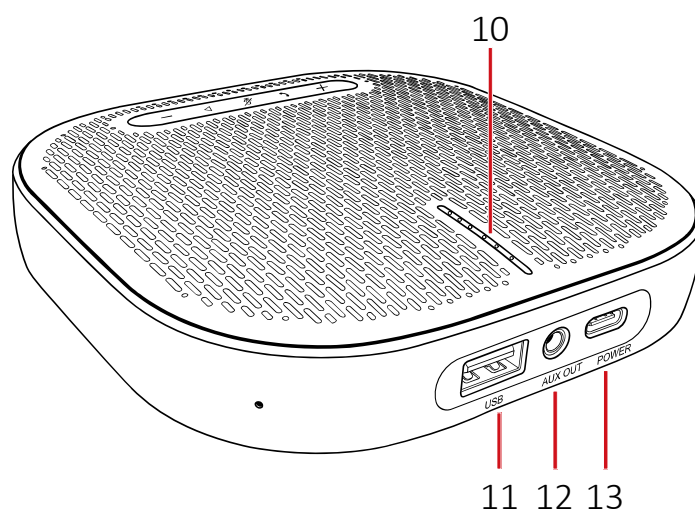
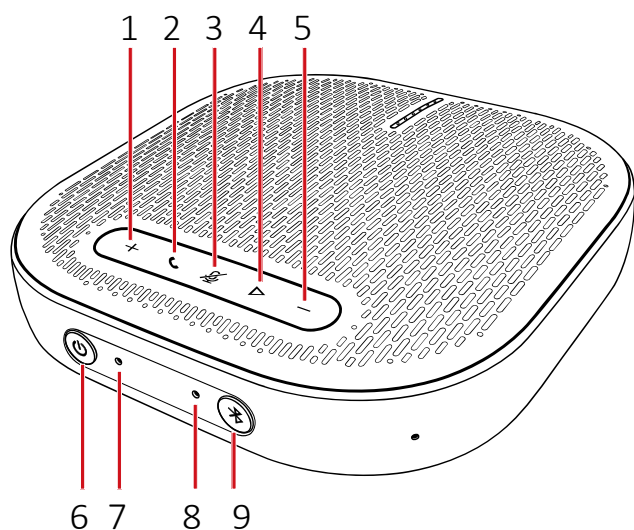


# 统一通信全向麦克风扬声器 用户手册

English	01	EN
Deutsch	08	DE
Español	15	ES
Français	22	FR
हिन्दी	29	HI
Italiano	36	IT
Português	43	PT
Русский	50	RU
日本語	57	JP
한국어	64	KO
简体中文	71	CN
繁體中文	78	TW
ברית	85	HE

## Overview



- |                          |   |
|--------------------------|---|
| 1. Volume up button      | 8. Bluetooth LED indicator                |
| 2. Call button           | 9. Bluetooth button                       |
| 3. Mute button           | 10. Status indicator                      |
| 4. Multi-function button | 11. USB port for charging output (Type-A) |
| 5. Volume down button    | 12. Audio output port                     |
| 6. Power button          | 13. USB port for charging input (Type-C)  |
| 7. Power LED indicator   |   |

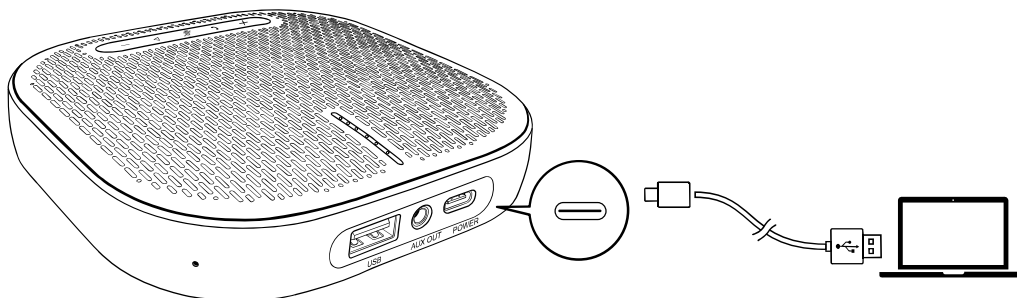
### Warning

1. Do not expose the product to the environment of dripping or splashing, and do not place liquid containers (for example, vases) on the product;
2. Do not put the uncovered source of ignition (for example, lighted candles) on the product;
3. Keep the product away from direct sunlight, open fire or other heat sources;
4. If consumers use the power adapter for power supply, they should purchase the supporting power adapter that has obtained CCC certification and met the standard requirements.

# Connection

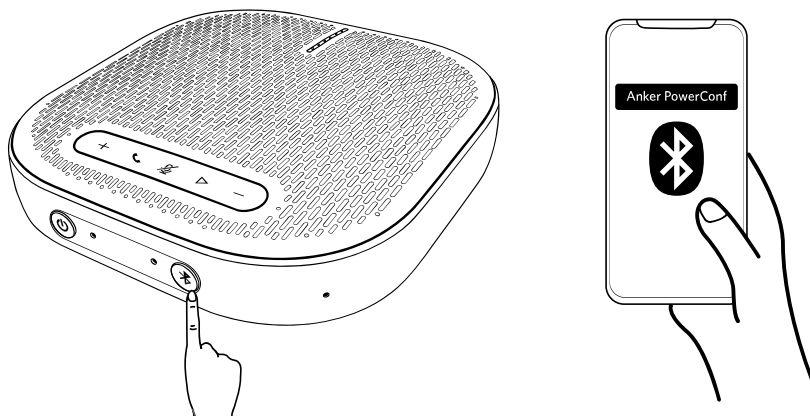
## a) Connect to the computer with a USB cable.

Warning: It is improper to connect the USB wire to a cellphone. Please don't try!



## b) Connect to the computer or mobile equipment via Bluetooth pairing.

When the product is powered on for the first time, it will automatically enter the Bluetooth pairing mode.



	Press once.	Enter the pairing mode
	The blue indicator flashes.	Bluetooth pairing
	The blue indicator is always on.	Bluetooth connected

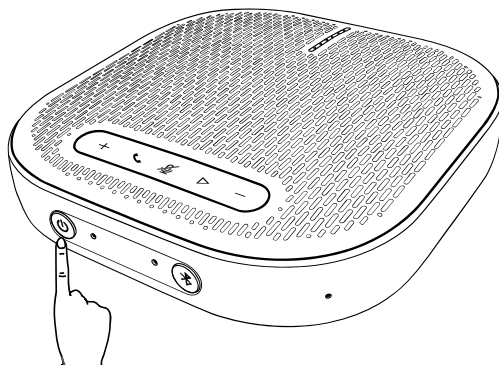


- Every time the product is powered on, it is automatically connected to the equipment successfully connected last time (if available).
- To disconnect the Bluetooth connection, press the Bluetooth button again.



## Powering on/off

Press and hold the power button for 2 s to turn on the power; the status indicator will be on from top to bottom and then off.

Press and hold the power button for 2 s to turn off the power; the status indicator will be on from bottom to top and then off.



### Power indicator status

	The white indicator is always on	Turn on the power
	Off	Turn off the power



- After the product is connected to the computer, it is automatically powered on.
- After no operation within 30 min or no power supply, it is automatically powered off.

## Button control

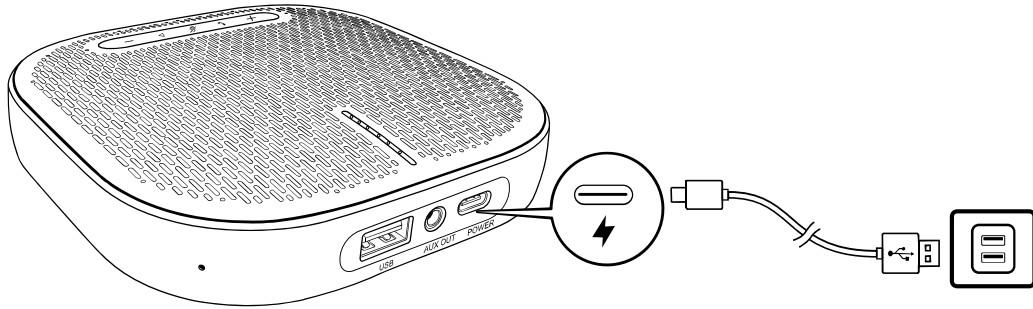
+/-	Press or hold	Volume up/down
	Press	Answer/end calls
	Press and hold for 2 s	Refuse calls
	Press	Turn the microphone off or on
	Press	Play/pause music

## Light bar indicator status

<b>The white indicator is on for 2 s.</b>	The USB has been connected to the computer.
<b>The green indicator flashes.</b>	Calling
<b>Some blue indicators are on.</b>	Turn volume up or down.
<b>They turn red.</b>	Mute
<b>The green indicator is on.</b>	Press the power button to check the battery level.

# Charge

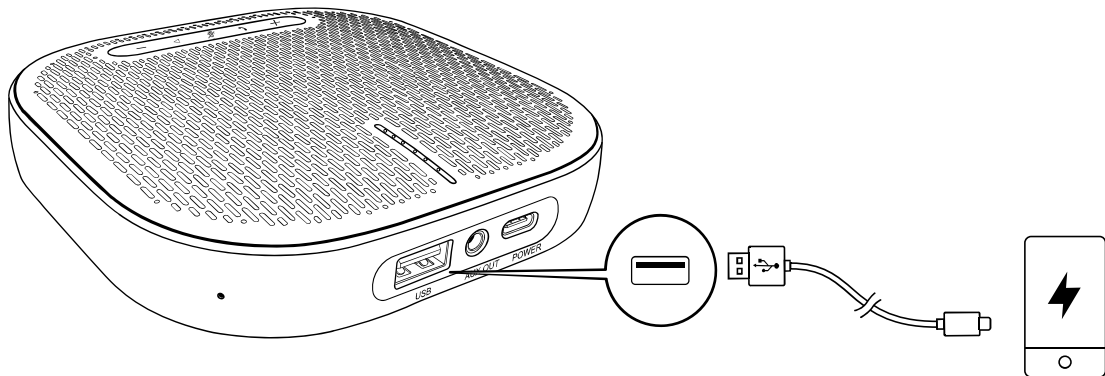
## a) Charge the product



## Power indicator status

The red indicator is always on.	Under charging
The white indicator is always on.	Fully charged
The red indicator flashes.	Low battery

## b) Charging external equipment

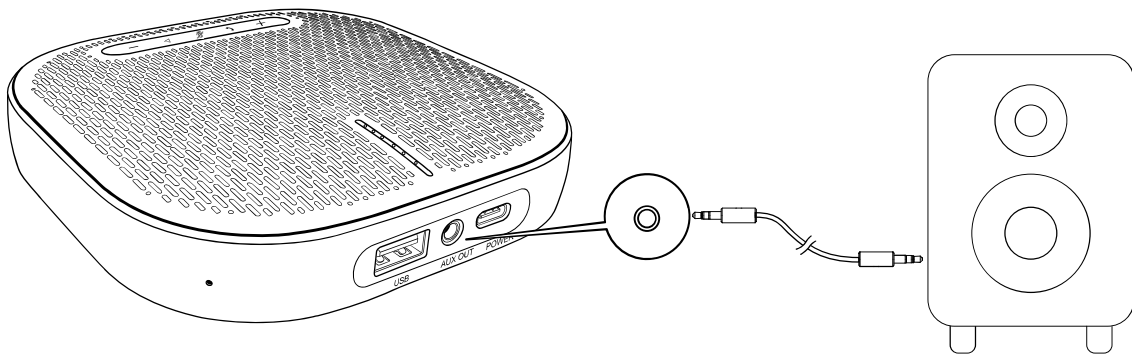




- During powering off or charging, the charging output will not be carried out.
- If the remaining battery is less than 10%, the charging output will not be carried out.

## Audio output

Connect the external loudspeaker to the AUX jack of the product with an AUX cable (not provided). The audio will be played through the loudspeaker.


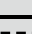




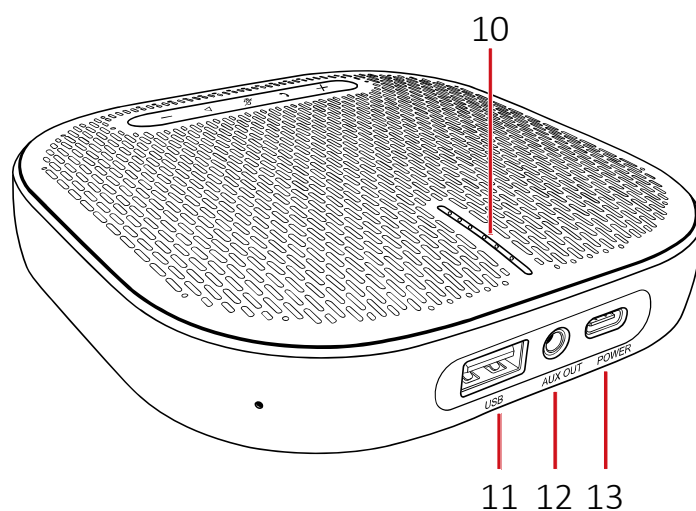
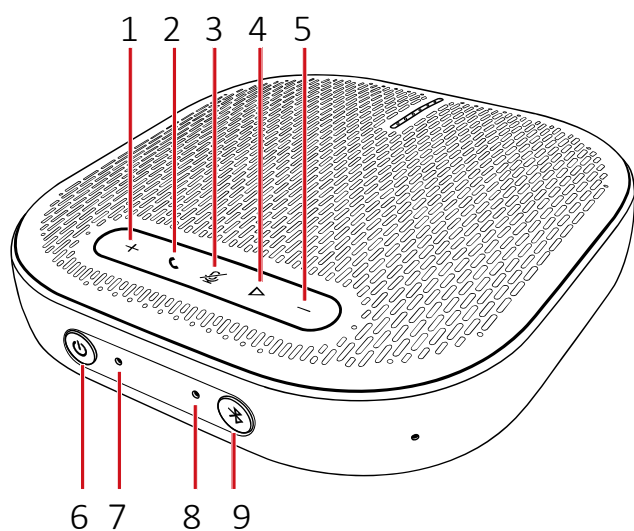
## Product parameters

EN

 Specifications are subject to change without notice.

Charging input	5 V  2 A
Charging output	5 V  2.1 A
Rated output power	3W RMS
Battery capacity	6500 mAh
Charging hour	4 h
Call duration	24 h
Drive unit size	1 × 1.75" (full range)
Frequency range	20 Hz- 20 kHz
Bluetooth version	V5.0
Bluetooth range	10 m/33 ft
Specification range	124 mm (length) x 124 mm (width) × 31.6 mm (height)

# Übersicht



1. Taste für Lautstärke Erhöhung
2. Taste für Anruf
3. Mute Taste
4. Multifunktionstaste
5. Taste für Lautstärke Reduzierung
6. Power-Taste
7. Power-LED-Anzeige
8. Bluetooth LED Anzeige
9. Bluetooth-Taste
10. Statusanzeige
11. USB-Anschluss für Ladeausgang (Typ A)
12. Audioausgang
13. USB-Anschluss für Ladeeingang (Typ C)

## Warnung

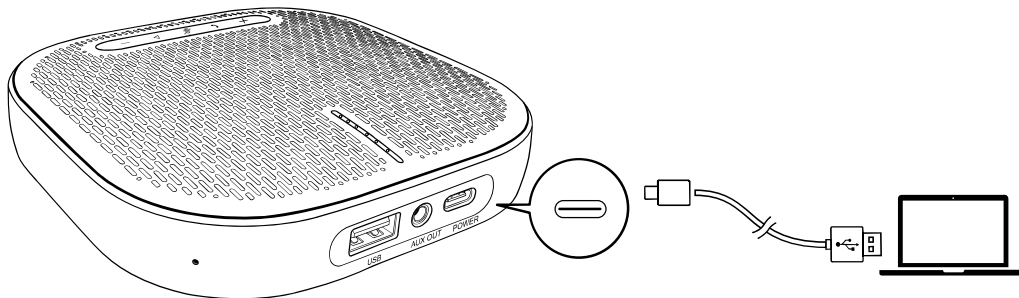
1. Setzen Sie dieses Produkt keinem tropfenden oder spritzenden Wasser aus und stellen Sie keine mit Flüssigkeiten gefüllten Gegenstände (z. B. Vasen) auf das Produkt;
2. Stellen Sie keine unbedeckten Feuerquellen (wie brennende Kerzen) auf das Produkt;
3. Halten Sie dieses Produkt von direkter Sonneneinstrahlung, offenen Flammen oder anderen Wärmequellen fern;
4. Wenn Verbraucher ein Netzteil zur Stromversorgung verwenden, sollen sie ein Netzteil kaufen, das mit der CCC-Zertifizierung kompatibel ist und die Standardanforderungen erfüllt.

# Verbindung

**a) Verwenden Sie ein USB-Kabel, um eine Verbindung zum Computer herzustellen.**

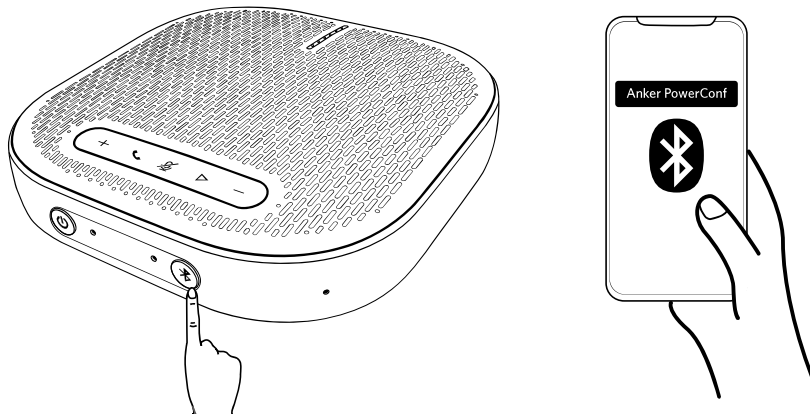
DE

Hinweis: Die Verbindung zwischen dem USB-Kabel und dem Mobiltelefon ist nicht normal. Bitte versuchen Sie es nicht!



**b) Stellen Sie über Bluetooth-Paarung eine Verbindung zu einem Computer oder Mobilgerät her.**

Wenn das Produkt zum ersten Mal eingeschaltet wird, wechselt es automatisch in den Bluetooth-Paarungs-Modus.



	Klicken Sie einmal	Aktivieren Sie den Paarungs-Modus
	Blaues Licht ist blinkt	Bluetooth-Paarung
	Blaues Licht ist immer an	Bluetooth ist verbunden

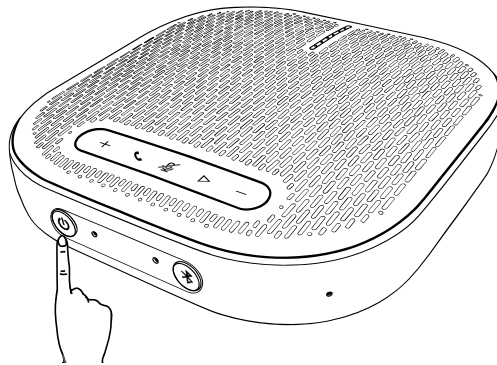


- Wenn Sie das Gerät einschalten, stellt das Produkt automatisch eine Verbindung zu Ihrem letzten erfolgreich angeschlossenen Gerät her (falls verfügbar).
- Drücken Sie die Bluetooth-Taste erneut, um die Bluetooth-Verbindung zu trennen.



## Einschalten / Ausschalten

Halten Sie den Netzschalter 2 Sekunden lang gedrückt, um das Gerät einzuschalten. Die Statusanzeige leuchtet von oben nach unten auf und schaltet sich dann aus.

Halten Sie den Netzschalter 2 Sekunden lang gedrückt, um das Gerät auszuschalten. Die Statusanzeige leuchtet von unten nach oben auf und schaltet sich dann aus.






### Status der Betriebsanzeige

	Weißes Licht ist immer an	Einschalten
	Aus	Ausschalten



- Nach dem Anschließen an den Computer wird der Strom automatisch eingeschaltet.
- Nach 30 Minuten Inaktivität oder ohne Strom wird der Strom automatisch ausgeschaltet.

## Tastensteuerung

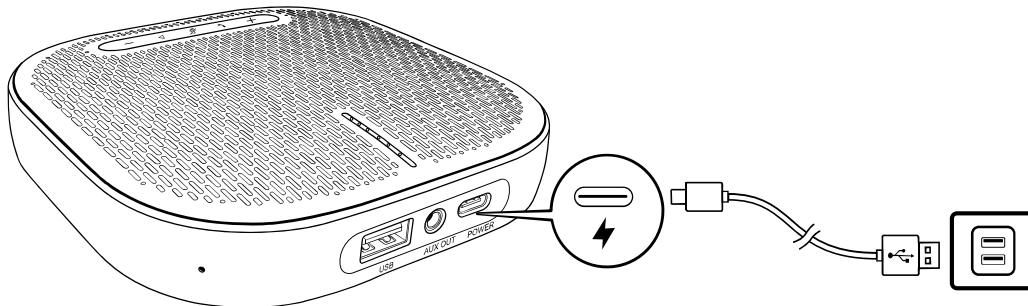
+/-	Drücken oder halten	Lautstärke erhöhen / verringern
	Drücken	Anruf nehmen / beenden
	2 Sekunden halten	Anruf ablehnen
	Drücken	Schalten Sie das Mikrofon aus oder ein
	Drücken	Abspielen / Pause

## Status der Lichtleistenanzeige

<b>Weißes Licht leuchtet 2 Sekunden</b>	USB an Computer angeschlossen
<b>Grün blinkend</b>	Anruf
<b>Ein Teil des blauen Lichts leuchtet</b>	Lautstärke erhöhen oder verringern
<b>In Rot</b>	Stumm
<b>Grünes Licht leuchtet</b>	Drücken Sie den Netzschalter, um den Batteriestand zu überprüfen

# Aufladung

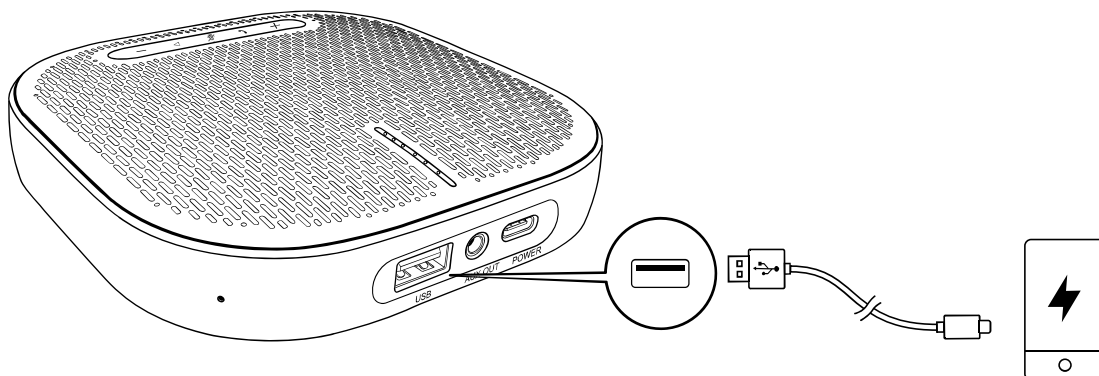
a) Laden Sie dieses Produkt auf



## Status der Betriebsanzeige

Rotes Licht ist immer an	Aufladen
Weißes Licht ist immer an	Voll aufgeladen
Rotes Licht blinkt	Niedrige Batterie

b) Laden Sie externe Geräte auf



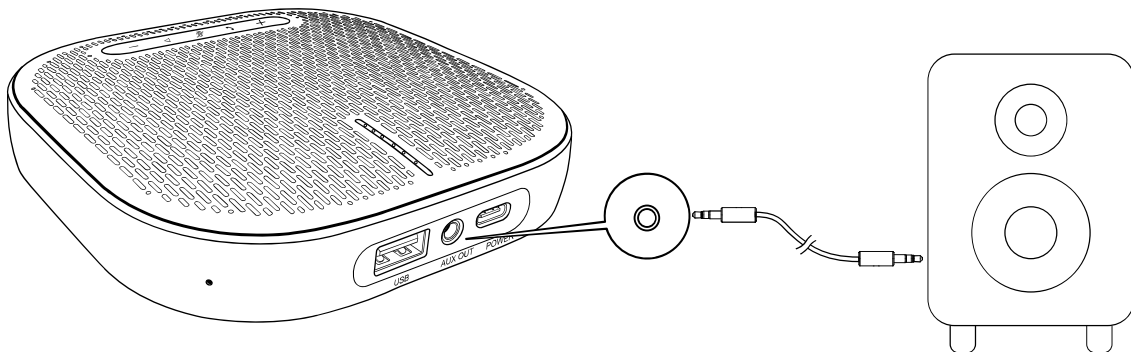


- Wenn das Gerät ausgeschaltet oder aufgeladen wird, wird der Ladeausgang nicht ausgeführt.
- Wenn die verbleibende Leistung weniger als 10% beträgt, wird der Ladeausgang nicht ausgeführt.

DE

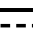
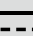
## Audioausgang

Verwenden Sie ein AUX-Kabel (nicht im Lieferumfang enthalten), um externe Lautsprecher an die AUX-Buchse dieses Produkts anzuschließen. Audio wird über die Lautsprecher abgespielt.



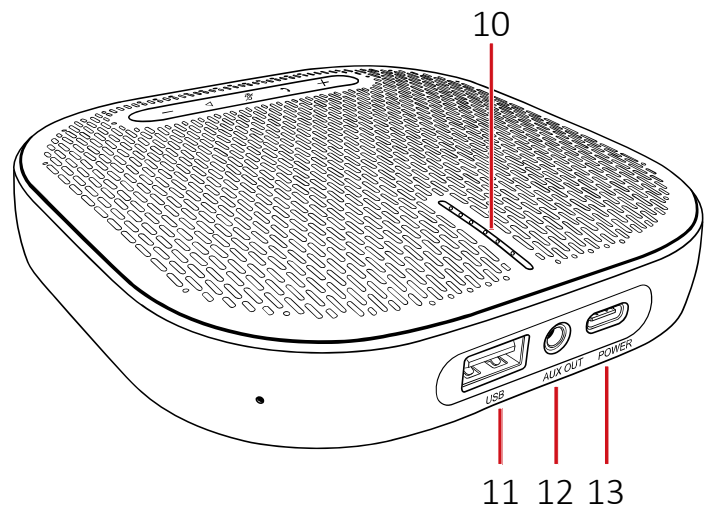
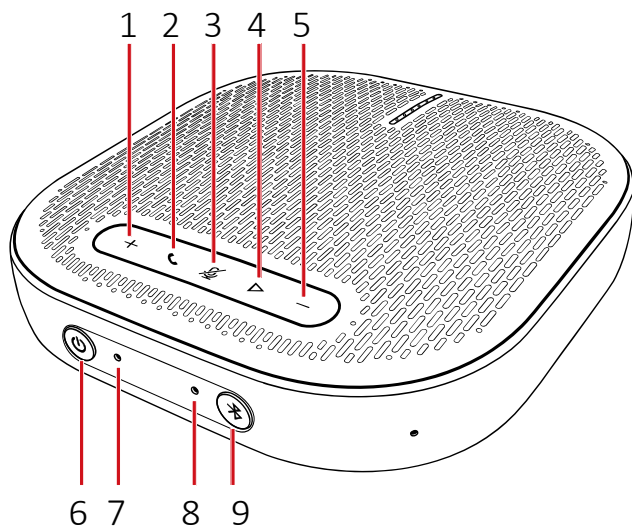
# Produktspezifikation

 Technische Daten können ohne vorherige Ankündigung geändert werden.

Ladeeingang	5 V  2 A
Ladeausgang	5 V  2,1 A
Ausgangsleistung	3 W RMS
Batterie-Kapazität	6500 mAh
Ladezeit	4 Stunden
Anrufdauer	24 Stunden
Größe der Antriebseinheit	1 x 1,75 Zoll (volle Reichweite)
Frequenzbereich	20 Hz- 20 kHz
Bluetooth-Version	V5.0
Bluetooth-Reichweite	10 Meters / 33 FüÙe
MaÙe	124 mm (Länge) x 124 mm x (Breite) x 31,6 mm (Höhe)



## Vista general



ES

1. Botón de aumento de volumen
2. Botón de llamada
3. Botón de silencio
4. Botón multifuncional
5. Botón de disminución de volumen
6. Botón de alimentación
7. Luz indicadora LED de alimentación

8. Luz indicadora LED de Bluetooth
9. Botón de Bluetooth
10. Luz indicadora de estado
11. Puerto USB adaptable a la salida de carga eléctrica (Type-A)
12. Puerto de salida de audio
13. Puerto USB adaptable a la salida de carga eléctrica (Type-C)

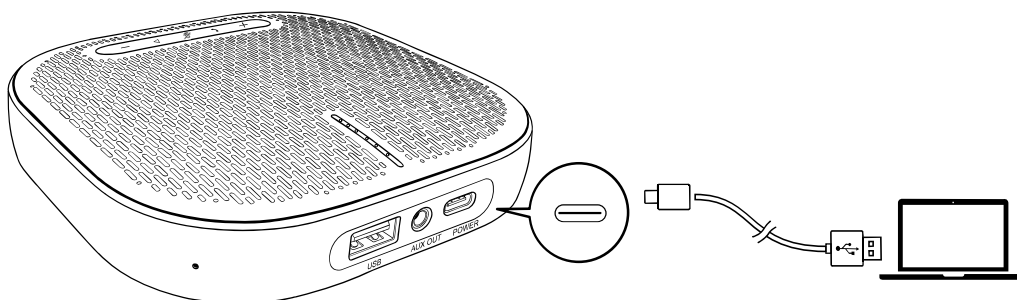
### Advertencia

1. No exponga el presente producto en el entorno con goteo o fuga, tampoco coloque ningún objeto (tal como florero) con líquido por encima del producto;
2. No coloque la fuente de fuego sin cubierta (tal como la vela encendida) en el producto;
3. Coloque el presente producto en un lugar alejado de la luz solar directa, la llama abierta u otras fuentes térmicas;
4. Si el consumidor utiliza adaptador de fuente de alimentación para suministrar la energía eléctrica, debe comprar un adaptador de fuente de alimentación compatible con certificación CCC y que cumple las normas.

# Conexión

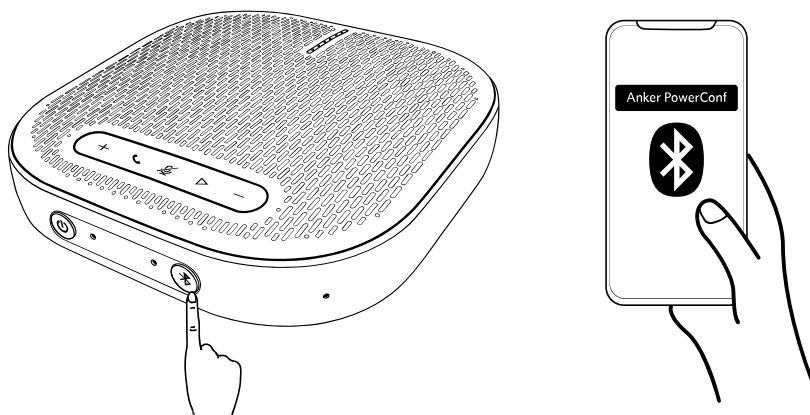
## a) Conecte con la computadora con un cable USB.




Aviso: No es un método normal de uso conectar el cable USB al teléfono celular, ¡no lo intente!



## b) Conecte con la computadora o el dispositivo móvil mediante el emparejamiento de Bluetooth.

Al encender la alimentación del producto por la primera vez, entrará automáticamente en el modo de emparejamiento de Bluetooth.



	Presione una vez	para entrar en el modo de emparejamiento
	La luz azul parpadea	Emparejando el Bluetooth
	La luz azul se permanece encendida	Bluetooth ya conectado.



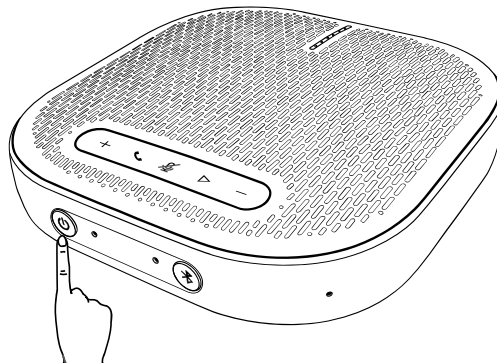
- Al encender la alimentación cada vez, el producto se conectará automáticamente al último dispositivo conectado con éxito (si está disponible).
- Para desconectar la conexión Bluetooth, vuelva a presionar el botón Bluetooth.

**ES**

## Encender / apagar la alimentación

Mantenga presionado el botón de alimentación durante 2s para encenderla; la luz indicadora de estado se encenderá desde arriba a abajo, luego se apaga.

Mantenga presionado el botón de alimentación durante 2s para encenderla; la luz indicadora de estado se encenderá desde abajo a arriba a, luego se apaga.



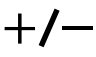



### Estado de la luz indicadora de alimentación

	La luz blanca se permanece encendida	Encender la alimentación
	Apagar	Apagar la alimentación



- Después de conectar la computadora, la alimentación se encenderá automáticamente.
- Después de 30min de inactividad o si no hay alimentación, se apagará automáticamente.

## Control por botones

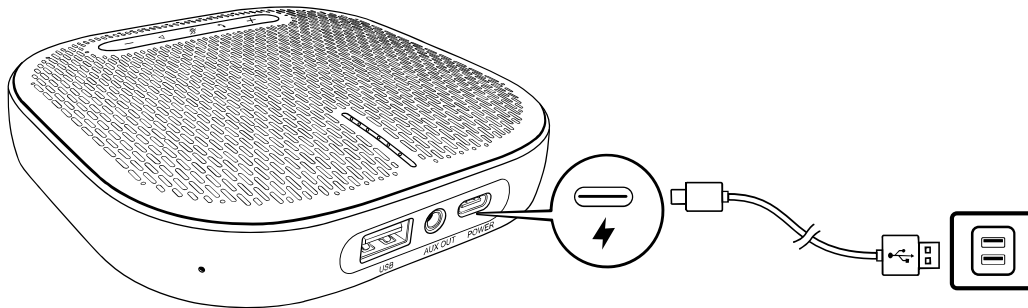
	Presionar brevemente o mantener presionado	Aumento / Disminución de volumen
	Presionar brevemente	Contestar / Finalizar la llamada
	Mantener presionado durante 2s	Rechazar la llamada entrante
	Presionar brevemente	Deshabilitar o habilitar el micrófono
	Presionar brevemente	Reproducir / Pausar la música

## Estado de luz indicadora de tira

<b>La luz blanca se permanece encendida durante 2s</b>	USB está conectado con la computadora
<b>Luz verde parpadeada</b>	Llamada entrante
<b>Una parte de las luces azules se encienden</b>	Aumento o disminución de volumen
<b>Se convierte en color rojo</b>	Silencio
<b>Luz verde encendida</b>	Presione el botón de alimentación para comprobar la energía eléctrica en la batería

# Carga eléctrica

## a) Cargar el presente producto

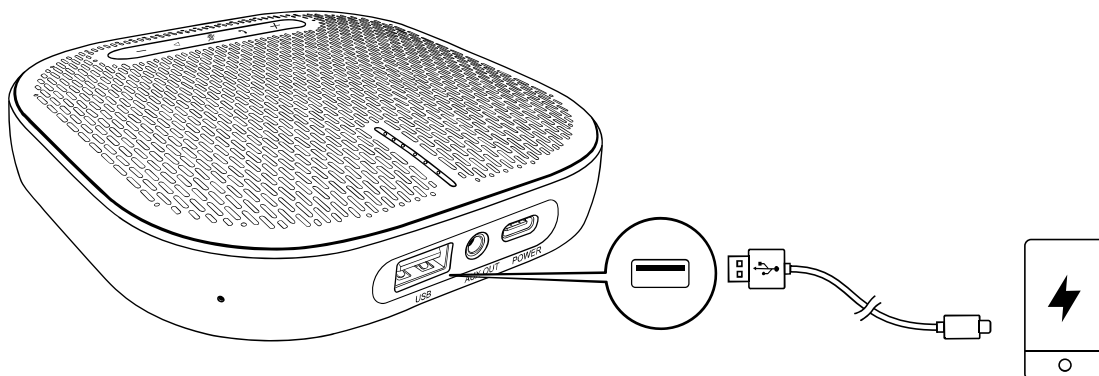


ES

## Estado de la luz indicadora de alimentación

Luz roja de encendido permanente	Cargando
La luz blanca se permanece encendida	Carga finalizada
Parpadeo de la luz roja	La energía eléctrica está insuficiente.

## b) Para cargar dispositivos externos

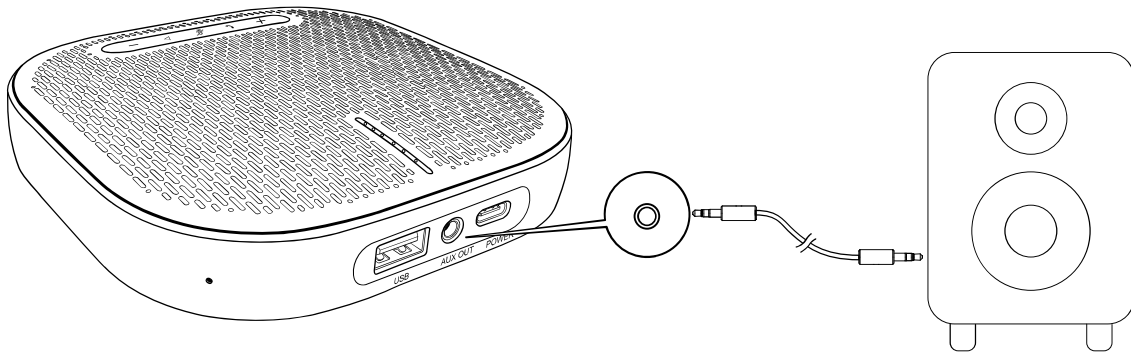




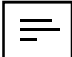
- Cuando la alimentación está apagada o durante la carga, no se realizará salida de carga.
- Si la energía eléctrica restante no alcanza el 10%, no se realizará salida de carga.



## Salida de audio

Utilice cable AUX (no suministrado) para conectar el altavoz externo a la toma AUX del presente producto. El audio se reproducirá mediante el altavoz.



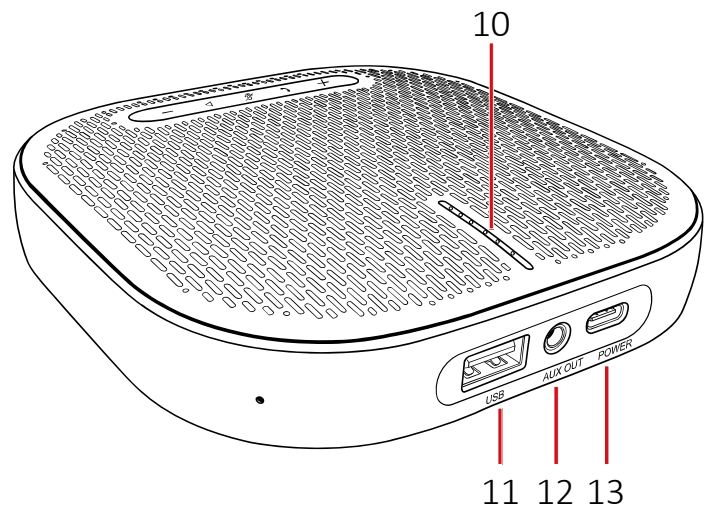
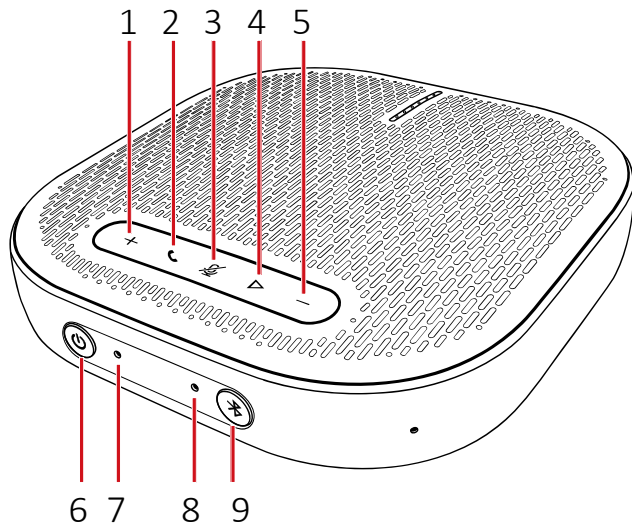
## Parámetros del producto

 Las especificaciones están sujetas a cambios sin previo aviso.

Entrada de carga	5 V  2 A
Salida de carga	5 V  2,1 A
Potencia de salida nominal	3 W RMS
Capacidad de la batería	6500 mAh
Duración de carga	4 horas
Duración de llamada	24 horas
Tamaño de la unidad de accionamiento	1 x 1,75 pulgadas (todo el rango)
Rango de frecuencia	20 Hz- 20 kHz
Versión de Bluetooth	V5.0
Alcance del Bluetooth	10m / 33 pies
Rango de especificaciones	124 mm (L) x 124 mm (An) × 31,6 mm (Al)

ES

## Aperçu



1. Bouton d'augmentation du volume
2. Bouton d'appel
3. Bouton de silence
4. Bouton multifonctionnel
5. Bouton de diminution du volume
6. Bouton d'alimentation
7. Indicateur de puissance LED

8. Indicateur bluetooth LED
9. Bouton bluetooth
10. Indicateur d'état
11. Port USB applicable à la sortie de recharge (Type-A)
12. Port de sortie audio
13. Port USB applicable à l'entrée de recharge (Type-C)

### Avertissement

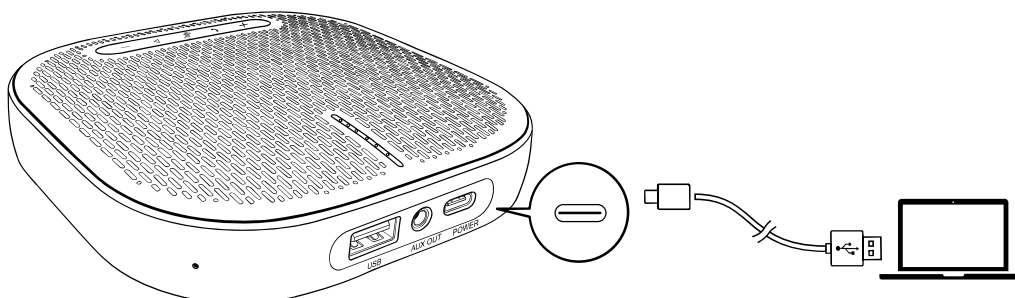
1. Etre sûr de ne pas exposer le présent produit dans un environnement de goutte, de jaillissement ou de fuite, ne placez aucun objet contenant du liquide (par exemple, un vase) au-dessus du produit ;
2. Etre sûr de ne pas mettre du feu nu (par exemple, une bougie allumée) au produit ;
3. Il faut éloigner le présent produit de l'ensoleillement direct, du feu ouvert ou d'autres sources de chaleur ;
4. En cas d'alimentation par un adaptateur de puissance, le consommateur doit acheter l'adaptateur de puissance assorti en ayant la certification CCC et étant satisfaisant à l'exigence standard.



# Connexion

## a) Connectez-le à l'ordinateur par le câble USB.

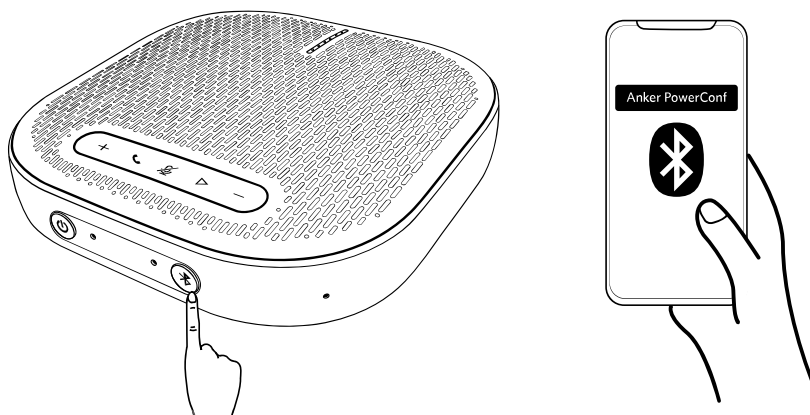
Rappel : Veuillez ne pas essayer de connecter le câble USB à un téléphone mobile, puisqu'il est l'utilisation anormale !






FR

## b) Assortez en connectant le à l'ordinateur ou un appareil mobile via bluetooth.

Lorsque la source d'alimentation est allumée pour la première fois, le produit entre automatiquement en mode d'assortiment bluetooth.



	Appuyez sur lui	Entre en mode d'assortiment
	La lumière bleue clignote	En cours d'assortiment bluetooth
	La lumière bleue s'allume en permanence	Bluetooth est connecté

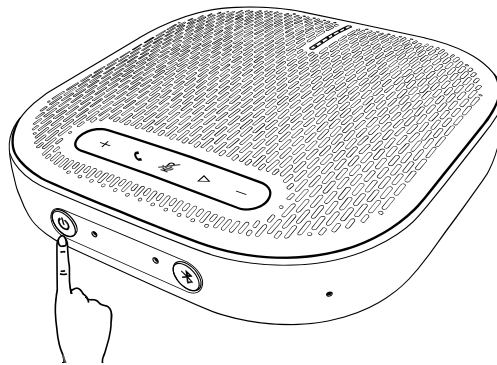


- Chaque fois que la source d'alimentation est allumée, le présent produit sera automatiquement connecté à votre dernier appareil connecté avec succès (si disponible).
- Si vous voulez déconnecter bluetooth, veuillez appuyer encore sur le bouton bluetooth.

## Allumez/Eteignez la source d'alimentation

Appuyez sur le bouton d'alimentation pour 2s afin d'allumer la source d'alimentation ; les indicateurs d'état s'allument du haut en bas, et s'éteignent ensuite.

Appuyez sur le bouton d'alimentation pour 2s afin d'éteindre la source d'alimentation ; les indicateurs d'état s'allument du bas en haut, et s'éteignent ensuite.



### Etat de l'indicateur de puissance

	La lumière blanche s'allume en permanence	Allumez la source d'alimentation
	Eteint	Eteignez la source d'alimentation



- Après être connecté à l'ordinateur, la source d'alimentation s'allume automatiquement.
- En cas d'inactivité de 30min ou sans puissance, la source d'alimentation s'éteint automatiquement.

## Contrôle des boutons

FR

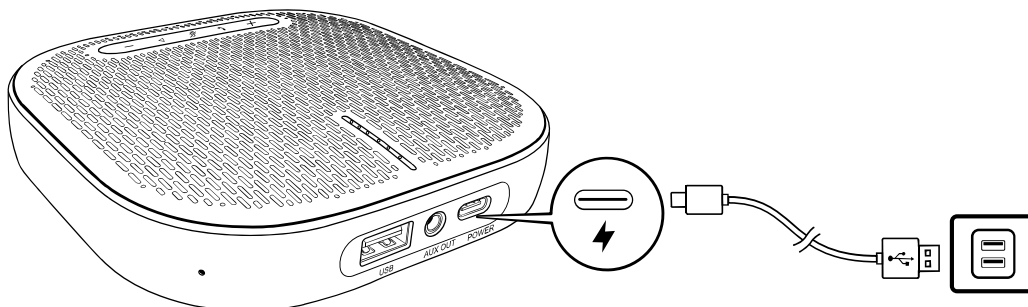
	Appuyez sur lui ou appuyez s'en maintenant	Le volume s'augmente/se diminue
	Appuyez sur lui	Recevez/Mettez fin à l'appel
	Appuyez s'en maintenant pour 2s	Refus d'appel
	Appuyez sur lui	Ouvrez ou fermez le microphone
	Appuyez sur lui	Mettez de la musique/Mettez de la musique en pause

## Etat des indicateurs en barre lumineuse

<b>La lumière blanche s'allume pour 2s</b>	USB est connecté à l'ordinateur
<b>La lumière verte clignote</b>	Appel entrant
<b>Les lumières bleues partielles s'allument</b>	Augmentez ou diminuez le volume
<b>Change en rouge</b>	Silence
<b>La lumière verte s'allume</b>	Appuyez sur le bouton d'alimentation afin de vérifier le niveau de batterie

# Recharge

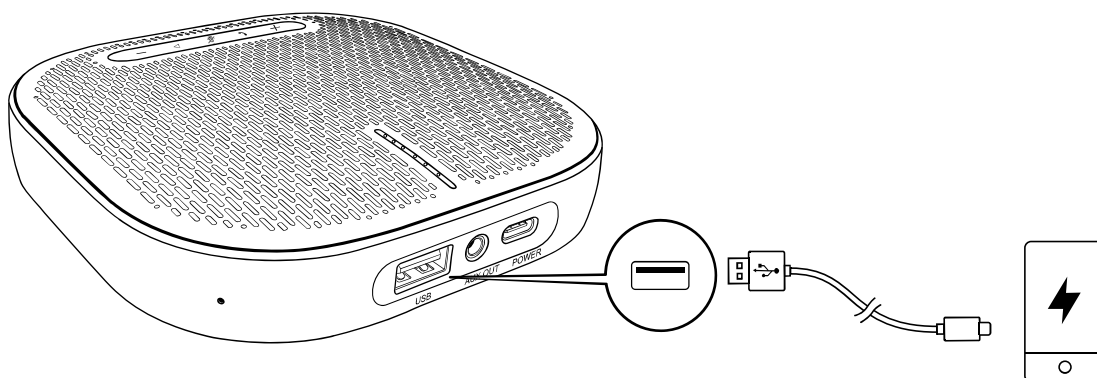
## a) Chargez le présent produit



## Etat de l'indicateur de puissance

La lumière rouge s'allume en permanence	En cours de recharge
La lumière blanche s'allume en permanence	Charge pleine
La lumière rouge clignote	Batterie faible

## b) Chargez le périphérique informatique



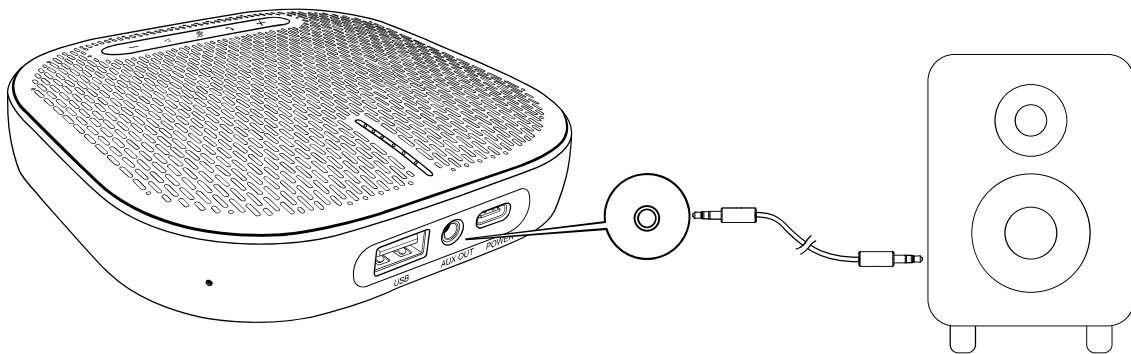


- Lorsque la source d'alimentation est éteinte ou en cas de recharge, il ne procède pas à la sortie de recharge.
- Si la batterie restante est inférieure à 10%, il ne procède pas à la sortie de recharge.

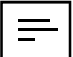
## Sortie audio



FR

Connectez le haut-parleur externe à la prise AUX du présent produit en faisant usage du câble AUX (non fourni). Les fichiers audio seront lus via le haut-parleur.



## Paramètres du produit

 En cas de modification des spécifications, il sera soumis au chargement sans préavis.

Entrée de recharge	5 V  2 A
Sortie de recharge	5 V  2,1 A
Puissance de sortie nominale	3 W RMS
Capacité de la batterie	6500 mAh
Temps de recharge	4 h
Temps d'appel	24 h
Dimension de l'unité d'entraînement	1 x 1,75 pouces (gamme complète)
Gamme de la fréquence	20 Hz- 20 kHz
Version bluetooth	V5.0
Gamme bluetooth	10 m / 33 pieds
Gamme des spécifications	124 mm (Longueur) x 124 mm (Largeur) x 31,6 mm (Hauteur)