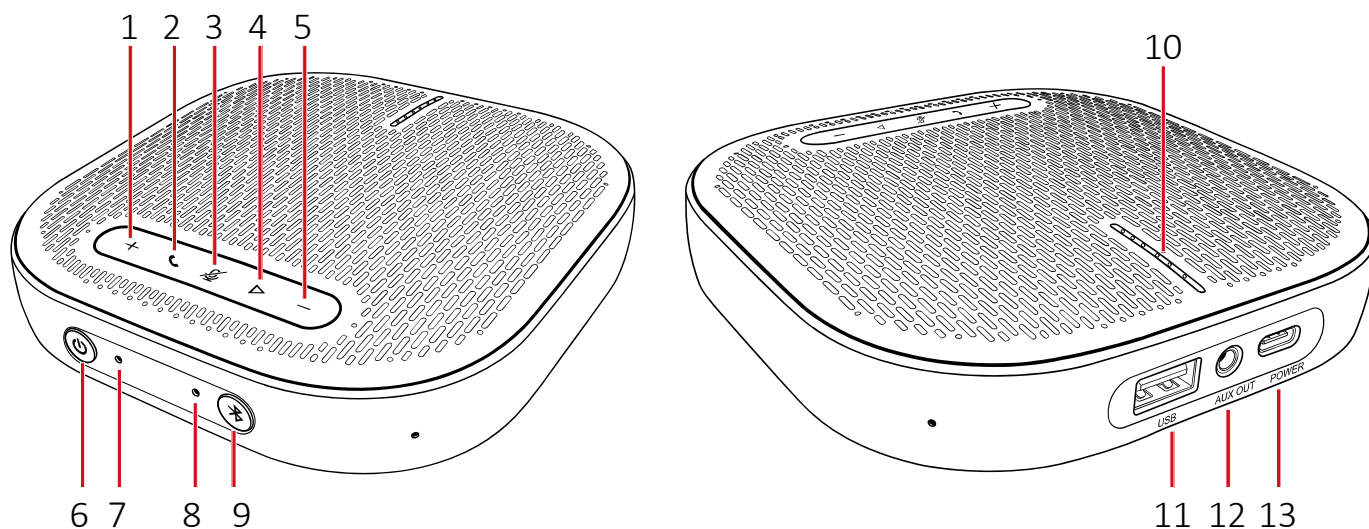


概要



1. 音量大ボタン
2. 通話ボタン
3. 消音ボタン
4. 多機能ボタン
5. 音量小ボタン
6. 電源ボタン
7. 電源 LED インジケーター
8. Bluetooth LED インジケーター
9. Bluetooth ボタン
10. ステータスインジケーター
11. 電源出力用の USB ポート (Type-A)
12. 音声出力ポート
13. 電源入力用の USB ポート (Type-C)

警告

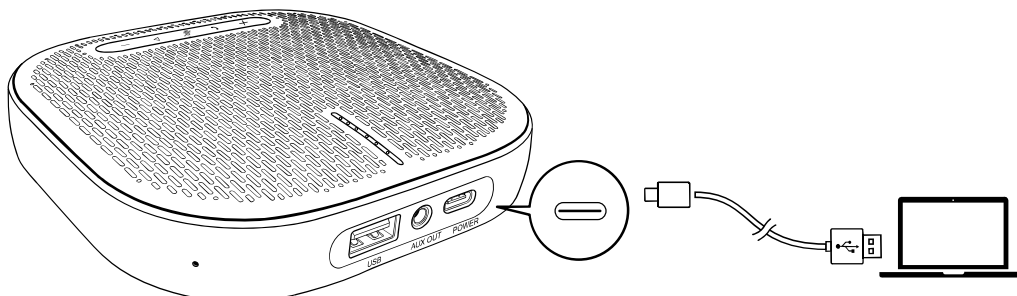
1. 本製品を液体が滴下・飛散する環境にさらしたり、花瓶などの液体で満たされたものを製品の上に置いたりしないでください。
2. 火のともったろうそくなどの裸火を製品の上に置かないでください。
3. 本製品を直射日光、直火、またはその他の熱源から遠ざけてください。
4. 消費者が電源アダプタを使用して電力を供給する場合は、セットとして使用可能であり、ccc 認定を取得して基準要件を満たす電源アダプタを購入する必要があります。

JP

接続

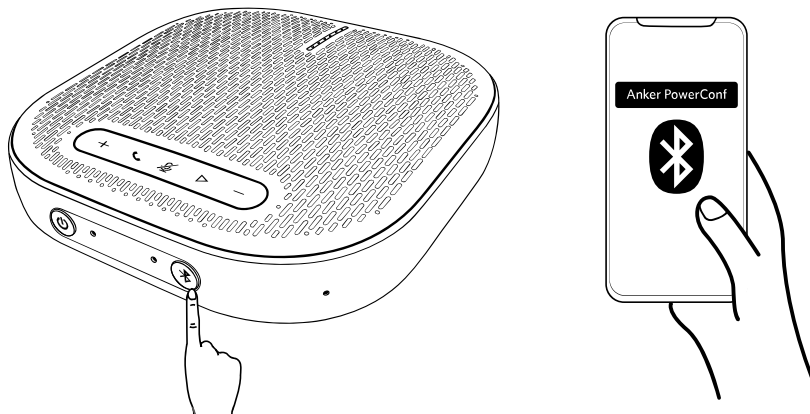
a) USB ケーブルを使用してコンピュータに接続します。




注意 :USB ケーブルを介してスマートフォンに接続するのは不正な操作であるため、必ずしないでください。



b) Bluetooth ペアリングを介してコンピュータまたはモバイルデバイスに接続します。

製品を初回電源オンにした場合、自動的に Bluetooth ペアリングモードになります。



	1 回押す	ペアリングモードに入る
	青色点滅	Bluetooth ペアリング中
	青色点灯	Bluetooth 接続済み

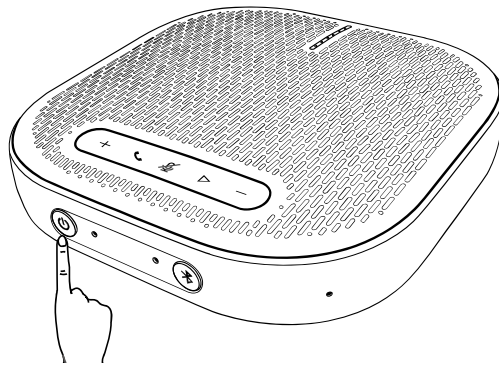


- 電源を入れるたびに、本製品は前回正常に接続したデバイス（利用可能な場合）に自動的に接続します。
- Bluetooth 接続を切断するには、Bluetooth ボタンをもう一度押します。

電源オン / オフ

電源ボタンを 2 秒間長押しして、電源をオンにします。ステータスインジケータが上から下に点灯してから、消灯します。

電源ボタンを 2 秒間長押しして、電源をオフにします。ステータスインジケータが下から上に点灯してから、消灯します。



JP

電源インジケータのステータス

○	白色点灯	電源オン
●	消灯	電源オフ



- コンピュータに接続すると、電源が自動的に入ります。
- 30 分間操作がないか、電源が入っていない場合、電源は自動的にオフになります。

ボタンコントロール

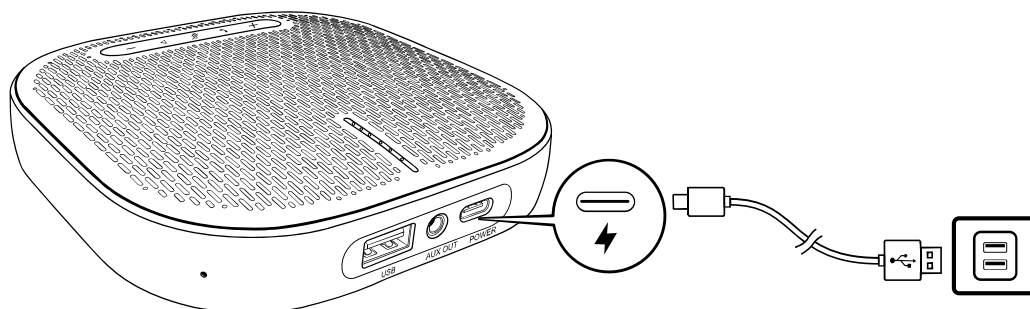
+/-	押すまたは長押しする	音量を上げる / 下げる
	押す	通話に応答 / 終了
	2 秒間長押しする	着信拒否
	押す	マイクをオフ / オンにする
	押す	音楽の再生 / 一時停止

ライトバーインジケーターステータス

白色点灯 (2 秒間)	USB からコンピュータへの接続が完了
緑色点滅	着信
一部のランプが青色に点灯	音量を上げる / 下げる
赤くなる	ミュート
緑色点灯	電源ボタンを押してバッテリー残量を確認する

充電

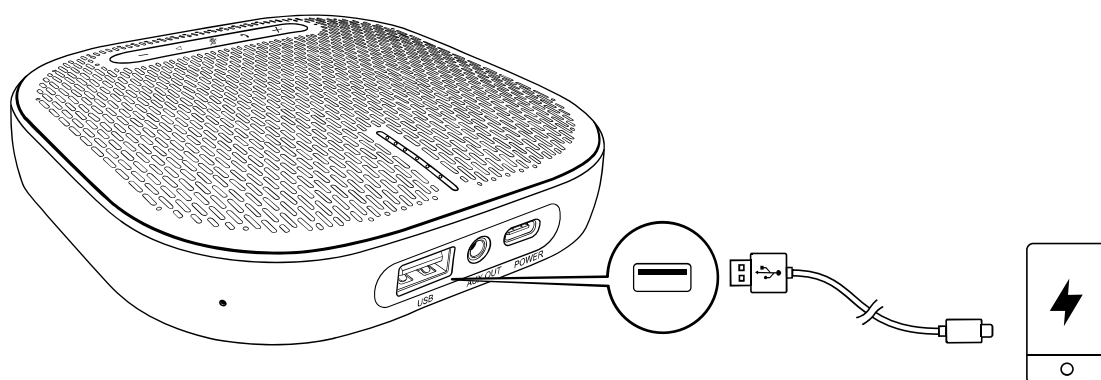
a) 本製品の充電



電源インジケーターステータス

赤色点灯	充電中
白色点灯	フル充電済み
赤色点滅	バッテリー残量が少なくなっている

b) 外部デバイスの充電



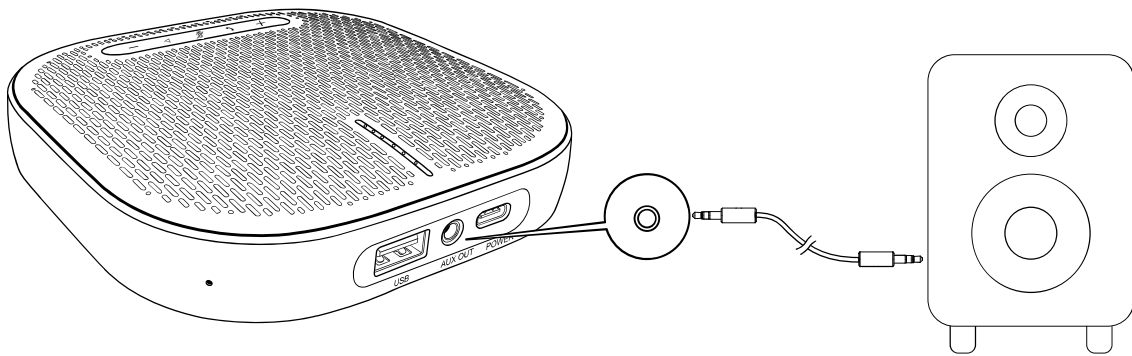
JP



- 電源を切ったり充電したりする場合、電源出力は行われません。
- バッテリー残量が 10% 未満の場合、電源出力は行われません。

音声出力

AUX ケーブル（付属なし）を使用して、外部スピーカーを本製品の AUX 端子に接続します。音声はスピーカーから再生されます。



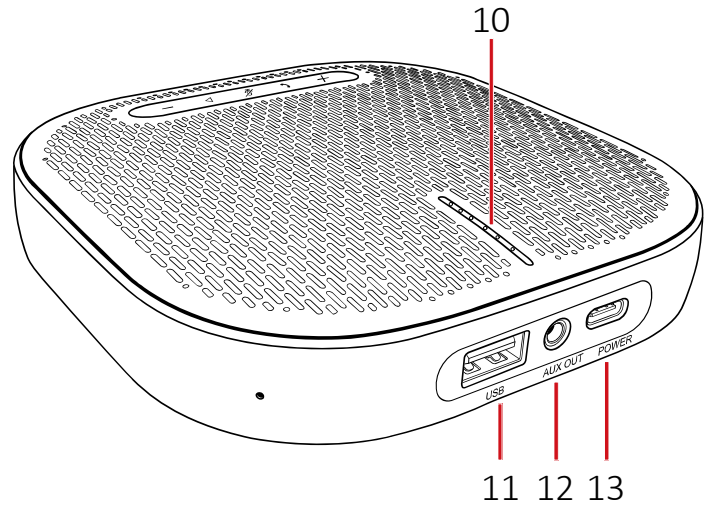
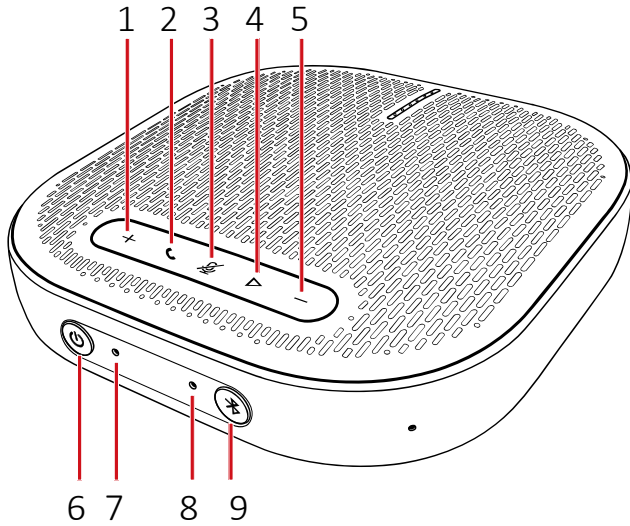
製品パラメータ

☰ 仕様は予告なく変更される場合があります。

電源入力	5 V $\overline{\text{DC}}$ 2 A
電源出力	5 V $\overline{\text{DC}}$ 2.1 A
定格出力電力	3W RMS
バッテリー容量	6500 mAh
充電時間	4 時間
通話時間	24 時間
ドライブユニットのサイズ	1x1.75 インチ (フルレンジ)
周波数範囲	20 Hz- 20 kHz
Bluetooth バージョン	V5.0
Bluetooth 範囲	10 メートル /33 フィート
寸法	124mm (奥行き) ×124mm (幅) ×31.6mm (高さ)

JP

개요



- | | |
|--|--|
| <ol style="list-style-type: none"> 1. 볼륨 높임 버튼 2. 통화버튼 3. 음 소거음성 소거 버튼 4. 다기능 버튼 5. 볼륨 낮춤 버튼 6. 전원 버튼 7. 전원 LED 표시등 | <ol style="list-style-type: none"> 8. 블루투스 LED 표시등 9. 블루투스 버튼 10. 상태표시등 11. 충전 출력용 USB 단자 (Type-A) 12. 음성출력단자 13. 충전 입력용 USB 단자 (Type-C) |
|--|--|

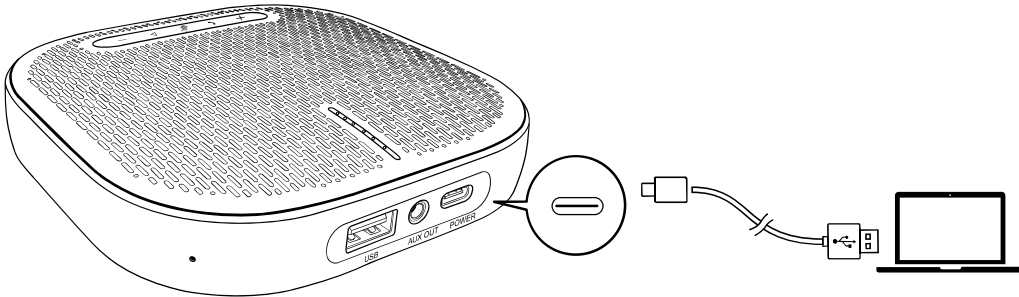
경고

1. 이 제품을 물방울이나 물이 튀는 환경에 노출시키지 말고 제품 위에 액체 물체 (예 : 꽃병) 를 올려 놓지 마십시오 .
2. 제품 위에 덮개가없는 화기 (예 : 촛불) 를 놓지 마십시오 .
3. 이 제품을 직사광선 , 화염 또는 기타 열원으로부터 멀리하십시오 .
4. 소비자가 전원 어댑터를 사용하여 전원을 공급하는 경우 CCC 인증을 획득하고 표준 요구 사항을 충족하는 전원 어댑터를 구입해야 합니다 .

연결

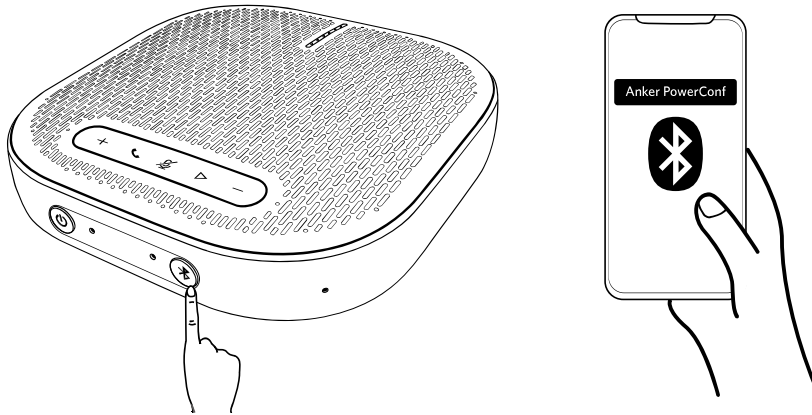
a) USB 케이블을 사용하여 컴퓨터와 연결한다 .

알림 : USB 케이블이 핸드폰에 연결되어 있는 것은 정상적인 사용이 아닙니다 . 시도하지 마십시오 !






b) 블루투스 페어링으로 컴퓨터 또는 장치모바일 장치와 연결한다 .

처음으로 제품 전원을 켜 경우 자동으로 블루투스 페어링 모드로 진입된다 .



KO

	한번 누름	블루투스 페어링 진입
	파란색 등 깜박임	블루투스 페어링 중
	파란색 표시등 점등	블루투스 연결되었음

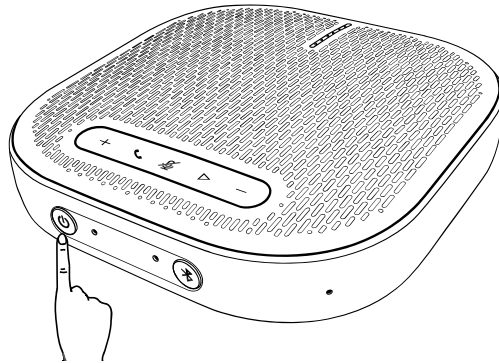


- 매번 전원을 켤 때 본 제품은 자동으로 지난번 연결된 장치에 연결된다. (사용 가능한 경우)
- 블루투스 연결을 차단할 경우 다시 블루투스 버튼을 누르십시오.

전원 켜기 / 끄기

전원 버튼을 2 초 동안 길게 눌러 전원을 켜면 상태 표시등이 위에서 아래로 켜졌다가 꺼집니다.

전원 버튼을 2 초 동안 길게 눌러 전원을 끄면 상태 표시등이 아래에서 위로 켜졌다가 꺼집니다.



전원표시등 상태

○	흰색등 점등	전원 켜기
●	점멸	전원 끄기



- 컴퓨터 연결 후 자동으로 전원이 켜진다.
- 30 분 동안 사용하지 않거나 전원 공급이 단절되면 전원이 자동으로 꺼집니다.

버튼 관리

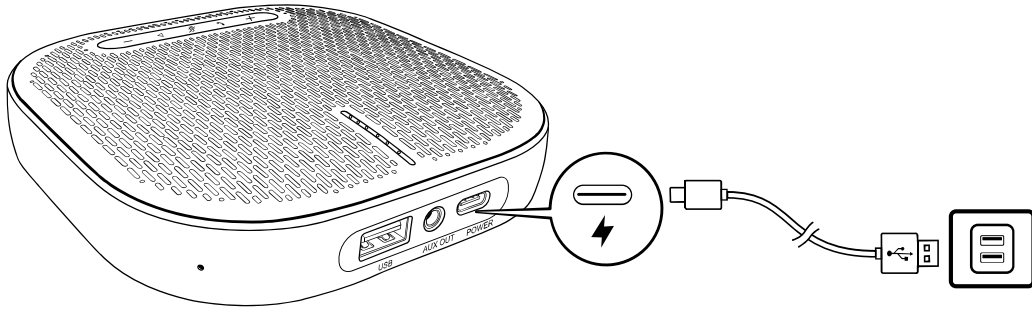
+/-	누름 혹은 길게 누름	볼륨 높임 / 낮춤
☎	누름	통화 시작 / 종료
	2 초동안 누름	수신 통화 거부
🔇	누름	마이크를 끄거나 켜
▶	누름	음악 시작 / 정지

라이트 바 표시기 상태

흰색등이 2 초동안 켜짐	USB 로 컴퓨터와 연결되었음	KO
녹색등 깜박임	수신	
일부 파란색 등 켜짐	볼륨을 높이거나 낮춤	
빨간색으로 변함	음 소거	
녹색등 켜짐	전원 버튼을 눌러 배터리 잔량 체크	

충전

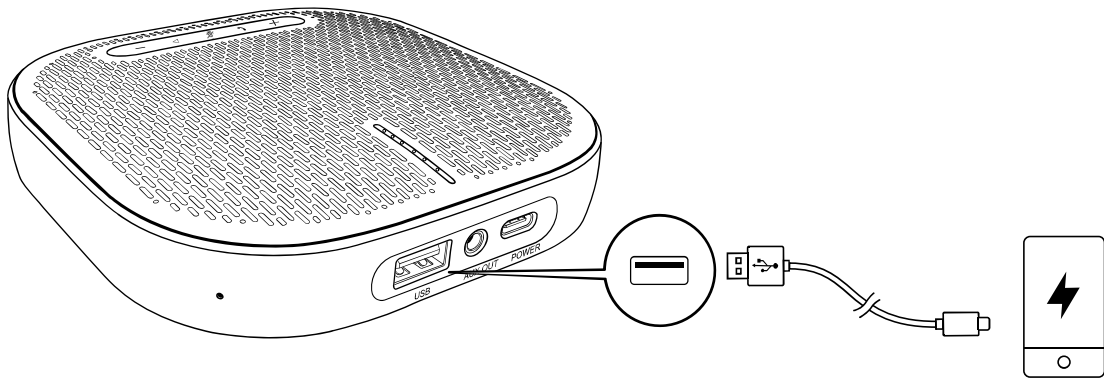
a) 제품 충전



전원표시등 상태

빨간색 등 켜짐	충전 중
흰색등 켜짐	충전 완료
빨간색 등 깜박임	배터리 전량 부족

b) 외부장치 충전

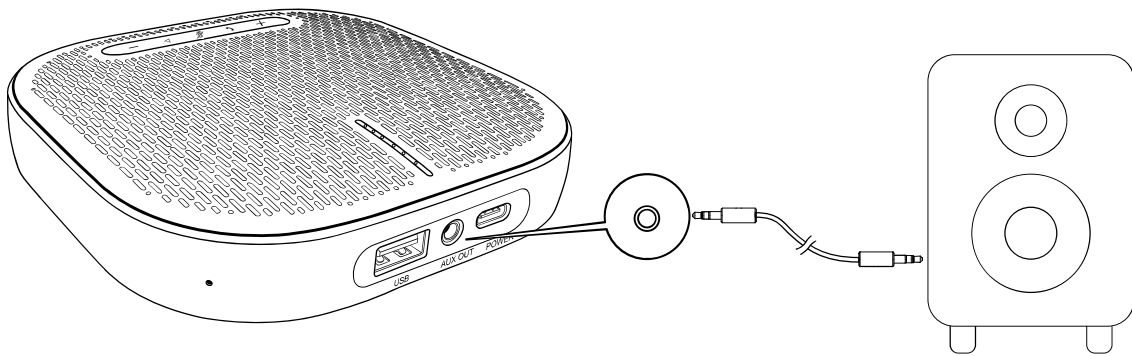




- 전원을 끄거나 충전 할 때 충전 출력이 수행되지 않습니다 .
- 남은 전력이 10 % 미만이면 충전 출력이 수행되지 않습니다 .



사운드 / 오디오 출력

AUX 선을 사용하여 외부 스피커를 본 제품의 AUX 단자에 연결한다 . 음성은 스피커를 통해 출력된다 .

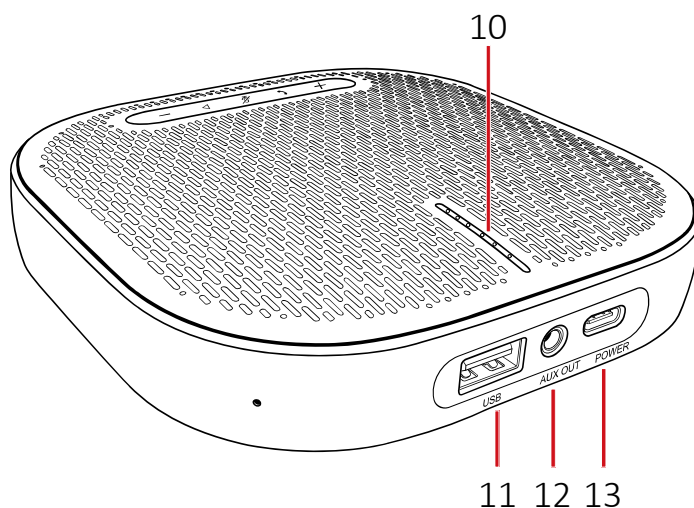
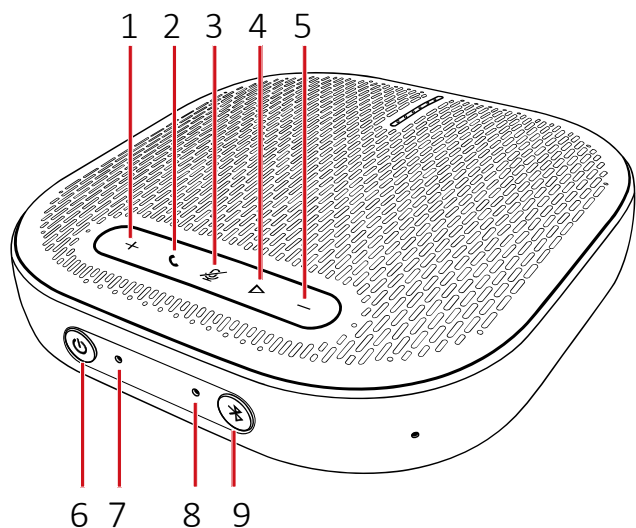


제품 파라미터

 규격에 변화가 있는 경우 별도로 통보하지 않는다.

충전입력	5 V  2 A
충전출력	5 V  2.1 A
정격 출력	3W RMS
배터리 용량	6500 mAh
충전시간	4 시간
통화시간	24 시간
드라이브 유닛 크기	1 x 1.75 인치 (풀 레인지)
주파수 범위	20 Hz- 20 kHz
블루투스 버전	V5.0
블루투스 범위	10 미터 / 33 인치
규격 범위	124 mm (길이) x 124 mm (너비) x 31.6 mm (높이)

概览



1. 音量升高按钮
2. 通话按钮
3. 静音按钮
4. 多功能按钮
5. 音量降低按钮
6. 电源按钮
7. 电源 LED 指示灯

8. 蓝牙 LED 指示灯
9. 蓝牙按钮
10. 状态指示灯
11. 适用于充电输出的 USB 端口 (Type-A)
12. 音频输出端口
13. 适用于充电输入的 USB 端口 (Type-C)

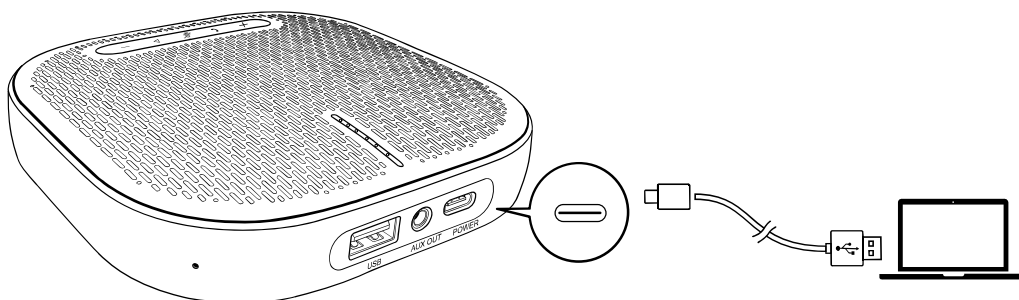
警告

1. 切勿将本产品暴露在滴露或溅漏的环境下，也不要将产品上面放置装有液体的物体（如花瓶）；
2. 切勿将无遮盖的火源（如点燃的蜡烛）至于产品上；
3. 应让本产品远离阳光直射、明火或者其它热源；
4. 消费者若使用电源适配器供电，则应购买配套使用获得 CCC 认证并满足标准要求的电源适配器。

连接

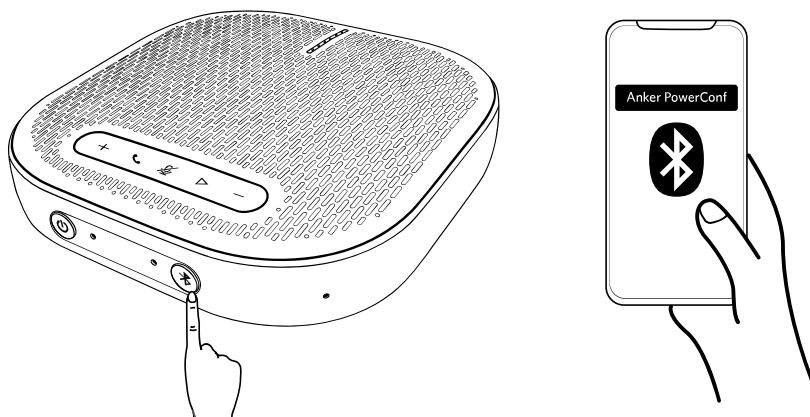
a) 使用 USB 线缆连接至电脑。




提醒：USB 线缆连接至手机为非正常使用，请勿尝试！



b) 通过蓝牙配对连接至电脑或移动设备。

产品首次打开电源时，会自动进入蓝牙配对模式。



	按一下	进入配对模式
	蓝灯闪烁	蓝牙配对中
	蓝灯常亮	蓝牙已连接

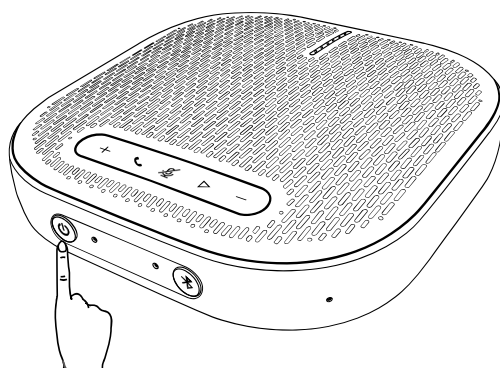


- 每次打开电源，该产品都会自动连接到您上一次成功连接的设备（如果可用）。
- 如要断开蓝牙连接，请再次按下蓝牙按钮。

打开 / 关闭电源

按住电源按钮 2 秒钟以打开电源；状态指示灯将自上而下亮起，然后熄灭。

按住电源按钮 2 秒钟以关闭电源；状态指示灯将自下而上亮起，然后熄灭。



电源指示灯状态

	白灯常亮	打开电源
	熄灭	关闭电源

CN



- 连接电脑之后，会自动打开电源。
- 不活动 30 分钟或无电源后，会自动关闭电源。

按钮控制

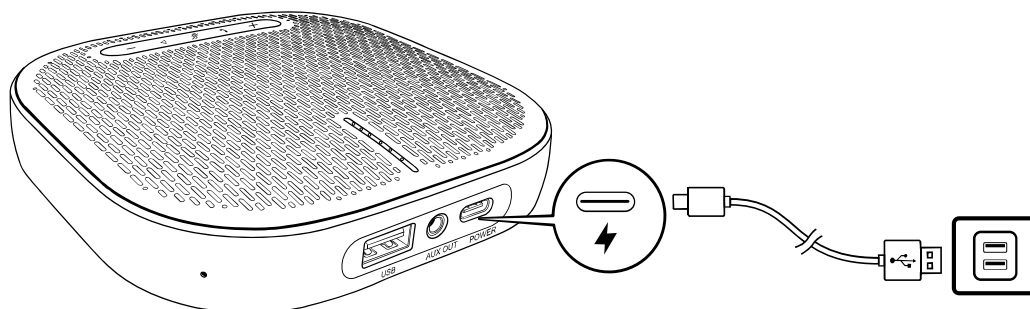
+/-	按下或按住	音量升高 / 降低
	按下	接听 / 结束通话
	按住 2 秒钟	拒绝来电
	按下	关闭或打开麦克风
	按下	播放 / 暂停音乐

灯条指示灯状态

白灯亮起 2 秒钟	USB 已连接电脑
绿色闪烁	来电
部分蓝灯亮起	升高或降低音量
变为红色	静音
绿灯亮起	按下电源按钮以检查电池电量

充电

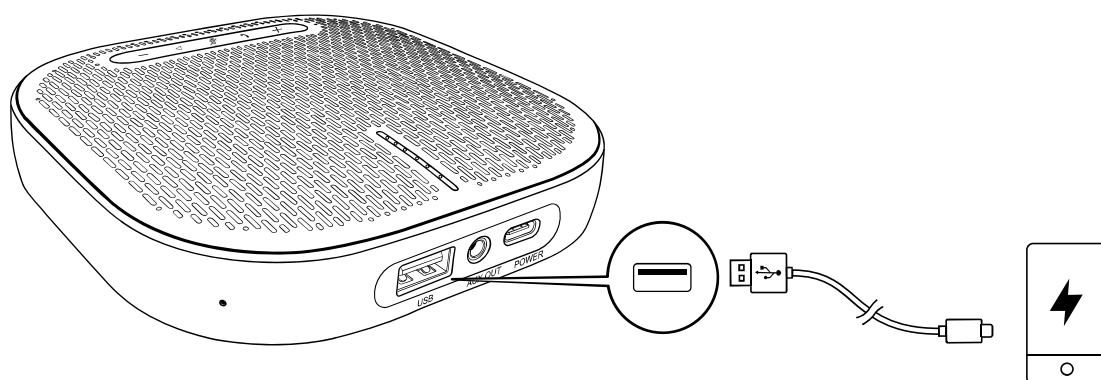
a) 为本品充电



电源指示灯状态

红灯常亮	正在充电
白灯常亮	充满电
红灯闪烁	电量不足

b) 为外部设备充电

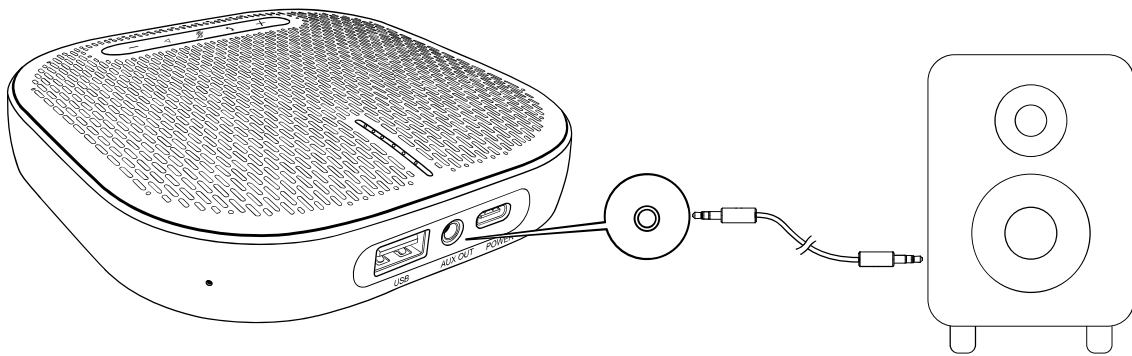




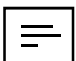
- 关闭电源或充电时，不会进行充电输出。
- 如果剩余电量不足 10%，不会进行充电输出。

音频输出

使用 AUX 线缆（不提供）将外部扬声器连接至本品的 AUX 插孔。音频将通过扬声器播放。

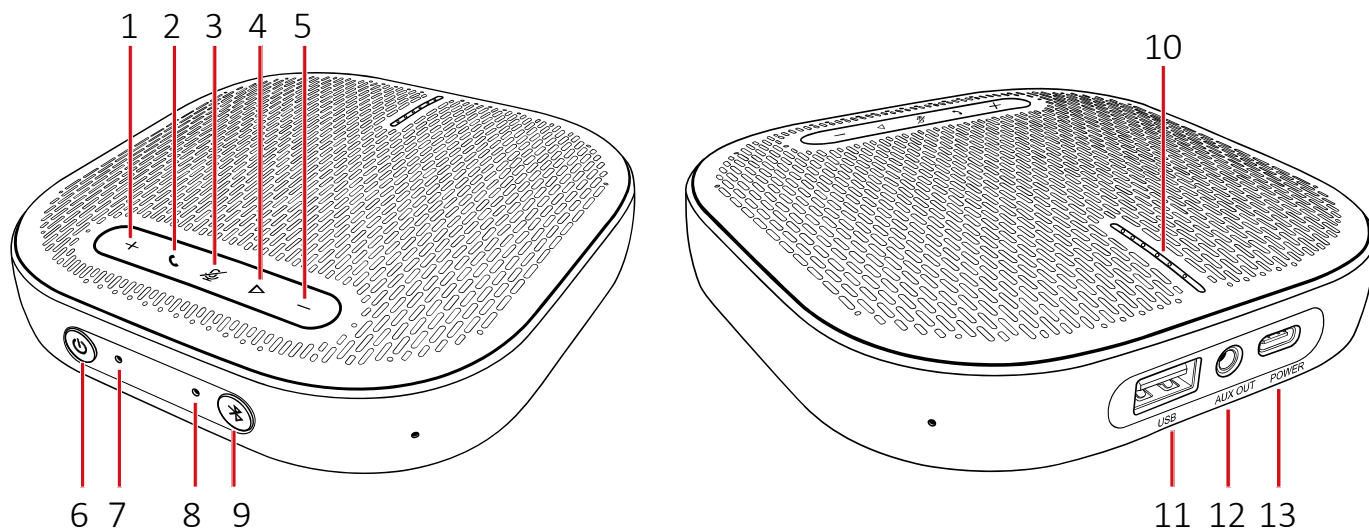


产品参数

 规格如有变更，恕不另行通知。

充电输入	5 V  2 A
充电输出	5 V  2.1 A
额定输出功率	3W RMS
电池容量	6500 mAh
充电时间	4 小时
通话时长	24 小时
驱动单元大小	1 x 1.75 英寸（全范围）
频率范围	20 Hz- 20 kHz
蓝牙版本	V5.0
蓝牙范围	10 米 / 33 英尺
产品规格	124 毫米（长） x 124 毫米（宽） x 31.6 毫米（高）

概覽



1. 音量調高按鈕
2. 通話按鈕
3. 靜音按鈕
4. 多功能按鈕
5. 音量降低按鈕
6. 電源按鈕
7. 電源 LED 指示燈
8. 藍牙 LED 指示燈
9. 藍牙按鈕
10. 狀態指示燈
11. 適用於充電輸出的 USB 連接埠 (Type-A)
12. 音訊輸出埠
13. 適用於充電輸入的 USB 連接埠 (Type-C)

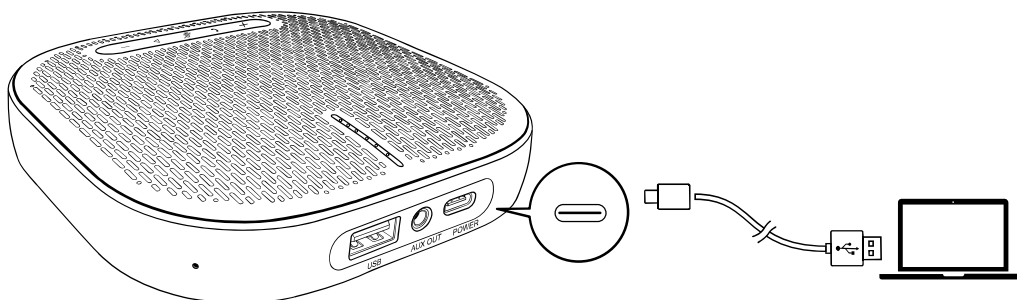
警告

1. 切勿將本產品暴露在滴露或濺漏的環境下，也不要將產品上面放置裝有液體的物體（如花瓶）；
2. 切勿將無遮蓋的火源（如點燃的蠟燭）置於本產品上；
3. 應讓本產品遠離陽光直射、明火或者其他熱源；
4. 消費者若使用變壓器供電，則應購買配套使用取得 CCC 認證並滿足標準要求的變壓器。

連線

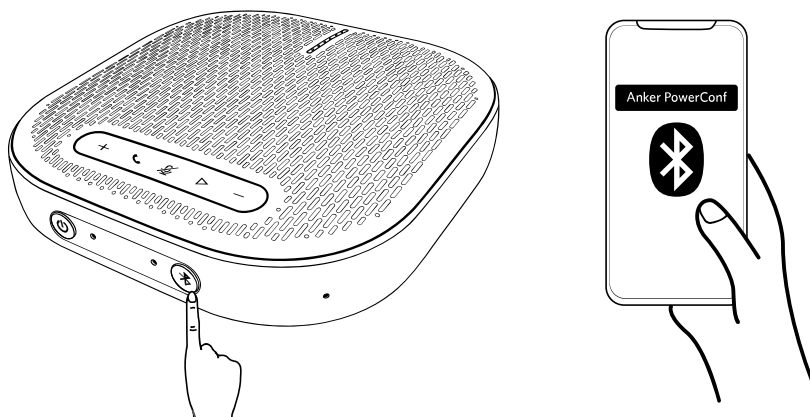
a) 使用 USB 線纜連線至電腦。




提醒：USB 線纜連線至行動電話為非正常使用，請勿嘗試！



b) 透過藍牙配對連線至電腦或行動裝置。

產品首次開啟電源時，會自動進入藍牙配對模式。



	按一下	進入配對模式
	藍燈閃爍	藍牙配對中
	藍燈常亮	藍牙已連線

TW

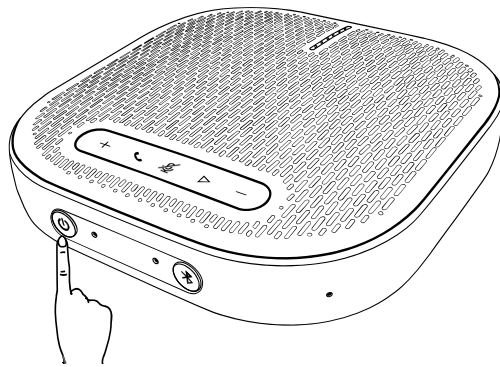


- 每次開啟電源，該產品都會自動連線到您上一次成功連線的裝置（如果可用）。
- 若要斷開藍牙連線，請再次按下藍牙按鈕。

開啟 / 關閉電源

按住電源按鈕 2 秒鐘以開啟電源；狀態指示燈將自上而下亮起，然後熄滅。

按住電源按鈕 2 秒鐘以關閉電源；狀態指示燈將自下而上亮起，然後熄滅。



電源指示燈狀態

	白燈常亮	開啟電源
	熄滅	關閉電源



- 連線電腦之後，會自動開啟電源。
- 不活動 30 分鐘或無電源後，會自動關閉電源。

按鈕控制

+/-	按下或按住	調高 / 降低音量
	按下	接聽 / 結束通話
	按住 2 秒鐘	拒絕來電
	按下	關閉或開啟麥克風
	按下	播放 / 暫停音樂

燈條指示燈狀態

白燈亮起 2 秒鐘	USB 已連線電腦
綠色閃爍	來電
部分藍燈亮起	調高或降低音量
變為紅色	靜音
綠燈亮起	按下電源按鈕以檢查電池電力