

东莞市金赞智能科技有限公司

DONGGUAN KIMCHEN INDUSTRY INTL LIMITED



东莞市金赞智能科技有限公司

产品规格书

PRODUCT SPECIFICATION

客 户:	深圳市翊天科技有限公司
CUSTOMER:	
名称料号:	苹果手表线圈 (无磁铁 8.1uH)-线长 13mm 085.065
CUST P/N:	
金赞料号:	085.065
K C P/N:	
产品型号:	14*21*0.08*24P*14TS*13MM
D E S E:	
日 期:	2023.7.24
D A T E:	
版 本:	A.2
VERSION:	

(客户承认受领印) ACCEPTANCE STAMP

拟制 PREPARED BY	跟单员 MERCHANDISER	工程审核 ENGINEER CHECKED BY	制程审核 PRODUCTION CHECKED BY	批准 APPROVED BY
王云帆	蓝春林 2023.7.24	胡志军 7/24	李海峰 7/24	

Address: 东莞市石碣镇西沙路 2 号 Tel: 86-076986018114 Fax: 86-076986015646

Http://www.jzcoil.com

文件编号 FileNo: KC-JZ-09-008

东莞市金赞智能科技有限公司

DONGGUAN KIMCHEN INDUSTRY INTL LIMITED

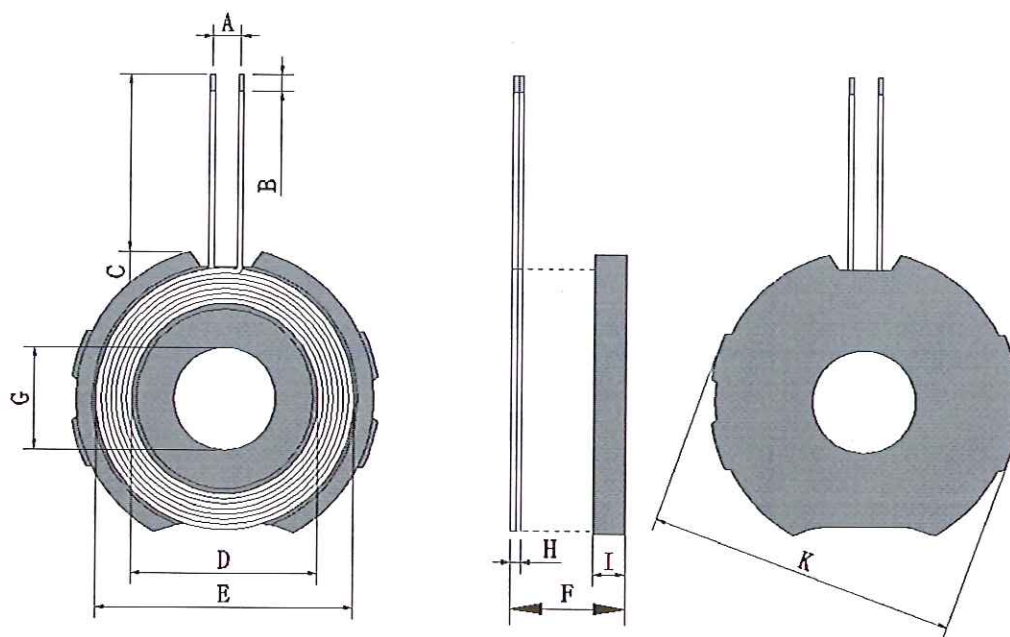
规格内容
Specification客户料号:
CUST P/N

085.065

金赞型号:
KC DESE

14*21*0.08*24P*14TS*13MM

1. 产品外形尺寸 (OVERALL DIMENSIONS OF PRODUCTS):



单位(Unit):毫米(mm)

A	B	C	D	E	F	G
2±1	1-2	13+2/-0	14±0.5	21MAX	2.85MAX	7.8±0.5
H	I	K				
1.05±0.05	2.5±0.15	25±1				

参考数据: 线圈: 1.05H; 进线引线: 0.2H; 胶水: 0.15H; 磁片: 0.5H;
3M 背胶: 0.15H (不包含离型纸); 总材料厚度合计: 2.75H (不包含缝隙)

PS: 1. C 为磁外引线长度; 2. H 不含进线; 3. 线圈进线压线, 反贴; 4. F 不含离型纸

圈数 Turns	线径 Wire Dia.	绕线方式 疏/密 Wdg. Type Spred/Close	绕线方向 Wdg. Direction	相交 是/否 Intersect Yes/Not	线圈 正/反贴 Coil Positive/Anti Paste
14TS	0.08*24P 热风绞线 (Hot Air stranded Wire)	密绕 (Close)	逆时针 (Anticlockwise)	是 (Yes)	反贴 (Anti-Paste)

拟制
PREPARED BY

王云帆

工程审核
ENGINEER CHECKED BY

胡志军

制程审核
PRODUCTION CHECKED BY

高华

Address: 东莞市石碣镇西沙路 2 号 Tel: 86-076986018114 Fax: 86-076986015646

Http://www.jzcoil.com

文件编号 FilNo: KC-JZ-09-008

东莞市金赞智能科技有限公司

DONGGUAN KIMCHEN INDUSTRY INTL LIMITED

规格内容
Specification客户料号:
CUST P/N

085.065

金赞型号:
KC DESE

14*21*0.08*24P*14TS*13MM

所有材料要求合格 ROHS 标准

2. 电气特性 (ELECTRICAL CHARACTERISTICS):

温度 TEMPERATURE: 25±10℃, 湿度 RELATIVE HUMIDITY: 65±10%

序号 NO.	项目 ITEM	端子 TERMINAL	标准 SPECIFICATION	测试条件 TEST FREQUENCY	测试仪器 TEST EQUIPMENTS
1	IND	S-F	线圈: 4.9UH±10%	1kHz/V	LCZ METER 1062
2	IND	S-F	线圈加磁片: 8.1UH±10%	1kHz/V	LCZ METER 1062

3. 材料清单 (BILL OF MATERIALS):

材料名称 Material name	品名描述 Description	物料代码 Material Code	厂商代码 Vendor code
线材	0.08*24P 热风绞线	JX-2U-F-0009	ZY
软磁片	G25*7.8*2.5H (有孔有槽) (小槽: 5.2*2.0H 大槽 8.5*2.0H)		TP
磁铁 N48	7.5*2.2H (3000-3200GS)	CT-T-0008	YY
锡条	环保无铅焊锡条	无铅高温锡条	XC

拟制
PREPARED BY

王云帆

工程审核
ENGINEER CHECKED BY

胡志军

制程审核
PRODUCTION CHECKED BY

王云帆

Address: 东莞市石碣镇西沙路 2 号 Tel: 86-076986018114 Fax: 86-076986015646

Http://www.jzcoil.com

文件编号 FilNo: KC-JZ-09-008