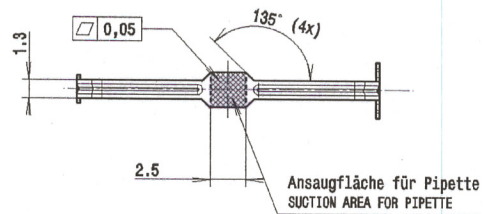
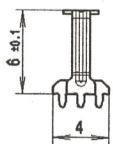
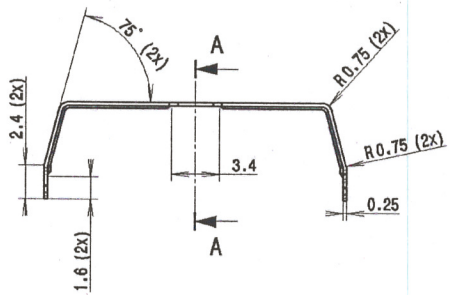
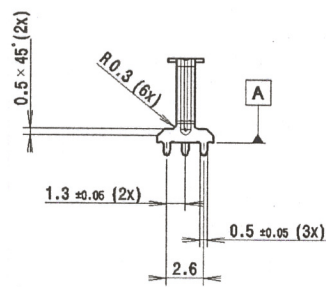
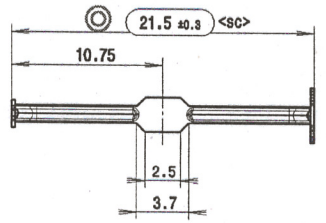
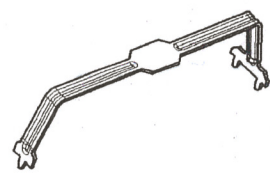


Angezeichnete Normen
 (selected standards)
 ISO 2768-m
 IPC J-STD-002B

Isometrische Ansicht
 ISOMETRIC VIEW



外来文件章		BAOLONG	
编制	周超 2019.02.15	名称	天线
校对	李永强 2019.2.15	编号	1201000430-J6-V0
审核	孙永强 2019.2.15	料号	1201000430
批准	孙永强 2019.2.15		

Teile frei von Schmutz, Öl, Fett und sonstigen Verunreinigungen
 PARTS MUST BE FREE FROM DIRT, OIL, GREASE AND OTHER IMPURITIES

Oberfläche Band feuerverzinkt: Sn 4-8µm
 SURFACE TAPE HOT-DIP TINNED: Sn 4-8µm

Teil muss lötlbar sein gem. IPC-Norm: J-STD-002B_Solderability Test
 PART MUST BE SOLDERABLE ACC. TO IPC NORM: J-STD-002B_SOLDERABILITY TEST

Unbemaste Biegeradien R=0,2mm
 UNDIMENSIONED BENDING RADII R=0,2mm

Unbemaste Schnittradien R=0,25mm
 UNDIMENSIONED INTERSECTION RADII R=0,25mm

Max. zulässiger Grat 0,04mm
 MAX. BURR PERMITTED 0,04mm

Fehlende Maße und Angaben sind dem 3D-Modell zu entnehmen
 MISSING DIMENSIONS AND DETAILS ACC. TO 3D MODEL

Teile dürfen keine scharfen Kanten haben
 PARTS SHALL BE FREE OF SHARP EDGES

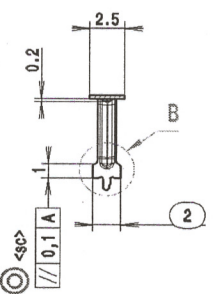
Maximale Lagerdauer (für Lötbarkeit): 24 Monate
 MAX. STORAGE PERIOD (FOR SOLDERABILITY): 24 MONTH

Verpackung: Tape & Reel nach EIA-481
 PACKAGING: TAPE AND REEL ACC. TO EIA-481

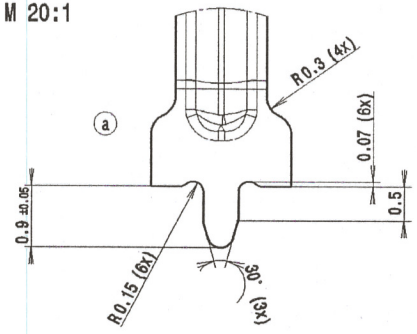
○ Prüfmasse
 MEASURES TO BE CHECKED

<sc> SC-Merkmal (min. Cpk 1.67, Ziel 2.0)
 SIGNIFICANT CHARACTERISTIC (MIN. Cpk 1.67, TARGET 2.0)

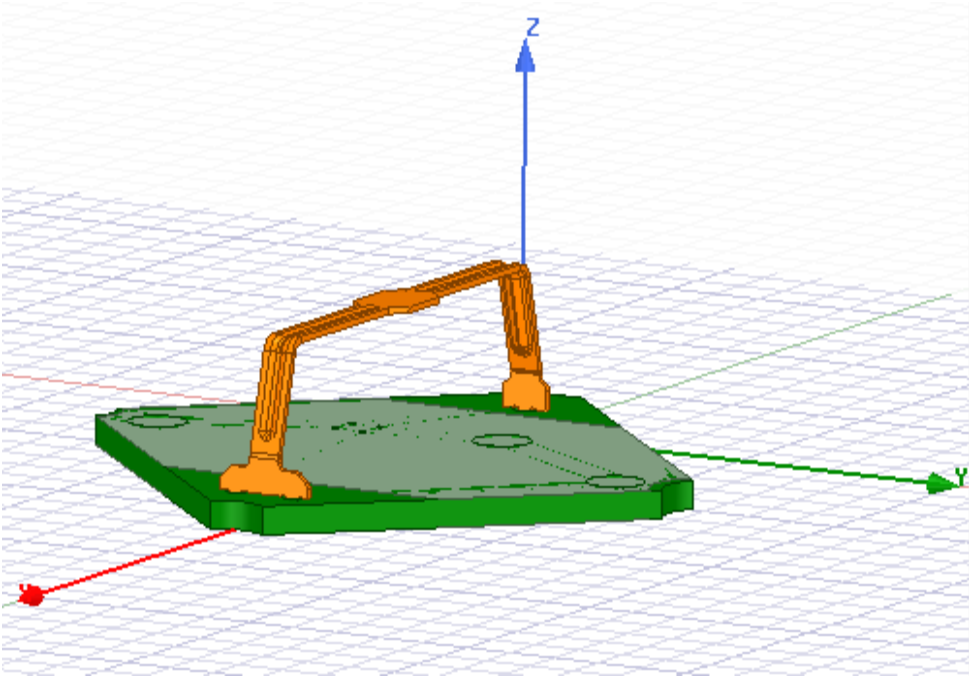
Schnitt A-A
 SECTION A-A
 M 4:1



Detail B
 M 20:1



a	0000		H019/2016	30.03.16/arnoldo
	0000			08.03.16/arnoldo
Rev	Ver	ECR-Nr.	Änderungsbeschreibung	Datum/Name
Rev	Ver	ECR-No.	Description of changes	Date/Name
Tolerierung / tolerancing : ISO 8015				
VERTRAULICH-CONFIDENTIAL				
Dieses Dokument ist elektronisch erstellt und ohne Unterschrift gültig / This document is electronically built and valid without autograph signature				
Alle Maße gelten für das Fertigteil einschließlich Oberfläche / All dimension apply to the finished product including surface				
Oberflächen-Nr. / Surfaces-No.:	Oberflächenbehandlung / Surface treatment:	Oberfläche / Surface (mm2):		
XXXXX	feuerverzinkt: Sn 4-8µm hot-dip tinned: Sn 4-8µm	XXXXX		
Material-Nr. /-No.:	Material-Kurzname / Material short name:	Gewicht / Weight (g):	W	
XXXXX	Cu Sn6 (F46)	0		
erstellt / freigegeben / designed / released:	Allgemeintoleranzen für nicht tolerierte Maße / General tol. for dimens. without spec. tolerance:			
30.03.16 30.03.16	ISO 2768-m			
arnoldo	seemann			
Frei- / Rel.-Phase:	Freigabestatus / Release-status:			
Maßstab / Scale:	Benennung / Title:			
4:1	SMD-Sendeantenne RE G3 SMD transmitting antenna WE G3			
Zeichnungs-Nr. / Drawing-No.:	Format:			
1538.300.048.00.00	A2			
Projektionsmethode / Projection method:	Huf Electronics Bretten Urheberrecht nach DIN ISO 10166 Copyright reg. DIN ISO 10166			
1	CATIA-Version: CATIAV6R16SP9			



<p>5350</p>			<p>4.3</p>
<p>5750</p>			<p>4.03</p>
<p>5850</p>			<p>3.94</p>