

承认书

SPECIFICATION FOR APPROVAL

客户:

CUSTOMER: 深圳市分寸科技有限公司

客户料号:

CUST P/N:

产品型号: J-FCA11L10

DESC:

日期: 20220829

DATE:

版本:

VERSION: A.0

拟制 PREPARED BY	审核 CHECKED BY	批准 APPROVED BY	客户承认 CUSTOMER APPROVE
杨茂新	刘惜姜	罗杰	

东莞市吉欧电子科技有限公司

DONGGUAN JIOU ELECTRONIC TECHNOLOGY CO,LTD

公司地址: 东莞市石碣镇新发工业区

TEL:[0769-83067050](tel:0769-83067050)

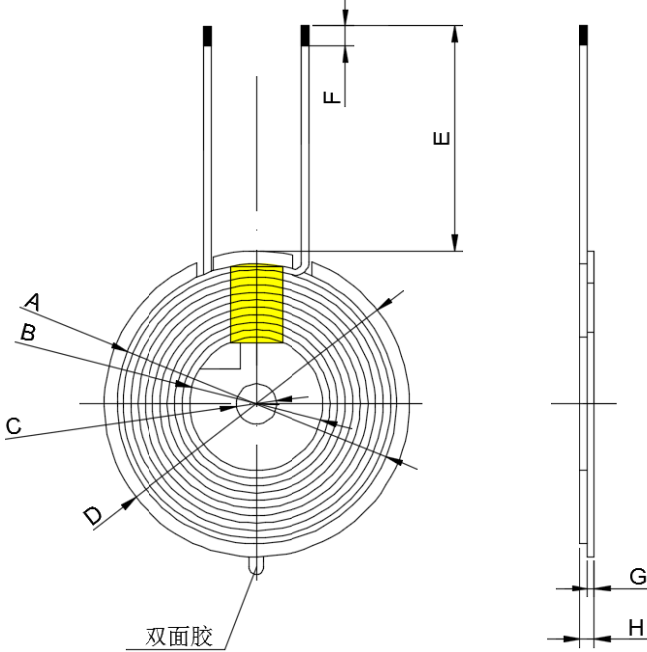
E-mail: lybofmana@163.com

版本变更履历

Version Change History

版本 Rev	变更前 Before Change	变更后 After Change	更改日期 Change Date	批准 Approved BY
A.0	新发行		20220829	罗杰

SPECIFICATION

产品型号 DESC	J-FCA11L10	版本 REV:A.O	客户 CUST	分寸
			客户料号 CUST P/N	
一、尺寸 DIMENSION(MM)				
			A	43±1mm
			B	20.5±0.5 mm
			C	5±0.5 mm
			D	50±1mm
			E	10±2 mm
			F	3±2 mm
			G	1±0.1 mm
			H	3.0Max
二、绕线参数 Winding Specification:				
线材 Wire	圈数 Turns	绕线方向 Winding Direction		
丝包线 0.08*105P	10TS	反绕		
三、电气特性 ELECTRICAL CHARACTERISTICS:				
温度 TEMPERATURE:25±10℃,湿度 RELATIVE HUMIDITY :65±20%				
项目 TIEM	标准 SPECIFICATION	测试条件 TEST FREQUENCY	测试仪器 TEST EQUIPMENTS	
IND	6.4UH±10%	100 KHZ/1.0V	LCZ METER 1062B	
DCR	55mΩ Max		LCZ METER 1062B	
gain	0DB			
拟制 PREPARED BY	杨茂新	审核 CHECKED BY	日期 DATE	20220829
		刘惜姜		

