

承认书

ROHS

客户名称 (CUSTOMER):

充向未来科技有限公司

客户料号 (CUSTOMER P/N) :0001.DZ.0010.011

品名 (DESCRIPTION):

DATE:2022-8-29

规格 (SPECIFICATION): 手表线圈软磁-6.7uH

REV. NO. :A0

鸿日昇威科技承认签核、盖章

部门	确认/日期	审核/日期	批准/日期	(盖公司公章)
品质	董晚红 2022-8-29	吕惠 2022-8-29	韦函满 2022-8-29	
工程	何伟华 2022-8-29	韦立红 2022-8-29	韦立红 2022-8-29	

备注:

充向未来科技承认签核、盖章

部门	确认/日期	审核/日期	批准/日期	(盖公司公章)
开发工程				
采购				
品质				

备注:

深圳市鸿日昇威科技有限公司

HRSW ELECTRONICS CO.,LTD

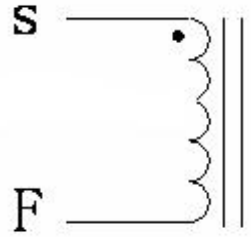
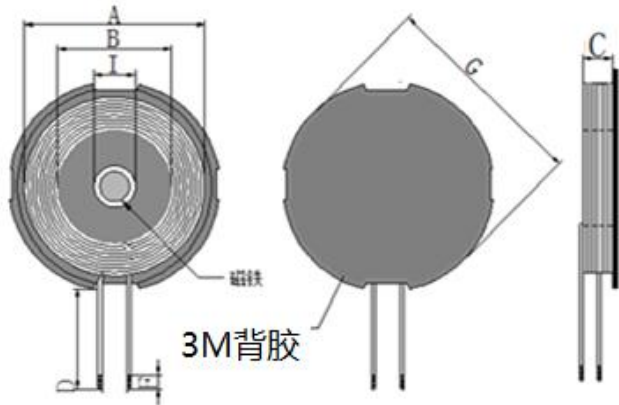
ADD: 深圳市龙华新区观澜环观中路48号1栋2楼

TEL: +86-755-23461055 FAX: +86-0755-28015170

SPECIFICATION FOR APPROVAL

1. MECHANICAL DIMENSION (UNIT:mm)

2. SCHEMATICS:



A	B	C	D	F	G				
20±2	14±1	2.7±0.5	15±2	4±2	25±2				

3. WINDING:

STEP	START-FINISH	WIRE TYPE	TURNS	TAPE	REMARK
N1	S-F	∅ 0.08*24mm 2UEW	12TS (Ref)		

4. ELECTRICAL SPECIFICATION:

ITEM	L	DCR	IDC	Q值	GAIN	HI-POT
TEST	S-F	S-F	S-F			
CON	100KHz, 0.25V	AT 25°C	AT 25°C			
SPEC	6.7uH±10%	40mΩ (Max)	3A		0DB	

5. BILF OF MATERIAL:

NO.	ITEM	MATERIAL SPECIFICATION	MANUFACTURER	SGS NO.
1	磁芯	UG25软磁	NANJINGJINNINGCO,LTD	
2	磁铁	N52 7.8*2.2	NANJINGJINNINGCO,LTD	
3	铜线	∅ 0.08mm*24 2UEW	TAIYI CO.,LTD	
4	背胶	23单面背胶	HONGBAOJEICO,LTD	
5	无铅锡条	无铅锡条	QIANDAO CO.,LTD	
6	胶水	9999	CUDAK CO.,LTD	

鸿日昇威科技有限公司

PART NO

TITLE

手表线圈软磁-6.7uH

DRAWN BY

CHECKED BY

APPROVED BY

谢超

何伟华

韦立红

SPECIFICATION FOR APPROVAL

6. SAMPLE TEST DATA

6.1 DIMENSION TEST (UNIT: mm)

TEST ITEM	A	B	C	D	F	G		
	20±2	14±1	2.7±0.5	15±2	4±2	24±2		
1	20.08	13.95	2.74	15.2	3.25	24.30		
2	21.035	14.02	2.71	14.9	3.34	24.60		
3	21.04	13.98	2.68	15	4.02	24.80		
4	21.03	14	2.67	15.02	3.98	25.00		
5	20.98	14.05	2.69	14.89	3.89	25.37		
MAX	21.04	14.05	2.74	15.20	4.02	25.37		
MIN	20.08	13.95	2.67	14.89	3.25	24.30		
AVERAGE	20.76	14.00	2.70	15.01	3.68	24.82		

6.2 ELECTRICAL TEST

TEST ITEM	L	DCR	IDC	Q	HI-POT
	S-F	S-F			
TEST COND	100KHz/0.25v	AT 25°C			
SPEC	6.7uH ±10%	40mΩ (Max)			
1	6.71	21.00			
2	6.98	20.00			
3	6.72	21.50			
4	6.70	20.30			
5	6.98	20.40			
6					
MAX	6.98	21.50			
MIN	6.70	20.00			
AVERAGE	6.84	20.75			

鸿日昇威科技有限公司

PART NO

TITLE

手表线圈软磁-
6.7uH

DRAWN BY

CHECKED BY

APPROVED BY

谢超

何伟华

韦立红



Antenna type: Inductive loop coil Antenna, 0dBi