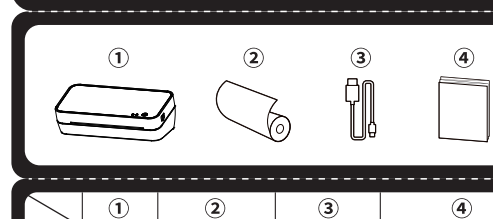




Desktop Printer S821 Phomemo

Package Contents / 同梱品一覧 / Packliste



Attention: All pictures in this instruction manual are for illustration purposes only. The actual product may vary due to product enhancements.
注意: 説明書中の製品、アクセサリーはいずれも図解のもののみです。製品の最新バージョンアップにより、実際の製品と図解に異なる場合が必ずあります。実機に準じます。
Hinweis: Bei den Produkten und Zubehörlern in diesem Handbuch handelt es sich um schematische Darstellungen. Aufgrund von Produktaktualisierungen oder Verbesserungen kann das tatsächliche Produkt von den schematischen Darstellungen abweichen, bitte beziehen Sie sich auf das tatsächliche Produkt.

Printer Components / 機体の説明 / Produktstruktur

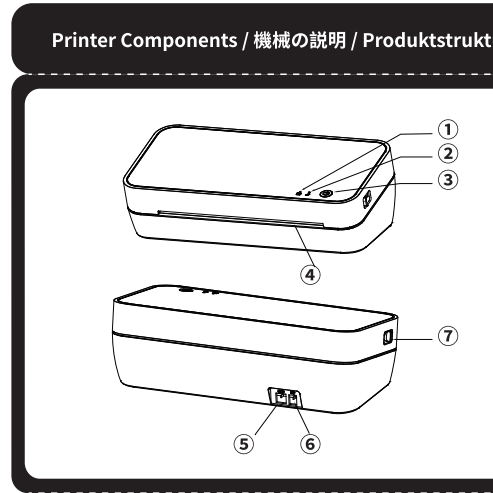


Table with 3 columns: English, Japanese, German. Lists printer components and their functions in multiple languages.

03. Warning

- 1. Please use our official power adapter to ensure the quality of your printing.
2. Please do not touch the print head at an overheated print head may cause undesirable burns.
3. The paper cutter is very sharp. Please be careful when handling it.
4. Please connect to your 2.4 GHz Wi-Fi, 5 GHz is currently not supported.
5. When printing, please do not pull the paper by force to prevent affecting your printing experience.
6. The optimum working temperature for the printer is around 0°C-40°C. The too high or too low temperature may affect the printing quality.

04. Instructions

- 1. Open the cover by pressing the Open Cover Buttons on the two sides of the printer.
2. Take out a random paper roll and tear the edge of the paper roll.
3. Install the paper roll back into the paper compartment and pull the paper out of the Paper Output Slot. Close the Cover.



Hint: How to differentiate the front and back of the printing paper
1. Take a piece of printing paper and scratch both sides of the paper with your fingernails. The front side is the side with ridges. Install the paper with the front side facing upward.
2. Our product can print paper in different sizes. Please adjust the paper holder on the right to match the width of the printing paper.
3. To achieve the best result, please use our genuine printing paper.

05. Connect to App

- Step 1: Please search for "Phomemo" on your phone's app market and download the app.
Step 2: Turn on the printer, open the app, and connect to the printer by following the instructions on the App.
Step 3: Choose the file you want to print on the App. You may check the print preview and start printing.

Warning: 1. Please ensure your Bluetooth is turned on. Make sure to put your phone near the printer.
2. If you're connecting through Wi-Fi, please connect to the 2.4 GHz Wi-Fi, not the 5 GHz Wi-Fi.

06. Connect to the computer

- Step 1: Connect one end of the data cable to your computer and the other end to the printer's USB port. Connect your printer to a power source and turn on your printer.
Step 2: Enter our official website and download the printer's drivers. Install the drivers.
Step 3: Add the printer to your computer and establish a connection. Once the connection is established, you can print your documents from your computer.
Tip: If you wish to obtain more tutorials on how to install the driver, please open your Phomemo APP - Profile -> Use Tutorial to obtain more guidance.

07. Printer State

Table mapping printer functions to indicator light colors: Turning on the printer (Red, Green & White flashing), Printing (Green), Idle State (Green), etc.

08. Official printing paper type

Normal thermal paper: Does not contain Bipheno-A. Writable Quick-drying thermal paper: Thermal paper that does not contain Bipheno-A, can be written on, and dries ink quickly.
\* Printing papers mentioned above are official printing papers.
\* Any issues with your printer arising from using non-official printing papers will not be covered under our warranty policy.

09. After-sales Service

- 9.1 Warranty description: 100% warranty within 1 year.
9.2 After-sales information: WhatsApp, Skype, and Phone support details.
9.3 Official website: www.phomemo.com

10. Warranty Card

Warranty card form with fields for Name, Address, Product ID, and Date.

11. FCC Warning

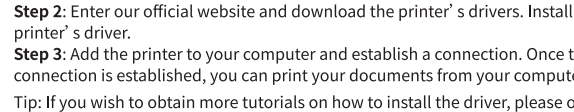
This device complies with part 15 of the FCC Rules. Operation is subject to the following two conditions: (1) This device may not cause harmful interference, and (2) this device must accept any interference received, including interference that may cause undesired operation.

12. IC Warning

IC Caution: Radio Standards Specification RSS-Gen, Issue 5-English. This device complies with ICES-001 (receiver) that comply with Innovation, Science and Economic Development Canada's licence-exempt RSSB. Operation is subject to the following two conditions:

04. 使用ガイド

- 1. プリンタ両側の蓋を開けボタンを押して上蓋を開けます。



2. 任意のロール紙を数回出し、ロールの縁から取り出します。



3. ロール紙をセードトプリンタの紙巻口付近まで巻き戻し、上蓋を閉じます。



05. アプリのインストール

- ステップ1: 携帯電話のアプリストアから「Phomemo」を検索してアプリをダウンロードしてください。
ステップ2: アプリを起動してプリンタを接続し、アプリの指示に従ってプリンタとスマートフォンを接続します。
ステップ3: アプリから印刷したいファイルを選択して印刷してください。

06. PCへの接続

- ステップ1: データケーブルの一端をあなたのコンピュータに接続し、もう一端をプリンタのUSBポートに接続してプリンタを電源に接続し、プリンタを起動します。
ステップ2: 製品の公式サイトからプリンタドライバをダウンロードし、インストールします。
ステップ3: プリンタドライバをインストールした後、コンピュータから印刷したいファイルを選択して印刷してください。

07. プリンタの状態

Table mapping printer functions to indicator light colors in Japanese: 電源オン (赤、緑、白の点滅), 印刷 (緑), etc.

08. 推奨印刷用紙の種類

通常の熱転写紙: Bipheno-Aを含まない。書きやすい速乾性熱転写紙: Bipheno-Aを含まない熱転写紙で、インクが速く乾きます。

09. アフターサービス

- 9.1 保証説明: 1年間の保証。
9.2 問い合わせ先: WhatsApp, Skype, and Phone support details.
9.3 公式サイト: www.phomemo.com

10. 保証書

Warranty card form in Japanese with fields for Name, Address, Product ID, and Date.

11. FCC 警告

This device complies with part 15 of the FCC Rules. Operation is subject to the following two conditions: (1) This device may not cause harmful interference, and (2) this device must accept any interference received, including interference that may cause undesired operation.

12. IC 警告

IC Caution: Radio Standards Specification RSS-Gen, Issue 5-English. This device complies with ICES-001 (receiver) that comply with Innovation, Science and Economic Development Canada's licence-exempt RSSB.

07. プリンタの状態

Table mapping printer functions to indicator light colors in German: Einschalten (Rot, Grün & Weiß blinkend), Drucken (Grün), etc.

08. Offizielle Druckerpapierarten

Normales Thermopapier: Bipheno-A-frei. Schreibfähiges und schnell trocknendes Thermopapier: Bipheno-A-freies Thermopapier, auf dem man schreiben kann und das schnell trocknet.

09. After Sales Support

- 9.1 Garantieinformationen: 100% Garantie innerhalb von 1 Jahr.
9.2 Nach Verkaufsinformationen: WhatsApp, Skype, and Phone support details.
9.3 Offizielle Website: www.phomemo.com

10. Verbindungs-Karte

Warranty card form in German with fields for Name, Address, Product ID, and Date.

11. FCC-Warnung

This device complies with part 15 of the FCC Rules. Operation is subject to the following two conditions: (1) This device may not cause harmful interference, and (2) this device must accept any interference received, including interference that may cause undesired operation.

12. IC-Warnung

IC Caution: Radio Standards Specification RSS-Gen, Issue 5-English. This device complies with ICES-001 (receiver) that comply with Innovation, Science and Economic Development Canada's licence-exempt RSSB.

07. プリンタの状態

Table mapping printer functions to indicator light colors in English: Power On (Red, Green & White flashing), Printing (Green), etc.

08. 推奨印刷用紙の種類

通常の熱転写紙: Bipheno-Aを含まない。書きやすい速乾性熱転写紙: Bipheno-Aを含まない熱転写紙で、インクが速く乾きます。

09. アフターサービス

- 9.1 保証説明: 1年間の保証。
9.2 問い合わせ先: WhatsApp, Skype, and Phone support details.
9.3 公式サイト: www.phomemo.com

10. 保証書

Warranty card form in English with fields for Name, Address, Product ID, and Date.

11. FCC 警告

This device complies with part 15 of the FCC Rules. Operation is subject to the following two conditions: (1) This device may not cause harmful interference, and (2) this device must accept any interference received, including interference that may cause undesired operation.

12. IC 警告

IC Caution: Radio Standards Specification RSS-Gen, Issue 5-English. This device complies with ICES-001 (receiver) that comply with Innovation, Science and Economic Development Canada's licence-exempt RSSB.

03. Hinweise

- 1. Bitte verwenden Sie den offiziellen Netzadapter, um die Druckqualität zu gewährleisten.
2. Berühren Sie den Druckkopf nicht, um Überhitzung bzw. Verletzungen zu vermeiden.
3. Die Außenkanten ist scharf, bitte nicht berühren (bei Modellen mit Schneidmesser).
4. Bitte verwenden Sie das Gerät mit einem 2.4-GHz-WLAN (3-GHz-WLAN wird zur Zeit nicht unterstützt).
5. Ziehen Sie das Papier beim Drucken nicht mit Gewalt heraus, da dies die Druckqualität beeinträchtigen kann.
6. Die optimale Betriebstemperatur des Druckers liegt zwischen 0°C und 40°C. Eine zu hohe oder zu niedrige Temperatur beeinträchtigt die Druckqualität.

04. Gebrauchsanweisung

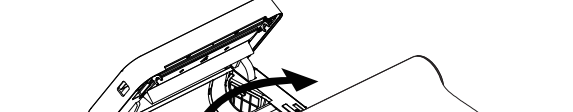
- 1. Öffnen Sie die obere Abdeckung, indem Sie die Abdeckungstaste auf beiden Seiten des Druckers betätigen.



2. Nehmen Sie die mitgelieferte Papierrolle heraus und reißen Sie sie am Rand des Papiers ab.



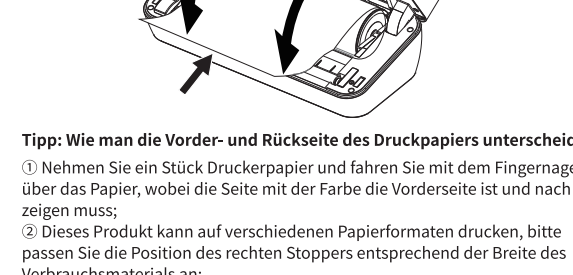
3. Legen Sie die Papierrolle wieder in das Papierfach ein, ziehen Sie das Papier an der Papierabgabe des Druckers heraus und schließen Sie die obere Abdeckung.



05. Verbindung über PC

- Schritt 1: Schließen Sie das eine Ende des Datenkabels an den Computer und das andere Ende an die USB-Buchse des Druckers an. Schalten Sie dann den Drucker ein, wenn die Strom angebracht ist.
Schritt 2: Gehen Sie auf die offizielle Website an, wo Sie den Treiber für den Drucker herunterladen und auf Ihrem Computer installieren können.
Schritt 3: Fügen Sie den Drucker zu Ihrem Computer hinzu, um ihn als eine Kommunikationsverbindung fest, um sich können Sie Ihre Dokumente von Ihrem Computer aus drucken.
Hinweis: Für weitere Anleitungen zur Installation und Verwendung des Treibers (Phomemo) besuchen Sie die offizielle Website.

06. Verbindung über PC



07. Printer State

Table mapping printer functions to indicator light colors in German: Startvorgang (Betreiberanzeige + rot, grün und weiß blinkend), Druckvorgang läuft (Betreiberanzeige - grün blinkend), etc.

08. Offizielle Druckerpapierarten

Normales Thermopapier: Bipheno-A-frei. Schreibfähiges und schnell trocknendes Thermopapier: Bipheno-A-freies Thermopapier, auf dem man schreiben kann und das schnell trocknet.

09. After Sales Support

- 9.1 Garantieinformationen: 100% Garantie innerhalb von 1 Jahr.
9.2 Nach Verkaufsinformationen: WhatsApp, Skype, and Phone support details.
9.3 Offizielle Website: www.phomemo.com

08. Scheda di Garanzia

Warranty card form in Italian with fields for Name, Address, Product ID, and Date.

09. Istruzioni per l'uso (Italiano)



10. Mode d'emploi (français)



Scan the QR code above to see more instructions and QR code to be taken, and the instructions are displayed.