

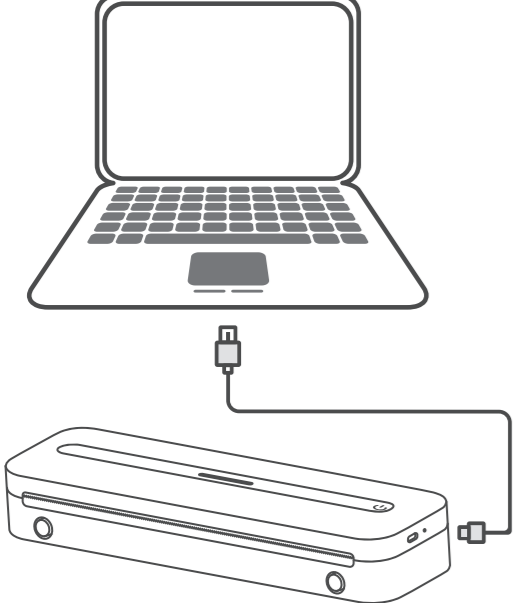
①

130.00 mm

②


950.00 mm

Computer Printing with Data Cable
データケーブルを使用したコンピュータ印刷
Computerdruck mit Datenkabel



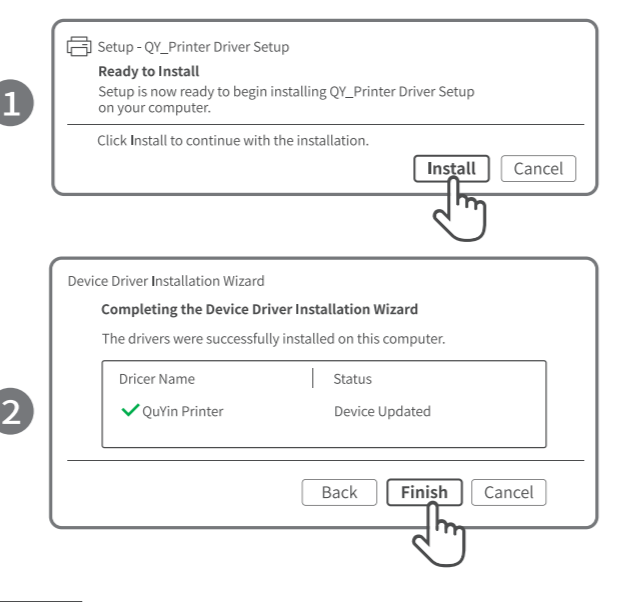
English Open the link: M832.phomemo.com
日本語 リンクを開きます: M832.phomemo.com
Deutsch Öffnen Sie den Link: M832.phomemo.com

1



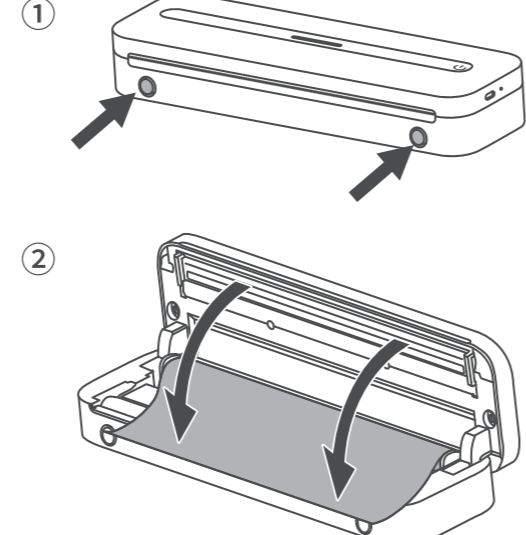
English Download the corresponding drive for your computer system.
日本語 コンピュータシステム向けのドライバをダウンロードします
Deutsch Laden Sie das entsprechende Laufwerk für ihr Computersystem herunter.

2



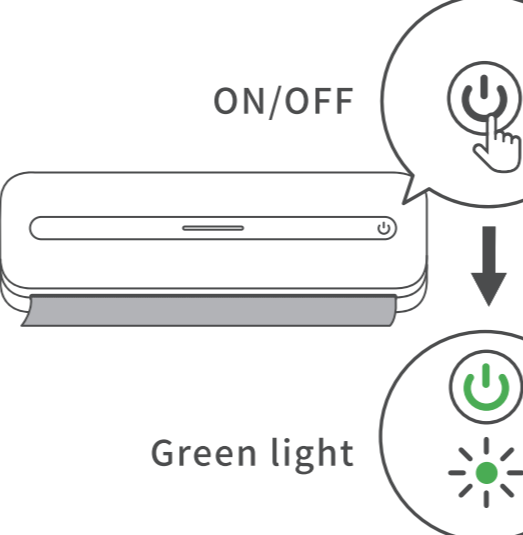
English Follow the above instructions to install the driver.
日本語 上記の手順でドライバをインストールしてください
Deutsch Folgen Sie den obigen Anweisungen, um den Treiber zu installieren.

3



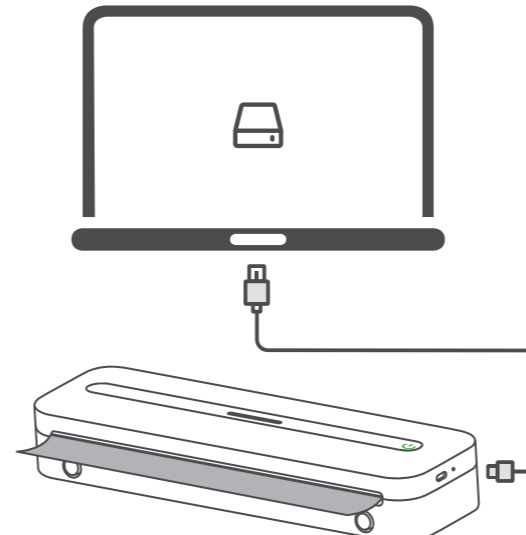
English Follow the steps to load the paper roll properly.
日本語 手順に従って紙ロールを正しくセットしてください
Deutsch Folgen Sie den Schritten, um die Papierrolle ordnungsgemäß zu laden.

4



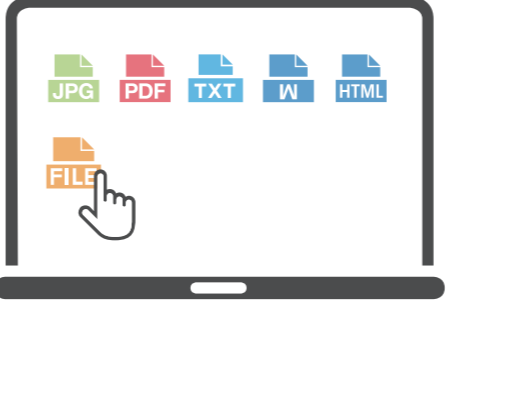
English Press and hold for 3s to turn on the M832 printer.
日本語 3秒を長押しすると、M832起動できる
Deutsch Halten Sie 3 Sekunden lang gedrückt, um den M832-Drucker einzuschalten.

5



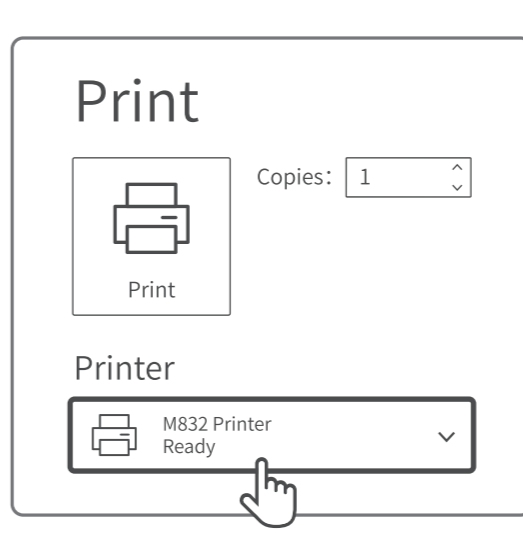
English Connect the printer to your computer with a Type-C data cable.
日本語 Type-Cデータケーブルを使用してプリンターもコンピュータに接続します
Deutsch Schließen Sie den Drucker mit einem Typ-C-Datenkabel an Ihren Computer an.

6



English Right-click the file and click the print button.
日本語 ファイルを右クリックして、印刷ボタンをクリックします
Deutsch Klicken Sie mit der rechten Maustaste auf die Datei und klicken Sie auf die Schaltfläche "Drucken".

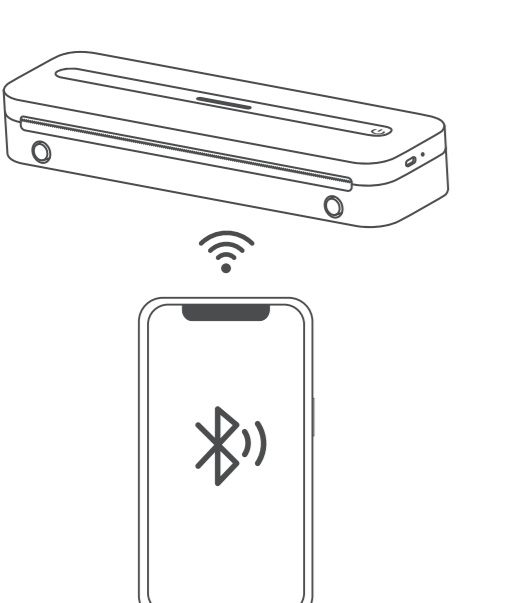
7



English Select M832 on your computer and start printing.
日本語 コンピューターでM832を選択し、印刷を開始します
Deutsch Wählen Sie M832 auf Ihrem Computer und starten Sie den Druckvorgang.

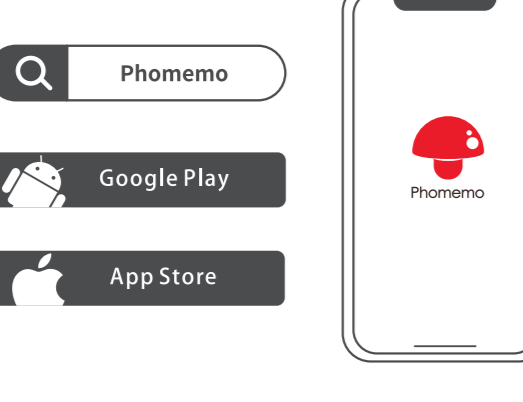
8

Smartphone-controlled
スマートフォンと接続する
Smartphone-Steuerung



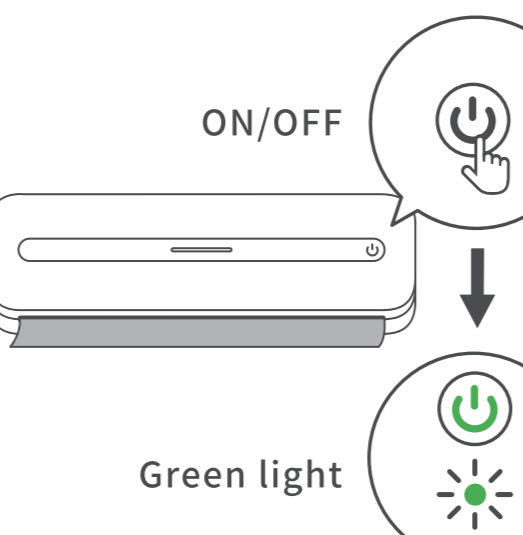
English Get/ install the Phomemo App.
日本語 Phomemoアプリをインストールする
Deutsch Holen/ installieren Sie die Phomemo App.

1



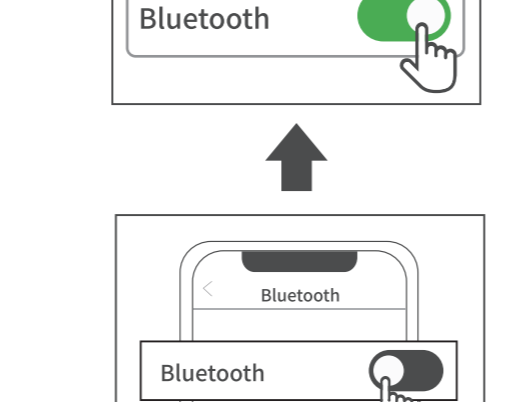
English Follow the steps to load the paper roll properly.
日本語 手順に従って紙ロールを正しくセットしてください
Deutsch Folgen Sie den Schritten, um die Papierrolle ordnungsgemäß zu laden.

2



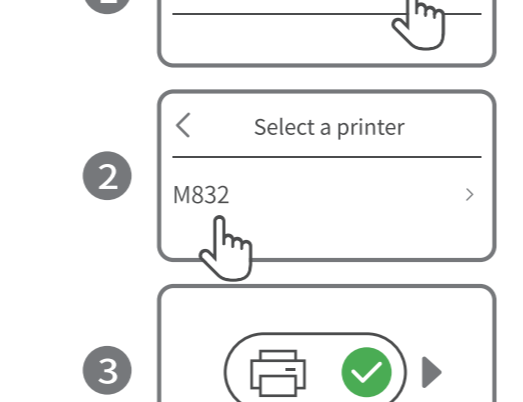
English Press and hold for 3s to turn on the M832 printer.
日本語 3秒を長押しすると、M832起動できる
Deutsch Halten Sie 3 Sekunden lang gedrückt, um den M832-Drucker einzuschalten.

3




English Turn on Bluetooth from phone settings.
日本語 スマートフォンの設定からBluetoothをオンにする
Deutsch Aktivieren Sie Bluetooth über die Telefoneinstellungen.

4



English Connect the printer via Bluetooth in the phomemo App.
日本語 phomemoアプリでBluetoothを利用してM832と接続する
Deutsch Verbinden Sie den Drucker über Bluetooth in der Phomemo App.

5




English Select the file in the Phomemo App to print.
日本語 Phomemoアプリでファイルを選択して印刷する
Deutsch Wählen Sie die zu druckende Datei in der Phomemo App aus.

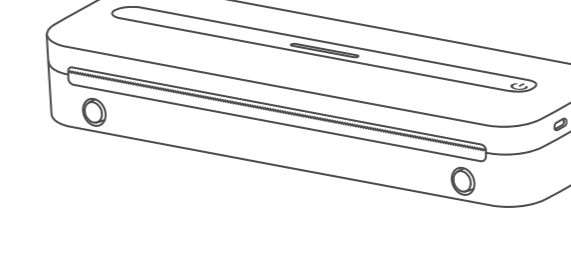
6

FCC Warning
This device complies with part 15 of the FCC rules. Operation is subject to the following two conditions: (1) This device may not cause harmful interference, and (2) this device must accept any interference received, including interference that may cause undesired operation.
Any changes or modifications not expressly approved by the party responsible for compliance could void the user's authority to operate the equipment.
This equipment has been tested and found to comply with the limits for a Class B digital device, pursuant to part 15 of the FCC rules. These limits are designed to provide reasonable protection against harmful interference in a residential installation. This equipment generates, uses, and can radiate radio frequency energy and, if not installed and used in accordance with the instructions, may cause harmful interference to radio communications. However, there is no guarantee that interference will not occur in a particular installation. If this equipment does cause interference to radio or television reception, which can be determined by turning the equipment off and on, the user is encouraged to take the following steps:
-Reorient or relocate the receiving antenna.
-Increase the separation between the equipment and receiver.
-Connect the equipment into an outlet on a circuit different from that to which the receiver is connected.
-Consult the dealer or an experienced radio/TV technician for help.
This device has been evaluated to meet general RF exposure requirements. The device can be used in portable exposure conditions without restriction.

IC Warning
IC Class: 2
This device complies with ICES class 2 (low power) transmitter (transmit) that comply with the limits. Source and Equipment Development Canada's (Canada) ICES Class 2. This device must accept any interference, including interference that may cause undesired operation of the device.
RF exposure statement:
The device has been evaluated to meet general RF exposure requirements. The device can be used in portable exposure conditions without restriction.
- French:
Cet appareil conforme des émissions / l'émission maximale de licence conforme aux NRS / RSSI d'Innovation, Sciences et Développement économique Canada. Le respect de ces limites assure aux utilisateurs la sécurité.
Cet appareil ne doit pas causer d'interférences.
Cet appareil doit accepter toutes les interférences, y compris celles susceptibles de provoquer un fonctionnement indésirable de l'appareil.
Déclaration d'exposition RF:
L'appareil a été évalué pour répondre aux exigences générales d'exposition aux RF. L'appareil peut être utilisé dans des conditions d'exposition portables sans restriction.



Scan the QR code to show more information.
QRコードをスキャンして詳細を表示する
Scan the QR Code, um weitere Anweisungen anzusehen.



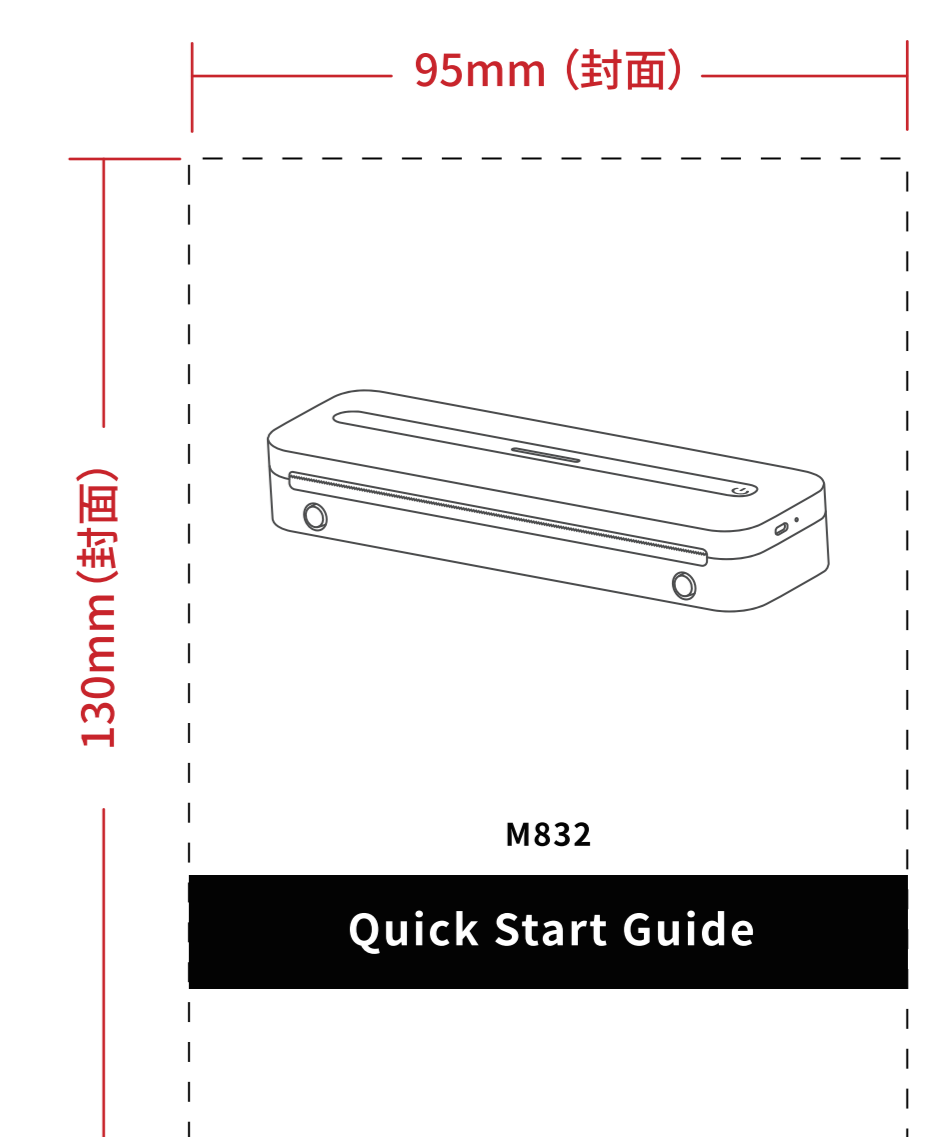
M832
Quick Start Guide

材质:
80g书写纸

工艺:
双面印刷/折页

单页尺寸:
95×130mm

折叠要求:封面在上



标题: M832 英日德中性快速入门指南

图纸编号:

制图者	比例	1:1
时间	材料	
审批	大小	

专利及保密协议:

这份图纸的所有信息, 包括版权、设计及其他知识产权均属珠海趣印科技有限公司所有。此文件的条款不赋予你使用及复制产品, 或拥有产品所有权的权利。上述权利均属珠海趣印科技有限公司所有。未经珠海趣印科技有限公司书面同意, 严禁在任何情况下复制、披露、转载产品信息。