

汕头市成发电子有限公司

天线规格承认书

Antenna Specification for Approval

客户名称

Customer Name: 恒嘉电子

产品名称: _

Product Name: 2.4G 天线 全长35透明

客户型号:

Product Name: _____

产品料号:

Part NO.: C1.0-27-3

制表:

Write By: 张敏

日期:

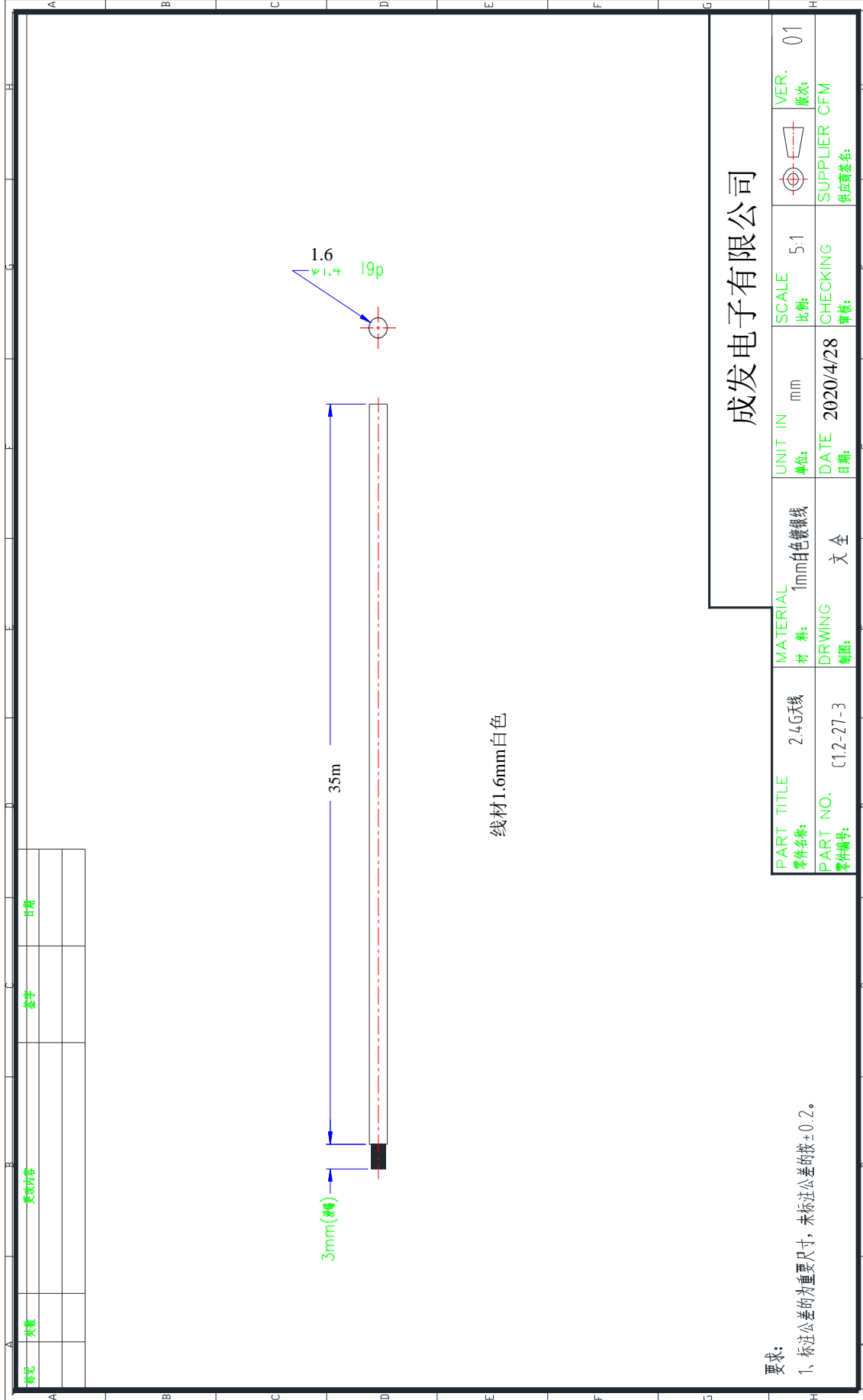
Issued Date: 2020-4-30

客 户:

工程R&D Dept	采购Business Dept	承认 Approved By

成发电子

研发R&D Dept	工程 Engineer Dept	审核 Approval



标记	更改	日期
	设计	
	审核	

成发电子有限公司

PART TITLE 零件名称:	2.4G天线	MATERIAL 材料:	1mm白色镀银线	UNIT IN 单位:	mm	SCALE 比例:	5:1	VER. 版次:	01
PART NO. 零件编号:	C12-27-3	DRWING 制图:	文全	DATE 日期:	2020/4/28	CHECKING 审核:		SUPPLIER CFM 供应商签名:	

要求:
1. 标注公差的重要尺寸, 未标注公差的按±0.2。

Product Specification

A. Electrical Characteristics

Frequency 2400MHz ~2500MHz

VSWR <1.0

Efficiency >20%

Impedance 50 Ohm

Polarization Line

Gain 0.17 DBi

B. Material & Mechanical Characteristics

Material of Radiator Cu

Cable Type 1.13 白色

Connector Type : NO

Dimension

C. Environmental

Operation Temperature - 30 °C ~ + 80 °C

Storage Temperature - 30 °C ~ + 85 °C

Test Equipment & Conditions

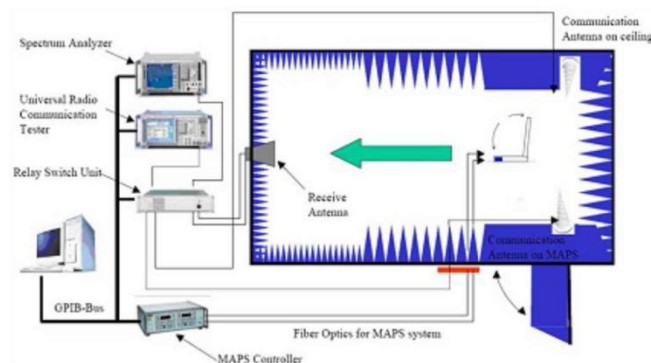
1. Network Analyzers :

Agilent 8753D 5071B

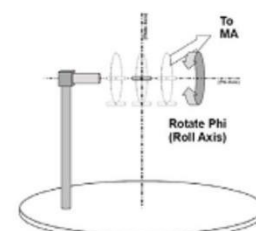
2. Communications Test Set:

Agilent E5515C

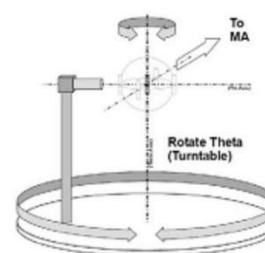
3. 3D Chamber Test System



(Testing by 3D anechoic chamber)



Phi axis test

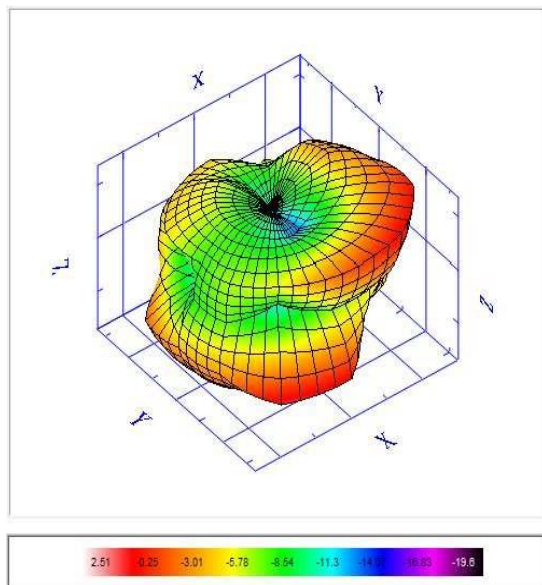
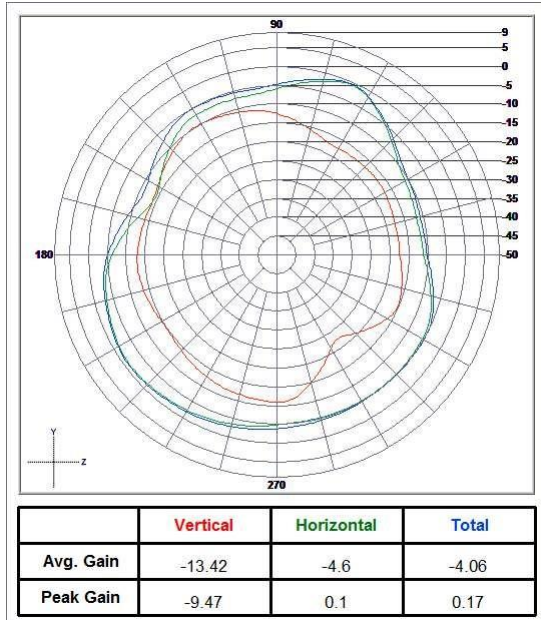
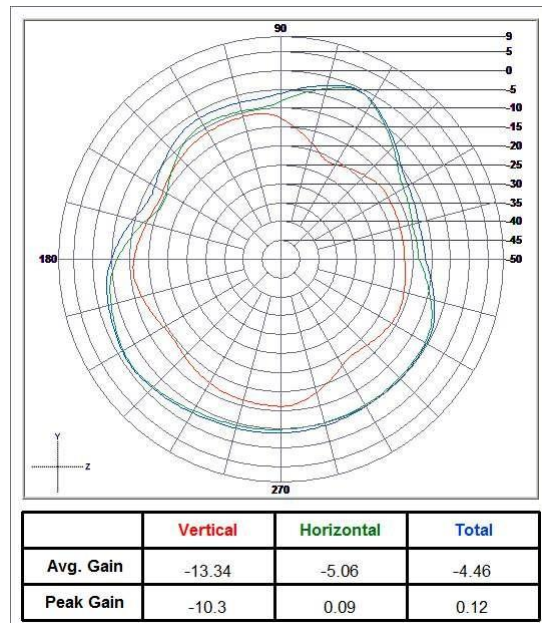
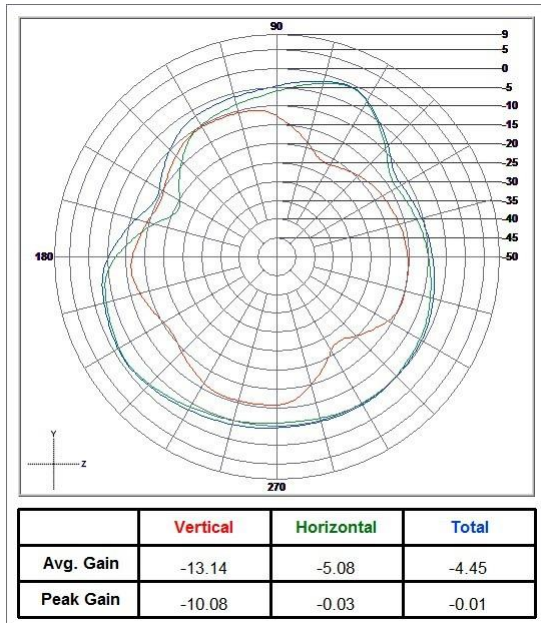


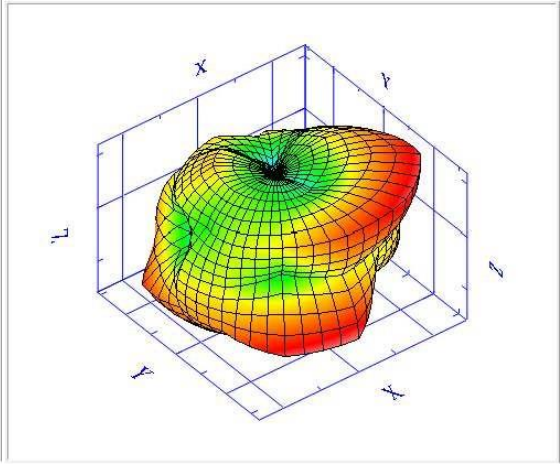
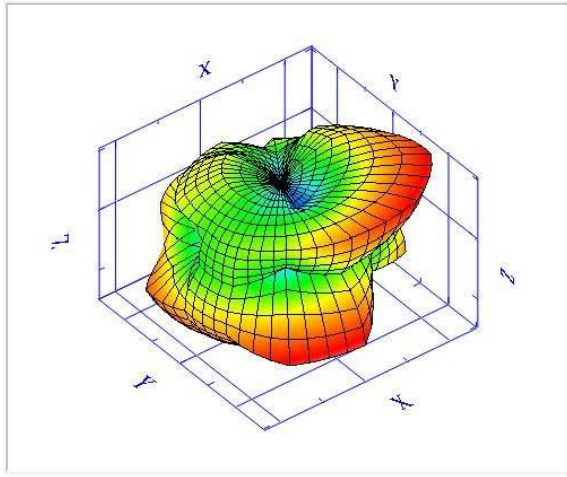
Theta axis test

Efficiency & Gain

2.40 -0.01
 2.440 0.12
 2.48 0.17

Radiation Pattern:





2.12 0.5 -2.73 -6.16 -7.98 -10.01 -11.7 -14.88 -17.29

1.98 0.88 -3.14 -5.7 -8.26 -10.81 -13.37 -16.93 -18.49