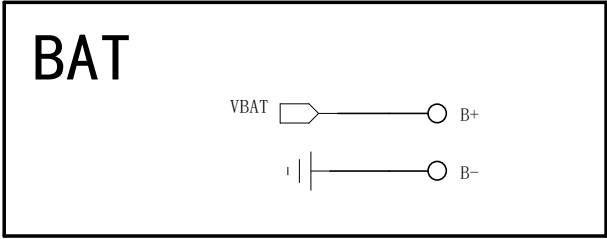
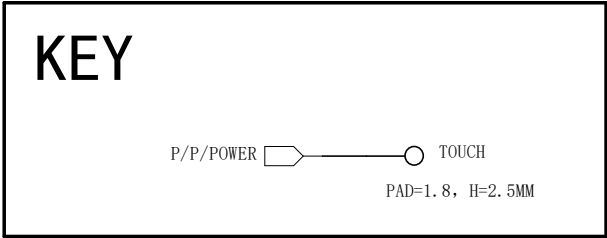
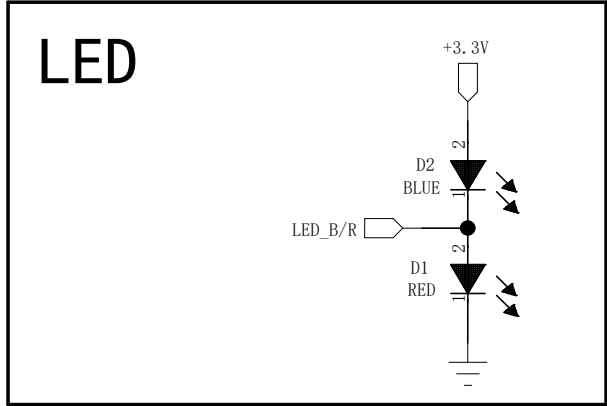
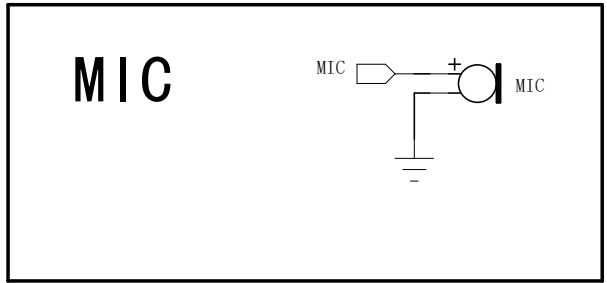
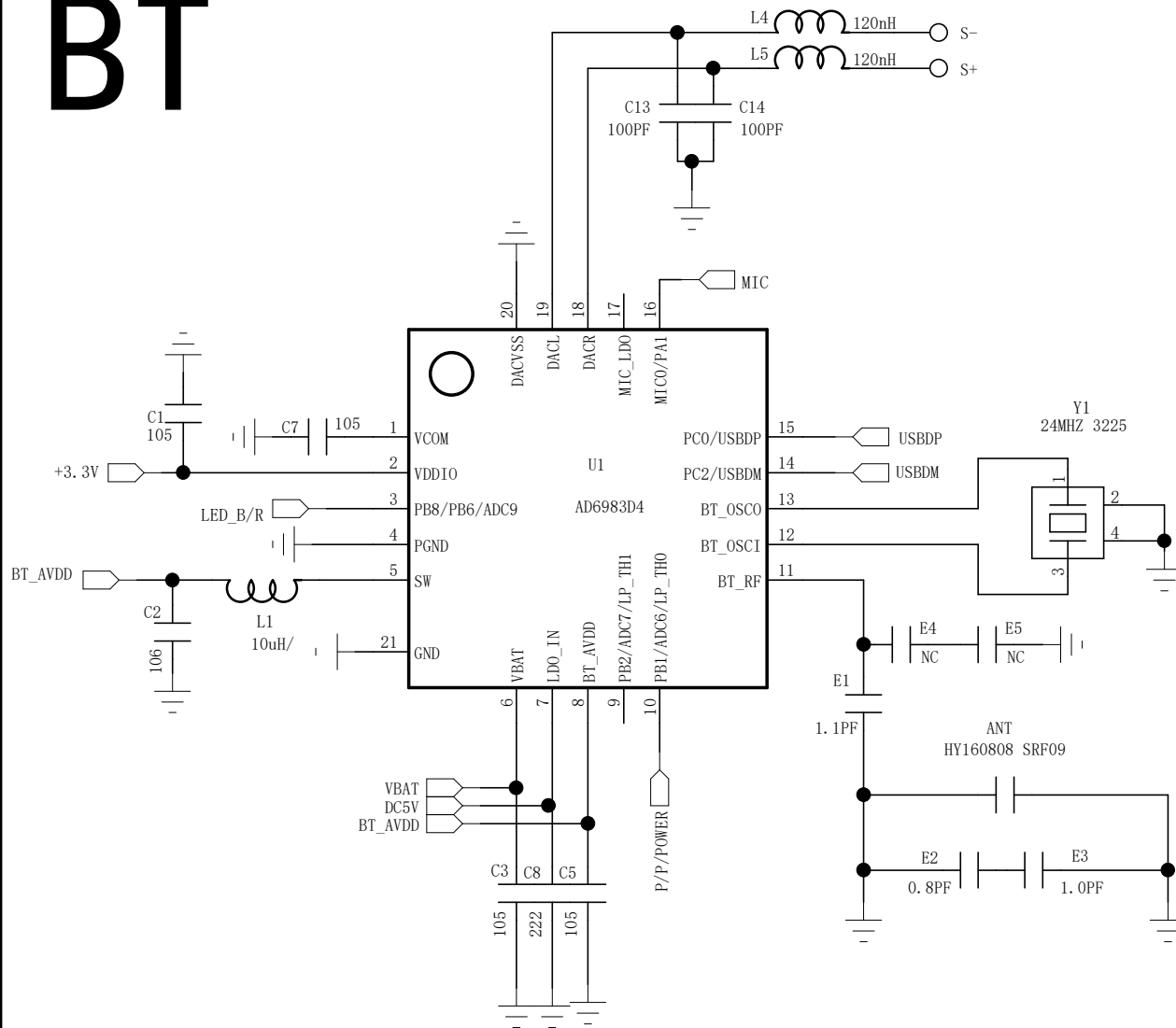


# BT



### DOWNLOAD

Φ 1.4\*2.0-Φ 0.6\*0.7

Φ 1.4\*2.0-Φ 0.6\*0.7