



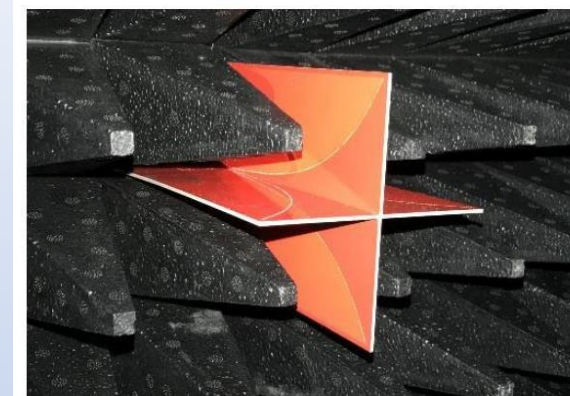
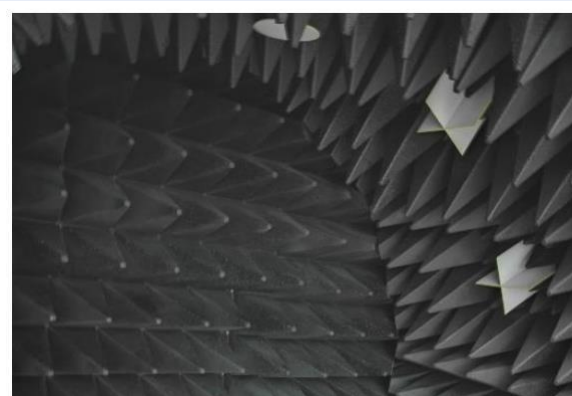
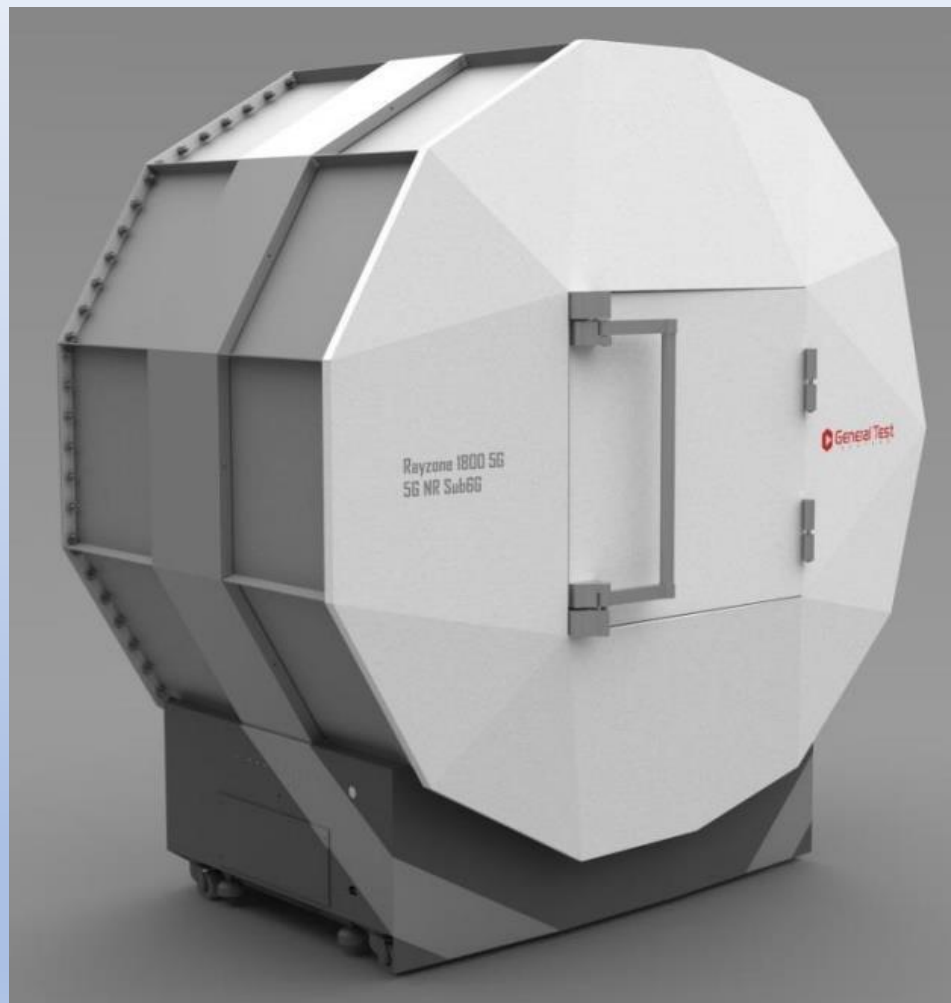
# 深圳汉阳天线设计有限公司

SHENZHEN HANYANG ANTENNA DESIGN CO. LTD.

## BT Antenna Test Report

**Project Name: Q6 Pro**

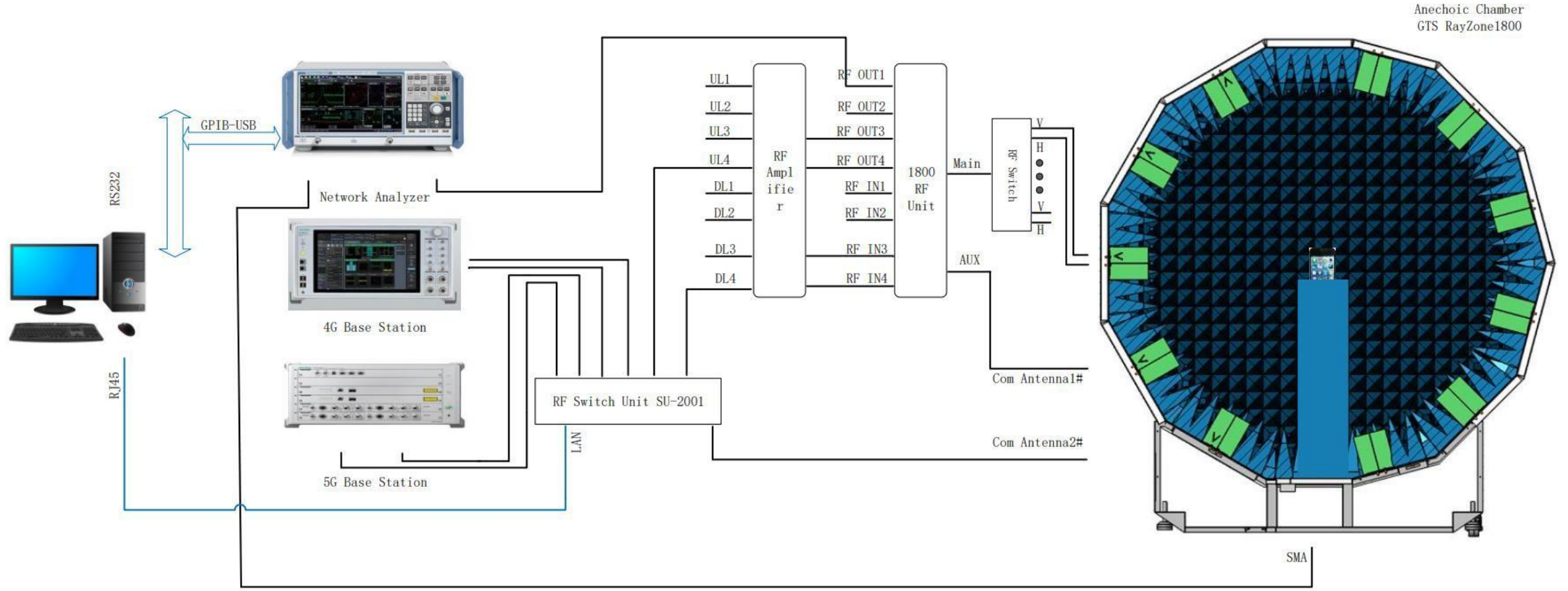
**Date : 2023-05-30**



- 无线通信标准: 2G/3G/4G/5G(FR1)/GNSS/A-GNSS/Wi-Fi/Bluetooth
- 物联网通信标准: LTE Cat NB1(NB-IoT)/Cat-M1(e-MTC)
- SISO测试TRP/TIS/EIRP/EIS, 2x2 MIMO吞吐率测试;
- 无源天线测试、Desense测试、ICS
- 支持600MHz-7.5GHz频段
- GTS MaxSign 100 测试软件支持天线/OTA测试, 提供可视化数据分析
- 新型EPP硬质环保吸波材料、低RCS高增益测量天线组、透波转台和夹具
- 快速MIMO测试; 认证级测试精度
- 一体化设计, 即插即用, 维护简单



## RayZone1800 Test Setup



# Placement direction



深圳汉阳天线设计有限公司  
SHENZHEN HANYANG ANTENNA DESIGN CO. LTD.

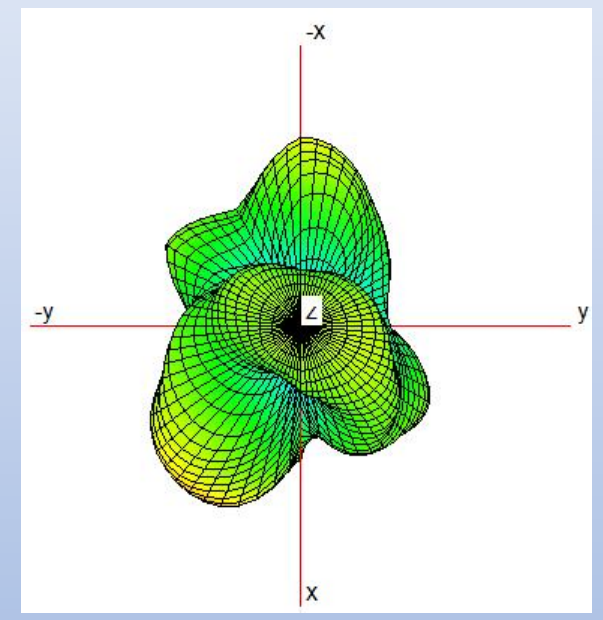
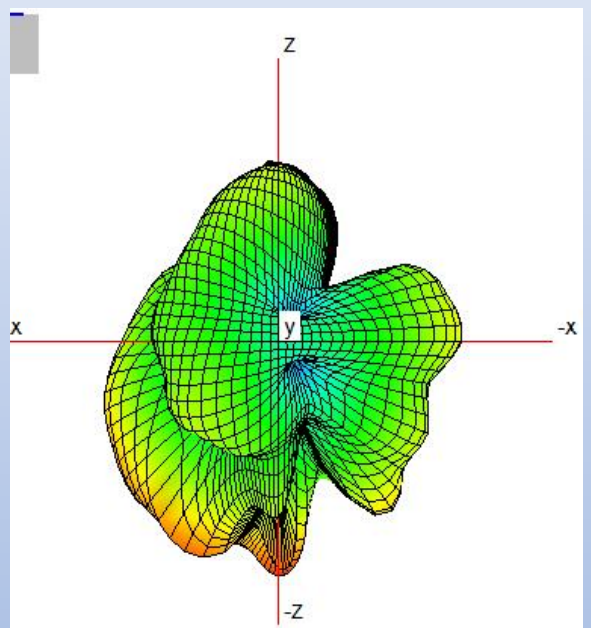
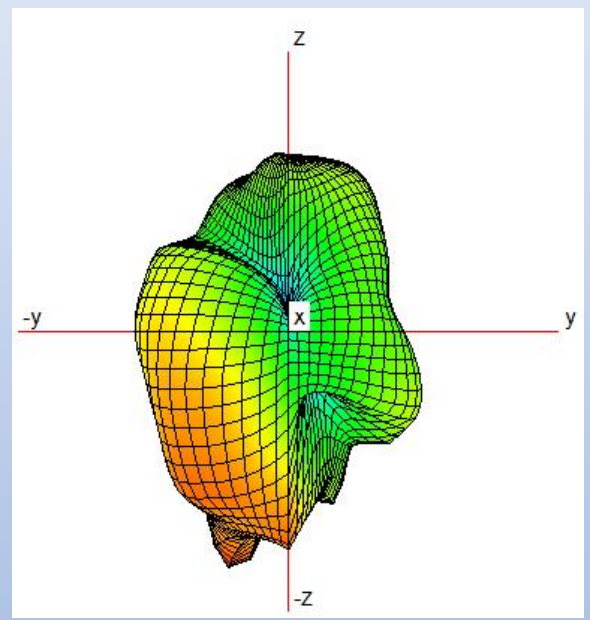


L=120mm



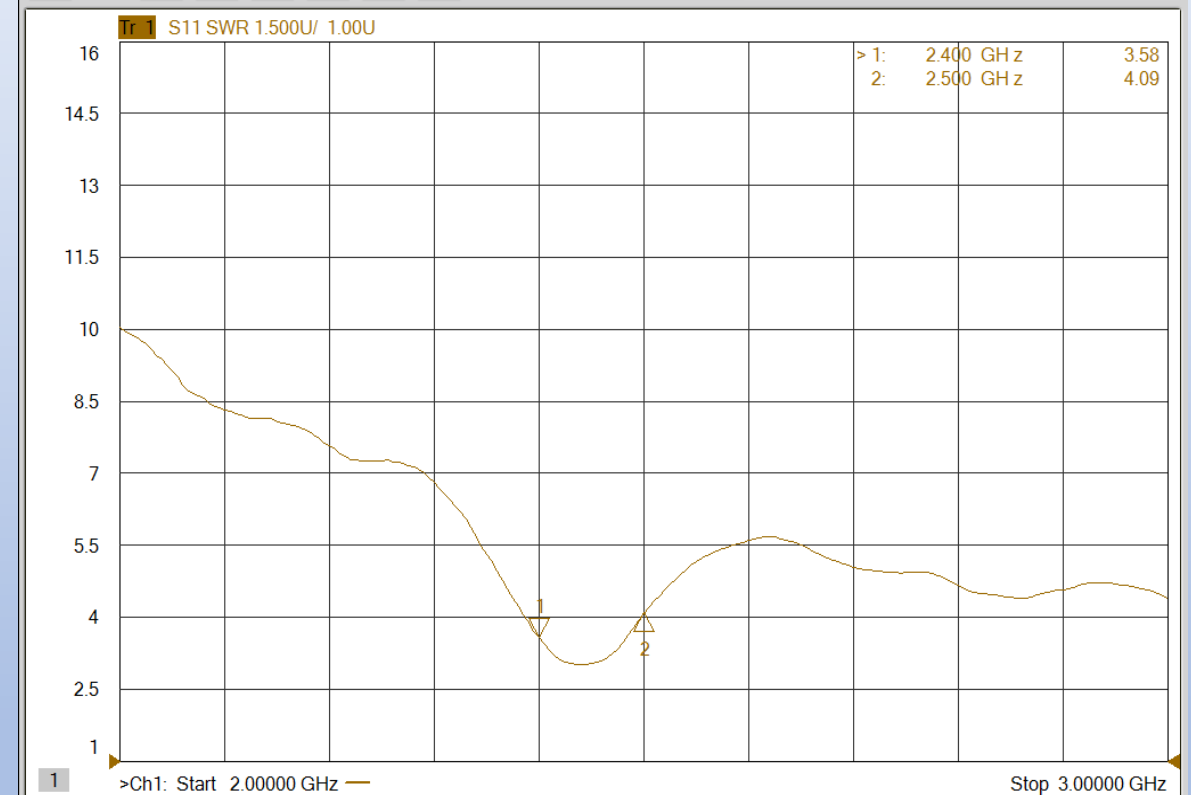
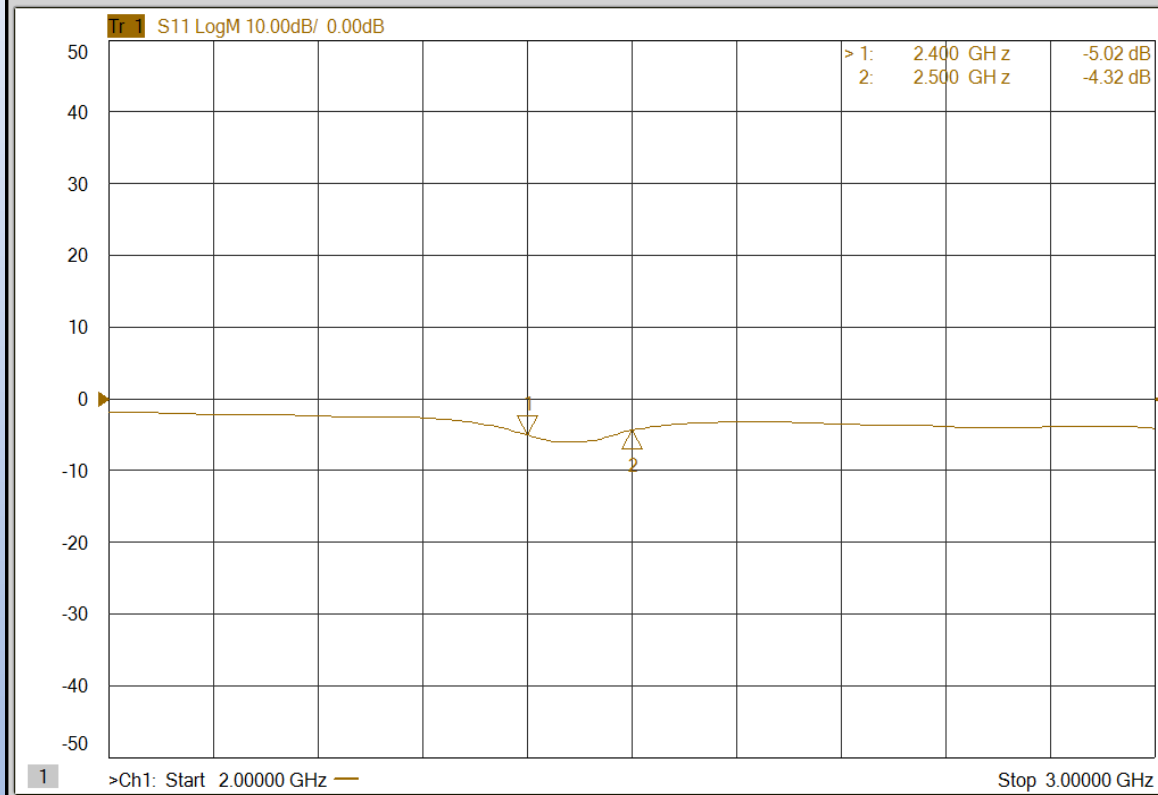


## 2450MHZZ





| Freq | Efficiency_dB | Efficiency_Pcent_% | Gain_dBi |
|------|---------------|--------------------|----------|
| 2400 | -7.99         | 15.9               | -0.57    |
| 2410 | -7.88         | 16.28              | -0.31    |
| 2420 | -7.79         | 16.64              | -0.11    |
| 2430 | -7.95         | 16.04              | -0.05    |
| 2440 | -8.07         | 15.59              | -0.01    |
| 2450 | -8.15         | 15.3               | 0.08     |
| 2460 | -8.41         | 14.44              | -0.12    |
| 2470 | -8.57         | 13.89              | -0.28    |
| 2480 | -8.8          | 13.18              | -0.59    |
| 2490 | -9.07         | 12.39              | -0.96    |
| 2500 | -9.17         | 12.1               | -1.15    |





深圳汉阳天线设计有限公司

SHENZHEN HANYANG ANTENNA DESIGN CO., LTD.

5G

Welcome calls consultations, negotiations and guidance come!

Thank you

地址：深圳市宝安区前进路宝运达物流信息大厦12A层。

电话：0755-23069700

汉阳天线 版权所有 Copyright ©2014-2024 Shenzhen Hanyang Antenna Design Co., Ltd. All rights reserved.