



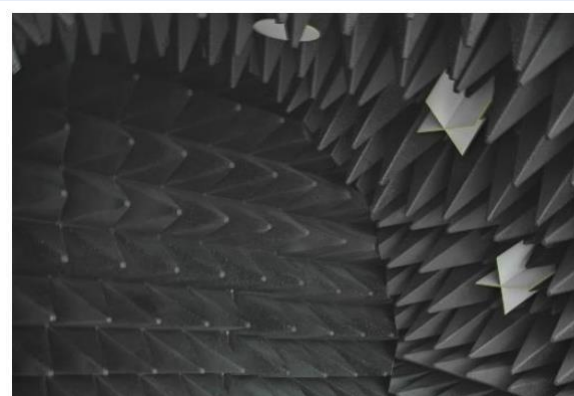
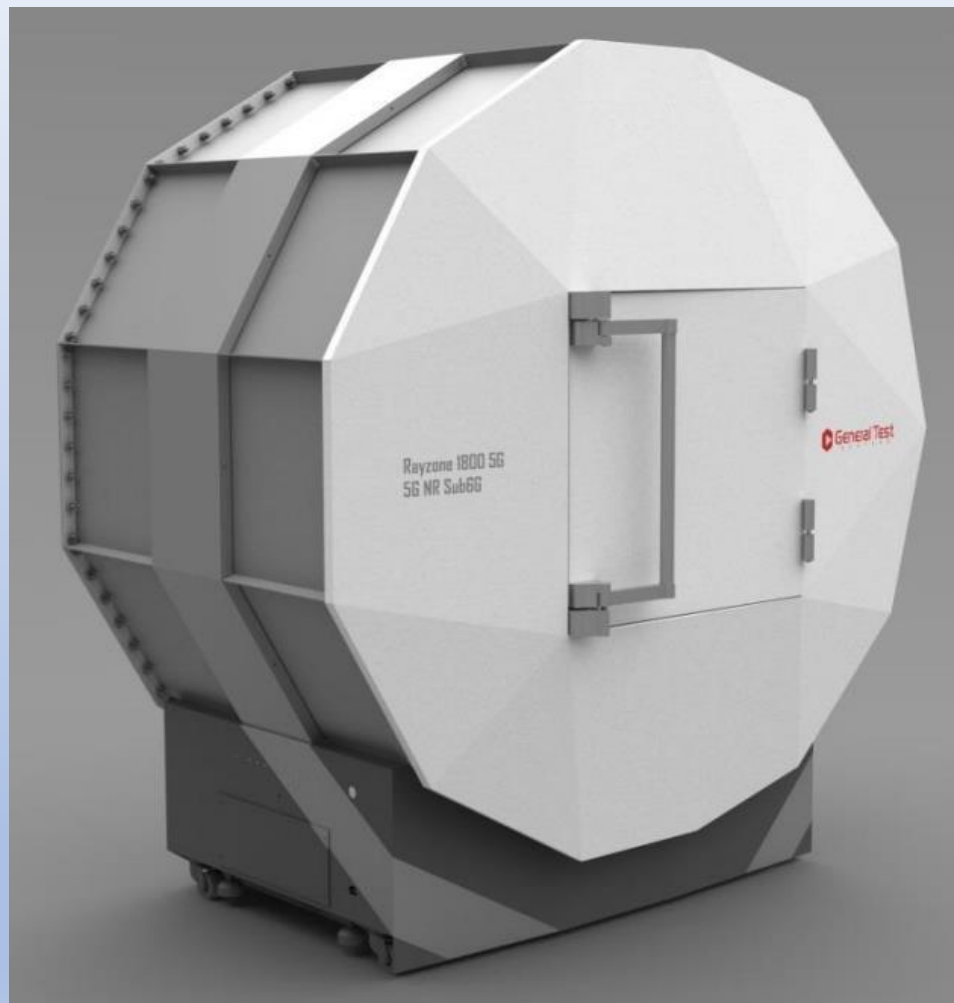
深圳汉阳天线设计有限公司

SHENZHEN HANYANG ANTENNA DESIGN CO. LTD.

BT Antenna Test Report

Project Name: Q5 Pro

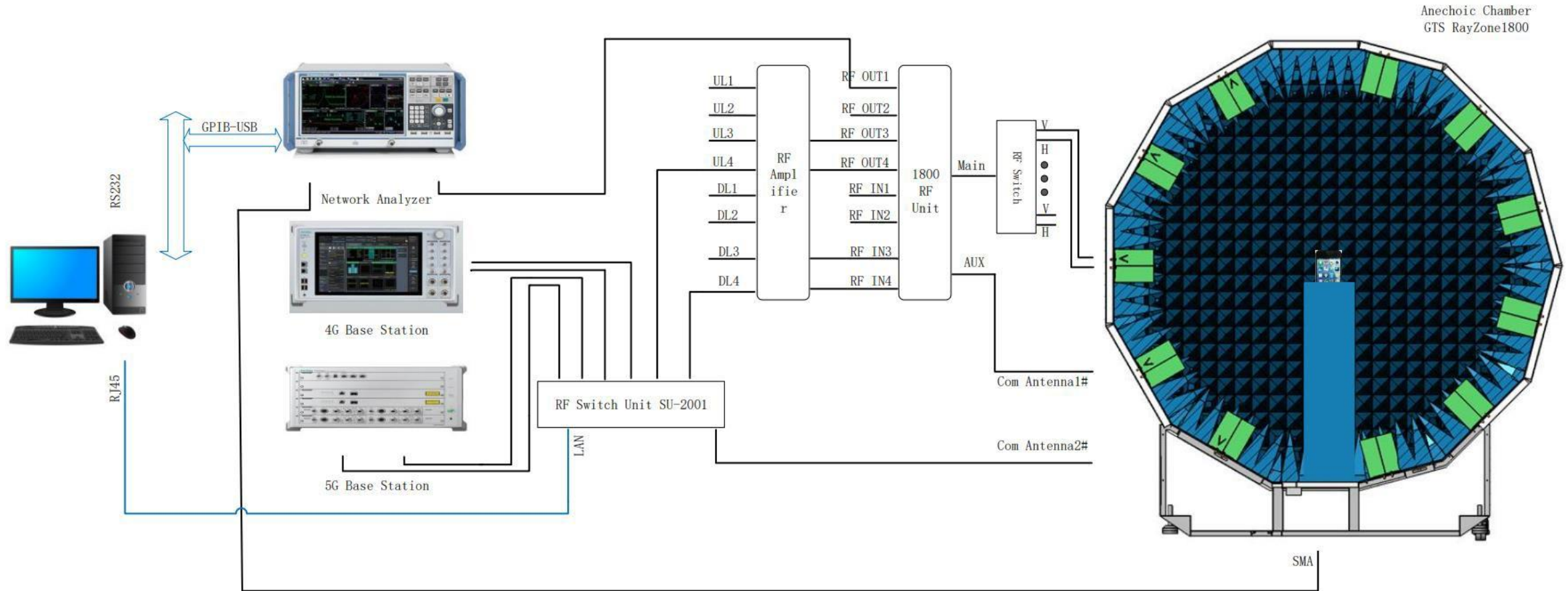
Date : 2023-05-18



- 无线通信标准: 2G/3G/4G/5G(FR1)/GNSS/A-GNSS/Wi-Fi/Bluetooth
- 物联网通信标准: LTE Cat NB1(NB-IoT)/Cat-M1(e-MTC)
- SISO测试TRP/TIS/EIRP/EIS, 2x2 MIMO吞吐率测试;
- 无源天线测试、Desense测试、ICS
- 支持600MHz-7.5GHz频段
- GTS MaxSign 100 测试软件支持天线/OTA测试, 提供可视化数据分析
- 新型EPP硬质环保吸波材料、低RCS高增益测量天线组、透波转台和夹具
- 快速MIMO测试; 认证级测试精度
- 一体化设计, 即插即用, 维护简单



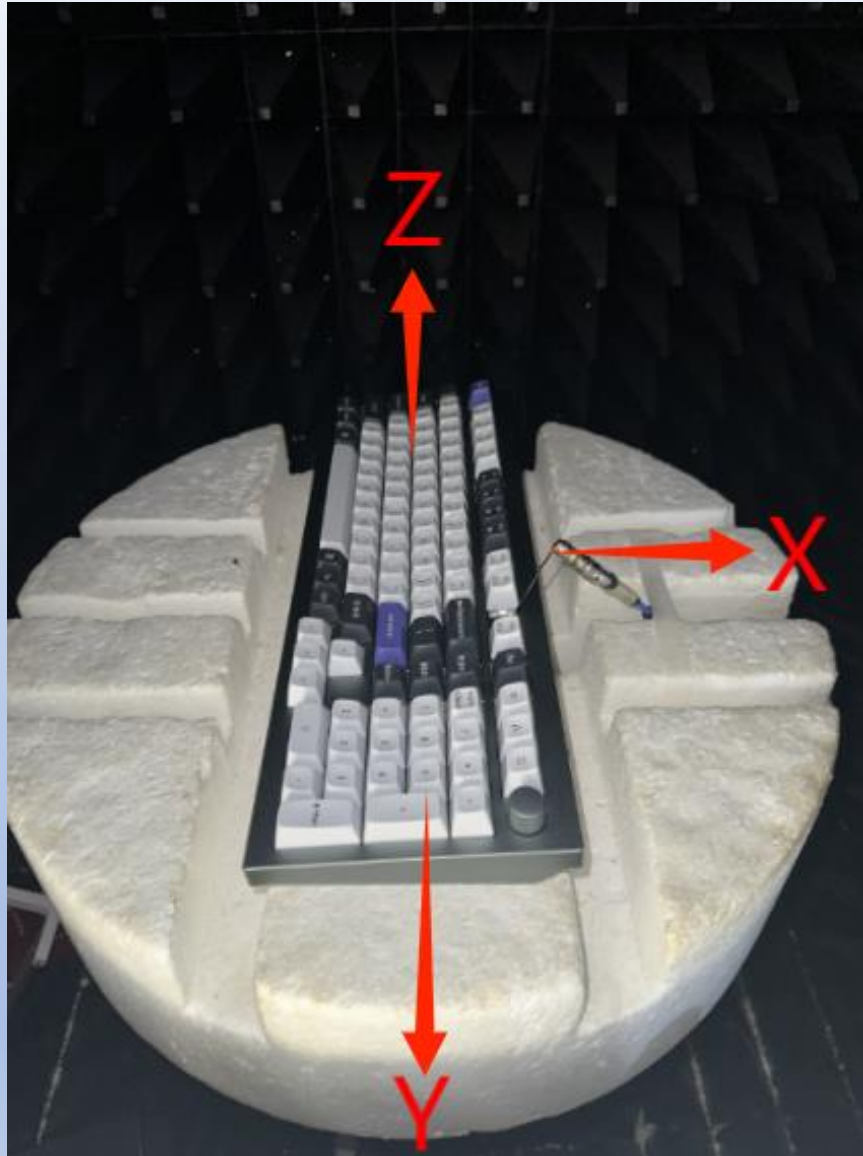
RayZone1800 Test Setup



Placement direction



深圳汉阳天线设计有限公司
SHENZHEN HANYANG ANTENNA DESIGN CO. LTD.

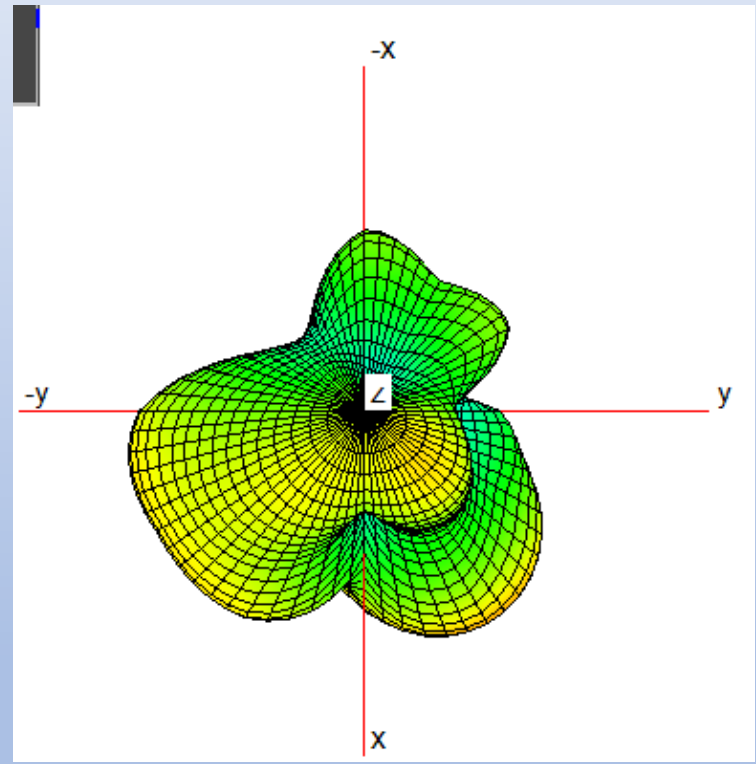
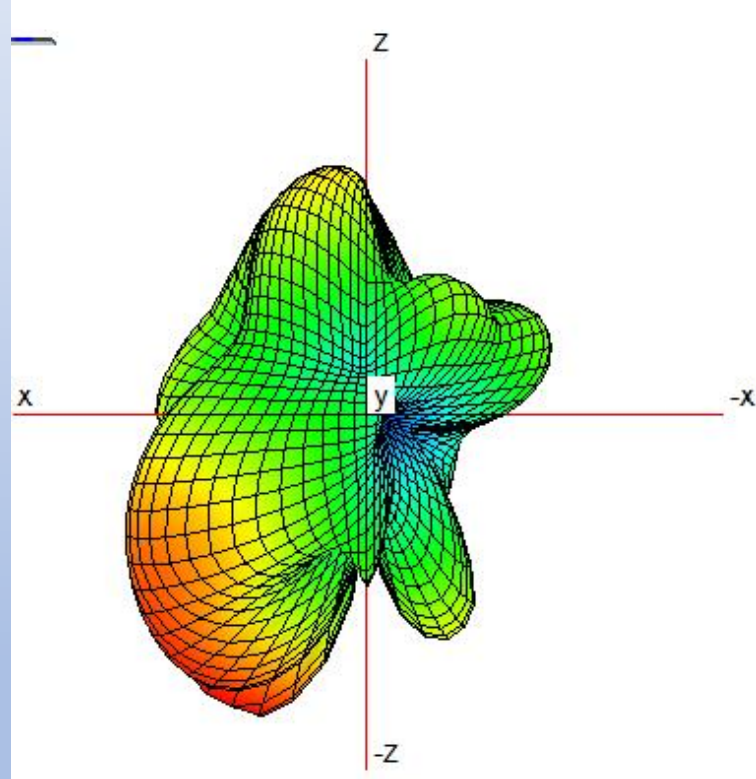
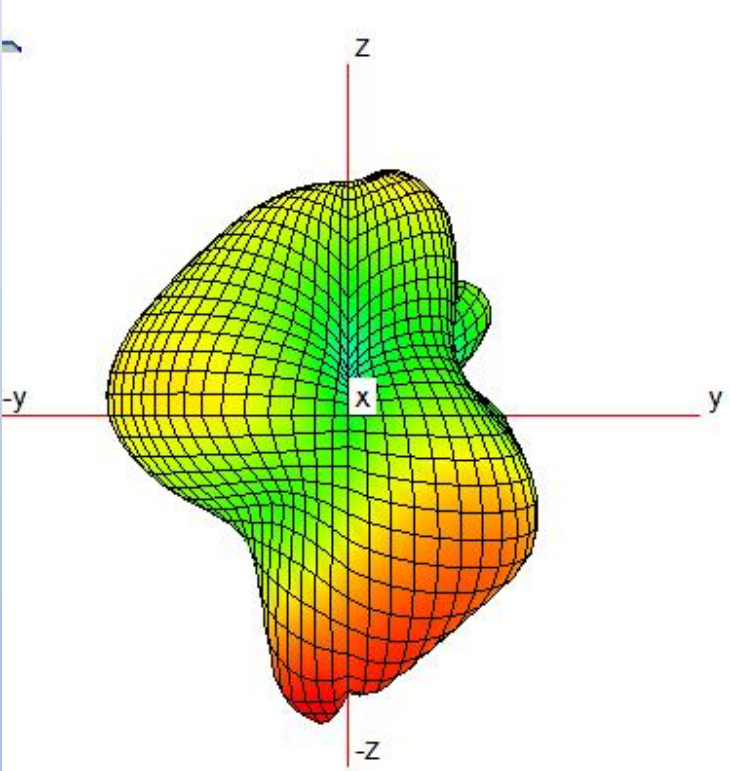


L=140mm





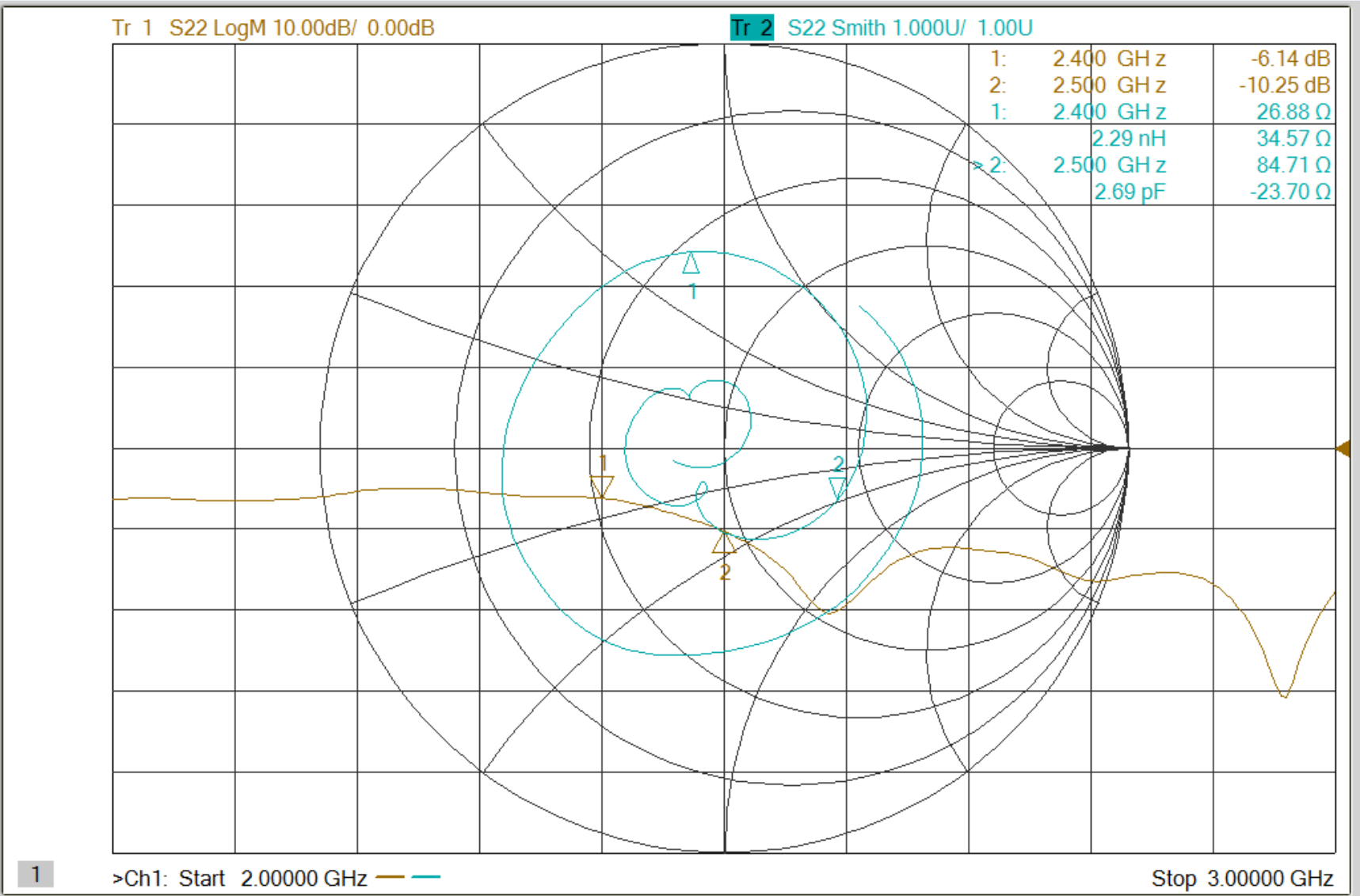
2450MHZZ





Freq	Efficiency_dB	Efficiency_Pcent_%	Gain_dBi
2400	-7.06	19.67	-0.14
2410	-6.98	20.03	-0.08
2420	-6.9	20.42	-0.06
2430	-6.82	20.81	-0.1
2440	-6.8	20.9	-0.22
2450	-6.82	20.78	-0.47
2460	-6.81	20.85	-0.78
2470	-6.8	20.89	-0.37
2480	-6.88	20.5	-0.11
2490	-6.92	20.34	0.02
2500	-7.03	19.81	-0.08

S11 & Smith Chart





深圳汉阳天线设计有限公司

SHENZHEN HANYANG ANTENNA DESIGN CO., LTD.

5G

Welcome calls consultations, negotiations and guidance come!

Thank you

地址：深圳市宝安区前进路宝运达物流信息大厦12A层。

电话：0755-23069700

汉阳天线 版权所有 Copyright ©2014-2024 Shenzhen Hanyang Antenna Design Co., Ltd. All rights reserved.